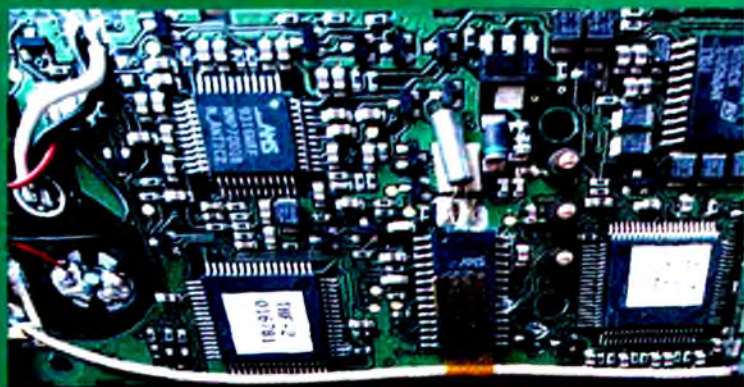


**K.K. ARIPOV, A.M. ABDULLAYEV, N.B. ALIMOVA,
X.X. BUSTANOV, Y.V. OBYEDKOV, SH.T. TOSHMATOV**

ELEKTRONIKA



**O‘ZBEKISTON RESPUBLIKASI OLIY VA
O‘RTA MAXSUS TA‘LIM VAZIRLIGI**

**X.K. ARIPOV, A.M. ABDULLAYEV,
N.B. ALIMOVA, X.X. BUSTANOV,
Y.V. OBYEDKOV, S.H.T. TOSHMATOV**

ELEKTRONIKA

*O‘zbekiston Respublikasi Oliy va o‘rta maxsus ta‘lim vazirligi tomonidan
5311.300 - "Telekommunikatsiya", 5311.200 - "Televideniye, radioaloqa
va radioeshittirish", 5311.400 - "Radioelektron qurilmalar va tizimlar",
5311.100 - "Mobil aloqa tizimlari", 5111.000 - "Kasb ta‘limi" yo‘nalishlarida
ta‘lim olayotgan talabalar uchun darslik sifatida tavsiya etilgan*

**O‘ZBĚKISTON FAYLASUFLARI
MILLIY JAMIYATI NASHRIYOTI
TOSHKENT - 2012**

UDK: 621.39(075)

KBK: 32.85

E45

Elektronika: darslik/X.K.Aripov, A.M.Abdullayev, X.X.Bustanov [va boshq.]; O'zbekiston Respublikasi Oliy va o'rta-maxsus ta'lim vazirligi. – Toshkent: O'zbekiston faylasuflari milliy jamiyati nashriyoti, 2012. – 400 b.

UDK: 621.39(075)

KBK: 32.85

E45

Professor X.K. Aripovning umumiy tahriri ostida

Taqrizchilar: **T.D. Radjabov**, O'zFA akademigi,
N.N. Fomin, texnika fanlari doktori, professor,
M.K. Boxodirxonov, fizika-matematika fanlari
doktori, professor,
A.A. Xoliqov, texnika fanlari doktori, professor,
A.A. Abduazizov, texnika fanlari nomzodi, dotsen

Darslikda yarimo'tkazgichli diskret hamda analog va raqamli elektronika qurilmalarining negiz elementlari ko'rib chiqilgan. Diod, tranzistor va ko'p qatlamli yarimo'tkazgich asboblari tasnifi, volt-ampere va boshqa xarakteristikalari, asosiy parametrlari, ulanish sxemalari, ishchi rejimlari, matematik modellari, qo'llanilish sohalari va ular asosidagi qurilmalarning analiz va sintez asoslari keltirilgan. Integral mikrosxemalar, operatsion kuchaytirgich va uning asosidagi analog qurilmalar, raqamli texnika asoslari, raqamli texnika negiz elementlari, funksional va nanoelektronika asoslari bayon etilgan.

Darslik 5311300 – "Telekommunikatsiya", 5311200 – "Televideniye, radioaloqa va radioeshitirish", 5311100 – "Radioelektron qurilmalar va tizimlar", 5311400 – "Mobil aloqa tizimlari", 5111000 – "Kasb ta'limi" yo'nalishlarida ta'lim olayotgan talabalar uchun mo'ljallangan.

ISBN 978-9943-391-39-0

KIRISH

ELEKTRONIKA VA UNING ZAMONAVIY ILM-FANDA TUTGAN O'RNINI

Elektronika — fan va texnika sohasi bo'lib, axborot uzatish, qabul qilish, qayta ishlash va saqlash uchun ishlatiladigan elektron qurilmalar hamda asboblarni yaratish usullarini o'rganish, ishlab chiqish bilan shug'ullanadi. Elektronika elektromagnit maydon nazariyasi, kvant mexanikasi, qattiq jism tuzilishi nazariyasi va elektr o'tkazuvchanlik hodisalari kabi fizik bilimlarga asoslanadi. Elektronikaning rivojlanishi elektron asboblarni texnologiyasining takomillashuvi bilan chambarchas bog'liq bo'lib, hozirgi kungacha to'rt bosqichni bosib o'tdi.

Birinchi bosqich asboblari: rezistorlar, induktivlik g'altaklari, magnitlar, kondensatorlar, elektromexanik asboblarni (qayta ulagichlar, rele va shunga o'xshash) passiv elementlardan iborat edi.

Ikkinchi bosqich Li de Forest tomonidan 1906-yilda triod lampasining ixtiro qilinishidan boshlandi. Triod elektr signallarni o'zgartiruvchi va eng muhimi, quvvat kuchaytiruvchi birinchi aktiv elektron asbob bo'ldi. Elektron lampalar yordamida kuchsiz signallarni kuchaytirish imkoniyati hisobiga radio, telefon so'zlashuvlarni, keyinchalik esa, tasvirlarni ham uzoq masofalarga uzatish imkoniyati (televideniye) paydo bo'ldi. Bu davrning elektron asboblari passiv elementlar bilan birga aktiv elementlar — elektron lampalardan iborat edi.

Uchinchi bosqich Dj. Bardin, V. Bratteyn va V. Shoklilar tomonidan 1948-yilda elektronikaning asosiy aktiv elementi bo'lgan bipolyar tranzistorning ixtiro etilishi bilan boshlandi. Bu ixtiroga Nobel mukofoti berildi. Tranzistor elektron lampaning barcha vazifalarini bajarishi bilan birga uning: past ishonchlilik, ko'p energiya sarflash, katta o'lchamlari kabi asosiy kamchiliklaridan xoli edi.

To'rtinchi bosqich integral mikrosxemalar (IMS) asosida elektron qurilmalar hamda tizimlar yaratish bilan boshlandi va mikroelektronika davri deb ataldi.

Mikroelektronika — fizik, konstruktiv-texnologik va sxemotexnik usullardan foydalanib yangi turdagi elektron asboblarni — IMSlar va ularning qo'llanish prinsiplarini ishlab chiqish yo'lida izlanishlar olib borayotgan elektronikaning bir yo'nalishidir.

Hozirgi kunda telekommunikatsiya va axborotlashtirish tizimining rivojlanish darajasi tom ma'noda mikroelektronika va nanoelektronika mahsulotlarining ularda qo'llanilish darajasiga bog'liq.

Birinchi IMSlar 1958-yilda yaratildi. IMSlarning hajmi ixcham, og'irligi kam, energiya sarfi kichik, ishonchliligi yuqori bo'lib, hozirgi kunda uch konstruktiv-texnologik variantlarda yaratilmoqda: qalin va yupqa pardali, yarimo'tkazgichli va gibridd.

1965-yildan buyon mikroelektronikaning rivoji G. Mur qonuniga muvofiq bormoqda, ya'ni har ikki yilda zamonaviy IMSlardagi elementlar soni ikki marta ortmoqda. Hozirgi kunda elementlar soni $10^6 \div 10^9$ ta bo'lgan o'ta yuqori (O'YUIS) va giga yuqori (GYUIS) IMSlar ishlab chiqarilmoqda.

Mikroelektronikaning qariyb yarim asrlik rivojlanish davri mobaynida IMSlarning keng nomenklaturasi ishlab chiqildi. Telekommunikatsiya va axborot-kommunikatsiya tizimlarini loyihalovchi va ekspluatatsiya qiluvchi mutaxassislar uchun zamonaviy mikroelektron element bazaning imkoniyatlari haqidagi bilimlarga ega bo'lish muhim.

Integral mikroelektronika rivojining fizik chegaralari mavjudligi sababli, hozirgi kunda an'anaviy mikroelektronika bilan bir qatorda elektronikaning yangi yo'nalishi – nanoelektronika jadal rivojlanmoqda.

Nanoelektronika o'lchamlari 0,1 dan 100 nm gacha bo'lgan yarimo'tkazgich tuzilmalar elektronikasi bo'lib, mikroelektronikaning mikrominiatyurlash yo'lidagi mantiqiy davomi hisoblanadi. U qattiq jism fizikasi, kvant elektronikasi, fizikaviy-kimyoviy va yarimo'tkazgichlar elektronikasining so'nggi yutuqlari negizidagi qattiq jisimli texnologiyaning bir qismini tashkil etadi.

So'nggi yillarda nanoelektronikada muhim amaliy natijalarga erishildi, ya'ni zamonaviy telekommunikatsiya va axborot tizimlarining negiz elementlarini tashkil etuvchi: geterotuzilmalar asosida yuqori samaradorlikka ega lazerlar va nurlanuvchi diodlar yaratildi; fotoqabulqilgichlar, o'ta yuqori chastotali tranzistorlar, bir elektronli tranzistorlar, turli xil sensorlar hamda boshqalar yaratildi. Nanoelektron O'YIS va GYIS mikroprotsektorlarni ishlab chiqarish yo'lga qo'yildi.

Shvetsiya Qirolligi fanlar akademiyasi ilmiy ishlarida tezkor tranzistorlar, lazerlar, integral mikrosxemalar (chiplar) va boshqalarni ishlab chiqish bilan zamonaviy axborot kommunikatsiya texnologiyalariga asos solgan olimlar: J.I. Alferov, G. Kremer, Dj.S. Kilbini Nobel mukofoti bilan taqdirladi.

Integral mikroelektronika va nanoelektronika bilan bir vaqtda **funksional elektronika** rivojlanmoqda. Elektronikaning bu yo'nalishi an'anaviy elementlar (tranzistorlar, diodlar, rezistorlar va kondensatorlar)dan voz kechish va qattiq jismdagi turli fizik hodisa (optik, magnit, akustik va h.k.)lardan foydalanish bilan bog'liq. Funksional elektronika asboblari akustoelektron, magnitoelektron, kriogen asboblari va boshqalar kiradi.

I BOB. YARIMO'TKAZGICHLARNING ELEKTROFIZIK XUSUSIYATLARI

1.1. Yarimo'tkazgichlarning solishtirma o'tkazuvchanligi

Bipolyar tranzistor ixtiro qilingandan (1948-yil) buyon yarimo'tkazgichlar elektronikasi deb ataluvchi soha tez sur'atlar bilan rivojlana boshladi. Issiqlik ta'sirida yarimo'tkazgichdagi valent elektronlarning ma'lum qismi erkin zaryad tashuvchilarni yuzaga keltirishi mumkin. Yarimo'tkazgichlarning elektr o'tkazuvchanligi yorug'lik oqimi, zarralar oqimi, kiritmalar konsentratsiyasi gradienti, elektr maydon va boshqalar ta'sirida ham o'zgarishi mumkin. Yarimo'tkazgichlarning bu xossasidan turli vazifalarni bajaruvchi diodlar, tranzistorlar, termistorlar, fotorezistorlar, varikap va boshqa yarimo'tkazgich asboblari tayyorlashda foydalaniladi.

Elektr o'tkazuvchanlik, ya'ni elektr kuchlanish ta'sirida moddalardan elektr toki o'tishi uning elektr maydonga nisbatan asosiy xususiyatini belgilaydi. Bu kattalik qiymat jihatdan Om qonunining differensial ko'rinishi bo'lib, solishtirma elektr o'tkazuvchanlik σ bilan baholanadi:

$$\vec{j} = \sigma \vec{E}, \quad (1.1)$$

bu yerda: \vec{j} – tok zichligi vektori, \vec{E} – elektr maydon kuchlanganligi vektori.

Elektr o'tkazuvchanlik elektr maydon yoki kiritmalar konsentratsiyasi gradienti ta'sirida erkin zaryad tashuvchilar (EZT) harakati hisobiga amalga oshadi.

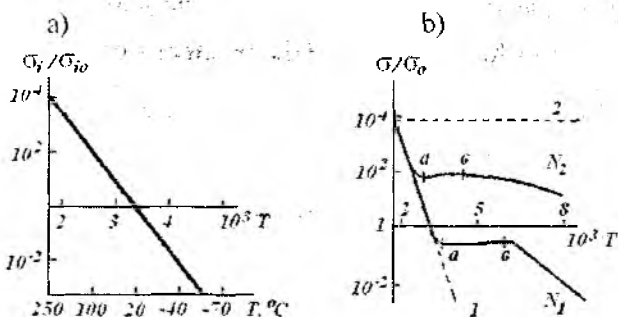
Yarimo'tkazgichda bir vaqtning o'zida turli massa va ishoraga ega bo'lgan EZTlar mavjud bo'lib, ular elektr maydon ta'sirida turli tezlik \vec{g}_j ga ega bo'ladilar. Shuning uchun elektr toki zichligi quyidagi ifoda bilan aniqlanadi:

$$\vec{j} = \sum q_j n_j \vec{g}_j, \quad (1.2)$$

bu yerda: n_j – EZTlar konsentratsiyasi, q_j – ularning zaryadi.

Yarimo'tkazgich materiallar kristal, amorf va suyuq holatda bo'lishi

mumkin. Yarimo'tkazgichlar texnikasida asosan kristall yarimo'tkazgichlar (asosiy moddaning 10^{10} atomiga bittadan ortiq bo'lmagan kiritmalar atomi to'g'ri keluvchi monokristal) ishlatiladi. Solishtirma elektr o'tkazuvchanligi σ bo'yicha metallar bilan dielektriklar oralig'ida joylashgan moddalar yarimo'tkazgichlarga kiradi. Xususiy, ya'ni kiritmasiz yarimo'tkazgichlar elektr o'tkazuvchanligi σ , ning temperaturaga bog'liqligi xususiy konsentratsiya n , ning temperaturaga bog'liqligi bilan aniqlanadi. Kremniy uchun nisbiy xususiy o'tkazuvchanlikning temperaturaga bog'liqlik grafigi $\sigma_i / \sigma_{i0} = f(1/T)$ 1.1-rasmda yarim logarifmik masshtabda ko'rsatilgan. Amaliyot uchun taalluqli bo'lgan temperatura diapazonida ($-60 \div +125^\circ\text{C}$) kremniyning xususiy o'tkazuvchanligi 5 tartibga o'zgarishi 1.1, a-rasmdan ko'rinib turibdi. Taqiqlangan zona kengligi kremniyniki-ga nisbatan tor bo'lgan materiallarda (masalan, germaniyda) σ , ning nisbiy o'zgarishlari kichikroq, σ , ning qiymatlari esa sezilarli katta bo'ladi.



1.1-rasm. Xususiy (a) va legirlangan (b) kremniy nisbiy solishtirma o'tkazuvchanligining temperaturaga bog'liqligi (σ_{i0} va $\sigma_0 - +20^\circ\text{C}$).

Xona temperaturasida yarimo'tkazgichlarning solishtirma elektr o'tkazuvchanligi $10^{-8} \div 10^5$ Sm/m (simens taqsim metr)ni, metallarda $\sigma = 10^6 \div 10^8$ Sm/m, dielektriklarda esa $\sigma = 10^{-8} \div 10^{-13}$ Sm/m ni tashkil etadi. Yarimo'tkazgichlarda solishtirma elektr o'tkazuvchanlik temperatura ortishi bilan ortadi, metallarda esa — kamayadi. Yarimo'tkazgichlar elektr o'tkazuvchanligi yoritilganlikka va kiritmalar konsentratsiyasiga bog'liq (1.1, b-rasm).

(1.2) va (1.1)larni solishtirib

$$\sigma = \left(\sum q_j n_j \bar{g}_j \right) / \bar{E} \quad (1.3)$$

ekanini topamiz.

Shunday qilib, σ ni va uning kiritmalar konsentratsiyasi hamda temperaturaga bog'liqligini aniqlash uchun yarimo'tkazgichda hosil bo'ladigan EZTlar turlari, ularning konsentratsiyasi va elektr maydondagi tezligi kabi masalalarni hal etish talab qilinadi. Bular yarimo'tkazgichning fizik modeli deb ataluvchi zonalar nazariyasi asosida tushuntiriladi.

1.2. Qattiq jism zonalar nazariyasi elementlari

Yarimo'tkazgich materiallar tuzilishi kimyoviy elementlar davriy sistemasi asosida tushuntirilishi mumkin. D.I. Mendeleev davriy sistemasining bir qismi 1.1-jadvalda ko'rsatilgan. Davriy sistemaning IV guruh elementlari qattiq holatda monoatom (sodda, elementar) yarimo'tkazgichlardir. Germaniy va kremniy olmossimon kristall panjaraga ega bo'lib, ularning har bir atomi tasavvurdagi tetraedr uchlarida o'zidan baravar uzoqlikda joylashgan (ekvidistant) to'rtta qo'shni atom bilan o'ralgan.

1.1-jadval

D.I. Mendeleev davriy sistemasining bir qismi

<i>Elementlar guruhlari tartib raqami</i>				
<i>II</i>	<i>III</i>	<i>IV</i>	<i>V</i>	<i>VI</i>
4 Be	5 B	6 C	7 N	8 O
12 Mg	13 Al	14 Si	15 P	16 S
30 Zn	31 Ga	32 Ge	33 As	34 Se
48 Cd	49 In	50 Sn	51 Sb	52 Te

Davriy kristall tuzilishga ega bo'lgan boshqa moddalar (monokristalar) kabi, yarimo'tkazgichlar xususiyatlari ham, **qattiq jism zonalar nazariyasi** asosida aniqlanadi.

Qattiq jism ko'p sonli o'zaro ta'sirlashuvchi atomlar majmuidan iborat. Shuning uchun bir parcha qattiq jismdagi barcha atomlar majmui yagona tizim sifatida tasavvur etiladi. Qattiq jismda atomlarning o'zaro bog'lanishi ularning valent elektronlari juftlashib umumlashishi hisobiga amalga oshadi. Bunday bog'lanish **kovalent bog'lanish** deb ataladi.

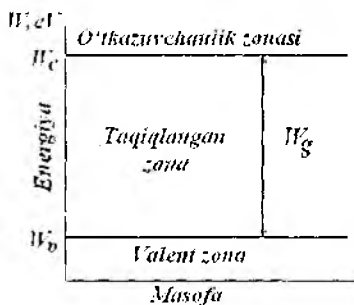
Atomdagi ixtiyoriy elektron energiyasi kabi, valent elektron energiyasi W ham diskret yoki kvantlangan bo'ladi. U **energetik sath** deb ataluvchi ma'lum ruxsat etilgan energiyaga ega bo'ladi.

Qattiq jismda qo'shni atomlar bir-biriga juda yaqin joylashgan bo'lgani uchun energetik sathlar siljishi va parchalanishi yuzaga keladi, natijada **ruxsat etilgan zona** deb ataluvchi energetik zonalar hosil bo'ladi. Ruxsat etilgan zonalar orasida **taqiqlangan zonalar** joylashadi. Energetik zonada ruxsat etilgan sathlar soni kristaldagi atomlar soniga teng. Ruxsat etilgan zonalar kengligi odatda bir necha elektron - volt ni tashkil etadi. Ruxsat etilgan zonadagi minimal energetik sath (W_D) - **zona tubi** deb, maksimal sath (W_G) esa - **zona shipi** deb ataladi.

Yarimo'tkazgich yoki dielektrikning ruxsat etilgan eng yuqori energetik sathlari **o'tkazuvchanlik zona** deb ataladi. Ushbu zona energiyalariga ega bo'lgan elektronlar yarimo'tkazgich hajmida tashqi elektr maydon ta'sirida harakatlanib elektr o'tkazuvchanlikni hosil qiladilar. O'tkazuvchanlik zonasiga tegishli energetik sathda joylashgan elektron **o'tkazuvchanlik elektroni** yoki **erkin zaryad tashuvchi** deb ataladi.

Taqiqlangan zona ostida joylashgan ruxsat etilgan zona **valent zona** deb ataladi. Qattiq jismning zonalar diagrammasi 1.2-rasmda keltirilgan.

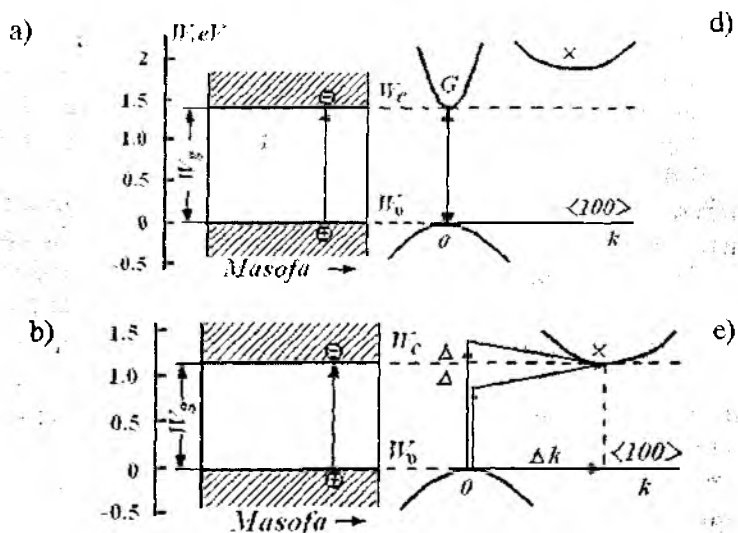
Ko'pchilik yarimo'tkazgich asboblarning ishlashi valent zona shipi va o'tkazuvchanlik zona tubi energiyalariga yaqin ($(2 \div 3)kT$ energetik oraliqdagi) energiyaga ega elektron harakati bilan belgilanadi. Bir jinsli



1.2-rasm. Qattiq jism zonalar energetik diagrammasi.

(hajmning istalgan nuqtasidagi kimyoviy tarkibi bir xil) arsenid galliy va kremniyning zonalar energetik diagrammalari, mos ravishda, 1.3, a va b-rasmlarda keltirilgan.

Elektronlar harakatlanganda ularning impulsi P va energiyasi W o'zgaradi. Bunda elektron energiyasining impulsga bog'liqligi o'tkazuvchanlik zona tubi va valent zona shipi yaqinida taxminan kvadratik (elektron massasi taxminan o'zgarmas) bo'ladi. Impuls P elektronlar to'lqin vektori k bilan bevosita bog'liq. Arsenid galliy va kremniy uchun $W=f(k)$ bog'liqlik 1.3-rasmda keltirilgan. Arsenid galliyning valent va o'tkazuvchanlik zonalar uchun $W=f(k)$ parabolaning cho'qqilari k ning bir xil qiymatlariga, kremniy uchun esa turli qiymatlariga mos keladi. Arsenid galliyda elektron zonalararo o'tganda harakatning avvalgi holatida qoladi, ya'ni k ning qiymati o'zgarmaydi. Kremniyda esa elektronning to'lqin vektori k zonalararo o'tish amalga oshirilganda aniqlik kiritilishiga muhtoj. Kristall panjara tebranishlari zonalararo o'tish sodir etayotgan elektronga uning impulsini saqlash imkonini yaratadi.



1.3-rasm. Bir jinsli yarimo'tkazgich materiallar —arsenid galliy (a) va kremniy (b)da valent zona shipi (W_v) va o'tkazuvchanlik zona tubi (W_c) ning energetik o'rintlari hamda arsenid galliy (d) va kremniy (e)da W_c va W_v qiymatlarining to'lqin vektori k ga bog'liqligi.

Odatda, arsenid galliy holida zonalararo to'g'ri (vertikal) o'tish haqida, kremniy holida esa, to'g'ri bo'lmagan zonalararo o'tish haqida so'z yuritiladi va ular mos ravishda, zonalararo **to'g'ri** hamda **to'g'ri bo'lmagan o'tish** deb ataladi. Umumiy holda, elektron energiyasining zonadagi impulsiga bog'liqligi kvadratik emas. O'tkazuvchanlik zona tubi yaqinida bir yoki bir nechta lokal minimumlar mavjudligi tufayli $W=f(k)$ bog'lanish yuqori aniqlikda parabola ko'rinishda, elektronlarning effektiv massasi esa – o'zgarmas bo'lishi mumkin. Ushbu minimumlarning to'lqin soni noldan farqli qiymatlarda joylashadi.

Masalan, arsenid galliyda taqiqlangan zona kengligi o'tkazuvchanlik zona to'g'ri o'tishi minimumi 1,43 eV (1.3, d-rasm, G – minimum) bilan aniqlanadi, energiya 1,9 eVga teng bo'lganda esa, $\langle 100 \rangle$ kristalografik yo'nalishga siljigan, to'g'ri bo'lmagan minimum (X – minimum) mavjud.

Kremniyda X – minimum taqiqlangan zona kengligini aniqlovchi asosiy minimumdir (1.3, b va e-rasmlar). Bu holda yarimo'tkazgich "to'g'ri bo'lmagan" zonalar tizimiga ega bo'ladi. Bunda elektronlarning valent zonadan o'tkazuvchanlik zonaga yorug'lik kvanti ta'siri ostida $h\nu \geq Wg$ o'tishi qiyinroq kechadi. Haqiqatan ham, bunda elektron o'zining harakat holatini (Δk qiymatga) keskin o'zgartirishi, hamda unga uzatiladigan yoki undan olinadigan energiya Δg o'zgartirilishi kerak (1.3, e-rasmga qarang).

Yarimo'tkazgichlarda taqiqlangan zona kengligi deb ataluvchi Wg parametr eng muhim parametr hisoblanadi. Temperatura ortishi bilan taqiqlangan zona kengligi kamayib boradi. Kremniy va arsenid galliy uchun $Wg(T)$ bog'lanish monoton bo'lib, u quyidagi ifodaga binoan approksimatsiyalanadi:

$$Wg^{Si} = 1.174 - \frac{4.73 \cdot 10^{-4} T^2}{T + 636} \quad [\text{eV}], \quad (1.4)$$

$$Wg^{GaAs} = 1.519 - \frac{45.405 \cdot 10^{-4} T^2}{T + 204} \quad [\text{eV}].$$

Elektronikada keng qo'llaniladigan yarimo'tkazgichlarning xona temperaturasi (300 K)da taqiqlangan zona kengligi Wg germaniy uchun – 0,67 eV, kremniy uchun – 1,12 eV, arsenid galliy uchun – 1,43 eV

ni tashkil etadi. Dielektriklarning taqiqlangan zona kengligi $W_g \geq 3 \text{ eV}$.

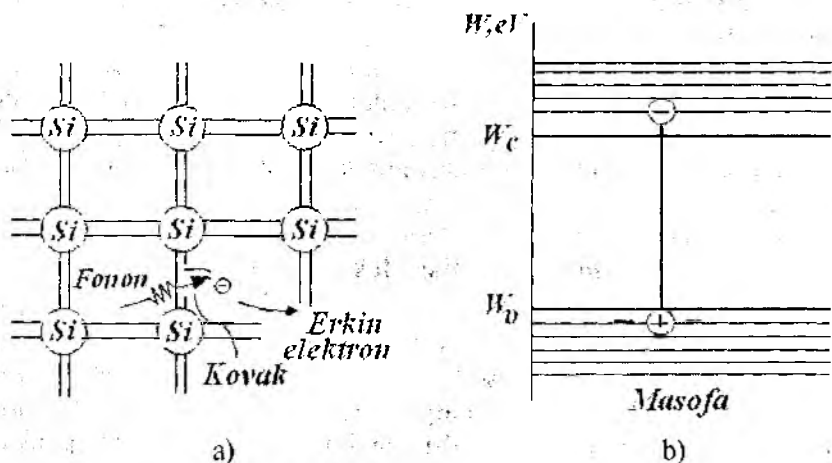
Absolut nol temperaturada (0 K) yarimo'tkazgich va dielektriklar valent zonasining barcha energetik sathlari elektronlar bilan to'ldirilgan, o'tkazuvchanlik sohasidagi energetik sathlar esa bo'sh bo'ladi. Metallarda o'tkazuvchanlik zonasining faqat pastki qismi to'ldirilishi mumkin.

1.3. Yarimo'tkazgichlar elektr o'tkazuvchanligi

Xususiy elektr o'tkazuvchanlik. Yarimo'tkazgichlar elektronikasi mahsulotlarining ko'p qismi kremniy asosida tayyorlanadi. Sof (kiritmalarsiz) kremniyning soddalashtirilgan kristall panjarasi modeli 1.4, a-rasmda va zonalar energetik diagrammasi 1.4, b-rasmda keltirilgan. Yarimo'tkazgich kristalda kiritmalar va kristall panjara tuzilmalari nuqsonlari (bo'sh tugunlar, panjara surilishlari va boshqalar) bo'lmasa, u *xususiy yarimo'tkazgich* deyiladi. Bunday yarimo'tkazgichni i – bilan belgilash qabul qilingan.

Xususiy kremniy kristali atomining to'rt valent elektroni qo'shni atomlarning to'rt valent elektronlari bilan bog'langan holda mustahkam sakkiz elektronli qobiq (to'g'ri chiziqli) hosil qilishi 1.4, a-rasmdan ko'rinib turibdi. Bunday yarimo'tkazgichda 0 K temperaturada EZTlar yo'q, uning elektr o'tkazuvchanligi $\sigma_i = 0$. Shunday bo'lishiga qaramasdan, temperatura ortishi bilan yoki yarimo'tkazgich kristall yoritilganda kovalent bog'lanishlarning bir qismi uzilib valent elektronlar o'tkazuvchanlik zonasiga o'tishi uchun yetarli bo'lgan energiya oladilar (1.4, b-rasm). Natijada valent elektron EZTga aylanadi va elektr kuchlanish berilganda tok hosil bo'lishida qatnashadi. Atomdan elektron ketishi natijasida atom qo'zg'almas musbat ionga aylanib qoladi.

Bir vaqtning o'zida valent zonada bo'sh sath hosil bo'ladi va valent elektronlarda o'zining energiyasini o'zgartirish imkoniyati tug'iladi, ya'ni valent zonaning ruxsat etilgan bir sathidan boshqasiga o'tish imkoniyati ochiladi. Elektron, shunday qilib, yarimo'tkazgich orqali tok hosil bo'lishida ishtirok etishi mumkin. Temperatura ortishi bilan o'tkazuvchanlik zonaga o'tayotgan elektronlar soni ko'payadi va natijada, elektr o'tkazuvchanlik ortadi.



1.4-rasm. Xususiy kremniyda EZTlarning hosil bo'lishi.

Valent zonadagi to'ldirilmagan energetik sath yoki erkin valent bog'lanish *kovak* deb ataladi. Kovak qiymati bo'yicha elektron zaryadiga teng bo'lgan musbat zaryadli EZTdir. To'ldirilmagan energetik sathlardagi kovaklarning ko'chishi valent elektronlar tizimi harakatiga qarama-qarshi bo'ladi.

Shunday qilib, atomlar orasidagi kovalent bog'lanishlarning uzilishi bir vaqtning o'zida erkin elektron va kovak (elektron-kovak juftligi) hosil bo'lishiga sabab bo'ladi. Bu jarayon ***zaryad tashuvchilar generatsiyasi*** deb ataladi. Agar bu jarayon issiqlik ta'sirida amalga oshsa, u termogeneratsiya deyiladi. 1.4, b-rasmda o'tkazuvchanlik zonada elektron, valent zonada kovak hosil bo'lishi musbat va manfiy ishorali doirachalar ko'rinishida keltirilgan.

Zaryad tashuvchilar generatsiyasi natijasida hosil bo'lgan elektron va kovaklar yarimo'tkazgich hajmida xaotik harakatlanib, yashash vaqti deb ataluvchi ma'lum vaqt davomida yashaydilar. Shundan so'ng erkin elektron atomlar orasida bo'sh qolgan bog'ni to'ldiradi va bog'langan holatga o'tadi. Bunda elektron-kovak juftlik yo'qoladi. Ushbu jarayon ***rekombinatsiya*** deb ataladi.

EZTlar yarimo'tkazgich hajmida xaotik harakat qilishi natijasida kristall panjara tugunlaridagi atomlar bilan to'qnashib, o'z harakat

yo'nalishi va tezligini o'zgartiradi. Shu sababli elektronning kristaldagi massasi m_n uning bo'sh fazodagi massasi m_0 dan farq qiladi. m_n massa o'tkazuvchanlik elektronining *effektiv massasi* deyiladi. Kovaklarning effektiv massasi m_p elektronlarning effektiv massasi m_n ga nisbatan katta. Masalan, kremniyda $m_n = 0,28 \cdot m_0$, $m_p = 0,59 \cdot m_0$ tashkil etadi. Bu ifodalarda $m_0 = 9,11 \cdot 10^{-31}$ kg.

O'zgarmas temperaturada va kristalga boshqa energetik omillar ta'sir etmaganda (kristall muvozanat holatda bo'lganda) EZTlarning generatsiya va rekombinatsiya tezliklari teng bo'ladi.

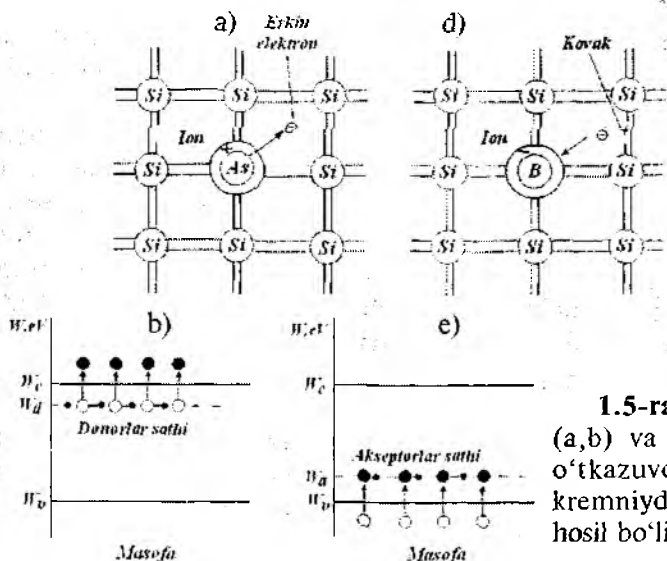
Yarimo'tkazgichning solishtirma elektr o'tkazuvchanligi qiymati birlik hajmdagi zaryad tashuvchilar soni, ya'ni konsentratsiyasi bilan aniqlanadi. Xususiy yarimo'tkazgichda elektronlar konsentratsiyasi kovaklar konsentratsiyasiga teng ($n = p$). Yarimo'tkazgich o'tkazuvchanlik turini belgilovchi n va p lar, mos ravishda negative (manfiy) va positive (musbat) so'zlarining bosh harflarini tashkil etib, kattalik elektronga yoki kovakka tegishli ekanini anglatadi. Kiritmasiz yarimo'tkazgichda hosil bo'lgan elektron va kovaklar *xususiy erkin zaryad tashuvchilar* (n , va p), ular bilan bog'liq elektr o'tkazuvchanlik esa *xususiy elektr o'tkazuvchanlik* σ_i deyiladi.

Kiritmali elektr o'tkazuvchanlik. Elektron asboblarning juda ko'pchiligi kiritmali yarimo'tkazgichlar asosida hosil qilinadi. Elektr o'tkazuvchanligi asosan kiritmalar atomlarining ionlashuvi natijasida hosil bo'ladigan zaryad tashuvchilar bilan bog'liq yarimo'tkazgichlar *kiritmali yarimo'tkazgichlar* deb ataladi.

Kremniyga D.I. Mendeleev davriy jadvalining V guruh elementi atomlari (masalan, As, 1.1-jadval) kiritilsa, uning beshta valent elektronidan to'rttasi qo'shni kremniy atomlarining valent elektronlari bilan bog'lanadi va sakkiz elektrondan iborat mustahkam qobiq hosil qiladi. Bunda beshinchi elektron o'z atomi bilan kuchsiz bog'langan bo'lib qoladi. Shuning uchun u, kuchsiz issiqlik energiyasi ta'sirida, o'z atomidan uziladi va erkin elektronga aylanadi (1.5, a-rasm). Elektronini yo'qotgan kiritma atomi qo'zg'almas (As^+) musbat ionga aylanadi. Bu holda As atomlari kremniyning kristall panjarasida *donor* kiritma sifatida qatnashadi. Energetik diagrammada ushbu jarayon elektronni donorlar sathi W_d dan o'tkazuvchanlik zonaga o'tishiga mos keladi (1.5, b-rasm). Donor kiritmali yarimo'tkazgichlarda

kovaklar, ilgaridagidek, kremniy atomlari elektronlarining, xususiylarimo'tkazgichlardagidek o'tkazuvchanlik zonaga termogeneratsiya hisobiga o'tishi natijasida hosil bo'ladi.

Yarimo'tkazgichga donor kiritmalar kiritish erkin elektronlar konsentratsiyasini oshiradi, kovaklar konsentratsiyasi esa xususiylarimo'tkazgichdagi konsentratsiyaga nisbatan kamayadi, chunki EZTlar konsentratsiyasi ko'paytmasi ($n \cdot p$) o'zgarmas temperaturada doimiy qiymatga ega va faqat yarimo'tkazgich taqiqlangan zonasi kengligi bilan aniqlanadi. Xona temperaturasi (300 K) da kremniy uchun $np \approx 0,64 \cdot 10^{20} \text{ sm}^{-3}$, germaniyda esa $np \approx 4 \cdot 10^{26} \text{ sm}^{-3}$ qiymatga egaligini yodda tutish foydali. Shunday qilib, agar misol uchun, kremniy kristaliga konsentratsiyasi 10^{16} sm^{-3} bo'lgan donor kiritma kiritilsa, $T=300\text{K}$ da o'tkazuvchanlik elektronlari konsentratsiyasi $n=10^{16} \text{ sm}^{-3}$ ni, kovaklar konsentratsiyasi esa $\approx 10^4 \text{ sm}^{-3}$ ni tashkil etadi. Natijada bunday kiritmali yarimo'tkazgichda elektr o'tkazuvchanlik asosan elektronlar yordamida amalga oshiriladi (1.1, b-rasm), yarimo'tkazgichning o'zi esa **elektron o'tkazuvchanlikka ega** yoki ***n-turdagi yarimo'tkazgich*** deb ataladi. n – turli yarimo'tkazgichlarda elektronlar asosiy zaryad tashuvchilar n_n deb, kovaklar esa – noasosiy zaryad tashuvchilar p_n deb ataladi.



1.5-rasm. Elektron (a,b) va kovakli (d,e) o'tkazuvchanlikka ega kremniyda EZTlarning hosil bo'lishi.

Agar kremniy kristall panjarasiga D.I. Mendeleev elementlar davriy jadvalining III guruh elementlari (masalan, B, 1.1-jadval) atomlari kiritilsa, kiritmalarning uchta valent elektroni qo'shni kremniy atomlarining uchta elektroni bilan to'liq bog' hosil qiladi. To'rtinchi bog' esa to'lmay qoladi. Qo'shni kremniy atomlarining valent elektronlaridan biri kuchsiz issiqlik energiyasi ta'sirida kiritma atomidagi egallanmagan bog'ni to'ldirishi mumkin. Bunda kiritma atomi manfiy zaryadlanadi va qo'zg'almas manfiy (B^-) ionni hosil qiladi. Kremniy atomining to'ldirilmagan bog'i kovakni tashkil etadi (1.5, d-rasm).

Energetik diagrammada ushbu jarayon valent zonadagi elektronni W_a akseptor sathga o'tishiga va valent zonada kovak hosil bo'lishiga mos keladi (1.5, e-rasm). Bunda erkin elektron hosil bo'lmaydi. Kiritmalarning bunday turi — **akseptor** kiritma deb, akseptor kiritmali yarimo'tkazgich esa — **kovakli o'tkazuvchanlikka ega** yoki **p — turdagi yarimo'tkazgich** deb ataladi. Bunday yarimo'tkazgichlarda elektronlar, xususiy yarimo'tkazgichlardagidek, termogeneratsiya hisobiga hosil bo'ladi. Akseptor kiritmali yarimo'tkazgichlarda erkin elektronlarga nisbatan kovaklar konsentratsiyasi katta bo'ladi, shu sababdan bunday yarimo'tkazgichlar **kovakli elektr o'tkazuvchanlikka ega** bo'ladilar. p — turdagi elektr o'tkazuvchanlikka ega p_p yarimo'tkazgichlar uchun kovaklar asosiy zaryad tashuvchi, elektronlar esa — noasosiy zaryad tashuvchi n_p hisoblanadi.

1.4. Erkin zaryad tashuvchilarning muvozanat holatdagi konsentratsiyasi

Absolut noldan farqli temperaturalarda yarimo'tkazgichda elektron-kovak juftliklarining generatsiya va rekombinatsiyasi hamda kiritmalar atomlarining ionlashuvi va neytrallashuvi sodir bo'ladi. Bunda elektronlar W energiyali u yoki bu energetik sathlarni egallaydilar. Muvozanat holatda ($T = \text{const}$) o'tkazuvchanlik elektronlari va kovaklarining o'zgarmas konsentratsiyalari yuzaga keladi.

Kvant statistikasiga muvofiq elektron W energiyali sathni to'ldirish ehtimolligi Fermi-Dirak taqsimot qonuniga ko'ra aniqlanadi:

$$f(W) = \frac{1}{1 + \exp\left[\frac{(W - W_F)}{kT}\right]} \quad (1.5)$$

Ushbu qonunda k – Bolsman doimiysi, T – tizimning absolut temperaturasi, W_f – Fermi sathi energiyasi. $W=W_f$ bo'lganda $f(W_f)=0,5$ ekanligi ko'zga tashlanib turibdi. Mos ravishda, $[1-f(W)]$ ifoda valent zonadagi W energiyali sathning to'ldirilmaslik ehtimolligini, ya'ni kovak hosil bo'lish ehtimolligini anglatadi.

O'tkazuvchanlik zonadagi elektronlar konsentratsiyasi n va valent zonadagi kovaklar konsentratsiyasi p quyidagi ifodalardan foydalangan holda topiladi

$$n = \int_{W_c}^{\infty} N_c f(W) dW ; \quad (1.6)$$

$$p = \int_0^{W_v} N_v [1 - f(W)] dW . \quad (1.7)$$

bu yerda: N_c , N_v – mos ravishda o'tkazuvchanlik va valent zonalardagi energetik holatlarning effektiv zichligi.

(1.6) va (1.7) integrallar elementar funksiyalar orqali yozilmaydi. Odatda ishlatiladigan yarimo'tkazgichlarda W_f taqiqlangan zonada joylashadi va shuning uchun (1.5) ifodaning maxrajidagi birni e'tiborga olmasa bo'ladi. Bunda zaryad tashuvchilarning energetik holatlar bo'yicha taqsimlanishini ifodalovchi Fermi – Dirak funksiyasi Maksvell – Bolsmaning klassik taqsimotiga mos keladi:

$$f(W) = \exp \left[- \frac{(W - W_f)}{kT} \right] . \quad (1.5)$$

Bunday yarimo'tkazgichlar **aynimagan** yarimo'tkazgichlar deb ataladi. Agar yarimo'tkazgichda Fermi sathi $2kT$ ga yaqin bo'lib, zonalar chegaralari yaqinida yoki zonalar ichida joylashsa, faqat (1.5) ifodadan foydalanish kerak. Bunday yarimo'tkazgich **aynigan** yarimo'tkazgich deb ataladi. Yarimo'tkazgichlarda aynish kiritmalar konsentratsiyasi juda yuqori ($10^{19} - 10^{20} \text{ sm}^{-3}$) bo'lganda sodir bo'ladi. Aynigan yarimo'tkazgichlar, xususan, tunnel diodlarni hamda tunnel teshilishga ega stabilitrnlarni hosil qilishda ishlatiladi:

$$N_c = 2 \left(\frac{2\pi m_n kT}{h^2} \right)^{3/2} ; \quad (1.8)$$

$$N_V = 2 \left(\frac{2\pi m_p kT}{h^2} \right)^{3/2} \quad (1.9)$$

Bu yerda: m_n va m_p – elektron va kovaklarning effektiv massalari;
 h – Plank doimiysi.

$T = 300\text{K}$ da N_C va N_V larning qiymatlari kremniy va germaniy uchun taxminan 10^{19} sm^{-3} ni tashkil etadi.

(1.6) va (1.7) ifodalarda (1.5)ni qo‘lib va integrallab EZTlar konsentratsiyasini topamiz:

$$n = N_C \exp \left[-\frac{W_C - W_F}{kT} \right]; \quad (1.10)$$

$$p = N_V \exp \left[-\frac{W_F - W_V}{kT} \right] \quad (1.11)$$

Elektronlar va kovaklar konsentratsiyalari ko‘paytmasi

$$np = N_C N_V \exp \left[-\frac{W_C - W_V}{kT} \right] \quad (1.12)$$

ifodaga muvofiq topiladi. Bundan qarama-qarshi ishorali zaryadlar ko‘paytmasi taqiqlangan zona kengligi $W_g = W_C - W_V$ hamda temperaturaga bog‘liqligi, Fermi sathining joylashish o‘rniga hamda yarimo‘tkazgich o‘tkazuvchanlik turiga (i -, n -, p -) esa bog‘liq emasligi ko‘rinib turibdi.

Agar xususiy yarimo‘tkazgich $n_i = p_i$ uchun (1.12)ni qo‘llasak

$$n_i \cdot p_i = n_i^2 = p_i^2 = N_C N_V \exp \left[-\frac{W_g}{kT} \right] \quad (1.13)$$

Bundan

$$n_i = p_i = \sqrt{N_C N_V} \exp \left[-\frac{W_g}{2kT} \right] \quad (1.14)$$

Ko‘rinib turibdiki, xususiy yarimo‘tkazgichda zaryad tashuvchilar

konsentratsiyasini topish uchun Fermi sathi o'rnini bilish zarur bo'lmadi. m_n, m_p, W_g larning ma'lumotnomalardagi qiymatlarini bilgan holda xususiy zaryad tashuvchilarning xona temperaturasidagi qiymatlarini topamiz: germaniy uchun $n_i=p_i=1,99 \cdot 10^{13} \text{ sm}^{-3}$, kremniy uchun $n_i=p_i=0,79 \cdot 10^{10} \text{ sm}^{-3}$, arsenid galliy uchun $n_i=p_i=1,79 \cdot 10^6 \text{ sm}^{-3}$.

Kiritmali yarimo'tkazgichlarda elektronlar va kovaklar konsentratsiyasini (1.10) va (1.11) ifodalar yordamida topish uchun Fermi sathining energiyasini bilish zarur. Lekin shunday bo'lishiga qaramasdan, (1.13) dan tashqari, lokal elektr neytrallik shartidan kelib chiqadigan tenglikdan foydalanilsa, qiyinchilik bartaraf etilishi mumkin. Zaryadlarning saqlanish qonuniga muvofiq yarimo'tkazgich elektr neytral bo'lishi, ya'ni yarimo'tkazgichdagi barcha zaryad tashuvchilar yig'indisi nolga teng bo'lishi kerak. Shuning uchun lokal elektr neytrallik sharti umumiy ko'rinishda quyidagicha yoziladi:

$$p + N_d^+ = n + N_a^- . \quad (1.15)$$

Bu yerda: N_d^+ va N_a^- — donor va akseptor kiritmalar ionlari konsentratsiyasi. (1.14) va (1.15) tenglamalar yordamida barcha zaryad tashuvchilar konsentratsiyasi aniqlanishi mumkin.

Hajmi 1 sm^3 bo'lgan n — yarimo'tkazgich uchun elektr neytrallik shartini yozamiz

$$n_n \approx p_n + N_d^+ , \quad (1.16)$$

bu yerda: N_d^+ — donor kiritmalar ionlari konsentratsiyasini, indeksdagi n — yarimo'tkazgichning o'tkazuvchanlik turini ko'rsatadi. Xona temperaturasida donor kiritmalarning deyarli barchasi ionlashgan bo'ladi. Shuning uchun $N_d = N_d^+$.

Odatda donor kiritmalar konsentratsiyasi $N_d \gg p_n$ va

$$n_n \approx N_d . \quad (1.17)$$

Bundan, (1.13)ni e'tiborga olgan holda, muvozanat holatdagi n — yarimo'tkazgich uchun kovaklar konsentratsiyasi

$$p_n = \frac{n_i^2}{n_n} = \frac{n_i^2}{N_d} . \quad (1.18)$$

p — yarimo'tkazgich uchun elektr neytrallik sharti ham shunga o'xshash yoziladi:

$$p_p = n_p + N_a^- \quad (1.19)$$

Indeksdagi p yarimo'tkazgichning o'tkazuvchanlik turini ko'rsatadi. Ilgaridek fikr yuritib

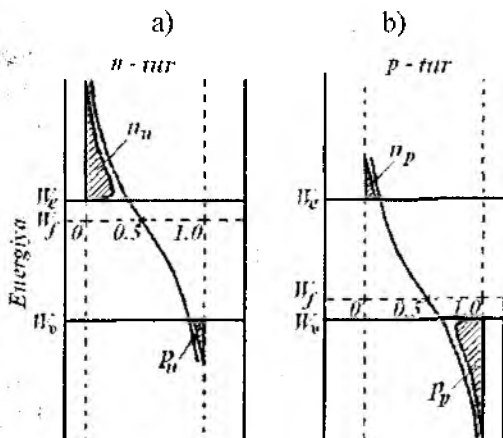
$$p_p \approx N_a, \quad (1.20)$$

$$n_p = \frac{n_i^2}{p_p} = \frac{n_i^2}{N_a} \quad (1.21)$$

ekanini topamiz.

n - va p - yarimo'tkazgichlarning zonalar energetik diagrammalari, Fermi-Dirak taqsimoti funksiyasi va zonalarda zaryad tashuvchilar konsentratsiyasining o'zgarishi, mos ravishda 1.6, a va b-rasmlarda ko'rsatilgan.

1.1, b-rasmda turli konsentratsiyali ($N_2 > N_1$) yarimo'tkazgichlar uchun (σ/σ_0) ning ($1/T$) temperatura, o'zgarishlarining ikkita egri chizig'i keltirilgan. Rasmda 1 deb belgilangan shtrix chiziq 1.1, a-rasmdan olingan $\sigma_1(1/T)$ funksiyaning bir qismini solishtirish uchun berilgan. Kiritmali yarimo'tkazgich xususiy yarimo'tkazgichga aylanadigan kritik nuqtalar a bilan, kiritmalarning ionlashish



Masofa, $f_c(W)$, $n(W)$, $p(W)$

1.6-rasm. n - (a) va p - turdagi (b) yarimo'tkazgichlar energetik zonalar diagrammalari, Fermi-Dirak taqsimot funksiyasi va zonlardagi zaryad tashuvchilar konsentratsiyalari.

temperaturasiga mos keluvchi nuqtalar esa σ bilan belgilangan. Kiritmalar konsentratsiyasi juda yuqori bo'lgan holda, ya'ni aynigan yarimo'tkazgichlar uchun $\sigma(T)$ bog'lanish 2 deb belgilangan shtrix chiziq bilan ko'rsatilgan.

Masalan, kremniyda donor kiritmalar konsentratsiyasi $N_d = 10^{16} \text{ sm}^{-3}$, $n_i = 0,79 \cdot 10^{10} \text{ sm}^{-3}$. (1.17) ifodaga muvofiq elektronlar (asosiy zaryad tashuvchilar) konsentratsiyasi $n_n \approx N_d = 10^{16} \text{ sm}^{-3}$, (1.18) ifodaga muvofiq kovaklar (noasosiy zaryad tashuvchilar) konsentratsiyasi $p_n = 6,2 \cdot 10^3 \text{ sm}^{-3}$ ni tashkil etadi.

Shunday qilib, zaryad tashuvchilar konsentratsiyasini aniqlashda Fermi sathi energiyasini bilish shart emas. Lekin boshqa masalalarni hal qilishda zonalar energetik diagrammasida Fermi sathi energiyasini bilish zarur. Bunda muvozanat holatdagi qattiq jismning barcha qismlari uchun Fermi sathi o'zgarmas deb olinadi.

1.5. Nomuvozanat zaryad tashuvchilar

Muvozanat holatda yarimo'tkazgichda elektron va kovaklar soni vaqt o'tishi bilan o'zgarmaydi, ya'ni zaryad tashuvchilarning generatsiyalanish tezligi rekombinatsiyalanish tezligiga teng bo'ladi. Elektron-kovak juftliklarning generatsiyalanish tezligi g kristall temperaturasi va taqiqlangan zona kengligi bilan aniqlanadi. Rekombinatsiya tezligi r elektron bilan kovakning uchrashish ehtimolligiga, ya'ni konsentratsiyasiga proporsional bo'ladi:

$$r = enp,$$

bu yerda: r — rekombinatsiya koeffitsienti deb ataladi. Bundan har bir elektron 1 sekund davomida $r/n = ep$ marta rekombinatsiyalanishi ma'lum bo'ladi. Demak, elektronning o'rtacha yashash vaqti $\tau = 1/ep$ ni tashkil etadi.

Xususiylar yarimo'tkazgichda elektronlar va kovaklar konsentratsiyalari bir-biriga teng, shuning uchun ularning yashash vaqtlari $\tau_n = 1/ep_n = 1/en_n$ ham teng. Kiritmali yarimo'tkazgichlarda noasosiy zaryad tashuvchilarning yashash vaqti keskin kamayadi. Masalan, p — yarimo'tkazgichda elektronlarning yashash vaqti

$$\tau_n = \frac{1}{ep_p} = \frac{n_p}{ep_p n_p} = \frac{n_p}{en_p^2} = \frac{n_p}{n_i} \tau_{i_n} \quad (1.22)$$

$n_p \ll n_i$ bo'lgani uchun $\tau_n \ll \tau_r$

Xususiy yarimo'tkazgichda zaryad tashuvchining yashash vaqti kristalning xususiyatlari va kristall panjarada nuqsonlar hamda rekombinatsiya markazlarini hosil qiluvchi kiritmalar mavjudligi bilan belgilanadi. Shuning uchun zaryad tashuvchilarning o'rtacha yashash vaqti qiymati keng oraliqda o'zgaradi (germaniyda $100 \div 1000$ mks, kremniyda $50 \div 500$ mks).

Tashqi energetik ta'sirlar natijasida yarimo'tkazgichdagi EZTlar konsentratsiyasi muvozanat holdagi konsentratsiyaga nisbatan ortib ketishi mumkin. Ta'sirlar to'xtatilgandan so'ng nomuvozanat zaryad tashuvchilar rekombinatsiyalanadilar va konsentratsiya ilgarigi muvozanat holatiga qaytadi.

Nomuvozanat zaryad tashuvchilar paydo bo'lishi quyidagi sabablar bilan bog'liq:

– *yarimo'tkazgichning yoritilishi*. Yqruq'lik kvantlari elektronlarni valent zonadan o'tkazuvchanlik zonaga o'tkazishi mumkin. Bunda yarimo'tkazgichda yangi foto elektron-kovak juftliklari hosil bo'ladi;

– *zarbdan ionlanish*. Elektron yoki kovak kuchli elektr maydon ta'sirida tezlashib katta energiyaga ega bo'ladi va neytral atom bilan to'qnashib uni ionlashtiradi, yangi elektron-kovak juftliklarni hosil qiladi;

– *injeksiya*. Masalan, elektr toki o'tganda n – yarimo'tkazgichga p – yarimo'tkazgichdan nomuvozanat zaryad tashuvchilar kirib kelib noasosiy zaryad tashuvchilar konsentratsiyasini oshiradi.

Nomuvozanat zaryad tashuvchilar rekombinatsiya tezligini aniqlashga harakat qilamiz.

Termodinamik muvozanat holatda ($T = \text{const}$) birlik hajmdagi generatsiya tezligi p_n / τ_p rekombinatsiya tezligiga teng bo'ladi, bu yerda τ_p – n yarimo'tkazgichda kovaklarning yashash vaqti. Muvozanat buzilganda rekombinatsiya tezligi p / τ_p ($p > p_n$) ga teng bo'ladi. Natijada n – yarimo'tkazgichning birlik hajmida, vaqt birligida p_n / τ_p kovaklar generatsiyalanib p / τ_p kovaklar rekombinatsiyaga uchraydi. Kovaklar konsentratsiyasining o'zgarish tezligi

$$\frac{\partial p}{\partial t} = - \frac{p - p_n}{\tau_p} \quad (1.23)$$

bo'ladi. Bu yerda minus ishora nomuvozanat konsentratsiya vaqt o'tishi bilan kamayishini ko'rsatadi. p – yarimo'tkazgichdagi elektronlar uchun ham shunday ifodani yozish mumkin.

$(p - p_n)$ nomuvozanat kovaklar konsentratsiyasi deyiladi. (1.23)ning yechimi quyidagicha bo'ladi:

$$(p - p_n) = (p_0 - p_n) \exp(-t / \tau_p), \quad (1.24)$$

bu yerda: p_0 – boshlang'ich vaqtdagi ($t=0$ bo'lgandagi) konsentratsiya.

Injeksiya natijasida noasosiy zaryad tashuvchilarning nomuvozanat konsentratsiyasi eksponensial qonunga muvofiq kamayadi. Nomuvozanat zaryad tashuvchilarning yashash vaqti $t = \tau_p$ davomida konsentratsiya $e=2,7$ marta kamayadi.

1.6. Yarimo'tkazgichdagi toklar

Dreyf toki. Tashqi elektr maydon bo'lmaganda o'tkazuvchanlik elektronlari va kovaklari yarimo'tkazgich hajmida o'rtacha issiqlik tezligi $\bar{g}_T = (3kT/m)^{1/2}$ ($T=300$ K bo'lganda $\bar{g}_T \approx 10^5$ m/s) bilan harakat qiladilar.

Elektron va kovaklar harakat davomida fononlar bilan yoki kristall panjaraning turli nuqsonlari: tugunlar orasida joylashgan atomlar, bo'sh tugunlar, kiritmalar atomlari va boshqalar bilan to'qnashadilar. Issiqlik ta'sirida kristall atomlarining tebranuvchan harakati natijasida ularning zichlashuvi yoki siyraklashuvi *fonon* deb ataladi.

Elektron va kovaklar to'qnashganda sochiladi, ya'ni o'z harakat yo'nalishini va tezligini o'zgartiradi. To'qnashish jarayonida elektron va kovaklar kristall panjaraga berayotgan energiya uni qizdiradi. Muvozanat holatda zaryad tashuvchilarning ixtiyoriy yo'nalishdagi tezligi $\bar{g}_T = 0$.

Elektronlarning yarimo'tkazgich hajmidagi harakatini *o'rtacha erkin yugurish uzunligi* $\bar{\lambda}$ orqali ifodalash qulay. O'rtacha erkin yugurish uzunligi deb, elektronning ikkita ketma-ket to'qnashishlari orasida bosib o'tgan masofaning o'rtacha uzunligiga aytiladi. Agar elektron har to'qnashganda o'z tezligini (energiyasini) to'liq yo'qotsa, unda

$$\bar{\lambda} = \bar{g}_T \tau_n, \quad (1.25)$$

bu yerda: τ_n – elektronning ketma-ket to'qnashuvlar orasidagi o'rtacha erkin yugurish vaqti.

Xaotik harakatlanayotgan elektronlarga maydon ta'sir etganda ularning maydon yo'nalishi bilan aniqlanadigan harakati boshlanadi. Natijada, elektronlarning yo'nalgan harakati paydo bo'lib, dreyf toki deb ataluvchi tok hosil bo'ladi.

Nyuton qonuniga muvofiq o'rtacha erkin yugurish vaqti $\bar{\tau}_n$ davomida elektronlarning dreyf tezligi

$$v_{nDR} = -\frac{1}{2} \frac{q}{m_n} \bar{\tau}_n E = \mu_n E \quad (1.27)$$

bo'ladi. Bu yerda: q – elektron zaryadi, m_n – elektronning effektiv massasi, $\mu_n = -\frac{1}{2} \frac{q}{m_n} \bar{\tau}_n$ – elektronlar harakatchanligi.

Yuqoridagidek fikrlab, kovaklarning dreyf tezligi va harakatchanligi uchun quyidagi ifodalarni yozish mumkin:

$$v_{pDR} = -\frac{1}{2} \frac{q}{m_p} \bar{\tau}_p E = \mu_p E, \quad (1.28)$$

bu yerda: $\mu_p = -\frac{1}{2} \frac{q}{m_p} \bar{\tau}_p$ – kovaklar harakatchanligi.

Germaniy, kremniy va arsenid galliylar uchun kiritmalar konsentratsiyasi $N \approx 10^{16} \text{ sm}^{-3}$ bo'lganda elektronlar va kovaklarning harakatchanligi hamda effektiv massalarining xona temperaturasidagi qiymatlari 1.2-jadvalda keltirilgan. Bunda elektronning asl massasi ($m_0 = 9,11 \cdot 10^{-28} \text{ g.}$) birlik effektiv massa sifatida qabul qilingan.

Elektronlar va kovaklar effektiv massalarining qiymatlari har xilligi hisobiga, ularning harakatchanliklari ham turlicha ($\mu_n > \mu_p$) bo'ladi. Zaryad tashuvchilar dreyf tezligi ularning harakatchanligiga proporsional bog'langanligi (1.25) va (1.27) ifodalardan ko'rinib turibdi. Shuning uchun n – arsenid galliy asosida yaratilgan yarimo'tkazgich asboblarning tezkorligi, n – kremniyda yaratilgan asboblarning tezkorligiga nisbatan, taxminan 6 marta yuqori.

(1.27) va (1.28) ifodalar yarimo'tkazgichga ta'sir etayotgan elektr maydon kuchlanganligi biror E_{KR} qiymatdan ortmagan holda $E < E_{KR}$, ya'ni zaryad tashuvchilar harakatchanligi elektr maydon kuchlanganligiga bog'liq bo'lmasdan doimiy qiymatlarga ega hollarda o'rinli. Yarimo'tkazgichga ta'sir etayotgan elektr maydon qiymati

Turli yarimo'tkazgichlar uchun, kiritmalar konsentratsiyasi taxminan 10^{16} sm^{-3} bo'lganda, elektronlar va kovaklarning xona temperaturasidagi harakatchanligi va effektiv massalari qiymatlari

Yarimo'tkazgich turi	Elektronlarning effektiv massasi,	Kovaklarning effektiv massasi,	Harakatchanligi, $\text{sm}^2 \cdot \text{V}^{-1} \cdot \text{s}^{-1}$	
	m_e/m_0	m_p/m_0	μ_n	μ_p
Germaniy	0,22	0,39	3900	1900
Kremniy	0,33	0,55	1500	450
Arsenid galliy	0,07	0,5	8500	400

kritik maydon qiymatidan kichik ($E \leq E_{KR}$) bo'lsa, u holda zaryad tashuvchilar $\bar{g}_{DR} = \mu E$ dreyf tezlikka erishadilar. Bu tezlik erkin yugurish uzunligi davomidagi issiqlik tezligi $\bar{g}_T = (3kT/m)^{1/2}$ ga teng. Bunda elektr maydonda harakatlanayotgan zaryad tashuvchilarning vaqt birligi ichidagi to'qnashuvlari soni ortib ketishi hisobiga dreyf tezlik to'yinishga erishadi.

Tashqi elektr maydonning kritik qiymati $\bar{g}_T \approx \bar{g}_{DR}$ shartdan foydalanib topiladi

$$E_{KR} = (3kT / \mu^2 m)^{1/2} \quad (1.29)$$

Bundan, n – turli germaniy uchun elektr maydonning kritik qiymati $E_{KR} = 4 \cdot 10^5 \text{ V/sm}$ ni tashkil etishini topish mumkin.

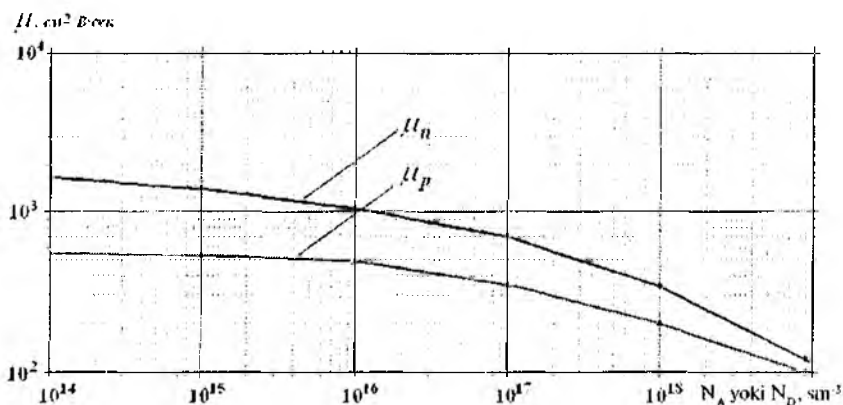
Agar $E > E_{KR}$ bo'lsa, elektr maydon kuchlanganligi ortishi bilan zaryad tashuvchilar harakatchanligi kamayadi va quyidagi empirik ifoda bilan aniqlanadi:

$$\mu = \mu_0 (E_{KR} / E)^{1/2}, \quad (1.30)$$

bu yerda: μ_0 – elektr maydonning kritik qiymatiga mos keluvchi harakatchanlik qiymati, ya'ni uning nominal qiymati.

Xona temperaturasida ($T=300 \text{ K}$) kremniyda kiritmalar konsentratsiyasi N o'zgarishi bilan elektronlar va kovaklar harakatchanliklari (μ_n, μ_p) ning amalda o'zgarishlari 1.7-rasmda keltirilgan.

(1.2)ni e'tiborga olgan holda, elektronlar va kovaklar dreyf toklari zichliklari yig'indisi quyidagicha bo'ladi



1.7-rasm. Xona temperaturasida ($T=300$ K) kremniyda kiritmalar konsentratsiyasi N o'zgarishi bilan elektronlar μ_n va kovaklar μ_p harakatchanliklarining amalda o'zgarishlari.

$$j_{DR} = q(n\mu_n + p\mu_p)E. \quad (1.31)$$

Bir jinsli yarimo'tkazgich orqali dreyf toki o'tganda, uning ixtiyoriy kichik hajmida zaryad tashuvchilar konsentratsiyasi o'zgarmas qoladi.

Diffuziya toki. Yarimo'tkazgichda elektr tok elektr maydon ta'siridan tashqari, harakatchan zaryad tashuvchilar konsentratsiyasi gradiyenti hisobiga ham hosil bo'lishi mumkin. Zaryad tashuvchilarning yarimo'tkazgich hajmida notekis taqsimlanishi natijasida yo'nalgan harakat qilishi **diffuziya harakati** deyiladi.

Diffuziyaning nazariy asosi bo'lib Fik qonuni xizmat qiladi. Unga muvofiq erkin zaryad tashuvchilar oqimi zichligi P ($\text{sm}^{-2}\cdot\text{s}^{-1}$) teskari ishora bilan olingan konsentratsiya gradiyentiga proporsional, chunki diffuziya oqimi zaryad tashuvchilar konsentratsiyasi kam tomonga yo'nalgan bo'ladi. Bir o'lchamli holatda elektronlar oqimi $P = -D_n(dn/dx)$, kovaklar uchun $P = -D_p(dp/dx)$, bunda D_n , D_p — mos ravishda elektronlar va kovaklar uchun diffuziya koeffitsienti (sm^2/s). Erkin zaryad tashuvchilar oqimi zichligini elektron zaryadiga (manfiy) yoki kovaklar zaryadiga (musbat) ko'paytirib elektronlar va kovaklar diffuziya toklari zichligini topamiz:

$$\vec{j}_{nDIF} = qD_n \left(\frac{dn}{dx} \right); \quad (1.32)$$

$$\vec{j}_{pDIF} = qD_p \left(\frac{dp}{dx} \right).$$

Elektronlar diffuziya koeffitsienti germaniyda $D_n = 100$, kremniyda $D_n = 36$ va arsenid galliyda $D_n = 290$ [sm^2/s]. Kovaklar diffuziya koeffitsienti esa germaniyda $D_p = 45$, kremniyda $D_p = 13$ va arsenid galliyda $D_p = 12$.

Zaryad tashuvchilarning dreyf va diffuziya harakatlari parametrlari o'zaro *Eynshteyn munosabati* orqali bog'langan

$$D_n = \left(\frac{kT}{q} \right) \cdot \mu_n = \varphi_T \mu_n; \quad (1.33)$$

$$D_p = \left(\frac{kT}{q} \right) \cdot \mu_p = \varphi_T \mu_p.$$

Bu yerda: $\varphi_T = kT/q$ proporsionallik koeffitsienti bo'lib potensial (volt) o'lchamiga ega va issiqlik potentsiali deb ataladi. Xona temperaturasida ($T=300$ K) $\varphi_T = 0,026$ V = 26mV.

Uzluksizlik tenglamasi. Yarimo'tkazgichlarda nomuvozanat zaryad tashuvchilar konsentratsiyalarining o'zgarishlari *uzluksizlik tenglamasi* bilan belgilanadi.

Umuman olganda, yarimo'tkazgich hajmida zaryad tashuvchilar harakati ikki jarayon: *diffuziya* va *dreyf* bilan belgilanadi. Diffuziya zaryad tashuvchilar gradiyenti ta'sirida, dreyf esa elektr maydon ta'sirida sodir bo'ladi. Zaryad tashuvchilar hosil qilgan to'liq tok zichligi to'rt tashkil etuvchi bilan aniqlanadi:

$$j = j_{nDIF} + j_{nDR} + j_{pDIF} + j_{pDR}.$$

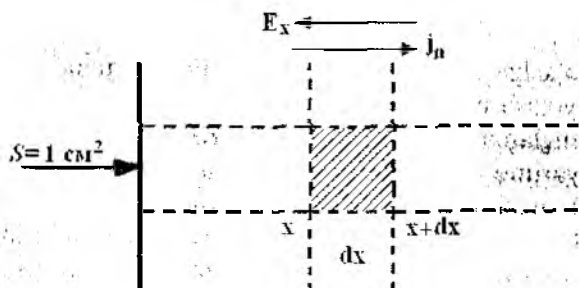
bu yerda: j_{nDIF} va j_{pDIF} - tokning diffuziya, j_{nDR} va j_{pDR} - dreyf tashkil etuvchilaridir.

n - turdagi yarimo'tkazgichda x o'qi yo'nalishida kovaklarning $dp/dx > 0$ gradiyenti mavjud va yarimo'tkazgichga E_x kuchlanganlikka ega bo'lgan maydon ta'sir etmoqda deb faraz qilaylik. Yarimo'tkazgichda ko'ndalang kesimi 1 sm^2 ni tashkil etuvchi, x o'qiga

perpendikular joylashgan, dx qalinlikdagi qatlam ajratamiz (1.8-rasm). Ushbu qatlam hajmi $dV=dx \cdot 1 \text{ sm}^2$ ni tashkil etadi. t vaqt momentida qatlamdagi kovaklar konsentratsiyasini $p(x, t)$ bilan, $(t+dt)$ vaqtdagi konsentratsiyani esa $p(x, t+dt)$ deb belgilaymiz. dt vaqt davomida qatlamdagi kovaklar sonining o'zgarishi

$$[p(x, t+dt) - p(x, t)]dt = \frac{\partial p}{\partial t} dt dx$$

ni tashkil etadi. Bu o'zgarish qatlamda sodir bo'layotgan generatsiya, rekombinatsiya hamda diffuziya va dreyf jarayonlari bilan bog'liq.



1.8-rasm. Konsentratsiyalar balansi tenglamasini chiqarishga oid.

Generatsiya natijasida dt vaqt birligi ichida yarimo'tkazgichning $dV=dx \cdot 1 \text{ sm}^2$ birlik hajmida $g dx dt$ kovaklar hosil bo'ladi, bu yerda g — generatsiya tezligi.

(1.25)ga muvofiq vaqt birligi ichida yarimo'tkazgichning birlik hajmida $-\frac{p-p_n}{\tau_p}$ erkin kovaklar yo'qoladi. dt vaqt davomida dx

hajmda yo'qolgan kovaklar $-\frac{p-p_n}{\tau_p} dx dt$ ni tashkil etadi.

Natijada konsentratsiya gradiyenti va tashqi elektr maydon mavjudligi sababli dx qatlamga kiruvchi tok zichligi $j_p(x)$, qatlamdan chiqayotgan tok zichligi $j_p(x+dx)$ ga teng bo'ladi. Ushbu toklar farqi hisobiga dt vaqt davomida kovaklar sonining o'zgarishi quyidagi munosabat bilan aniqlanadi:

$$[j_p(x) - j_p(x+dx)]dt = -\frac{\partial j_p}{\partial x} dx dt$$

Agar barcha jarayonlar bir-biriga bog'liq bo'lmagan holda kechadi deb hisoblansa, dt vaqt davomida qatlamda kovaklar sonining o'zgarishi

$$\frac{\partial p}{\partial t} dtdx = \left(-\frac{\partial j_r}{\partial x} + g - \frac{p - p_n}{\tau_p} \right) dtdx$$

bo'ladi.

Tenglamani ikkala tomonini $dtdx$ ga qisqartirib, nomuvozanat kovaklar rekombinatsiya tezligini topamiz:

$$\frac{\partial p}{\partial t} = -\frac{\partial j_r}{\partial x} + g - \frac{p - p_n}{\tau_p} \quad (1.34)$$

Shunga o'xshash tenglamani $p - p_n$ yarimo'tkazgichdagi elektronlar uchun ham yozish mumkin.

(1.34) tenglama **uzluksizlik tenglamasi** deb ataladi. Uzluksizlik tenglamasi yarimo'tkazgichda kechadigan jarayonlar kinetikasining asosiy tenglamasi hisoblanadi va ixtiyoriy vaqtda, muvozanatni buzuvchi ixtiyoriy tashqi ta'sir ostida, yarimo'tkazgichning ixtiyoriy nuqtasidagi zaryad tashuvchilar konsentratsiyasini topish imkonini beradi. Zaryad tashuvchilar konsentratsiyasi aniqlangandan so'ng, boshqa kattaliklarning, masalan, bir jinsli yoki bir jinsli bo'lmagan ixtiyoriy tuzilmadan oqadigan tok kuchini, vaqt bo'yicha yoki fazoviy o'zgarishlarini aniqlash mumkin.

Nazorat savollari

1. Yarimo'tkazgichlarning o'ziga xos xususiyatlarini aytib bering.
2. Yarimo'tkazgich energetik zonalar diagrammasini tushuntiring.
3. Erkin zaryad tashuvchi (EZT) deb nimaga aytiladi?
4. O'tkazuvchanlik elektroni va kovakka ta'rif bering. Ular qanday hosil bo'ladi?
5. Xususiy o'tkazuvchanlik deganda nima tushuniladi? Xususiy yarimo'tkazgichda EZTlar konsentratsiyasi.
6. Yarimo'tkazgich xususiyatlariga qanday kiritmalar ta'sir etadi?
7. Akseptor va donor kiritmalarni tushuntiring.
8. Elektron va kovakli o'tkazuvchanlikka ega yarimo'tkazgichlarga ta'rif bering.
9. Qanday zaryad tashuvchilar asosiy va noasosiy zaryad tashuvchilar deb ataladi? Ularning muvozanat konsentratsiyalari o'zaro qanday bog'langan?
10. Yarimo'tkazgichlarda EZTlar konsentratsiyasi temperatura o'zgarishi bilan nima uchun va qanday o'zgaradi?
11. Elektr neytrallik shartini yozing.

II BOB. YARIMO'TKAZGICHLARDA KONTAKT HODISALAR

Qattiq jism o'tkazuvchanlik turi bilan farqlanuvchi yoki o'tkazuvchanlik turi bil xil bo'lib, solishtirma qarshiligi bilan farqlanuvchi sohaları orasidagi kontakt natijasida hosil bo'ladigan o'tkinchi qatlam *elektr o'tish* deb ataladi. Yarimo'tkazgich asboblarda *elektron-kovak o'tish* yoki *p - n o'tish* deb ataluvchi elektr o'tishdan keng foydalaniladi.

Taqiqlangan zonalari kengligi teng, ya'ni kimyoviy jihatdan bir xil yarimo'tkazgich materiallar (masalan, Si yoki GaAs) asosidagi elektr o'tishlar *gomoo'tish*, taqiqlangan zonalari qiymati bir-biridan farqlanuvchi yarimo'tkazgichlar asosidagi o'tishlar esa *geteroo'tish* deb ataladi.

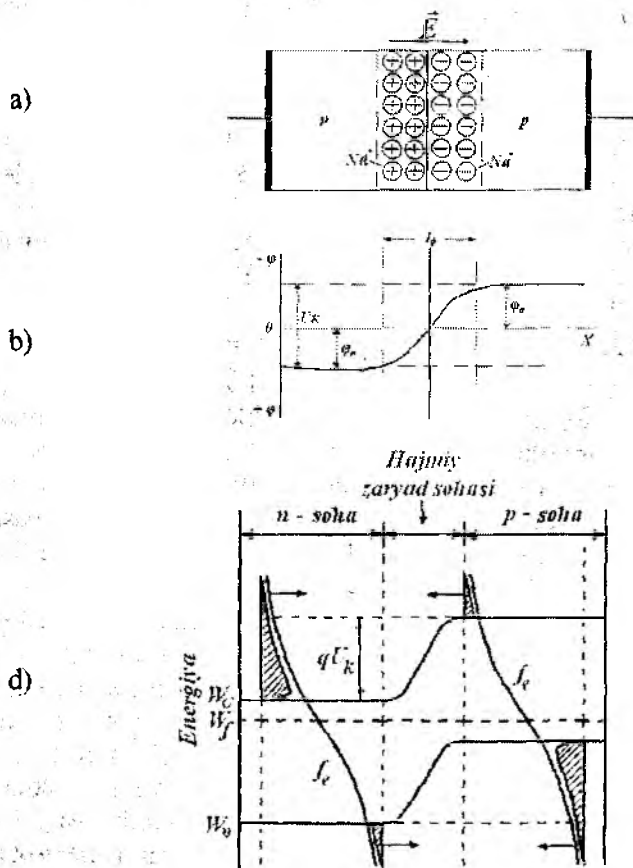
Metallarda taqiqlangan zona bo'lmagani sababli geteroo'tishlarning xususiy holiga mos, *metall -- yarimo'tkazgich* deb ataluvchi elektr *o'tishlar* ham elektronikada keng qo'llaniladi.

Ko'p yarimo'tkazgich asboblari va integral mikrosxemalarning ishlash prinsipi elektr o'tishlarning xususiyatlariga asoslanadi.

2.1. Muvozanat holatda p-n o'tish

Yarimo'tkazgich asboblarning aksariyati *bir jinsli bo'lmagan* yarimo'tkazgichlar asosida yaratiladi. Xususiy holda, bir jinsli bo'lmagan yarimo'tkazgich monokristalning ma'lum sohasi *p* - turli, boshqa sohasi *n* - turli o'tkazuvchanlikni namoyon etadi. Yarimo'tkazgichning *p* - va *n* - sohaları chegarasidan ikki tomonda hajmiy zaryad sohasida *elektron-kovak o'tish* yoki *p-n o'tish* hosil bo'ladi. Uning ishlash mexanizmini oydinlashtirish uchun *n* - sohadagi elektronlar va *p* - sohadagi kovaklar soni bir-biriga teng va har bir sohada oz miqdorda noasosiy zaryad tashuvchilar mavjud deb hisoblaymiz. Xona temperaturasida *p* - turli yarimo'tkazgichda akseptor kirishmalar manfiy ionlari konsentratsiyasi N_a^- , kovaklar konsentratsiyasi p_p ga, *n* - turli yarimo'tkazgichda esa, donor kiritmalar musbat ionlari konsentratsiyasi N_d^+ , elektronlar konsentratsiyasi n_n ga teng. *p* - va *n* - sohalar chegarasida kovaklar va elektronlar konsentratsiyasi gradiyenti mavjud bo'lganligi sababli elektronlarning *p* - sohaga, kovaklarning *n* - sohaga diffuziyasi boshlanadi.

Diffuziya natijasida chegara yaqinidagi n – sohada elektronlar konsentratsiyasi qo‘zg‘almas musbat donor ionlari konsentratsiyasidan kamayadi va bu qatlam musbat zaryadlana boshlaydi. Bir vaqtning o‘zida chegaradosh p – sohada kovaklar konsentratsiyasi ham qo‘zg‘almas manfiy akseptor ionlari konsentratsiyasidan kamayadi va bu qatlam manfiy zaryad ola boshlaydi (2.1, a-rasm). Natijada, chegaradan ikki tomonda qo‘sh elektr qatlam hosil bo‘ladi. Rasmda



2.1-rasm. Termodinamik muvozanat holatidagi p - n o‘tish.

musbat va manfiy ishoralar bilan belgilangan doirachalar mos ravishda donor va akseptor kiritmalar ionlarini tasvirlaydi. Hosil bo'lgan qo'sh elektr qatlami $p-n$ o'tish deb ataladi. Ushbu qatlamda harakatchan zaryad tashuvchilar bo'lmaydi. Shuning uchun uning solishtirma qarshiligi p - va n - sohalar nikigiga nisbatan juda yuqori bo'ladi. Adabiyotlarda bu qatlam **kambag'allashgan** yoki **i - soha** deb ataladi.

p - va n - sohalar chegarasidan ikki tomonda joylashgan hajmiy zaryad musbat va manfiy ishoraga ega bo'lgani sababli $p-n$ o'tish sohasida kuchlanganligi \bar{E} bo'lgan ichki elektr maydon hosil qiladi. Ushbu maydon qo'sh elektr zaryad sohasiga kirgan asosiy zaryad tashuvchilar uchun tormozlovchi ta'sir qilib, ularning $p-n$ o'tish orqali qo'shni sohaga o'tishiga qarshilik ko'rsatadi. Potensialning $p-n$ o'tish yuzasiga perpendikular bo'lgan X yo'nalishda o'zgarishi 2.1, b-rasmda ko'rsatilgan. Bu yerda p - va n - sohalar chegarasidagi potensial nol potensialga teng deb qabul qilingan.

$p-n$ o'tishning zonalar energetik diagrammasi Fermi-Dirak funksiyasi hamda zaryad tashuvchilarning zonalar bo'yicha taqsimlanishi bilan birgalikda 2.1, d-rasmda ko'rsatilgan.

$p-n$ o'tishda voltlarda ifodalangan **kontakt potentsiallar farqi** $U_K = \varphi_n - \varphi_p$ ga teng bo'lgan potensial to'siq yoki kontakt potentsiallar farqi hosil bo'lishi 2.1, b-rasmdan ko'rinib turibdi. U_K qiymati yarimo'tkazgich taqiqlangan zona kengligi va kiritmalar konsentratsiyasiga bog'liq bo'lib, quyidagi ifoda bilan hisoblanadi:

$$U_K = \frac{kT}{q} \ln \frac{n_n}{n_p} = \frac{kT}{q} \ln \frac{p_p}{p_n} \quad (2.1)$$

Odatda germaniyli $p-n$ o'tishlar uchun kontakt potentsiallar farqi $U_K \approx 0,35V$ ni, kremniylilar uchun esa $0,7V$ ni tashkil etadi.

$p-n$ o'tishni hosil qiluvchi N_d va N_a kiritmalar konsentratsiyasi texnologik chegarada zinasimon o'zgarsa **keskin $p-n$ o'tish** yuzaga keladi. Uning kengligi l_0 nafaqat kiritmalar konsentratsiyasiga, balki o'tishdagi konsentratsiyaning o'zgarish qonuniyatiga bog'liq bo'lib, quyidagi ifoda bo'yicha topiladi

$$l_0 = \sqrt{\frac{2\varepsilon_0\varepsilon}{q} U_K \left(\frac{1}{N_a} + \frac{1}{N_d} \right)} \quad (2.2)$$

va mikrometrning o'nlarcha ulushidan bir necha mikrometrgacha bo'lgan qiymatlarni tashkil etadi. Demak, tor $p-n$ o'tish hosil qilish uchun yarimo'tkazgichga yuqori konsentratsiyali kiritmalar kiritish, keng $p-n$ o'tish hosil qilish uchun esa kiritmalar konsentratsiyasi kichik bo'lishi kerak.

Bu yerda: q – elektron zaryadi, ε_0 – elektr doimiysi, ε – yarimo'tkazgichning nisbiy elektr doimiysi.

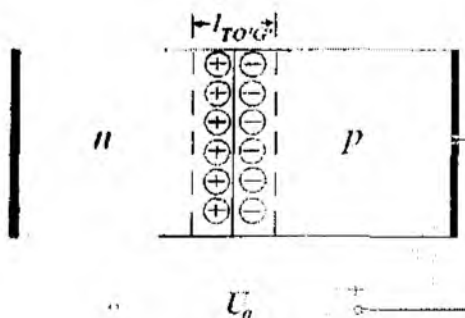
2.2. Nomuvozanat holatda $p-n$ o'tish

$p-n$ o'tish toklari. Elektron va kovakning o'rtacha issiqlik energiyasi yarimo'tkazgich temperaturasi bilan belgilanadi va kT ga teng, k – Bolsman doimiysi, T – absolut temperatura. Yarimo'tkazgichdagi har bir zarra energiyasi o'rtacha energiyadan farq qiladi. Aynimagan n – yarimo'tkazgichda energiyasi W_i dan kichik bo'lmagan elektronlar konsentratsiyasi Bolsman taqsimotiga binoan quyidagi ifoda bilan aniqlanadi:

$$n = n_n \cdot \exp\left(-\frac{W_i}{kT}\right). \quad (2.3)$$

Undan yuqori energiyali zarrachalar soni eksponensial ravishda keskin kamayishi ko'rinib turibdi. Bu yerda n_n – asosiy zaryad tashuvchilarning konsentratsiyasi. Shunga o'xshash ifoda kovaklarni energiyalar bo'yicha taqsimlanishini belgilaydi.

p – va n – yarimo'tkazgichlar kontaktga keltirilganda energiyasi yuqori bo'lgan zaryad tashuvchilar ($W_i \geq U_K / q$) $p-n$ o'tish orqali qo'shni sohalarga diffuziyalanish hisobiga $p-n$ o'tishning elektr maydoniga teskari yo'nalishda siljiydilar. Natijada **diffuziya toki** I_{DIF} hosil bo'ladi. Asosiy zaryad tashuvchilarning $p-n$ o'tish orqali diffuziyalanishi bilan bir vaqtda noasosiy zaryad tashuvchilarning $p-n$ o'tish maydoni yo'nalishida siljishi boshlanadi. Bu maydon noasosiy zaryad tashuvchilarga tezlatuvchi ta'sir ko'rsatib, **dreyf tokini** hosil qiladi. $p-n$ o'tishga elektr kuchlanish berilmaganda termodinamik muvozanat yuzaga keladi, ya'ni diffuziya va dreyf toklari absolut qiymatlari teng bo'ladi. Diffuziya va dreyf toklari qarama-qarshi tomonlarga yo'nalgan bo'lgani sababli $p-n$ o'tish orqali tok oqmaydi, ya'ni makroskopik zaryad tashish amalga oshmaydi (2.1, d-rasm).



2.2-rasm. p - n o'tishning to'g'ri ulanishi.

p - n o'tishning to'g'ri ulanishi. Agar p - n o'tishga tashqi kuchlanish U_0 berilsa muvozanat buziladi va undan tok oqib o'ta boshlaydi. Kuchlanish manbayining musbat qutbi p - sohaga, manfiy qutbi esa n - sohaga ulansa, p - n o'tish **to'g'ri ulangan** yoki **to'g'ri siljirilgan** deb ataladi (2.2-rasm).

Bunda kuchlanish manbai hosil qilayotgan elektr maydon yo'nalishi p n o'tish ichki elektr maydoni yo'nalishiga teskari bo'lgani uchun natijaviy maydon kuchlanganligi kamayadi. Bu o'z navbatida p n o'tishdagi potensial to'siq balandligini qU_0 ga kamayishiga olib keladi. Natijada p - n o'tish kengligi ham kichiklashadi.

Potensial to'siqning kamayishi natijasida asosiy zaryad tashuvchilarning p - n o'tish orqali o'tishi ortadi, diffuziya toki qiymati kattalashadi. p - va n - sohalarda nomuvozanat noasosiy zaryad tashuvchilar (p - sohada Δn elektronlar, n - sohada esa Δp kovaklar) hosil bo'ladi. Yarimo'tkazgich hajmiga noasosiy zaryad tashuvchilarni "purchash" (kiritish) hodisasi **injeksiya** deb ataladi.

p - n o'tishga berilgan kuchlanish qiymati o'zgarishi bilan diffuziya toki qiymati (2.3)ga muvofiq eksponensial qonun bo'yicha o'zgaradi:

$$I_{DIF} = I_0 e^{qU_0/kT} \quad (2.4)$$

bu yerda: I_0 - to'yinish yoki p - n o'tishning teskari toki.

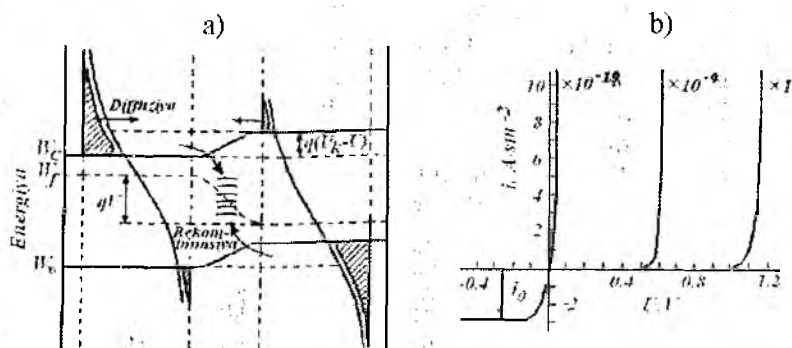
To'g'ri siljirilganda potensial to'siqning o'zgarishi teskari tok qiymatiga ta'sir etmaydi, chunki u vaqt birligi ichida issiqlik harakat natijasida xaotik harakatlanib, p - n o'tish orqali o'tayotgan noasosiy zaryad tashuvchilar soni bilan belgilanadi. Diffuziya va dreyf toklar

qarama-qarshi tomonga yo'nalganligi sababli, $p-n$ o'tish orqali oqadigan natijaviy to'g'ri tok, (2.1)ni e'tiborga olgan holda, quyidagicha topiladi:

$$I_{TO'G'} = I_{DIF} - I_0 = I_0(e^{qU/kT} - 1). \quad (2.5)$$

I_0 tok qiymati germaniyli $p-n$ o'tishlarda o'nlarcha mikroampnerni, kremniylilarda esa — nanoampperlarni tashkil etadi va temperatura ortishi bilan keskin ortadi. Germaniyli va kremniyli $p-n$ o'tishlar uchun I_0 qiymatining bunday katta farq qilishi, ularning taqiqlangan zonalarini kengligidagi farq bilan aniqlanadi.

GaAs asosidagi $p-n$ o'tishning tok o'qi bo'yicha turli masshtablarda keltirilgan volt-ampere xarakteristikasi (VAX) 2.3-rasmda keltirilgan.

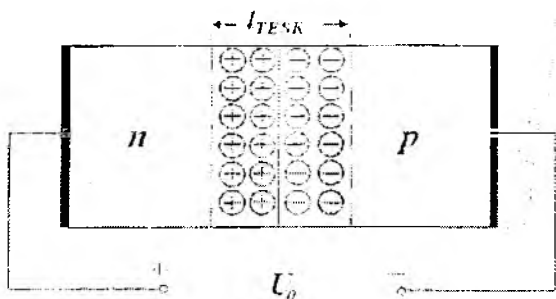


2.3-rasm. To'g'ri siljilgan $p-n$ o'tishdagi jarayonlar (a) va GaAs asosidagi $p-n$ o'tishning tok bo'yicha turli masshtablardagi VAXi (b).

$p-n$ o'tishning teskari ulanishi. $p-n$ o'tish teskari ulanganda tashqi U_0 kuchlanish manbayining musbat qutbi n — sohasiga, manfiy qutbi esa p — sohasiga ulanadi (2.4-rasm).

Bunda tashqi elektr maydon $p-n$ o'tishning ichki elektr maydoni bilan bir tomonga yo'nalgan bo'ladi, shu sababdan potensial to'siq qiymati $q(U_K + U_0)$ va kengligi ortadi ($I_{TO'G'} < I_{TESK}$). I ni topish uchun quyidagi ifodadan foydalanish qulay:

$$I = I_0 \sqrt{\frac{U_0}{U_K}} \quad (2.6)$$



2.4-rasm. p - n o'tishning teskari ulanishi.

bu yerda: I_0 - p - n o'tishning tashqi maydon bo'lmagandagi kengligi (2.1 ga qarang).

Potensial to'siqning ortishi diffuziya tokining eksponensial kamayishiga olib keladi

$$I_{DIF} = I_0 e^{-qU_0/kT} \quad (2.7)$$

To'yinish toki I_0 potensial to'siq balandligiga bog'liq bo'lmagani uchun p - n o'tish orqali oqayotgan natijaviy tok

$$I_{TESK} = I_0 e^{-qU_0/kT} - I_0 = I_0 (e^{-qU_0/kT} - 1) \quad (2.8)$$

p - n o'tish teskari ulanganda kontaktlashuvchi yarimo'tkazgichlardan noasosiy zaryad tashuvchilar "tortib olinadi". Teskari tok **ekstraksiya toki** deb ataladi.

2.3. p - n o'tishning volt-ampere xarakteristikasi

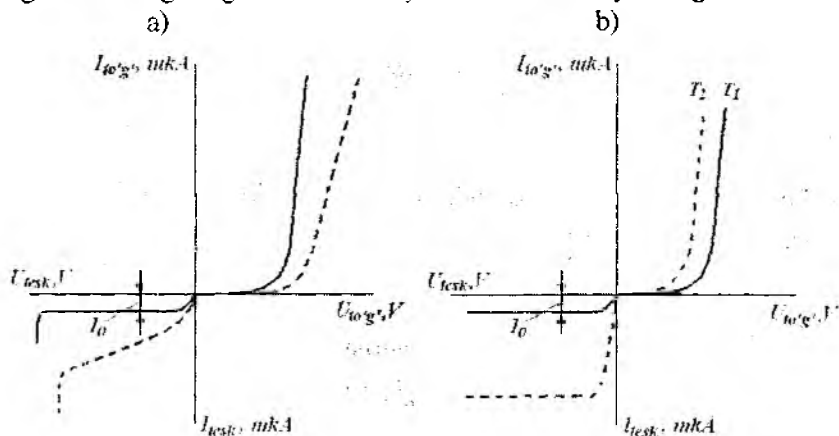
p - n o'tish orqali oqayotgan tokning unga berilayotgan kuchlanishga bog'liqligi $I=f(U_0)$ volt - ampere xarakteristika (VAX) deyiladi. Umumiy holda p - n o'tish VAXi (2.5) va (2.8)lar asosida eksponensial bog'liqlik yordamida ifodalanadi (2.5, a-rasm).

$$I = I_0 \left[\exp\left(\pm \frac{qU_0}{kT}\right) - 1 \right] \quad (2.9)$$

p - n o'tishga to'g'ri siljitish berilganda U_0 ishorasi musbat, teskari kuchlanish berilganda esa - manfiy olinadi. To'g'ri kuchlanish $U_{TO-G} \geq 0,1$ bo'lganida ifodadagi eksponensial tashkil etuvchiga nisbatan birni hisobga olmasa ham bo'ladi, bunda to'g'ri tok kuchlanish ortishi bilan eksponensial ortadi. Teskari siljitish berilganda teskari tok

kuchlanishning $-0,2$ V qiymatida I_0 qiymatga yetadi va undan keyin kuchlanish ortishi bilan deyarli o'zgar olmaydi. Bu tok $p-n$ o'tishning **to'yinish toki** deb yuritiladi.

Teskari tok to'g'ri tokka nisbatan bir necha tartibga kichik, ya'ni $p-n$ o'tish tokni to'g'ri yo'nalishda yaxshi, teskari yo'nalishda esa yomon o'tkazadi. Bundan $p-n$ o'tishning to'g'rilash, tokni bir tomonga o'tkazish xususiyati kelib chiqadi va undan o'zgaruvchan tokni o'zgarmas tokga o'giruvchi to'g'rilagich sifatida foydalanish imkoniyati tug'iladi.



2.5-rasm. Ideallashtirilgan (uzluksiz chiziq) hamda real (punktir chiziq) $p-n$ o'tishning VAXi (a) va uning temperatura bilan o'zgarishi (b).

Ideal $p-n$ o'tishning VAXi (2.9) tenglama bilan aniqlanadi. Bunday $p-n$ o'tishning p - va n -sohalari hajmiy qarshiligi nolga teng, $p-n$ o'tishdan tok o'tganda generatsiya – rekombinatsiya jarayoni bilan bog'liq muvozanat buzilmaydi va to'g'ri siljatilganda I_0 to'yinish toki qiymati o'zgar olmaydi deb hisoblanadi. Real $p-n$ o'tishlarda p - va n -sohalar ma'lum qarshilik r_b ga ega va u o'nlarcha Ohm tashkil etadi. Shuning uchun (2.9) formulaga $p-n$ o'tishga qo'yilgan kuchlanish bilan unga tashqaridan berilgan U_0 kuchlanish farqini hisobga oluvchi tuzatish kiritiladi. Ushbu tuzatishni e'tiborga olgan holda (2.9)ni quyidagicha yozish mumkin:

$$I = I_0 \left[\exp\left(\frac{q(U_0 - r_b I)}{kT}\right) - 1 \right]. \quad (2.10)$$

Injeksiya jarayonida I_0 tok qiymatini belgilovchi noasosiy zaryad tashuvchilar konsentratsiyasi ortadi. Bu o'z navbatida $p-n$ o'tishdan o'tayotgan natijalovchi tokni kamaytiradi. Ushbu ikki omil hisobiga $p-n$ o'tishdan oqayotgan to'g'ri tokning kuchlanishga bog'liqligi idealashtirilgan xarakteristikadagiga qaraganda kamayadi (2.5, a-rasmda punktir chiziq).

$p-n$ o'tishga teskari siljitish berilganda uning VAXi teskari shaxobchasida ham farq kuzatiladi. Teskari kuchlanish qiymati ortgan sari $p-n$ o'tish kengligi ham ortadi. Natijada issiqlik generatsiyasi hisobiga $p-n$ o'tishda generatsiyalanayotgan elektron-kovak juftliklari soni ortadi. Demak, teskari tok qiymati ham ortadi (2.5, a-rasmda punktir chiziq).

Eksponensial tashkil etuvchi $\exp[qU_0 / kT]$ temperatura ortishi bilan kamayishiga qaramasdan, VAXning to'g'ri shaxobchasi tikligi temperatura bilan ortadi (2.5, b-rasn). Bu I_0 ning temperaturaga kuchliroq bog'liqligi bilan belgilanadi. Natijada berilgan to'g'ri kuchlanishlarda temperatura ortishi bilan tok ortadi. Amalda temperaturaning VAXga ta'siri **kuchlanishning temperatura koeffitsienti (KTK)** deb ataluvchi parametr bilan baholanadi. KTKni aniqlash uchun tokning o'zgarma qiymatida temperatura oshiriladi va $p-n$ o'tishdagi kuchlanish qiymati o'lchanadi. Odatda KTK manfiy ishoraga ega, ya'ni temperatura ortishi bilan $p-n$ o'tishdagi kuchlanish kamayadi. Kremniyli $p-n$ o'tishlar uchun KTK -2 mV/grad ni tashkil etadi.

2.4. $p-n$ o'tishning teshilish turlari

Teskari ulangan $p-n$ o'tish tokining keskin ortishiga mos keluvchi kuchlanish **teshilish kuchlanishi** U_{TESH} deb ataladi. Teshilishning ikki xil mexanizmi mavjud: elektr va issiqlik. Ikkala holda ham tokning keskin o'sishi $p-n$ o'tish sohasida EZTlarning qo'shimcha generatsiyasi bilan bog'liq. Elektr teshilishda zaryad tashuvchilar soni kuchli elektr maydon ta'sirida, issiqlik teshilishda esa — atomlarda bo'ladigan termik generatsiya hisobiga ortadi.

Elektr teshilish mexanizmi ikki xil tabiatga ega: ko'chkili va tunnel.

Ko'chkili teshilish. Elektron yoki kovak yarimo'tkazgich atomi bilan to'qnashib uni ionlashtiradi. Buning uchun u elektr maydon ta'sirida erkin yugurish uzunligida yarimo'tkazgichning taqiqlangan zonasi energiyasidan katta energiya olib ulgurgan bo'lishi lozim.

Zaryad tashuvchi elektr maydon ta'sirida yetarli kinetik energiya to'plagandan so'ng, atom bilan to'qnashadi va undan valent elektronni urib chiqarib o'tkazuvchanlik zonasiga o'tkazadi. Zarba natijasida generatsiyalangan elektron-kovak juftlik ham maydon ta'sirida to'qnashganda ionlashtirish jarayonida ishtirok etadi. Jarayon ko'chkisimon ortadi va teskari tokning keskin ortishiga olib keladi. p - n o'tishdan ketayotgan n_2 zaryad tashuvchilarni o'tishga kirayotgan n_1 zaryad tashuvchilar soniga nisbati **ko'chkili ko'payish koeffitsienti** $M = n_2 / n_1$ deb ataladi. Uni baholash uchun quyidagi approksimatsiyadan foydalaniladi:

$$M = \frac{1}{1 - \left(\frac{U_{TESK}}{U_{TESH}} \right)^m} \quad (2.11)$$

Bu yerda: m – yarimo'tkazgich materialiga va baza soha turiga bog'liq parametr, n – kremniy va p – germaniy uchun $m = 5$, p – kremniy va n – germaniy uchun $m = 3$.

p - n o'tishdagi elektr maydon kuchlanganligining o'rtacha qiymati $E = U_{TESK} / l$. Bu yerda o'tish kengligi l (2.2) va (2.6) formulalar yordamida topiladi. Ko'chkili teshilish kuchlanishi U_{TESH} qiymati yarimo'tkazgich taqiqlangan zona kengligi ortishi va kiritmalar konsentratsiyasi kamayishi bilan ortib boradi. Amalda teshilish rejimida p - n o'tish teskari tokining teskari kuchlanish bilan quyidagi empirik bog'liqligidan foydalaniladi:

$$I_{TESK} = \frac{I_0}{1 - \left(\frac{U_{TESK}}{U_{TESH}} \right)^6} \quad (2.12)$$

Turli yarimo'tkazgich materiallar uchun $\sigma = 2 \div 6$.

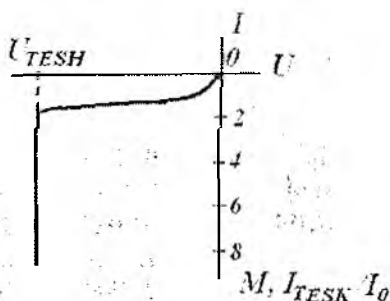
Ko'chkili teshilishda M va I_{TESK} larning U_{TESK} ga bog'liqligi 2.6 - rasmda keltirilgan.

Tunnel teshilish. Teskari tok hosil bo'lishida termogeneratsiya natijasida hosil bo'lgan EZTlardan tashqari p – sohaning valent

zonasidan n – sohaning o‘tkazuvchanlik zonasiga tunnel o‘tuvchi elektronlar ham qatnashishi mumkin. Elektronlarning o‘z energiyasini o‘zgartirmasdan (izoenergetik) potensial to‘siq orqali sizib o‘tishi **tunnel o‘tish** deb ataladi. Tunnel o‘tish bo‘lishi uchun ikkita shart bajarilishi zarur:

a) potensial to‘siq kengligi $d \leq 10$ nm bo‘lishi, ya’ni $p^+ - n^+$ – sohalarda kiritmalar konsentratsiyasi $5 \cdot 10^{18}$ sm⁻³ dan yuqori bo‘lmog‘i lozim;

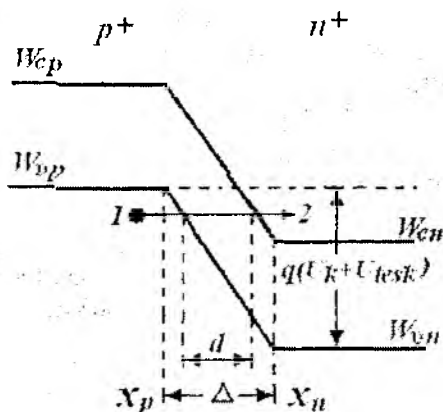
b) teskari kuchlanish ta’sirida energetik zonalar shunday surilsinki, p – sohaning to‘ldirilgan valent zonasi qarshisida n – sohaning o‘tkazuvchanlik zonasi to‘ldirilmagan sathlari yotsin.



2.6-rasm. Ko‘chkali teshilishda M va I_{TESK} larning U_{TESK} ga bog‘liqligi.

Teskari kuchlanish bo‘lag‘aviy kuchlanishdan katta bo‘lgan ($U_{TES} > U_{BO.S}$) holda $p^+ - n^+$ – o‘tishning energetik diagrammasi 2.7-rasmda keltirilgan. Bunda elektronning 1 nuqtadan 2 nuqtaga tunnel o‘tishi strejka bilan ko‘rsatilgan. p – yarimo‘tkazgichning valent zonasidagi elektron EZT emas ekanligini ta’kidlab o‘tamiz. U n – yarimo‘tkazgichning o‘tkazuvchanlik zonasiga o‘tgandan keyingina o‘zini EZTdek tutadi. Shunday qilib, valent elektronning p – sohadan n – sohaga tunnel o‘tishi natijasida teskari tok qiymatiga ulush qo‘shuvchi elektron-kovak juftligi generatsiyalanadi.

O‘tkazuvchanlik elektronlarining n – yarimo‘tkazgichdan p – yarimo‘tkazgich valent zonasi vakant (bo‘sh) sathlariga tunnel o‘tishi elektron-kovak juftliklarning rekombinatsiyalanishiga va o‘z navbatida, teskari tokning kamayishiga olib keladi. Elektron-kovak juftliklarining



2.7-rasm. Teskari kuchlanish berilganda $p^+ - n^+$ - o'tishning energetik diagrammasi.

generatsiyalanish jadalligi rekombinatsiyalanish jadalligiga nisbatan ancha yuqori. Teskari kuchlanish ortishi bilan tunnellashuv intervali (oralig'i) va undagi elektronlar soni ortishi hisobiga tunnel tok keskin ortadi.

Tunnel teshilish teskari tokining teskari kuchlanish U_{TESK} ga bog'liqligi ko'chkili teshilishdagiga o'xshash bo'lib (2.5-rasm), tikligi kichikroqdir.

$p-n$ o'tishning *issiqlik teshilishi* undan teskari tok oqqanida issiqlik yetarlicha sochilmaligi natijasida $p-n$ o'tish qizib ketishi hisobiga yuz beradi. Qizish teskari tok qiymatini oshiradi, natijada $p-n$ o'tish yanada ko'proq qiziydi, oqibatda $p-n$ o'tish ishdan chiqadi.

2.5. $p-n$ o'tishning elektr parametrlari

$p-n$ o'tishning differensial qarshiligi va sig'imi uning muhim elektr parametrlari hisoblanadi.

Differensial qarshilik. U $p-n$ o'tishning kichik amplitudali o'zgaruvchan tokka ko'rsatgan aktiv qarshiligiga ekvivalent bo'lib, $R_{DIF} = dU/dI$ ifoda bilan aniqlanadi. Differensial qarshilik VAXning belgilangan nuqtasidagi tiklikka teskari proporsional. Ideallashtirilgan $p-n$ o'tish uchun (2.9) formuladan R_{DIF} ning analitik ifodasini topish mumkin

$$R_{DIF} = \frac{kT}{(I + I_0)q} \quad (2.13)$$

To'g'ri siljirilganda $I \gg I_0$, shuning uchun

$$R_{DIF} = \frac{kT}{Iq} \quad (2.13 a)$$

$p-n$ o'tishga to'g'ri kuchlanish berilganda R_{DIF} qiymati kichik va kuchlanish ortishi bilan kamayadi, teskari siljirilganda esa juda yuqori bo'ladi.

$p-n$ o'tish sig'imi. $p-n$ o'tishdagi qo'sh elektr qatlam – **barer sig'imini**, $p-$ va $n-$ sohalaridagi nomuozanat noasosiy zaryad tashuvchilar – **diffuziya sig'imini** vujudga keltiradi.

Statik rejimda yoki past chastotali kuchlanish ta'sir etganda $p-n$ o'tishdagi tok va kuchlanish orasidagi bog'liqlik 2.10 munosabat bilan ifodalanadi. **Dinamik rejimda** barer va diffuziya sig'implari mavjudligi tufayli (2.10)dan foydalanib bo'lmaydi.

Past chastotalarda $p-n$ o'tish toki elektron-kovak o'tishning hamda yarimo'tkazgich $p-$ va $n-$ sohalarining aktiv qarshiligi (r_b) bilan aniqlanadi. Yuqori chastotalarda $p-n$ o'tishning inersiyadorligi uning sig'imi bilan belgilanadi.

$p-n$ o'tish to'g'ri ulanganda chegaradosh sohalariga noasosiy zaryad tashuvchilar injeksiyalanadi. Buning natijasida $p-n$ o'tish chegaralari yaqinidagi yupqa qatlamlarda qiymatlari bir-biriga teng qarama-qarshi ishorali nomuozanat noasosiy zaryad tashuvchilar Q_{DIF} to'planadilar. Kuchlanish qiymati o'zgariganda injeksiyalangan zaryad tashuvchilar soni, zaryad miqdori o'zgaradi. Zaryadlarning kuchlanish ta'sirida bunday o'zgarishi kondensator qoplamalarida zaryadning o'zgarishiga o'xshaydi. Noasosiy zaryad tashuvchilar bazaga diffuziya hisobiga kelgani sababli bu sig'im **diffuziya sig'im** deb ataladi va quyidagi formulaga binoan hisoblanadi:

$$C_{DIF} = \frac{qI\tau}{kT} \quad (2.14)$$

To'g'ri tok qiymati va zaryad tashuvchilarning bazada yashash vaqti ortishi bilan diffuziya sig'im ortadi. $p-n$ o'tish teskari siljirilishi bilan $C_{DIF} = 0$ bo'ladi. Diffuziya sig'imning kuchlanish bilan o'zgarishi

p - n o'tish VAX to'g'ri shaxobchasi bilan o'xshashligi (2.14)dan ko'rinib turibdi. Chastota ortishi bilan diffuziya sig'im kamayadi.

Elektron-kovak o'tish qo'sh elektr qatlamni tashkil etadi va zaryadlangan kondensatorga o'xshaydi. p - n o'tish sig'imi o'tish yuzasi C , uning kengligi va yarimo'tkazgichning dielektrik doimiysi ϵ bilan aniqlanadi. U **barer sig'im deb** ataladi va quyidagi ifoda bilan aniqlanadi:

$$C_{B0} = S \sqrt{\frac{\epsilon_0 \epsilon q N_d}{2U_K \left(1 + \frac{N_d}{N_a}\right)}}. \quad (2.15)$$

p - n o'tishga kuchlanish berilganda uning qalinligi o'zgarib, sababli sig'imi ham o'zgaradi. Sig'imning kuchlanish qiymatiga bog'liqligi quyidagicha bo'ladi:

$$C_B = C_{B0} \sqrt{\frac{U_K}{U_K \pm U}}. \quad (2.16)$$

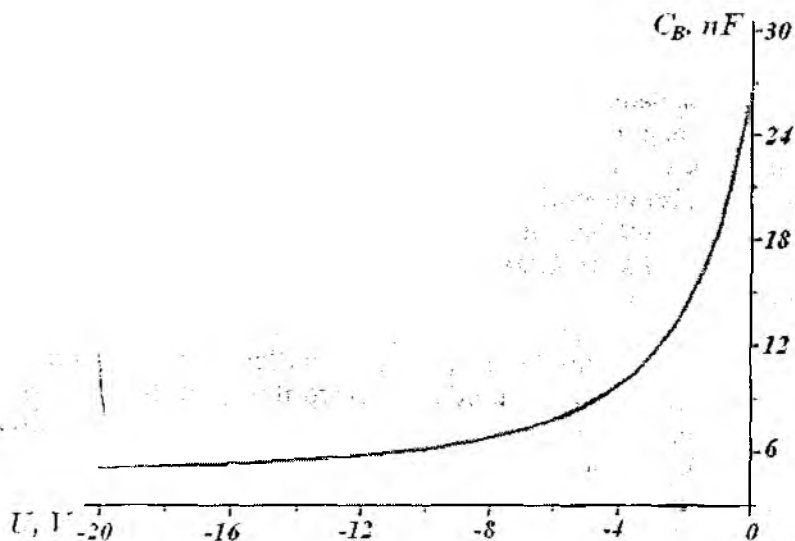
Bu ifodada p - n o'tish to'g'ri ulanganda ishora manfiy, teskari ulanganda esa — musbat olinadi. Barer sig'im C_B p - n o'tishga berilgan kuchlanish qiymatiga bog'liq bo'lgani sababli, undan o'zgaruvchan sig'imli kondensator sifatida foydalanish mumkin.

To'g'ri siljirilganda diffuziya sig'im barer sig'imdan ancha katta qiymatga ega, teskari siljirilganda esa — aksincha bo'ladi. Shu sababli to'g'ri siljirilganda p - n o'tishning inersiyadorligi diffuziya sig'imi bilan, teskari siljirilganda esa — barer sig'imi bilan aniqlanadi.

Barer sig'im chastotaga bog'liq emas. p - n o'tishning volt-farad xarakteristikasi 2.8-rasmda keltirilgan.

Elektron asboblarni ishlatishda, baholashda va loyihalashda modellashtirishdan keng foydalaniladi. Xususan, (2.10) munosabat statik rejimda p - n o'tishning analitik modelini, VAX esa (2.5-rasmga qarang) — grafik modelini tasvirlaydi

Dinamik rejimda p - n o'tishning xususiyatlarini ifodalash uchun ham qator modellardan, xususan, **dinamik VAX** lardan foydalaniladi. Sig'imlar ta'sirini e'tiborga olgan holda ushbu model chegarasida p - n o'tish tokini quyidagi ifodadan topish mumkin



2.8-rasm. p - n o'tishning volt-farada xarakteristikasi.

$$I = I(U) + C_n \frac{dU}{dt}, \quad (2.17)$$

bu yerda: $I(U)$ – statik VAXdan aniqlanadigan tok, $C_D = C_R + C_{DIF}$ – ko'rinishga ega bo'lib, u p - n o'tish sig'imini ifodalaydi.

(2.17)dan foydalanib, $C_D(U)$ sig'im qiymatlarini bilgan holda kuchlanishning turli o'zgarish tezliklari dU/dt uchun, ya'ni turli chastotalar uchun $I = f(U, dU/dt)$ xarakteristikalar oilasini qurish mumkin.

2.6. Metall-yarimo'tkazgich o'tishlar

Yarimo'tkazgich asboblarning p - va n - sohalaridan elektrodlar chiqarish uchun metall-yarimo'tkazgich kontaktlardan foydalaniladi. Bunday kontaktlar to'g'rilovchi yoki omik (Om qonuniga bo'ysunuvchi) xususiyatga ega bo'lishi mumkin. Ular yarimo'tkazgichning o'tkazuvchanlik turiga, kiritmalar konsentratsiyasiga, elektronlarning yarimo'tkazgich va metalldan chiqishishlari nisbatiga bog'liq holda hosil qilinadi.

To'g'ri yo'nalishdagi qarshiligi teskari yo'nalishdagisidan kichik bo'lgan va nochiziqli VAX (2.3, b-rasm)ga ega kontakt **to'g'rilovchi kontakt** deb ataladi. Qarshiligi kontaktdan o'tayotgan tok qiymati va yo'nalishiga bog'liq bo'lmagan kontaktlar **omik kontakt** deyiladi. Metalldan yoki yarimo'tkazgichdan elektronni tortib olish uchun sarflanadigan ish miqdori **chiqish ishi** deb yuritiladi va u elektron-volt (eV) birliklarda o'lchanadi, $1 \text{ eV} = 1,60 \cdot 10^{-19} \text{ Dj}$.

To'g'rilovchi kontaktlar. Metall bilan n – turli yarimo'tkazgich orasida to'g'rilovchi kontakt hosil qilish uchun elektronlarning yarimo'tkazgichdan chiqish ishi A_{YAO} metallarniki A_{MET} dan kichik bo'lmog'i lozim. Bunda $A_{MET} > A_{YAO}$ bo'lgani uchun kontakt sohasidagi yarimo'tkazgichdan elektronlar metalga ko'proq diffuziyalanadi, natijada metalning kontakt sohalari manfiy zaryadlanadi. Yarimo'tkazgichning chegaradosh sohasida esa asosiy zaryad tashuvchilar soni kamayib, qo'zg'almas donor ionlar hisobiga musbat zaryadlangan qatlam hosil bo'ladi. Manfiy va musbat qatlamlar hisobiga elektr maydon va potensial to'siq hosil bo'ladi. Yarimo'tkazgichning solishtirma qarshiligi metalnikiga qaraganda yuqori bo'lgani uchun hosil bo'lgan elektr o'tish (metall – yarimo'tkazgich) asosan yarimo'tkazgich sohasida joylashadi.

Muvozant holatda n – yarimo'tkazgichning elektronlari uchun potensial to'siq balandligini belgilovchi kontakt potentsiallar farqi, chiqish ishlar farqiga teng bo'ladi

$$U_{SHK} = (A_{MET} - A_{YAO}) / q.$$

Barer balandligini nazariy aniqlash ancha murakkab bo'lgani sababli amaliyotda tajriba natijalaridan foydalaniladi. Masalan, n turdagi kremniyning oltin bilan hosil qilgan kontakt potentsiallar farqi $U_{SHK} = 0,78 \text{ eV}$ ni, aluminiy bilan esa $U_{SHK} = 0,72 \text{ eV}$ ni tashkil etadi.

Metall n yarimo'tkazgich asosidagi kontaktning muvozanat holatdagi kengligi, keskin p - n o'tishniki kabi, (2.2) formulada U_K ni U_{SHK} ga o'zgartirib topilishi mumkin.

Agar tashqi kuchlanish manbayining musbat elektrodi metallga, manfiy elektrodi esa n yarimo'tkazgichga ulansa (to'g'ri siljitish), elektronlarni yarimo'tkazgichdan metallga o'tishiga to'sqinlik qiluvchi potensial to'siq qU_0 ga proporsional kamayadi. Bunda

yarimo'tkazgichning elektronlari pasaygan to'siqdan o'tib, to'g'ri tok I ni hosil qiladilar.

Tashqi kuchlanish teskari (manfiy elektrodi metallga) ulanganda potensial to'siq $q|U_0|$ ga proporsional ravishda ortadi. Bunda metall dan yarimo'tkazgichga o'tayotgan elektronlar va yarimo'tkazgichning kovaklari I_0 teskari tok hosil qiladilar.

Metall-yarimo'tkazgich o'tishning statik VAXsi ham, $p-n$ o'tishnikiga o'xshaydi:

$$I = I_0 \left[\exp\left(\pm \frac{qU_0}{kT}\right) - 1 \right],$$

lekin to'yinish toki I_0 ning qiymati farq qiladi. Masalan, n - yarimo'tkazgich uchun $N_d = 10^{15} \text{ sm}^{-3}$, yuzasi $S = 10^{-4} \text{ sm}^{-2}$, temperatura $T = 300 \text{ K}$ ni tashkil etganda $p-n$ o'tish uchun teskari tok $I_0 = 10^{-14} \text{ A}$ ni, aluminiy - kremniy kontakt uchun esa $I_0 = 2 \cdot 10^{-9} \text{ A}$ ni tashkil etadi.

Metall-yarimo'tkazgich asosidagi potensial to'siq **Shottki bareri** (to'sig'i), diodlar esa - **Shottki diodi** deb yuritiladi. Aytilganlardan Shottki diodlarida noasosiy zaryad tashuvchilarning to'planishi va chiqarib yuborilishi bilan bog'liq diffuziya sig'imi nolga tengligi kelib chiqadi. Natijada Shottki diodlarining tezkorligi tok va kuchlanishlar o'zgarganda, jumladan tok va kuchlanishlar to'g'ridan teskariga va aksincha o'zgarganda faqat barer sig'inning metall qarshiligi orqali qayta zaryadlanish vaqti bilan belgilanadi. Kichik yuzaga ega bo'lgan bunday diodlarning qayta ulanish vaqti nanosekundning o'nlaricha va yuzlarcha ulushlarini tashkil etadi. Shunga mos ishchi chastotalar $3 \div 15 \text{ GGs}$ ni tashkil etadi.

Elektron asboblarning p - va n -sohalariga metall elektrodlar ulangan joylarda **omik kontaktlar** hosil qilinadi. Demak, $p-n$ tuzilmada $p-n$ o'tishdan tashqari yana ikkita elektr o'tish mavjud: ulardan biri p sohadan, ikkinchisi esa n -sohadan elektrodlar chiqariladigan joylarda bo'ladi. Agar bu o'tishlar injeksiyalovchi bo'lsa, ularga teskari siljitish berilganda elektronlarning p -sohaga va kovaklarning n -sohaga injeksiyasi boshlanadi. Injeksiyalangan noasosiy zaryad tashuvchilar $p-n$ o'tishga yetib borib, teskari tok hosil bo'lishida qatnashadi. Shuning bilan $p-n$ o'tishning nosimmetrik o'tkazuvchanligi yo'qoladi. Omik kontakt

quyidagi: chiziqli VAX; kichik kontakt qarshilikka; injeksiyalamaydigan elektr xususiyatlarga ega bo'lmog'i zarur.

Kontakt ushbu xususiyatlarga ega bo'lishi uchun n yarimo'tkazgich sirtiga yarimo'tkazgich chiqish ishiga nisbatan kichikroq chiqish ishiga ega bo'lgan metall, p -soha sirtiga esa yarimo'tkazgichga nisbatan kattaroq chiqish ishiga ega bo'lgan metall purkaladi. Yarimo'tkazgichning kontakt oldi sohalari yuqoriroq konsentratsiyali asosiy zaryad tashuvchilarga va shuning uchun, kichikroq qarshilikka ega bo'ladilar. Bundan tashqari, kontaktlardagi elektr o'tishlar kengligi juda kichik bo'lib, tunnel tok o'tishi kuzatiladi. Bunda kontakt tokni ikkala yo'nalishda ham yaxshi o'tkazadi, ya'ni omik bo'ladi.

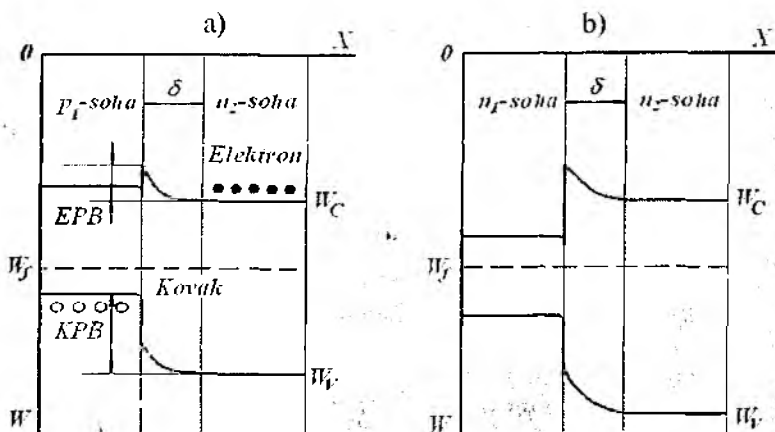
2.7. Geteroo'tishlar

Taqiqlangan zona kengliklari turlicha bo'lgan yarimo'tkazgichlar tutashtirilganda hosil bo'luvchi elektr o'tishlar **geteroo'tishlar** deb ataladi. Geteroo'tish hosil qiluvchi yarimo'tkazgichlar kristall tuzilishi bir xil bo'lib, kristall panjara doimiysi bir-birinikiga yaqin bo'lmog'i zarur. Bunday shartga quyidagi yarimo'tkazgich juftliklar javob beradi: germaniy – kremniy, germaniy – arsenid galliy, arsenid galliy – fosfid galliy va boshqalar. Geteroo'tishlar optoelektron asboblarda (nurlanuvchi diodlar, yarimo'tkazgich injeksion lazerlar, fotodiodlar va boshqalar) keng qo'llaniladi.

Geteroo'tishlar asosida geterotuzilmalar yaratganligi, ular xususiyatlarini o'rgangan hamda yarimo'tkazgich asboblarning yangi turlarini hosil qilgani uchun akademik J.I. Alferov 2000-yilda Nobel mukofotiga sazovor bo'ldi.

Geteroo'tishli tuzilmalar kombinatsiyasining to'rt xilini amalga oshirish mumkin: $p_1 - n_2$, $n_1 - n_2$, $n_1 - p_2$ va $p_1 - p_2$. Geteroo'tishlar xususiyatlarining farqi, ularning energetik diagrammalaridan kelib chiqadi.

$p_1 - n_2$ geteroo'tish zonalar energetik diagrammasini ko'rib chiqamiz. Yarimo'tkazgichlarning p -turlisi tor taqiqlangan zonali, n turlisi esa keng zonali bo'lsin. Zonalar energetik diagrammasi qurilishiga ortiqcha e'tibor qaratmasdan, uning eng muhim xususiyatini elektron va kovaklar uchun potensial to'siqlar qiymati turlicha ekanligini aytib o'tamiz. Ushbu tuzilma o'tkazuvchanlik zonadagi elektronlarga bo'lgan



2.9-rasm. p_1-n_2 (a) va n_1-n_2 (b) geteroo'tishlarning energetik diagrammalari.

potensial barer (EPB) valent zonadagi kovaklar uchun potensial barer (KPB) ga nisbatan kichik.

To'g'ri kuchlanish berilganda EPB kamayadi va elektronlar n -yarimo'tkazgichdan p -yarimo'tkazgichga injeksiyalanadi. Bunda qo'shni sohadagi KPB kamaysa ham, kovaklarning p -sohadan n -sohaga injeksiyalanishiga yo'l bermaydigan darajada kamayadi. Shuning uchun kovaklar p -sohadan n -sohaga deyarli injeksiyalanmaydi. Ushbu xususiyat geteroo'tishlarning gomo-o'tishlarda amalga oshirib bo'lmaydigan qator xususiyatlarini belgilaydi. Masalan, tranzistorning baza sohasi emitterga nisbatan yuqoriroq legirlangan bo'lsa ham, emitterning injeksiya koeffitsientini birga yaqin bo'lishiga erishish mumkin. Bundan tashqari, kontaktlashuvchi yarimo'tkazgichlar o'tkazuvchanlik turi bir xil ($n_1 - n_2$ va $p_1 - p_2$ tuzilmalar) bo'lganda ham geteroo'tishlarda to'g'rilash xususiyati saqlanadi.

Masalan, $n_1 - n_2$ tuzilma zonalar energetik diagrammasidan, n_1 - yarimo'tkazgich n_2 - ga qaraganda tor taqiqlangan zonali bo'lganida (2.9-rasm), to'g'ri ulanish amalga oshirilsa, injeksiyalanuvchi zaryad tashuvchilar n_1 va n_2 sohalarining asosiy zaryad tashuvchilari bilan bir xil ishoraga ega bo'ladi. Shunday qilib, geteroo'tishlarda bir tomonlama injeksiya bo'lganligi (noasosiy zaryad tashuvchilar injeksiyasi

bo'lmagani) sababli, elektron asboblarning tezkorligini oshirish imkonini yaratiladi.

Ideallashtirilgan geteroo'tish VAXi (2.9) formula bilan aniqlanadi. Geteroo'tishlarning boshqa muhim xususiyatlari tegishli bo'limlarda ko'riladi.

Nazorat savollari

1. $p-n$ o'tish deb nimaga aytiladi va u qanday aniqlanadi?
2. $p-n$ o'tish to'g'ri va teskari siljiilganda uning ichida qanday hodisalar ro'y beradi?
3. Injeksiya va ekstraksiya hodisalarini tushuntiring.
4. O'tishdagi kuchlanish o'zgaranda injeksiya va ekstraksiya toklari qanday o'zgaradi?
5. Nima sababdan $p-n$ o'tish barer sig'imi deb ataluvchi sig'imga ega?
6. Teskari kuchlanish ortganda $p-n$ o'tishning barer sig'imi qanday o'zgaradi?
7. $p-n$ o'tishning diffuziya sig'imi nima hisobiga hosil bo'ladi?
8. Real $p-n$ o'tish tuzilmasi ideallashtirilgan $p-n$ o'tishdan nimasi bilan farq qiladi?
9. $p-n$ o'tish toki temperaturaga qanday bog'liq?
10. $p-n$ o'tishning qanday teshilish turlari mavjud va ular bir-biridan qanday farqlanadi?
11. Metall bilan n -turdagi yarimo'tkazgich to'g'rilovchi kontakt hosil qilganda zonalar energetik diagrammasini chizing.
12. Shottki bareri deganda nimani tushunasiz?
13. Shottki diodning asosiy sifatlarini keltiring.
14. Shottki diodining oddiy $p-n$ o'tishdan afzalligi nimada?
15. Geteroo'tish hosil qilishda yarimo'tkazgich materiallarga qanday talab qo'yiladi?
16. Geteroo'tishlar qayerlarda qo'llaniladi?

III BOB. YARIMO'TKAZGICH DIODLAR

Yarimo'tkazgich diod deb bir (yoki bir necha) elektr o'tishlarga ega ikki elektrodli elektron asbobga aytiladi. Diodlar radioelektron qurilmalarda ishlatilishi va bajaradigan vazifasiga muvofiq tasniflanadilar.

Barcha yarimo'tkazgich diodlarni ikki guruhga ajratish mumkin: to'g'rilovchi va maxsus vazifalarni bajaruvchi. *To'g'rilovchi diodlar* o'zgaruvchan tokni o'zgarmas tokka o'zgartirish uchun qo'llanadi. To'g'rilovchi tok shakli va chastotasiga bog'liq holda ular past chastotali, yuqori chastotali va impuls diodlarga ajratiladi. *Maxsus vazifalarni bajaruvchi diodlarda* $p-n$ o'tishlarning turli elektrofizik xususiyatlaridan, masalan, teshilish hodisalaridan, fotoelektrik hodisalardan, manfiy qarshilikka ega sohalari mavjudligidan va boshqalardan foydalaniladi. Maxsus vazifalarni bajaruvchi diodlar, xususan, o'zgarmas kuchlanishni barqarorlash, optik nurlanishni qayd etish, elektr sxemalarda signallarni shakllantirish va boshqa vazifalarni amalga oshirish uchun qo'llaniladi.

3.1. To'g'rilovchi diodlar

To'g'rilovchi diodlar o'zgaruvchan kuchlanishli elektr manbalarni o'zgarmasga o'zgartirish uchun ishlatiladi. To'g'rilovchi diodlarning asosiy xususiyati bir tomonlama o'tkazuvchanlikni namoyon qilishdan iborat. Diodga to'g'ri kuchlanish berilganda undan katta tok o'tadi, teskari kuchlanish berilganda esa, tok deyarli oqmaydi.

Past chastotalarda ishlovchi diodlar (past chastotali diodlar). Past chastotali to'g'rilovchi diodlarning asosiy vazifasi sanoat chastotali (50 Gs) o'zgaruvchan tokni o'zgarmas tokka o'zgartirishdan iborat. Bunda diod to'g'rilangan tokning yuqori qiymatini ta'minlashi zarur. To'g'rilovchi diodlar odatda kichik, o'rta va katta quvvatli diodlarga ajratiladi va mos ravishda 0,3 A gacha, 0,3 A dan 10 A gacha hamda 10 A dan katta toklarda ishlashga mo'ljallanadi. Past chastotali diodlarning $p-n$ o'tish yuzasi boshqa diodlamikiga nisbatan kattaroq bo'ladi.

To'g'rilovchi diodlar kremniy, germaniy, arsenid galliy asosida tayyorlanadi. Ularni tuzilishiga va tayyorlanish texnologiyasiga ko'ra

tasniflash mumkin. Tuzilishiga ko'ra yarimo'tkazgich to'g'rilovchi diodlar yassi va nuqtaviy diodlarga, tayyorlanish texnologiyasiga ko'ra esa, eritib tayyorlangan, diffuziya va epitaksiya usuli bilan tayyorlangan diodlarga ajratiladi.

Yassi to'g'rilovchi diodlarda $p-n$ o'tish yuzasi katta bo'ladi va ular katta qiymatli toklarni (30 A gacha) to'g'rilashda ishlatiladi. Nuqtaviy diodlarning $p-n$ o'tish yuzasi kichik bo'lgani sababli, ular kichik toklarni (30 mA gacha) to'g'rilash uchun ishlatiladi.

Odatda yarimo'tkazgich to'g'rilovchi diod 1 kV gacha teskari kuchlanishlarda ishlaydi. Diod ishlaydigan kuchlanish qiymatini oshirish zarurati tug'ilganda bir nechta ketma-ket ulangan to'g'rilovchi diodlardan tashkil topgan to'g'rilovchi ustun deb ataluvchi yarimo'tkazgich asbobdan foydalaniladi. Bunday yarimo'tkazgich asbobda teskari kuchlanish qiymati 15 kV gacha yetishi mumkin.

Katta toklarni to'g'rilashga mo'ljallangan to'g'rilovchi diodlar katta quvvatli diodlar deb ataladi va 30 A gacha bo'lgan toklarni to'g'rilash imkonini beradi. Odatda bunday diodlar kremniy va arsenid gallyiy asosida yaratiladi. Germaniyli diodlarning teskari toklari qiymati temperatura o'zgarishi bilan tez ortgani sababli, germaniy asosida katta quvvatli diodlar yaratilmaydi.

Eritib tayyorlangan diodlar asosan kremniydan tayyorlanib, chastotasi 5 kGs gacha bo'lgan toklarni to'g'rilash uchun ishlatiladi. Kremniyli, diffuziya usuli bilan tayyorlangan diodlar yuqori chastotalarda (100 kGs gacha) ishlatilishi mumkin. Epitaksiya usuli bilan tayyorlangan kremniyli (Shottki bareri asosida ishlaydigan) diodlar 500 kGs gacha bo'lgan chastotalarda qo'llanilishi mumkin. Arsenid gallyiy asosida tayyorlangan to'g'rilovchi diodlarning chastota xarakteristikalari eng yaxshi bo'lib, ular bir necha megagerslargacha ishlay oladi.

Yarimo'tkazgich diodlarning VAXi tahlilidan uning asosiy parametrlarini aniqlash mumkin. Bunda $p-n$ o'tish orqali o'tayotgan tokning dioddagi kuchlanishga bog'liqligi Ebers-Moll tenglamasi bilan aniqlanishini e'tiborga olish kerak:

$$I = I_0 (\exp(U / A \varphi_j) - 1), \quad (3.1)$$

bu yerda: I_0 — diodning to'yinish toki, $\varphi_j = q/kT$ — issiqlik potentsiali, A — $p-n$ o'tishdan o'tayotgan tok mexanizmini aniqlashtiruvchi

parametr bo'lib, u VAX idealligi parametri deb ham yuritiladi. $A=1$ bo'lganda tok o'tishining injeksiya, $A=2$ bo'lganda rekombinatsiya mexanizmlari ishlaydi.

Yarimo'tkazgich materiallar uchun $T=300$ K da issiqlik potentsiali qiymati $\varphi_T = 26$ mV ni tashkil etgani sababli, $p-n$ o'tishdagi kuchlanish qiymati $U = 0,1$ V ni tashkil etganda ($U > \varphi_T$), (3.1) formulaning soddalashgan ko'rinishidan

$$I = I_0 \exp(U / A\varphi_T) \quad (3.2)$$

foydalanish mumkin.

Diod xususiyatlarini belgilovchi muhim parametr bo'lib $p-n$ o'tishning differensial qarshiligi hisoblanadi. U dioddagi kuchlanish o'zgarishlarini dioddan o'tayotgan tok o'zgarishlariga nisbati bilan aniqlanadi:

$$r_{DIF} = dU / dI \quad (3.3)$$

(3.2) va (3.3)lardan foydalanib differensial qarshilikni hisoblash mumkin:

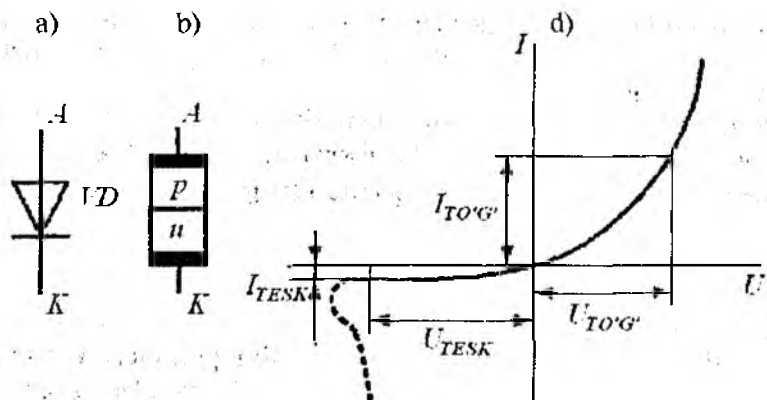
$$\frac{1}{r_{DIF}} = \frac{dU}{dI} = \frac{1}{A\varphi_T} (I + I_0) \text{ yoki } r_{DIF} = \frac{A\varphi_T}{I + I_0} \quad (3.4)$$

$p-n$ o'tish orqali katta tok o'tganda (ushbu tokning qiymati, diod turiga bog'liq holda milliampperlardan bir necha o'n milliampperlargacha bo'lishi mumkin) yarimo'tkazgich hajmiy qarshiligi R hisobiga kuchlanish pasayishi sodir bo'ladi. Shu sababli Ebers-Moll tenglamasi quyidagicha yozilishi kerak:

$$I = I_0 \exp[(U - I \cdot R) / A\varphi_T] \quad (3.5)$$

bu yerda: R — yarimo'tkazgich hajmiy qarshiligi, u ketma-ket qarshilik deb ham ataladi.

Yarimo'tkazgich diodlarning elektr sxemalarda shartli belgilanishi 3.1, a-rasmda, uning tuzilmasi ko'rinishi 3.1, b-rasmda keltirilgan. Rasmlarda diodning chiqishlari A va K ko'rsatilgan bo'lib, ular diodning elektrodleri deb ataladi. Diodning p -tomoniga ulangan elektrod anod deb, n -tomoniga ulangani esa katod deb ataladi. Diodning statik VAXi 3.1, d-rasmda keltirilgan.

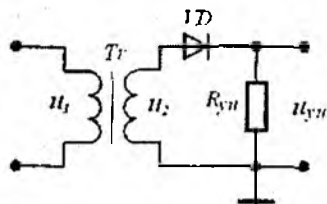


3.1-rasm. Yarimo'tkazgich diodning shartli belgilanishi (a), tuzilmasi ko'rinishi (b) va statik VAXi (d).

Yarimo'tkazgich diodning to'g'ri va teskari yo'nalishlaridagi qarshiliklari bir-biridan keskin farq qiladi: to'g'ri yo'nalishda siljirilgan diodning qarshiligi qiymati kichik, teskari siljirilgan diodniki esa — katta bo'ladi. Shu sababdan diod bir tomonga elektr tokini yaxshi o'tkazadi, ikkinchi tomonga esa — yomon o'tkazadi.

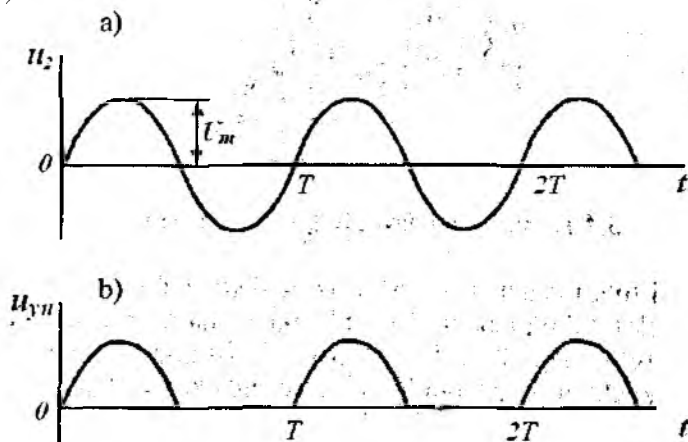
To'g'rilagich deb o'zgaruvchan kuchlanishni o'zgarmasga o'zgartiruvchi elektron qurilmaga aytiladi. To'g'rilagichning asosiy vazifasi — to'g'rilagich kirishiga berilgan kuchlanish yo'nalishi o'zgarganda, yuklamdan oqib o'tayotgan tok yo'nalishini o'zgartirmay saqlashdan iborat. Yarimo'tkazgich diodlar asosidagi to'g'rilagichlar ulardagi diodlar soni va ulanish sxemalari bilan farqlanadilar. To'g'rilagichlarning ba'zi sxemalari bilan tanishamiz.

Yarimo'tkazgich diod asosidagi, aktiv yuklamaga ulangan, **bir fazali, yarim davrli sodda to'g'rilagich sxemasi** 3.2-rasmda keltirilgan.



3.2-rasm. Bir fazali, yarim davrli to'g'rilagich sxemasi.

Bir fazali, yarim davrli to'g'rilagich kirishidagi o'zgaruvchan kuchlanishning faqat bitta yarim davrini chiqishiga o'tkazadi (3.3-rasm).



3.3-rasm. Bir fazali, yarim davrli to'g'rilagich kirishidagi (a) va chiqishidagi (b) kuchlanishlar diagrammasi.

Bunday to'g'rilagich chiqishidagi kuchlanishning o'rtacha qiymati quyidagi formulaga muvofiq topiladi:

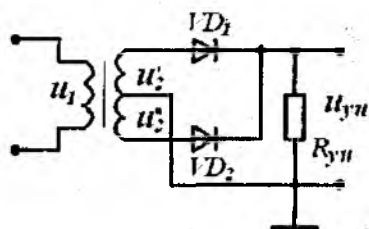
$$U_{CHI\dot{Q}} = \frac{1}{T} \int_0^T U_m \sin \omega t dt = \frac{U_m}{\pi} \quad (3.6)$$

bu yerda: U_m – transformatorning ikkilamchi o'ramidagi kuchlanish; T – kirish kuchlanishining davri; ω – signal chastotasi, $\omega = 2\pi/T$.

Yarim davrli to'g'rilagich chiqishidagi signal davri kirish signali davriga, dioddagi maksimal teskari kuchlanish qiymati, kirish kuchlanishining maksimal qiymatiga teng:

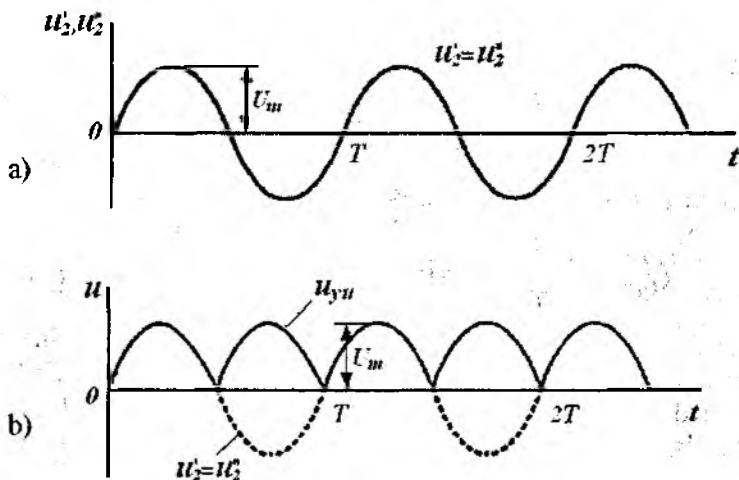
$$U_{max} = U_m \quad (3.7)$$

Ikki fazali, to'liq davrli to'g'rilagich sxemasi 3.4-rasmda keltirilgan. Rasmda keltirilgan sxema parallel ulangan ikkita bir fazali to'g'rilagichlardan tuzilgan.



3.4-rasm. To'liq davrli to'g'rilagich sxemasi.

Bir fazali to'g'rilagichlar transformator ikkilamchi o'ramlarining yarmidan elektr ta'minlanadi. Natijada ikkita qarama-qarshi fazali kuchlanish to'g'rilagichlar hosil qilinadi. Bunday to'g'rilagich chiqishidagi kuchlanish diagrammasi 3.5-rasmda ko'rsatilgan.



3.5-rasm. Ikki fazali to'liq davrli to'g'rilagich kirishidagi (a) va chiqishidagi (b) kuchlanishlar diagrammasi.

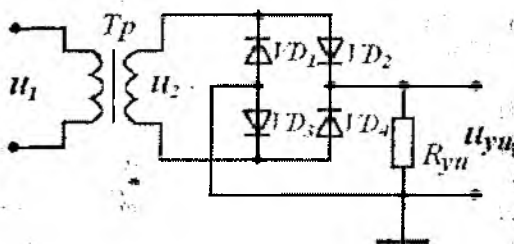
Ikki fazali to'liq davrli to'g'rilagichda transformator unumliroq ishlatiladi. To'g'rilagich chiqishidagi kuchlanishning o'rtacha qiymati quyidagi formula bilan topiladi:

$$U_{CHIQ} = \frac{2U_m}{\pi} \quad (3.8)$$

To'liq davrli to'g'rilagich chiqishidagi signal davri yarim davrli to'g'rilagichnikiga nisbatan ikki marta kichik bo'ladi. Har bir dioddagi maksimal teskari kuchlanish qiymati transformator ikkilamchi o'ramlaridagi maksimal kuchlanish qiymatidan dioddagi to'g'ri kuchlanish pasayishining $U_{TO'G'}$ ayirmasiga teng

$$U_{max} = U_m - U_{TO'G'} \quad (3.9)$$

Bir fazali to'g'rilagichning ko'prik sxemasi (3.6-rasm) kirish va chiqish kuchlanishlari diagrammasi hamda chiqish kuchlanishining o'rtacha qiymati to'liq davrli ikki fazali to'g'rilagichnikidek bo'ladi. Ko'prik sxemasi uchun maksimal teskari kuchlanish qiymati transformator ikkilamchi cho'lg'amidagi kuchlanish qiymatiga teng bo'ladi.



3.6-rasm. Bir fazali to'g'rilagichning ko'prik sxemasi.

Bunday to'g'rilagich ikki fazali to'liq davrli to'g'rilagichdan farqli ravishda transformatorsiz ishlay oladi. Uning kamchiligi sifatida diodlar soni ikki baravar ortishini ko'rsatish mumkin.

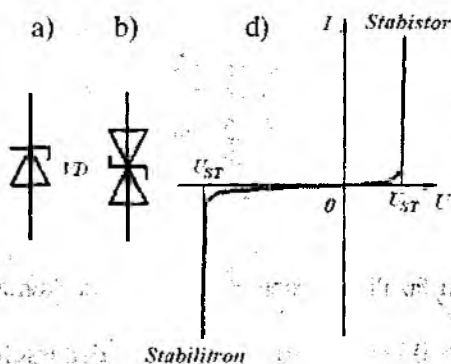
Yuqori chastotali to'g'rilagich diodlar. Yuqori chastotali to'g'rilagich diodlarning vazifasi o'nlar va yuzlar megahertz chastotalarda signallarni noxiziqli elektr o'zgartirishdan iborat. Yuqori chastotali diodlar yuqori chastotali detektorlarda, signallarni aralashtirgichlarda, chastota o'zgartirgichlar sxemalarida va boshqalarda ishlatiladi. Barcha bunday o'zgartishlarda diod tokining berilgan kuchlanish bilan noxiziq bog'lanishidan foydalaniladi.

Yuqori chastotali diodlar inersiyasi kamligi bilan farqlanadi. Ular kichik sirtli (nuqtaviy) $p-n$ o'tishga ega, shuning uchun barer sig'imi pikofaradalarini tashkil etadi. Diodlarning baza sohasini oltin bilan legirlash undagi EZTlar yashash vaqtini kamaytiradi. Natijada diffuziya sig'imi ham kamayadi.

3.2. Stabilitronlar

Stabilitron deb sxemalarda kuchlanish qiymatini barqaror (stabil) saqlab turuvchi yarimo'tkazgich asbobga aytiladi. Stabilitron sifatida VAXida tok qiymati keskin o'zgarganda kuchlanish deyarli o'zgarmaydigan soha mavjud bo'lgan elektron asboblardan foydalaniladi. Bunday soha kremniyli yarimo'tkazgich diod elektr teshilish rejimida ishlaganda kuzatiladi. Shuning uchun yarimo'tkazgich stabilitron sifatida kremniyli diodlardan foydalaniladi.

Stabilitronlarning sxemada shartli belgilanishi 3.7, a- va b-rasmlarda, VAXi esa 3.7, d-rasmda keltirilgan.

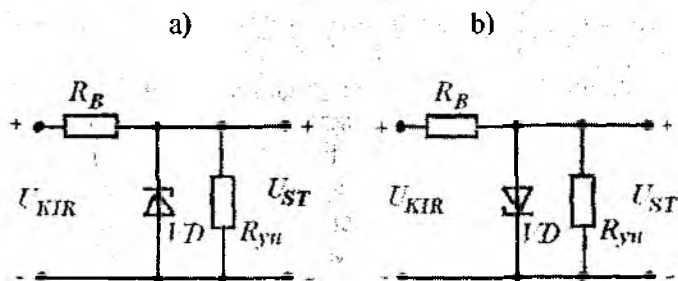


3.7-rasm. Bir tomonlama (a) va ikki tomonlama (b) stabilitronlarning sxemada shartli belgilanishi hamda VAXi (d).

Keng tarqalgan kam quvvatli kremniyli stabilitronlar uchun ko'chki toki qiymati taxminan 10 mA ni tashkil etadi, shuning uchun stabilitron orqali oqayotgan tokni cheklash uchun unga ketma-ket cheklovchi, ballast qarshilik R_b ulanadi (3.8, a-rasm). Agar stabilitronidan oqayotgan ko'chki toki qiymati ruxsat etilgan tok qiymatidan ortmasa, bunday

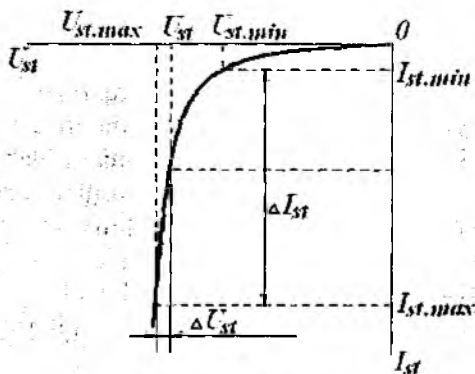
rejimda u uzoq vaqt ishlashi mumkin. Ko'pgina stabilitronlar uchun ruxsat etilgan sochiluvchi quvvat (0,1÷0,8) kVt gacha bo'lgan qiymatlarni tashkil etadi.

Stabilitrondan oqayotgan tok qiymati $I_{ST\ min}$ dan $I_{ST\ max}$ gacha o'zgarganda, qiymati deyarli o'zgarmaydigan, barqarorlash kuchlanishi U_{ST} deb ataluvchi, kuchlanish stabilitronning asosiy elektr parametri hisoblanadi (3.9-rasm).



3.8-rasm. Stabilitron (a) va stabistor (b) ning sxemalarda ulanishi.

Stabilitron VAXning elektr teshilish sohasida ishlaydi. Barqarorlash kuchlanishi qiymati $p-n$ o'tish kengligiga bog'liq, $p-n$ o'tish kengligi esa, diod baza sohasidagi kiritmalar konsentratsiyasi bilan aniqlanadi. Agar stabilitron tayyorlashda kiritmalar konsentratsiyasi yuqori bo'lgan yarimo'tkazgichlardan foydalanilsa, $p-n$ o'tish kengligi yupqa bo'lishiga



3.9-rasm. Stabilitron VAXi.

erishiladi. Bunday $p-n$ o'tishlarda tunnel teshilish sodir bo'ladi va ishchi kuchlanishi U_{ST} 3–4 V dan oshmaydi.

Stabilitron asosidagi sodda parametrik kuchlanish stabilizatori sxemasi 3.8-rasmda keltirilgan. Sxemadagi chegaralovchi (ballast) qarshilik R_B qiymati berilgan kirish kuchlanishi U_{KIR} da stabilitron orqali o'tayotgan tok qiymati $I_{ST\ min}$ va $I_{ST\ max}$ toklarning taxminan o'rtta qiymatiga teng bo'ladigan qilib tanlanadi.

$I_{ST\ min}$ — stabilizatsiya tokining elektr teshilish sodir bo'ladigan minimal qiymati. $I_{ST\ max}$ tok qiymati stabilitron sochishi mumkin bo'lgan (ruxsat etilgan) maksimal quvvat R_{max} bilan aniqlanadi.

Kirish kuchlanishi ortganda yoki yuklama qarshiligi $R_{y\ u}$ ortishi hisobiga yuklama toki kamayganda, stabilitron orqali o'tayotgan tok qiymati keskin ortadi. Natijada R_B ballast qarshilikda kuchlanish pasayishi ortadi. Kirish kuchlanishining ortgan deyarli barcha qiymati ballast qarshilikda tushadi. Kirish kuchlanishi kamayganda yoki ($R_{y\ u}$ yuklama qarshiligi kamayishi hisobiga) yuklama toki ortganda stabilitron orqali o'tayotgan tok qiymati keskin kamayib, R_B ballast qarshilikda kuchlanish pasayishiga olib keladi. Ikkala holda ham stabilizatorining chiqishidagi kuchlanish qiymati deyarli o'zgarmay qoladi.

Kichik kuchlanishlarni barqarorlash uchun stabistor qo'llaniladi va u ishlaganda to'g'ri yo'nalishda siljiriladi. Bunda bitta stabilitronning barqarorlash kuchlanishi 0,7÷0,8 V ni tashkil etadi. Kremniyli oddiy diodlar to'g'ri siljirilganda ham shunday natijaga erishiladi. Bunday yarimo'tkazgich diod **stabistor** deb ataladi (3.7, b-rasm).

Yuqori kuchlanishlarni barqarorlovchi stabilitronlarda $p-n$ o'tish kenligi katta bo'lmog'i lozim. Shu sababli ulardagi kirishmalar konsentratsiyasi kichik bo'lib, kremniy asosida tayyorlanadilar. Stabilitronlarda ko'chkili teshilish sodir bo'lib, barqarorlash kuchlanishi 7 V dan yuqori qiymatlarni tashkil etadi. Sanoatda barqarorlash kuchlanishi 3 V dan 400 V gacha bo'lgan stabilitronlar ishlab chiqariladi.

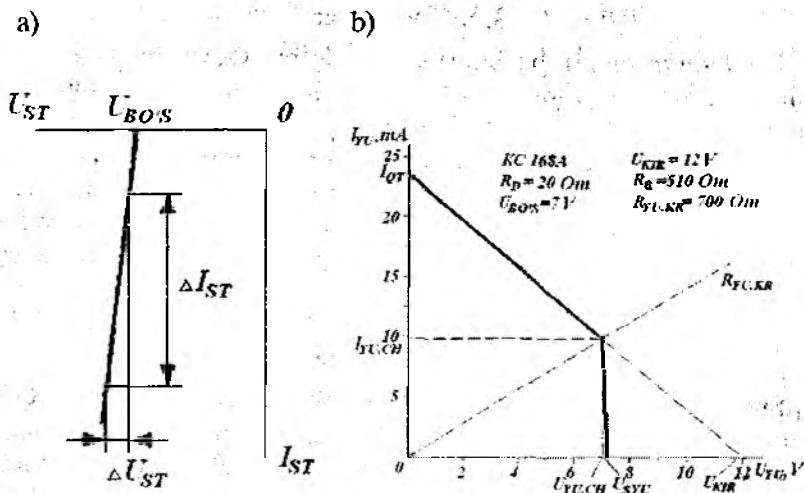
Stabilitronlarning teshilish sohasidagi dinamik (differensial) qarshiligi r_D barqarorlash darajasini xarakterlaydi. Bu qarshilik qiymati, berilgan kichik toklarda, dioddagi kuchlanish qiymati kichik o'zgarishlarini tokning mos o'zgarishlariga nisbati bilan aniqlanadi (3.9-rasm), r_D qiymati qanchalik kichik bo'lsa, barqarorlash shunchalik yaxshi bo'ladi:

$$r_D = \frac{\Delta U_{ST}}{\Delta I_{ST}} \quad (3.10)$$

Stabilitron VAXining bo‘lak-chiziqli approksimatsiyasi 3.10-rasmda ko‘rsatilgan. VAXning ushbu sohasi quyidagi tenglama bilan aniqlanadi:

$$I_{ST} = \frac{U_{ST} - U_{BO'S}}{r_D} \quad (3.11)$$

Stabilitron muhim parametrlaridan biri bo‘lib **barqarorlash kuchlanishining temperatura koeffitsienti** (KTK) hisoblanadi. U temperatura bir gradusga o‘zgarganda barqarorlash kuchlanishining nisbiy o‘zgarishlarini ifodalaydi. Tunnel teshilish kuzatiluvchi kichik kuchlanishli stabiltronlar manfiy, ko‘chkili teshilish sodir bo‘luvchi, yuqori kuchlanishlarda ishlaydigan stabiltronlar esa musbat KTK ga ega. KTKning stabiltronlarga xos qiymati 0,2 –0,4 % gradusdan ortmaydi.



3.10-rasm. Stabiltron VAXining bo‘lak-chiziqli approksimatsiyasi (a) va kuchlanish stabilizatorining yuklama VAXi (b).

Barqarorlash koeffitsienti K_{ST} deb, kirish kuchlanishi nisbiy o‘zgarishini chiqish (stabilizatsiya) kuchlanishi nisbiy o‘zgarishi bo‘linmasiga teng miqdorga aytiladi:

$$K_{ST} = \frac{\Delta U_{KIR}}{U_{KIR}} \cdot \frac{U_{ST}}{\Delta U_{ST}} \quad (3.12)$$

Kirish kuchlanishi yoki yuklama qarshiligi ortishi bilan barqarorlash koeffitsienti ortadi. Kirish kuchlanishining ortishi bilan ta'minlovchi manba quvvatining ballast qarshilikda yo'qolishi ortadi. Shuning uchun manba kuchlanishi qiymati barqarorlash kuchlanishidan ikki, uch marta katta qilib tanlanadi.

Yuklama qiymati $R_{yu} < R_{yu, KR}$ bo'lganda barqarorlash koeffitsienti kichik va u yuklama qarshiligiga keskin bog'liq (3.10, b-rasm). Shu sababli ular murakkab tranzistorli kuchlanish stabilizatorlarida tayanch kuchlanish datchiklari sifatida ishlatiladi.

3.3. Varikaplar

Varikaplar elektr boshqariluvchi sig'im vazifasini o'taydilar. Ularning ishlash prinsipi $p-n$ o'tish barer sig'imining teskari siljituvchi kuchlanishga bog'liqligiga asoslanadi (2.8-rasm).

Varikaplar asosan tebranish konturlar chastotasini sozlash uchun ishlatiladi. Elektr o'tish sig'imini boshqarishga asoslangan parametrik diodlar o'ta yuqori chastotali signallarni kuchaytirish va generatsiyalash uchun, ko'paytuvchi diodlar esa — keng chastota diapazoniga ega chastota ko'paytirgichlarda ishlatiladi.

3.4. Shottki barerli diodlar

Shottki barerli diodlar qayta ulanish chastotalarini o'nlarча GGs va undan yuqori qiymatlarga yetkazish, radioelektron apparatlar massa va o'lchamlarini kichiklashtirish va elektr manbalar FIK ni oshirish imkonini yaratgani munosabati bilan qayta ulanuvchi elektr manbalarda keng ko'lamda ishlatiladi.

Shottki diodi deb potential bareri metall — n yarimo'tkazgich orasidagi elektr o'tish hisobiga hosil bo'luvchi diodlarga aytiladi.

Shottki diodi qator afzalliklarga ega. Ularning ichida eng muhimi — diodning yuqori tezkorligi. Ularga to'g'ri siljitish berilganda elektronlarning metalga injeksiyasi yuz berishi va u yerda $10^{-12} \div 10^{-13}$ sek davomida ortiqcha energiyasini sochishi, hamda termodinamik muvozanat holatga o'tishlari hisobiga yuzaga keladi.

Shottki diodlarini hosil qilishda yarimo'tkazgich sifatida n – kremniydan, metall sifatida esa – Al, Au, Mo va boshqalardan foydalaniladi. Bunday diodlarda diffuziya sig'imi nolga teng, barer sig'imi esa 1 pF dan ortmaydi.

3.5. Tunnel va o'girilgan diodlar

Tunnel diod deb, aynigan yarimo'tkazgichlar asosida hosil qilingan, teskari va kichik to'g'ri kuchlanish ta'sirida zaryad tashuvchilarning tunnellashuvi hamda VAXsining to'g'ri shoxobchasida manfiy differensial qarshilikli soha kuzatiladigan elektron asboblarga aytiladi.

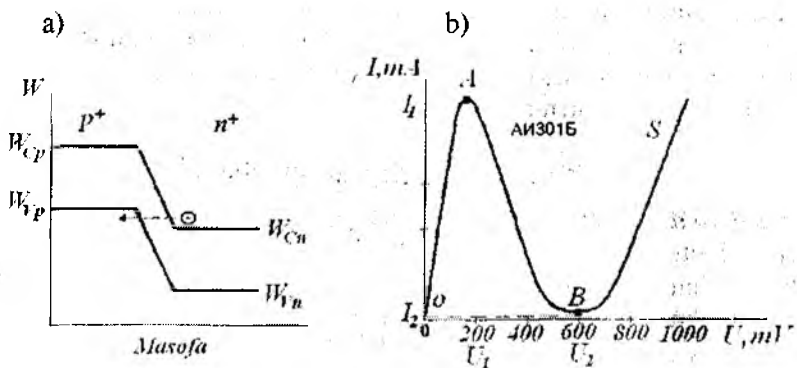
Tunnel diodlar tuzilishi boshqa diodlarnikidan deyarli farq qilmaydi, lekin ularni hosil qilish uchun kiritmalar konsentratsiyasi 10^{20} sm^{-3} ni tashkil etuvchi yarimo'tkazgichlardan (GaAs yoki Ge) foydalaniladi.

Agar tunnel diodga to'g'ri yo'nalishda kichik kuchlanish berilsa, elektronlar o'tkazuvchanlik zonadan qarshisidagi valent zonaning bo'sh sathlariga tunnel ravishda o'tadi (3.11, a-rasm). To'g'ri siljitivchi kuchlanish qiymati ortishi bilan to'g'ri tunnel tok ortib boradi va o'tkazuvchanlik zonadagi elektronlarning maksimal konsentratsiyasi valent zonadagi bo'sh sathlarning maksimal soniga teng bo'lganda eng yuqori qiymatga erishadi (3.11, b-rasmda diod VAXning OA qismi).

To'g'ri siljitivchi kuchlanish qiymati yana ham ortishi bilan W_c va W_v sathlarning bir-birini qoplashi kamayadi, natijada tunnel tok qiymati kamayadi, W_c sath W_v sathning ro'parasiga kelganda elektronlarning tunnellashuvi to'xtaydi (3.11, b-rasmda diod VAXning AB sohasi). Bunda to'g'ri tok nolgacha kamaymaydi, chunki to'g'ri siljitivchi kuchlanish qiymati ortishi bilan **diffuziya toki** orta boshlaydi.

VAX nochiziqli bo'lganda, uning har bir kichik sohasi to'g'ri chiziq sifatida qaralib, xarakteristikaning ushbu nuqtasi uchun differensial qarshilik kiritiladi $R_D = dU/dI$. Agar xarakteristikada kuchlanish ortishi bilan tok kamayadigan (tushuvchi) soha mavjud bo'lsa, ushbu sohada differensial qarshilik manfiy ($R_D < 0$) qiymatlarga ega bo'ladi.

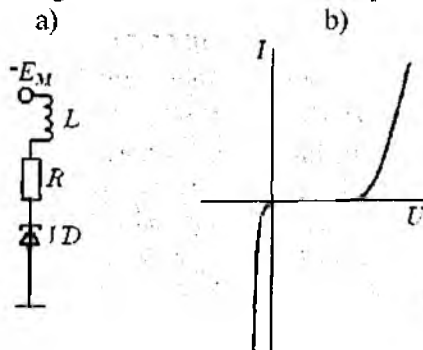
Tunnel diod VAXi 3.11, b-rasmda keltirilgan. Xarakteristikaning AB sohasi manfiy differensial qarshilikka egaligi bilan ifodalanadi. Agar tunnel diod elektr zanjir tebranish konturiga ulansa, kontur parametrlari va manfiy differensial qarshilikning qiymatlari orasidagi ma'lum munosabatlarda ushbu zanjirda signallarni kuchaytirish yoki generatsiyalash imkoniyati yuzaga keladi. Tunnel diodlar asosan



3.11-rasm. Tunnel diodning energetik diagrammasi (a) va VAXi (b).

3–30 GGsgacha chastotalar diapazonida ishlatiladi (3.12, a-rasm).

Potensial to'siq balandligi diod n - va p -sohalarining konsentratsiyalariga bog'liq. Yuqori konsentratsiyali (yuqori legirlangan) p - n o'tish sohalaridan birida legirlash darajasi kamaytirilsa, p - n o'tishga kuchlanish berilmagan holda W_{Cn} va W_{Vp} sathlar bir xil balandlikda yotishiga erishish mumkin. Bunday holda p - n o'tish to'g'ri siljirilganda tunnel tok hosil bo'lmaydi va VAXning to'g'ri shoxobchasi diffuziya toki hisobiga hosil bo'ladi. Ushbu diodlarning teskari shoxobchasi elektronlarning tunnellanishi bilan aniqlanadi (3.12, b-rasm) va ular **o'girilgan diod** deb ataladi. Ular tunnel diodlarning bir ko'rinishi bo'lib, radiotexnik qurilmalarda detektorlar, signallar sathi past bo'lganda, aralashtirgich sifatida hamda kalit qurilmalarda ishlatiladi.



3.12-rasm. Tunnel diodning ulanish sxemasi (a) va o'girilgan diod VAXi (b).

3.6. O'ta yuqori chastotalarda ishlovchi diodlar

Ko'chkili uchma diod (KUD) generatsiyalovchi diodlarning bir ko'rinishini tashkil etadi. Yuqori chastotalarda uning VAXida, $p-n$ o'tishda ko'chkili teshilish sodir bo'lganda, manfiy qarshilikka ega soha hosil bo'ladi. Agar KUD rezonatorga joylashtirilsa unda chastotasi 100 Gs gacha bo'lgan so'nmas elektr tebranishlar hosil bo'ladi. O'ta yuqori chastota (O'YCH)larga 300 MGs dan 300 GGs gacha diapazondagi tebranishlar kiradi va detsimetrli, santimetrli, millimetrli to'lqin uzunlikdagi tebranishlarni o'z ichiga oladi.

O'YCH diapazondagi tebranishlarni KUDlar yordamida generatsiyalash va kuchaytirish uchun ikkita shart qanoatlantirilishi zarur:

a) diodga tashqi o'zgarmas kuchlanish berilganda, uning tuzilmasi ma'lum uchib o'tish vaqtiga ega bo'lgan elektronlar to'plamlari hosil bo'lishini ta'minlashi kerak;

b) diod albatta *RLC* parametrlari tarqoq tebranish konturga ekvivalent O'YCH rezonatorga ulanishi kerak.

Bunda uchish vaqti bilan aniqlanadigan davriy takrorlanuvchi elektronlar to'plami o'z energiyasini signalni kuchaytirishga yoki rezonatoridagi quvvat yo'qotishlarni kompensatsiyalashga sarflaydi va shu bilan so'nmas tebranishlarni saqlab qoladi.

Kuchaytirish yoki generatsiyalash rejimiga mos shartlarni elektron asboblarning **manfiy dinamik (differensial) qarshiligi** (MDQ) bilan xarakterlash qabul qilingan. Elektron asbobda MDQ ning mavjudligi uni energiya yutuvchi sifatida emas, balki o'zgaruvchan tok energiyasi manbai sifatida qarash kerakligini anglatadi.

KUD – yarimo'tkazgich asbob bo'lib, uning ishlash prinsipi O'YCH diapazonda zaryad tashuvchilarning ko'chkisimon ko'payishi va ularning elektr maydon ta'sirida uchib o'tishi natijasida MDQ hosil bo'lishiga asoslanadi.

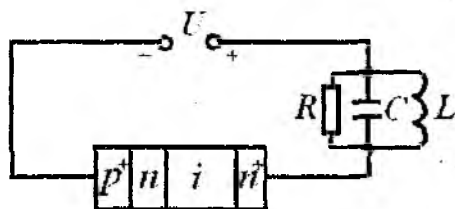
Hozirgi vaqtda KUDlar millimetrli to'lqin uzunligida eng katta quvvatli O'YCH tebranishlar hosil qiluvchi qattiq jisimli manbalarning biridir. 10 GGs chastotada uzluksiz tebranishlarning maksimal quvvati, FIK 40 % bo'lganda, 10 Vt larni tashkil etadi.

Ko'chki toki shovqinlari yuqori bo'lgani sababli, KUD asosidagi kuchaytirgichlar shovqin koeffitsienti 30–40 dB ni tashkil etadi va KUDlarning kuchaytirgich sifatida ishlatilishini cheklaydi. KUD

asosidagi quvvat kuchaytirgichlar radioreleli va sun'iy yo'ldoshli aloqa tuzilmalarida qo'llaniladi.

KUD tuzilmasi va KUD asosidagi generatorning elektr sxemasi 3.13-rasmda ko'rsatilgan. RLC mikroto'lqinli rezonatorni tashkil etadi. KUDda xususiy avtotebranishlarni tashqi rezonans kontursiz ham uyg'otish mumkin.

KUD parametrlari va teskari kuchlanish U qiymati shunday tanlanadiki, $p^+ - n$ o'tishdagi elektr maydon kuchlanganligi $E_L \approx 10^5$ V/sm, $i - n$ sohada esa $E_{TOY} \approx 5-10$ kV/sm bo'lsin.



3.13-rasm. KUD asosidagi generator elektr sxemasi.

Elektr maydon kuchlanganligi E_L ga yetganda yarimo'tkazgich kristall panjarasi atomlarining zarbdan ionlashuvi boshlanadi. Zarbdan ionlashuv natijasida zaryad tashuvchilarning ko'chkisimon ko'payishi kuzatiladi. Elektr maydon kuchlanganligi $i - n$ sohada E_{TOY} dan katta bo'lgani sababli zaryad tashuvchilar dreyf tezligi maydon kuchlanganligiga bog'liq bo'lmaydi va $v_{TOY} \approx 10^7$ sm/s ni hosil qiladi.

Elektr zanjirlarda doim mavjud bo'ladigan elektr toki yoki kuchlanishi fluktuatsiyalari hisobiga sxemada hosil bo'lgan birlamchi tebranishlar qurilmani generatsiyalash rejimiga o'tkazadi. Tebranish konturida elektr maydonning o'zgaruvchan tashkil etuvchisini belgilovchi $U = U_m \sin \omega t$ o'zgaruvchan kuchlanish hosil qilinadi

$$E = E_L + E_m \sin \omega t . \quad (3.14)$$

Musbat ΔE yarim davrlarda $p^+ - n$ o'tishda elektron-kovak juftliklar generatsiyalanadi. ΔE ortib borishi bilan vaqt birligi ichida hosil bo'layotgan zarrachalar soni shunday ortadiki, ΔE musbat yarim davri oxirida eng ko'p zaryad tashuvchilar hosil bo'ladi. Kovaklar $p^+ - n$ o'tishdan $p^+ - n$ sohaga siljiydi, elektronlarning asosan ko'p qismi Q

zaryadli to'plam sifatida $p^+ - n$ o'tish maydoni hisobiga L qalinlikka ega bo'lgan va dreyf qatlami deb ataluvchi i -sohaga o'tadi. Dreyf qatlamida elektronlar o'rtacha v_{TOY} tezlik bilan n^+ - sohaga siljiydi.

Elektr maydon tezlatuvchi maydondan sekinlatuvchi maydonga o'tish vaqtida elektronlar to'plami dreyf sohasida harakatlanishga boshlaydi.

Agar dreyf qatlami uzunligi L da elektronlarning uchib o'tish vaqti τ_{DR} tebranishlar davri yarmiga yaqin ($\tau_{DR} = T/2$) qilib olingan bo'lsa, elektronlar to'plami L ning butun uzunligida yuqori chastotali maydon bilan tormozlanadi va unga o'z energiyasini berib boradi. Kinetik energiya uzatilishi elektronlar to'plamining kristall panjara bilan to'qnashuvlari orasida sodir bo'ladi.

Elektronlar o'zining bir qism energiyasini yuqori chastotali maydonga uzatishi KUD MDQka ega ekanini anglatadi.

O'YCH maydonga energiya uzatishning maqbul shartidan $\tau_{DR} = T/2$ kelib chiqqan holda, UD li generatorning ishchi chastotasi f ni baholaymiz:

$$f = \frac{1}{T} = \frac{1}{2\tau_{DR}} = \frac{g_{TOY}}{2L} \quad (3.15)$$

$L = 10$ mkm ni tashkil etganda $f = 5$ GGs bo'ladi. Hisoblab topilgan chastota **uchib o'tish chastotasi**, ko'rilgan rejim esa **uchib o'tish rejimi** deb ataladi.

Generatsiyalovchi diodlarning boshqa turini Gann diodlari tashkil etadi.

Gann diodlari (GD) – bir jinsli yarimo'tkazgichda Gann effekti hisobiga MDQka ega yarimo'tkazgich asbob. Hajmiy rezonatorga ulangan GD O'YCHli garmonik tebranilar generatsiyalashga qodir.

Diod uzunligi $10^{-2} \div 10^{-3}$ smli bir jinsli yarimo'tkazgich plastinadan iborat. Plastinaning qarama-qarshi tomonlarida katod K va anod A deb ataluvchi metall kontaktlar hosil qilinadi. Gann diodlarini hosil qilish uchun n – turli GaAs, InSb, InAs va InP kabi birikmalardan foydalaniladi. Diod tebranish konturiga ulanadi. Gann diodi kontaktlariga kuchlanganligi $3 \cdot 10^3$ V/sm ga yaqin elektr maydon hosil qiluvchi doimiy kuchlanish berilganda uning hajmida chastotasi 60 GGs gacha bo'lgan elektr tebranishlar hosil bo'ladi. Elektr tebranishlar quvvati $10 \div 15$ Vt gacha bo'ladi, diodning FIKi esa $10 \div 12$ % ni tashkil etadi.

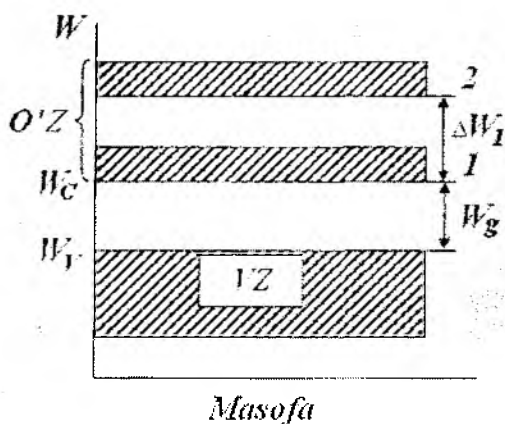
GD asosidagi generatorning 10 GGs chastotadagi maksimal quvvati 2 Vtga yaqin (FIK 9÷15%). Chastota ortishi bilan μ_1/f^2 qonun bo'yicha kamayib boradi. Bunday natijalar *nobarqaror hajmiy zaryad sohasi* rejimida olingan.

GDlari ko'chma radiolokatorlarda, aloqa tizimlarida, shuningdek mantiqiy elementlar sifatida va boshqa qurilmalarda keng qo'llaniladi.

Bir jinsli, n – turli GaAs va InP kristalarida Gann effekti asosini *vohalararo o'tish* deb ataluvchi davriy tok impulslari hosil bo'lishiga olib keluvchi o'tish tashkil etadi. Qutbli yarimo'tkazgichlarda o'tkazuvchanlik zonasi energiyalar oralig'i bilan bir-biridan ajratilgan bir nechta minimumga yoki "vohaga" ega. Soddalashtirish uchun, o'tkazuvchanlik zonasi bosh voha 1 va ekvivalent voha 2 dan iborat deb hisoblanadi (3.14-rasm). GaAs uchun $\Delta W_1=0,36$ eV, $\Delta W_x=1,43$ eV.

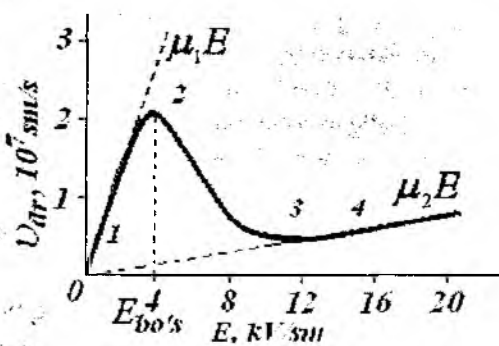
Elektronlar (kovaklar) effektiv massasi material turiga, kristall tuzilishiga hamda zaryad tashuvchilar energiyasiga bog'liq, chunki kristall panjara xususiy elektr maydoni tezlanishiga ushbu zarrachalar ta'sir etadi. GaAs kristalida elektronlarning yuqori – 2 vohadagi effektiv massasi $m_{EF2}=1,2m$, pastki voha 1 dagisi esa $m_{EF1}=0,07m$ ni tashkil etadi, bu yerda m – vakuumdagi erkin elektronning massasi. Ikkinchi tomondan, elektronlar effektiv massasi ortgani sayin ularning harakatchanligi $\mu \approx (m_{EF})^{-3/2} \cdot T^{1/2}$ qonunga binoan kamayadi, bu yerda: T – kristalning absolut temperaturasi. Shuning uchun yuqori voha "og'ir" elektronlarining harakatchanligi $\mu_2 \approx 100$ sm²/[V·s], pastki voha "yengil" elektronlarining harakatchanligi esa $\mu_1 \approx 5000$ sm²/[V·s] ni tashkil etadi. Shunday qilib, berilgan temperaturada o'tkazuvchanlik zonasida bir vaqtning o'zida "yengil" va "og'ir" elektronlar mavjud. Bolsman taqsimotiga (1.5-formulaga qarang) muvofiq xona temperaturasida elektronlarning ko'p qismi pastki vohada to'planadi.

Agar diodga katta bo'lmagan potentsiallar farqi berilsa, unda elektronlarni tezlatuvchi maydon hosil bo'ladi (3.15-rasmda 1–2 soha). Elektronlar $\mathcal{G}_{DR} = \mu_1 E$ tezlikka erishadilar va diodda $j(E) = qn_1 v_{DR}(E) = qn_1 \mu_1 E$ tok hosil bo'ladi. Tok hosil bo'lishida



3.14-rasm. Gann effektini tushuntiruvchi energetik diagramma.

yuqori voha elektronlarining ulushi, ular konsentratsiyasi kichik bo'lgani sababli, hozircha juda kichik.



3.15-rasm. Dreyf tezlikning elektr maydon kuchlanganligiga bog'liqligi.

Yarimo'tkazgichga berilgan elektr maydon E ortishi bilan kristall temperaturasi ortadi, shu bilan bir qatorda elektronlarning o'rtacha energiyasi ham ortadi. $E_{bo's} \approx 3,2$ kV/cm ga yetganda GaAs kristali elektronlari ΔW , potensial to'siqni yengib o'tish uchun yetarli energiya oladilar. Natijada pastki voha elektronlardan bo'shab,

yuqoridagisi esa – to‘ladi. Bu jarayon *vohalararo o‘tish* deb ataladi. $E \geq E_{BO'S}$ bo‘lgan maydon ta‘sirida (3.15-rasm, 2–3 soha) elektronlarning asosiy qismi pastki vohadan yuqori vohaga o‘tadi. Ushbu o‘tish natijasida elektronlarning dreyf tezligi $\mathcal{G}_{DR} = \mu_2 E$ ga teng bo‘lib qoladi va ilgariqiga qaraganda kamayadi, hosil bo‘layotgan tok zichligi ham kamayadi. Elektr maydon diodga berilgan kuchlanishga proporsional, dioddagi tok esa elektronlarning dreyf tezligiga proporsional bo‘lgani sababli 3.15-rasmda keltirilgan egri chiziqni diod VAXi sifatida qarash mumkin. Egri chiziqning pastga qarab ketgan sohasida, diod MDQga ega. MDQ mavjudligi, diodga passiv zanjir, masalan, rezonator ulab, tebranishlar generatsiyalovchi yoki kuchaytiruvchi sifatida foydalanish imkonini ochadi. Maydon kuchlanganligi yana ham orttirib borishi bilan dreyf tezlik to‘yinadi ($\mathcal{G}_{TO'Y} \approx 10^7$ sm/s) (3.15-rasmda 3–4 soha).

Statik rejimda bunday xarakteristika kuzatilmaydi. Diodning vohalararo o‘tishlar sodir bo‘layotgan ma‘lum tor sohasidagina elektr maydon kuchlanganligining bo‘sag‘aviy qiymatiga $E_{BO'S}$ erishiladi. Ushbu soha *hajmiy elektr nobarqarorlik sohasi* deb ataladi.

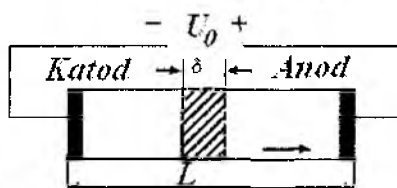
Yarimo‘tkazgich material hajmida har doim kiritmalar konsentratsiyasi kichik bo‘lgan soha mavjud bo‘ladi. Ushbu δ sohaning qarshiligi atrofidagi boshqa sohalar qarshiligiga nisbatan yuqoriroq bo‘lgani sababli undagi elektr maydon kuchlanganligi $E_{BO'S}$ ga yetadi (3.16, a-rasm). Natijada δ sohada zaryad tashuvchilarning pastki nimzonadan yuqoridagi nimzonaga o‘tishi boshlanadi.

δ sohadagi elektronlarning dreyf tezligi kichikroq bo‘lgani sababli ular sohadan tashqaridagi elektronlardan orqada qoladilar. Natijada kuzatilayotgan tor sohada *elektr domen* deb ataluvchi qo‘sh elektr zaryad sohasi vujudga keladi. Domenning chap tomonida sust harakatlanuvchi elektronlar, o‘ng tomonda esa, zaryadlari tez harakatlanuvchi elektronlar bilan kompensatsiyalanmagan, musbat ionlar to‘planadi. Domen hosil qilgan maydon birlamchi maydonga qo‘shiladi va yangi elektronlarni yuqori nimzonaga o‘tishini ta‘minlaydi. Domendagi va undan tashqaridagi elektronlar tezliklari tenglashmagunga qadar domen zaryadi uzluksiz ortib boradi. Shuning uchun stabil domen hosil bo‘lishi uchun domen hosil bo‘lish vaqti

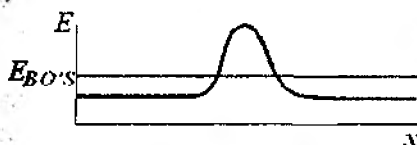
τ_r domenning katoddan anodga uchib o'tish vaqti $T_0 = L / \mathcal{G}_{TOY}$ dan kichik bo'lmog'i zarur.

Anodga yetgan domen so'rilib ketadi. Shundan keyin δ - qatlamda yangi domen hosil bo'ladi va jarayon takrorlanadi. Domenlarning yo'qolishi va yangisining hosil bo'lishi diod qarshiligining o'zgarishi bilan davom etadi, natijada diod toki tebranishlari kuzatiladi. $\tau_r = T_0$ bo'lganda diod toki tebranishlari chastotasi $f = \mathcal{G}_{TOY} / L$ ga teng, bu yerda, $\mathcal{G}_{TOY} = 10^7$ sm/s, L - yarimo'tkazgich uzunligi. Diodning domenlar hosil qilib ishlash rejimi *uchib o'tish rejimi* deb ataladi.

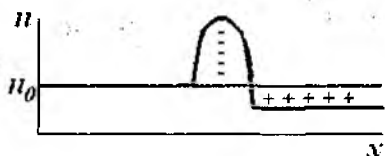
a)



b)



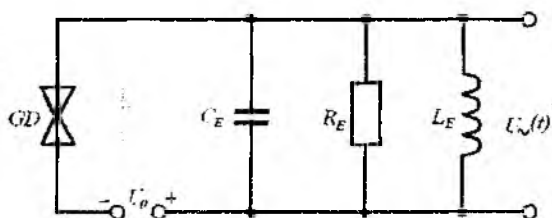
d)



3.16-rasm. Gann diodi tuzilmasi (a), unda elektr maydon kuchlanganligi (b) va konsentratsiyaning (d) taqsimlanishi.

GD asosidagi generatorning sodda sxemasi 3.17-rasmda keltirilgan. Rezonator C_E sig'imli, L_E induktivlikli va R_E qarshilikli ekvivalent kontur bilan almashtirilgan. Generator R_E ning kichik qiymatlarida o'z-o'zini

uyg'otadi va uchib o'tish rejimi amalga oshadi. Ushbu rejimda yuklamadagi quvvat domen hosil qiladi, diodning qolgan qismi passivdir. Shuning uchun diodning FIK bir necha foizdan oshmaydi.



3.17-rasm. Gann diodi asosidagi sodda generator sxemasi.

GD asosidagi generatorning ko'rib chiqilgan rejimi bir necha GGs chamasidagi chastotalar uchun o'rinni bo'lib, tranzistorlar asosidagi anchagina yuqori FIK ga ega bo'lgan generatorlar bilan raqobatlasha olmaydi. 10 GGs dan yuqori chastotalarda GDlari **hajmiy zaryad to'planishini chegaralash** (XZTCH) rejimida ishlatiladi. Diod R_E qarshiligi katta rezonatorga joylashtiriladi. Bunda statsionar domen hosil bo'lmaydi va u diod anodiga yetguncha so'nib ketadi. Generatsiyalanayotgan tebranishlar chastotasi rezonator chastotasi bilan aniqlanadi. XZTCH rejimida 160 GGs ni tashkil etuvchi ishchi chastotalarga erishiladi. GD asosidagi santimetrli diapazonda qayta generatsiyalovchi kuchaytirgichlarning kuchaytirish koeffitsienti 6–10 dB, chiqish quvvati 1 Vt gacha va FIK 5 % gacha bo'ladi. Ularning shovqin koeffitsienti maydonli tranzistorlar asosidagi kuchaytirgichlarning shovqin koeffitsientidan yuqori. Shuning uchun ular oraliq kuchaytirgich kaskadlarda ishlatiladi.

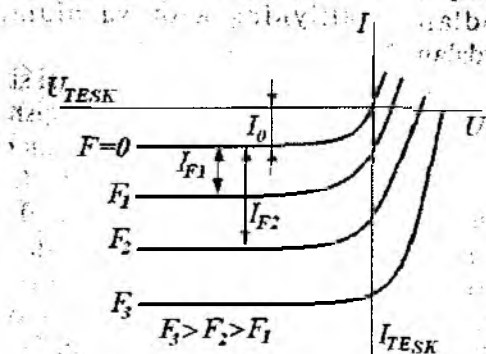
3.7. Fotodiodlar

Bitta $p-n$ o'tishga ega bo'lgan fotoelektr asbob **fotodiod** deb ataladi. Fotodiod sxemaga tashqi elektr manba bilan (fotodiod rejimi) va tashqi elektr manbasiz (fotovoltaik rejim) ulanishi mumkin. Tashqi elektr manba shunday ulanadiki, bunda $p-n$ o'tish teskari yo'nalishda silljigan bo'lsin. Fotodiodga yorug'lik tushmaganda dioddan berilgan kuchlanishga bog'liq bo'lmagan I_0 ekstraksiya toki deb ataluvchi,

juda kichik qiymatga ega “qorong‘ulik” toki oqib o‘tadi. Diodning n – baza sohasi taqiqlangan zona kengligidan katta $h\nu$ energiyaga ega bo‘lgan fotonlar bilan yoritilganda elektron-kovak juftliklar generatsiyalanadi. Agar hosil bo‘lgan juftliklar bilan p - n o‘tish orasidagi masofa zaryad tashuvchilarning diffuziya uzunligidan kichik bo‘lsa, generatsiyalangan kovaklar p - n o‘tish maydoni yordamida ekstraksiyalanadi va teskari tok qiymati uning “qorong‘ulik”dagi qiymatiga nisbatan ortadi. Yorug‘lik oqimi F intensivligi ortishi bilan diodning I_p teskari toki qiymati ortib boradi. Yorug‘lik oqimining turli qiymatlari uchun fotodiod VAXi 3.18-rasmda keltirilgan. Yoritilganlikning keng chegarasida fototok bilan yorug‘lik oqimi orasidagi bog‘lanish amalda chiziqli bo‘ladi.

Proporsionallik koeffitsienti $K_F = \partial I_p / \partial F$ bir necha mA/lm ni tashkil etadi va **fotodiodning sezgirligi** deb ataladi. Fotodiodlar turfi o‘lchash qurilmalarida hamda optik tolili aloqa liniyalarida yorug‘lik oqimini qabul qiluvchilar sifatida ishlatiladi.

Fotodiodning fotodiod rejimidan tashqari fotovoltaiik rejimi keng ishlatiladi. Ushbu rejimda fotodiod tashqi elektr manba ulanmagan holda ishlatiladi va yorug‘lik (quyosh) energiyasini bevosita elektr energiyaga o‘zgartirish uchun qo‘llaniladi.



3.18-rasm. Yorug‘lik oqimining turli qiymatlarida fotodiod VAXining o‘zgarishi.

Diod fotovoltaiik rejimda yoritilganda uning chiqishida foto EYK hosil bo'ladi. Quyosh nuri energiyasini elektr energiyaga o'zgartiruvchi o'zaro ulangan o'zgartirgichlar elektr manba sifatida kosmik kemalarda va yer ustidagi avtonom elektr energiya qurilmalarida ishlatilib kelinmoqda.

3.8. Nurlanuvchi diodlar

Nurlanuvchi diodlar — bitta $p-n$ o'tishga ega bo'lgan, elektr energiyani nokogerent yorug'lik nuriga o'zgartiruvchi yarimo'tkazgich nurlanuvchi elektron asboddur. Nurlanuvchi diodlarda elektron-kovak juftliklarining rekombinatsiyalashuvi natijasida yorug'lik nuri paydo bo'ladi. Agar $p-n$ o'tish to'g'ri yo'nalishda siljirilgan bo'lsa rekombinatsiya sodir bo'ladi. Nurlanuvchi rekombinatsiya to'g'ri zonali deb ataluvchi yarimo'tkazgichlarda hosil bo'ladi. Bunday yarimo'tkazgich sifatida arsenid galliyni keltirish mumkin. Nurlanayotgan yorug'likning to'lqin uzunligi λ energiyasi taxminan yarimo'tkazgich taqiqlangan zonasi kengligiga mos keluvchi kvant energiyasi bilan aniqlanadi. Arsenid galliy asosida tayyorlangan nurlanuvchi diodlarning to'lqin uzunligi $\lambda = 0,9-1,4$ mkm ni tashkil etadi. Ko'rinuvchi nurlar diapazonidagi nurlanuvchi diodlar fosfid galliy, karbid kremniy va boshqalar asosida tayyorlanadi. Zamonaviy nurlanuvchi diodlarda galliyning azot va aluminiy bilan birikmalaridan foydalaniladi.

Nurlanuvchi diodlarning energetik xarakteristikasi sifatida **kvant chiqishi** (samaradorlik) dan foydalaniladi. Kvant chiqishi boshqaruv zanjiridan o'tayotgan har bir elektronga nurlanuvchi diod chiqishida nechta nurlanish kvanti to'g'ri kelishini ko'rsatadi. Gomoo'tishli nurlanuvchi diodlar uchun odatda kvant chiqishi 0,01–0,04 ni tashkil etadi. Geteroo'tishli nurlanuvchi diodlar hosil qilish uchun binar va uch komponentali yarimo'tkazgich birikmalardan foydalaniladi, ular uchun kvant chiqishi ancha yuqori qiymatni (0,3 gacha) tashkil etadi, lekin hamma vaqt birdan kichik bo'ladi. VAXlari, oddiy diodlarnikidek, eksponensial bog'lanish bilan ifodalanadi. Nurlanuvchi diodning qayta ulanish vaqti $10^{-7} \div 10^{-9}$ s ni tashkil etadi.

Nurlanuvchi diodlar optik aloqa liniyalarida, indikatsiya

qurilmalarida, optoelektron juftliklarda va yaqin kelajakda elektr yoritgich asboblarni almashtirishda qo'llaniladi.

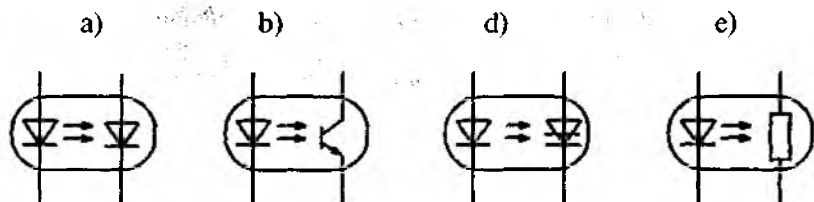
Fotodiod va nurlanuvchi diod optoelektronikaning asosiy yarimo'tkazgich asboblardir. **Optoelektronika** – elektronikaning bo'limi bo'lib, axborotlarni qabul qilish, uzatish va qayta ishlashda yorug'lik signallar elektr signallarga va aksincha o'zgartirilishini ta'minlovchi elektron qurilmalarni ishlab chiqish, yaratish va amaliy qo'llash bilan shug'ullanadi.

3.9. Optronlar

Optoelektron juftlik, yoki **optojuftlik** konstruksiyasi jihatdan optik muhit orqali o'zaro bog'langan nurlatgich va foto qabul qilgichdan tashkil topgan bo'ladi.

Kiruvchi elektr signal ta'sirida nurlanuvchi diod yorug'lik to'lqinlarini generatsiyalaydi, fotoqabulqilgich esa (fotodiod, fotorezistor, fototranzistor va boshqalar) yorug'lik ta'sirida fototok generatsiyalaydi.

Nurlanuvchi diod va fotodioddan (a), fototranzistordan (b), fototiristordan (d), fotorezistordan (e) tashkil topgan optojuftliklarning sxemada shartli belgilanishi 3.19-rasmda keltirilgan.



3.19-rasm. Nurlanuvchi diod va fotodioddan (a), fototranzistordan (b), fototiristordan (d), fotorezistordan (e) tashkil topgan optojuftliklarning sxemalarda shartli belgilanishi.

Optojuftliklar raqamli va impuls qurilmalarda, analog signallarni uzatuvchi qurilmalarda, avtomatika tizimlarida yuqori voltli ta'minlovchi manbalarni kontaktsiz boshqarish va boshqalar uchun qo'llaniladi.

Nazorat savollari

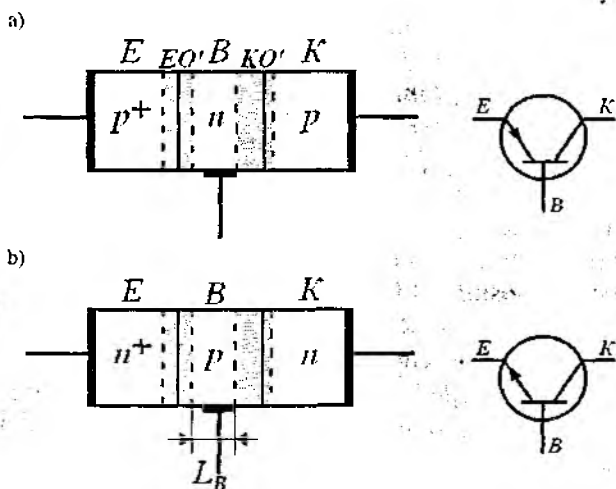
1. *Stabilitronlarda elektr teshilishning qaysi turi ishlatiladi?*
2. *Diodlarning qanday turlarini bilasiz? Ularning shartli belgilanishini chizing.*
3. *Diod yordamida to'g'rilash effekti nimadan iborat?*
4. *Varikap deganda nima tushuniladi va u qayerda qo'llaniladi?*
5. *Elektr zanjirda stabilitron qanday qilib chiqish kuchlanishini stabilashtiradi?*
6. *To'g'rilovchi va tunnel diodlar ishlash mexanizmidagi farq qiluvchi xususiyatlar nimadan iborat?*
7. *Optoelektron asbob qanday asboblignini tushuntiring va u qayerlarda qo'llaniladi?*
8. *Fotodiodlarning ishlash prinsipi va asosiy xarakteristikalarini tushuntiring.*
9. *Nurlanuvchi diodlar ishlash prinsipi va asosiy xarakteristikalarini tushuntiring.*
11. *O'YCH yarimo'tkazgich asboblarning asosiy turlarini aytib bering.*
12. *Tunnel diodi VAXining ma'lum sohalarida tok hosil bo'lish mexanizmini tushuntirib bering.*
13. *O'girilgan diod deganda nimani tushunasiz? Uning nomini qanday tushuntirish mumkin?*
14. *KUD manfiy differensial qarshilikka ega asboblardan nima bilan farq qiladi?*
15. *Gann diodi uchun ishlatiladigan yarimo'tkazgich material qanday xususiyatlarga ega bo'lishi kerak?*

IV BOB. BIPOLYAR TRANZISTORLAR

4.1. Umumiy ma'lumotlar

Bipolyar tranzistor (BT) deb o'zaro ta'sirlashuvchi ikkita $p-n$ o'tishdan tashkil topgan va signallarni tok, kuchlanish yoki quvvat bo'yicha kuchaytiruvchi uch elektrodli yarimo'tkazgich asbobga aytiladi. BTda tok hosil bo'lishida ikki xil (bipolyar) zaryad tashuvchilar — elektronlar va kovaklar ishtirok etadi.

BT $p-$ va $n-$ o'tkazuvchanlik turi takrorlanuvchi uchta (emitter, baza va kollektor) yarimo'tkazgich sohaga ega (4.1, a yoki b-rasmlar).



4.1-rasm. $p-n-p$ (a) va $n-p-n$ (b) turli BT lar tuzilmasi va ularning sxemada shartli belgilanishi.

Yarimo'tkazgich sohalarni belgilashda asosiy zaryad tashuvchilar konsentratsiyasi yuqori bo'lgan soha p^+ yoki n^+ belgisi qo'yilishi bilan boshqa sohalardan farqlanishi qabul qilingan.

Tranzistorning sohalari ichida eng yuqori konsentratsiyaga ega bo'lgan chekka soha (n^+ — soha) $n-p-n$ yoki (p^+ — soha) $p-n-p$ turli tranzistorlarda *emitter* (E) deb ataladi. Emitterning vazifasi tranzistorning *baza* (B) sohasi deb ataluvchi o'rta ($p-$ yoki $n-$ turli) sohasiga zaryad tashuvchilarni injeksiyalashdan iborat. Tranzistor tuzilmasining boshqa

chekkasida joylashgan $n - \text{soha}$ ($n^+ - p - n$) yoki $p - \text{soha}$ ($p^+ - n - p$) **kollektor** (K) deb ataladi. Uning vazifasi baza sohasidagi noasosiy zaryad tashuvchilarni ekstraksiyalashdan iborat. Emitter bilan baza orasidagi $p - n$ o'tish **emitter o'tish** (EO'), kollektor bilan baza orasidagi $p - n$ o'tish esa **kollektor o'tish** (KO') deb ataladi.

Baza sohasi emitter va kollektor o'tishlarning o'zaro ta'sirlashuvini ta'minlashi kerakligi sababli, BTning baza sohasi kengligi L_b bazadagi noasosiy zaryad tashuvchilar diffuziya uzunligidan kichik ($p^+ - n - p$ BT uchun $L_b \ll L_n$, $n^+ - p - n$ BT uchun $L_b \ll L_p$) bo'lmog'i shart. Aks holda emitterdan bazaga injeksiyalangan asosiy zaryad tashuvchilar KO' gacha yetib bormaydilar va BT samaradorligi pasayadi. Odatda, baza sohasi kengligi $L_b \approx 0,01 \div 1$ mkm ni tashkil etadi.

Tuzilish xususiyatlariga va tayyorlash texnologiyasiga ko'ra BTlar **eritib tayyorlangan**, **planar** va **planar-epitaksial** tranzistorlarga ajratiladi. Qotishmali tranzistorlarning baza sohasida kiritmalar taqsimlanishi bir jinsli (tekis) bo'lganligi sababli, unda elektr maydon hosil bo'lmaydi. Shuning uchun EZNlar bazadan kollektorga diffuziya hisobiga ko'chadilar.

Planar va planar-epitaksial tranzistorlarning baza sohasida kiritmalar konsentratsiyasi taqsimoti bir jinsli emas (notekis) bo'lib, u kollektorga siljigan sari kamayib boradi. Bunday BTlar **dreyfli** tranzistorlar deb ataladi. Kiritmalar konsentratsiyasi gradiyenti ichki elektr maydon hosil bo'lishiga olib keladi va EZNlar bazadan kollektorga dreyf va diffuziya jarayonlari hisobiga ko'chadilar. Demak, dreyfli BTlarning tezkorligi yuqori bo'ladi.

BTlar asosan chastotalarning keng diapazonida ($0 \div 10$ GGs) va quvvat bo'yicha ($0,01 \div 100$ Vt) elektr signallarni o'zgartuvchi, generator va kuchaytirgich sxemalarni hosil qilish uchun ishlatiladi.

BTlar chastota bo'yicha: past chastotali — 3 MGs gacha; o'rta chastotali $0,3 \div 30$ MGs; yuqori chastotali $30 \div 300$ MGs; o'ta yuqori chastotali — 300 MGs dan yuqori guruhlariga bo'linadi.

Quvvat bo'yicha — kam quvvatli — 0,3 Vt gacha; o'rta quvvatli — $0,3 \div 1,5$ Vt; katta quvvatli — 1,5 Vt dan yuqori guruhlariga ajratiladi.

Nanosekund diapazonida katta quvvatli impulslarni hosil qilishga mo'ljallangan **ko'chkili** tranzistorlar BTlarning yana bir turini tashkil etadi.

Tuzilishi bo'yicha BTlar **ko'p emitterli** (**KET**), **ko'p kollektorli** (**KKT**) va **tarkibiy** (Darlington va Shiklai) tranzistorlari bo'ladi.

BT kirishiga berilgan signal quvvat bo'yicha kuchaytiriladi. Buning uchun uni o'zgartiriladigan signal zanjiriga U_c (kirish yoki boshqaruvchi) hamda kuchaytirilgan $R_{y\omega}$ (chiqish yoki boshqariluvchi) signal zanjiriga ulanadi.

BTning beshta asosiy ish rejimi mavjud.

Agar tashqi kuchlanish manbalari (U_{EB} , U_{KB}) yordamida EO' to'g'ri yo'nalishda, KO' esa teskari yo'nalishda siljitsilsa, u holda BT **aktiv (normal)** rejimda ishlaydi. Bu rejim analog sxemotexnikada keng qo'llaniladi.

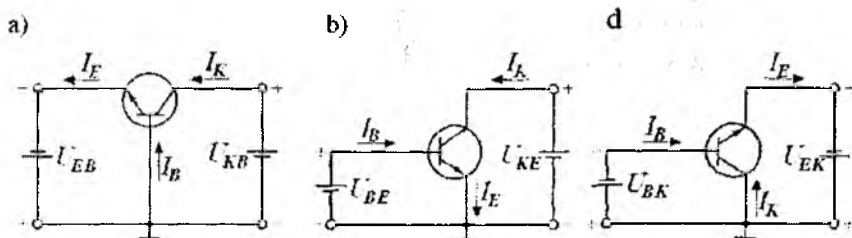
Agar EO' teskari yo'nalishda, KO' esa to'g'ri yo'nalishda siljirilgan bo'lsa, BT **invers (teskari)** rejimda ishlaydi.

Agar emitter va kollektor o'tishlar to'g'ri siljirilgan bo'lsa, BT **to'yinish**, teskari siljirilgan bo'lsa — **berk** rejimda ishlaydi. Bu rejimlar raqamli sxemotexnikada keng qo'llaniladi. EO' to'g'ri siljirilganda KO'da EYK hosil bo'lsa, BT **injeksiya — voltaik** rejimda ishlaydi.

BTning yana bir rejimi bo'lib, u teskari siljirilgan KO'ga yuqori kuchlanishlar yoki temperatura ta'sir etganda yuzaga keladi. Bu rejim **teshilish** rejimi deb ataladi. Ko'chkili tranzistorlar elektr teshilish hisobiga ishlaydi.

4.2. Bipolyar tranzistorning ulanish sxemalari

BTda elektrodlar uchta bo'lgani sababli, uch xil ulanish sxemalari mavjud: **umumiy baza (UB)**; **umumiy emitter (UE)**; **umumiy kollektor (UK)** (4.2-rasm). Bunda BT elektrodlaridan biri sxemaning kirish va chiqish zanjirlari uchun umumiy, uning o'zgaruvchan tok (signal) bo'yicha potentsiali esa nolga teng qilib olinadi. BTning 4.2-rasmida keltirilgan ulanish sxemalari aktiv rejimga mos.



4.2-rasm. BTning statik rejimda umumiy baza (a), umumiy emitter (b) va umumiy kollektor (d) ulanish sxemalari.

4.3. Tranzistor tuzilmalarining energetik diagrammalari

BTning elektr signallar quvvatini kuchaytirish imkoniyati uning energetik diagrammasida yaqqol ko'rinadi. Diagramma elektron va kovaklarning tuzilmada egallagan o'rni bilan potensial energiyalarining bog'liqligini ko'rsatadi.

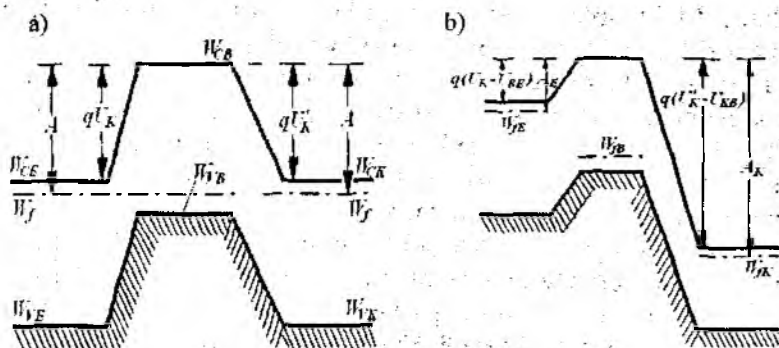
Dreyfsiz $n-p-n$ tuzilmali BT energetik diagrammasi 4.3-rasmda ko'rsatilgan. Elektronlarning potensial energiyasi (o'tkazuvchanlik zonasi tubi energiyasi W_c) n -yarimo'tkazgichda kichik va p -yarimo'tkazgichda katta. Kovaklar potensial energiyasi (valent zona shipi energiyasi W_v), aksincha, n -yarimo'tkazgichda katta va p -yarimo'tkazgichda kichik.

Elektronlarning emitterdan yoki kollektordan bazaga o'tishida potensial barer balandligi elektronlarning p - va n -yarimo'tkazgichlardagi potensial energiyalari ayirmasiga teng bo'lgan mos potensial to'siqlarni yengib o'tishi bilan bog'liq. Kovakning bazadan (p yarimo'tkazgichdan) emitterga yoki kollektorga o'tishida potensial barer balandligi elektronlar uchun o'tkazuvchanlik zonadagi potensial barer kattaligiga teng potensial barerni yengib o'tish bilan bog'liq.

Muvozanat holatda Fermi sathi tuzilmaning barcha elementlari uchun bir xil, ya'ni elektronni emitterdan bazaga o'tkazish uchun sarflanadigan ish, elektronni bazadan kollektorga o'tkazishda ajraladigan energiyaga teng bo'ladi. Emitter va kollektor orasida elektronlarning uzluksiz almashinuvi, tabiiyki, butun tuzilma energiyasining o'zgarishiga olib kelmaydi. Elektron emitterdan kollektorga hamda kovak kollektordan emitterga o'tganda energiya balansi buzilmaydi.

EO'ga to'g'ri siljitish, KO'ga esa teskari siljitish berilganda, emitter — baza potensial barer pasayadi, kollektor — baza potensial barer esa ortadi. Energetik diagramma 4.3, b-rasmda keltirilgan ko'rinishga ega bo'ladi.

O'tishlarga berilgan kuchlanishlar natijasida tuzilmada energiya balansi o'zgaradi. Emitter sohasi Fermi kvazisathining yuqoriga siljishi va potensial barerining mos kamayishi, elektronni EO'dan o'tkazish uchun zarur ishning kamayishini anglatadi. Xuddi shu vaqtda kollektor sohasi Fermi kvazisathining pastga siljishi va KO' potensial barerining ortishi, elektronni bazadan kollektorga o'tishda ajralib chiqadigan energiyaning ortishini anglatadi. Agar vaqt birligi ichida kollektorga



4.3-rasm. $n - p - n$ turli dreyfsiz BTning muvozanat holatdagi (a) va aktiv rejimdagi (b) energetik diagrammalari.

o'tuvchi elektronlar soni, xuddi shu vaqt davomida, emitterdan bazaga o'tuvchi elektronlar soniga, hech bo'lmaganda, kattalik darajasi bo'yicha teng bo'lsa, elektronlarni bazaga injeksiyalash uchun sarflanadigan quvvat, ushbu elektronlar kollektorga o'tganda ajraladigan quvvatga nisbatan kichik bo'ladi.

Ushbu ortiqcha quvvat chiqish zanjiri elektr toki quvvatidek namoyon bo'ladi. Yuqorida ko'rib o'tilganlar BT da quvvat kuchaytirilishining fizik mohiyatini belgilaydi. Bazadan kollektorga yo'nalgan elektronlar oqimi emitterdan bazaga oquvchi ushbu zarrachalar oqimi bilan bir xil bo'lishi uchun, baza sohasi kengligi yetarlicha kichik va elektronlarning rekombinatsiya hisobiga yo'qolishi kam bo'lmog'i kerak.

Kovak kollektordan emitterga o'tganda energiya balansi, albatta, shundayligicha qoladi. Lekin, kollektor sohada kovaklar konsentratsiyasi emitterdagi elektronlar konsentratsiyasiga nisbatan juda kichik bo'lgani sababli, birlik vaqt davomida kollektordan emitterga o'tuvchi kovaklar soni elektronlarning emitterdan kollektorga o'tishiga nisbatan mos marta kam bo'ladi. Kovaklar o'tishi hisobiga quvvat bo'yicha yutug', elektronlar o'tishi hisobiga quvvatdagi yutug'ga nisbatan, inobatga olmasa bo'ladigan darajada kam bo'ladi.

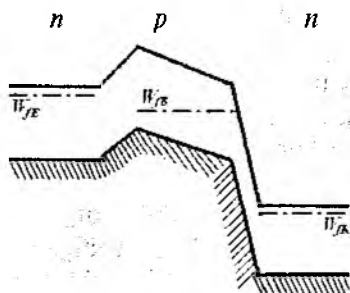
$p - n - p$ tuzilmali BTLarda esa quvvat bo'yicha yutug'ning asosiy qismi kovaklarning emitterdan kollektorga o'tishi hisobiga

bo'ladi. Elektronlarning kollektordan emitterga o'tishi quvvat kuchaytirishda inobatga olmasa bo'ladigan darajada kam bo'ladi.

Tranzistorlarda quvvat o'zgartirishning ba'zi tomonlari gidrodinamik energiyani o'zgartirish jarayoniga o'xshab ketadi. Emitter va kollektor sohalarni do'nglik bilan ajratilgan ikkita suv havzasiga o'xshatish mumkin. Tranzistor tuzilmaning muvozanat holatiga, gidrogeologlar tili bilan aytganda, yuqori va pastki tub sathlari bir xil va do'nglik sathidan pastda yotgan holat to'g'ri keladi. EO'dagi to'g'ri va KO'dagi teskari siljishga yuqori tub sathi do'nglik sathiga nisbatan yuqori ko'tarilgan, tubning pastki sathi esa, aksincha, sezilarli pasaytirilgan holat to'g'ri keladi. Yuqori suv havzadagi suv do'nglikdan oshib o'tadi va qisman filtratsiya va bug'lanish hisobiga kamayishiga qaramasdan (elektronlarning bazada rekombinatsiya bo'lishi hisobiga kamayishi), ikkinchi suv havzasi chegarasigacha yetib boradi. Bu yerda u pastki tub sathiga nisbatan katta potensial energiya zaxirasiga ega bo'ladi va sharshara sifatida oqib, jamg'arilgan energiyani ajratish uchun gidroturbina o'rnatishni taqozo qiladi. Tranzistorlarda bunday turbinalar vazifasini kollektor zanjirining yuklama elementlari bajaradi.

$p - n - p$ tuzilmali tranzistorlarda barcha jarayonlar yuqoridagilarga o'xshash bo'ladi, faqat ishchi suyuqlik rolini elektronlar emas, kovaklar bajaradi.

Dreyfli tranzistorlar baza sohasida kiritmalar notekis taqsimlangan bo'lgani uchun elektr o'tish bazaning butun kengligini egallaydi. $n - p - n$ tuzilmali dreyfli tranzistor energetik diagrammasi 4.4-rasmda keltirilgan.



4.4-rasm. $n - p - n$ turli dreyfli BTning aktiv rejimdagi energetik diagrammasi.

Bunday tranzistorda baza sohasi doʻnglikdan emas, balki kollektor tomonga ogʻgan tekislikdan iborat. Elektronlarning bazadan oʻtishi diffuziya bilan dreyf hisobiga amalga oshadi. Hidrodinamik oʻxshatishda suyuqlikning suv havzalar orasidagi harakati nafaqat gidrodinamik bosim ostida, balki koʻproq gidrostatik bosim ostida yuz berishini anglatadi. Suv oʻtish tezligi ortadi, oʻtishdagi yoʻqotishlar esa kamayadi.

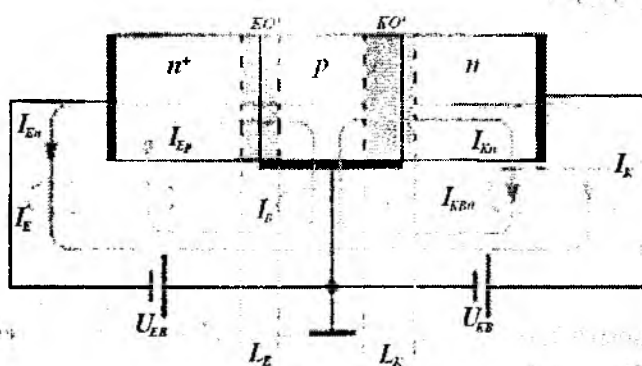
Quvvat oʻzgartirish jarayonlarini miqdor jihatdan ifodalash uchun, bazaga injeksiyalanuvchi elektronlar oqimi va KOʻ chegarasidagi ushbu zarrachalar oqimi orasidagi bogʻlanishni aniqlash kerak. Bu oʻz navbatida BT elektrodlar toklarini va turli ish rejimlarida ular orasidagi bogʻliqlikni aniqlashdan iborat ekanligini anglatadi.

4.4. Tranzistorda elektrodlar toklari

UB sxemada ulangan, eritib tayyorlangan $n-p-n$ BTning aktiv rejimda ishlashini koʻrib chiqamiz (4.5-rasm).

BTning ishlashi uch hodisa hisobiga amalga oshadi:

- emitterdan asosiy zaryad tashuvchilarning bazaga injeksiyalanishi;
- bazaga injeksiyalangan EZTlarning diffuziya va dreyf hisobiga KOʻgacha yetib kelishi;
- bazaga injeksiyalangan va KOʻgacha yetib kelgan noasosiy zaryad tashuvchilarning ekstraksiyalanishi.



4.5-rasm. Aktiv rejim uchun kuchlanish manbalari qutblari va elektrodlar toklari yoʻnalishlari.

EO' to'g'ri siljirilganda (U_{EB} ta'minot manbasi hisobiga amalga oshiriladi) uning potensial bareri pasayadi va elektronlar emitterdan bazaga injeksiyalanadi. Elektronlarning emitterdan bazaga hamda kovaklarning bazadan emitterga injeksiyalanishi hisobiga emitter toki I_E hosil bo'ladi:

$$I_E = I_{En} + I_{Ep}, \quad (4.1)$$

bu yerda: I_{En} , I_{Ep} - mos ravishda elektronlar va kovaklar injeksiya toklari.

Emitter tokining I_{Ep} tashkil etuvchisi kollektor orqali oqmaydi va shuning uchun foydasiz tok hisoblanadi. I_{Ep} qiymatini kamaytirish uchun bazadagi akseptor kiritmalar konsentratsiyasi qiymati emitterdagi donor kiritmalar konsentratsiyasiga nisbatan ikki tartib kichik qilib olinadi.

Emitter tokida elektronlarning injeksiya toki I_{En} ulushini *injeksiya koeffitsienti* deb ataluvchi kattalik ifodalaydi. U emitter ishlash samaradorligini belgilab, emitter tokidagi foydali tok ulushini ko'rsatadi

$$\gamma = \frac{I_{En}}{I_E}. \quad (4.2)$$

Odatda $\gamma = 0,990 - 0,995$ ni tashkil etadi. Bazaga injeksiyalangan elektronlar, bazada kollektor tomonga diffuziyalanib KO'gacha yetib boradi. So'ngra kollektorga ekstraksiyalanadi (KO'ning elektr maydoni ta'sirida kollektorga tortib olinadi) va kollektor toki I_{Kn} ni hosil qiladi.

Kollektorga o'tish davomida injeksiyalangan elektronlarning bir qismi baza sohadagi kovaklar bilan uchrashib rekombinatsiyalanadi va ularning konsentratsiyasi kamayadi. Yetishmovchi kovaklar tashqi zanjir orqali kirib (elektr neytrallik sharti bajarilishi uchun), baza tokining rekombinatsiya tashkil etuvchisi I_{BREK} ni hosil qiladi. I_{BREK} qiymati katta bo'lgani uchun uni kamaytirishga harakat qilinadi. Bunga baza kengligini kamaytirish bilan erishiladi.

Emitterdan injeksiyalangan elektronlar tokining baza sohasida rekombinatsiya hisobiga kamayishi *elektronlarni tashish koeffitsienti* deb ataluvchi kattalik bilan ifodalanadi:

$$\alpha_T = \frac{I_{Kn}}{I_{En}}. \quad (4.3)$$

Real tranzistorlarda $\alpha_T = 0,980 \div 0,995$.

Aktiv rejimda tranzistorning KO' teskari yo'nalishda siljirilgan (U_{KB} bilan amalga oshiriladi) ligi sababli, kollektor zanjirida **xususiy tok** I_{K0} oqadi. U ikki xil noasosiy zaryad tashuvchilarning dreyf toklaridan tashkil topgan. Natijada $p-n$ o'tishning teskari toki $I_{K0} = I_{pn} + I_{np}$ amalda teskari kuchlanishga bog'liq bo'lmaydi va xona temperaturasida kremniyli o'tishlarda $I_{K0} = 10^{-15}$ A ni tashkil etadi. Shunday qilib, emitter toki **boshqaruvchi**, kollektor toki esa **boshqariluvchidir**. Shuning uchun BT **tok bilan boshqariluvchi asbob** deyiladi.

Kollektor toki ikki tashkil etuvchidan iborat

$$I_K = I_{Kn} + I_{K0}$$

Agar I_{Kn} emitterning to'liq toki bilan bog'liqligi e'tiborga olinsa, u holda

$$I_K = \alpha I_E + I_{K0}, \quad (4.4)$$

bu yerda: $\alpha = \gamma\alpha_T$ — emitter tokini uzatish koeffitsienti. $\alpha < 1$ bo'lgani uchun UB ulangan BT tok ni kuchaytirmaydi ($I_K \approx I_E$).

Baza elektrodidagi tok rekombinatsiya tashkil etuvchi $I_{B.REK}$ dan tashqari, EO'ning injeksiyalangan kovaklar toki I_{Ep} va KO'ning xususiy toki I_{K0} dan tashkil topadi. Ko'rinib turibdiki,

$$I_{B.REK} = (1 - \alpha_T) I_{En} \quad (4.5)$$

Baza tokining rekombinatsiya $I_{B.REK}$ va injeksiya I_{Ep} tashkil etuvchilari yo'nalishlari bir xil. Agar KO'ga qo'yilgan kuchlanish teskari yo'nalishda bo'lsa, uning xususiy toki I_{K0} teskari yo'nalgan bo'ladi. Shuning uchun

$$I_K = (1 - \alpha_T) I_{En} + I_{Ep} - I_{K0} = (1 - \alpha) I_E - I_{K0} \quad (4.6)$$

Tok bo'yicha katta kuchaytirish koeffitsientini ta'minlovchi sxema 4.2, b-rasmda keltirilgan bo'lib, unda BT UE sxemada ulangan. Ushbu sxemada umumiy elektrod bo'lib emitter, kirish toki bo'lib baza toki, chiqish toki bo'lib esa — kollektor toki xizmat qiladi.

Kirxogfning birinchi qonuniga muvofiq emitter toki tranzistorning boshqa elektrodleri toklari bilan quyidagi munosabat orqali bog'langan:

$$I_E = I_B + I_K \quad (4.4')$$

(4.4') va (4.5) munosabatlarni e'tiborga olgan holda UE ulangan sxemada kollektor toki uchun tenglama quyidagi ko'rinishga ega bo'ladi:

$$I_K = \alpha(I_B + I_K) + I_{K0}$$

Bundan

$$I_K = \frac{\alpha}{1-\alpha} I_B + \frac{1}{1-\alpha} I_{K0} \quad (4.7)$$

Agar $\beta = \frac{\alpha}{1-\alpha}$ deb belgilansa, (4.7) ifodani quyidagi ko'rinishda yozish mumkin:

$$I_K = \beta I_B + (\beta + 1) I_{K0} \quad (4.8)$$

β koeffitsient **baza tokini uzatish koeffitsienti** deb ataladi. β ning qiymati $10 \div 1000$ bo'lib, UE sxemada ulangan BT yaxshi tok kuchaytirgich hisoblanadi.

4.5. Bipolyar tranzistor ish rejimlarini elektrodlar toklariga ta'siri

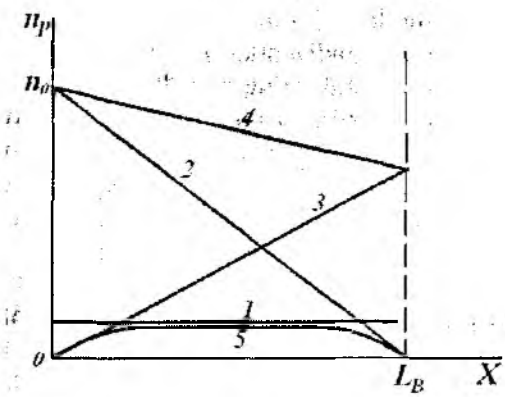
Kollektor va emitter toklarining o'zaro bog'lanishi baza orqali amalga oshadi. Dreyfsiz BT bazasida turli rejimlarda zaryad tashuvchilar konsentratsiyasining taqsimlanishi 4.6-rasmda ko'rsatilgan.

Bazaning chap tomoni EO'dan boshlanib $X=0$, o'ng tomoni KO' bilan chegaralanadi $X=L_B$. Aktiv rejimda emitterdan asosiy zaryad tashuvchilar bazaga injeksiyalangani sababli, bazaning chap tomon chegarasida, EO'ga yaqin sohada, konsentratsiyasi n_p ni tashkil etuvchi nomuvozanat elektronlar paydo bo'ladi. Bazaning o'ng tomonida, KO' yaqinida, noasosiy zaryad tashuvchilar KO'ning ichki elektr maydoni yordamida ekstraksiyalangani sababli, elektronlar konsentratsiyasi muvozanat holatdagi n_p konsentratsiyaga nisbatan e'tiborga olmasa bo'ladigan darajada kichik bo'ladi. Bazada elektronlar konsentratsiyasi gradiyenti dn/dx hosil bo'lgani hisobiga elektronlar konsentratsiya katta sohadan kam tomonga diffuziyalanib harakatlanadi va bazada elektronlarning diffuziya tokini hosil qiladi:

$$I_n(x) = S_E q D_n \frac{dn}{dx}$$

bu yerda: S_E – EO'ning yuzasi, D_n – elektronlarning baza sohadagi diffuziya koeffitsienti.

Baza sohasida elektronlar nochiziqli taqsimlanadi, chunki harakat davomida elektronlar rekombinatsiya hisobiga yo'qoladi. Elektronlarning taqsimlanishidagi farq juda kichik bo'lgani sababli, uni rasmda ko'rsatish qiyin.



4.6-rasm. Turli rejimlarda zaryad tashuvchilarning BT bazasida taqsimlanishi:

1 – muvozanat holat ($U_{EB} = 0, U_{KB} = 0$), 2 – aktiv, 3 – invers, 4 – to'yinish, 5 – berk rejimlarga mos keladi.

Dreyfli BT bazasida elektronlar toki diffuziya va dreyf tashkil etuvchilaridan tashkil topadi

$$I_n(x) = S_E q D_n \frac{dn}{dx} + S_E q \mu_n n(x) E_B$$

bu yerda: $n(x)$ – ixtiyoriy x kesimda elektronlar konsentratsiyasi, $E_B = (kT / qN_A) / (dN_A / dx)$ – akseptor kiritmalar konsentratsiyasi N_A notekis taqsimlangan bazada ichki elektr maydon kuchlanganligi.

Invers rejimda KO' to'g'ri yo'nalishda siljirilgan bo'lib, elektronlar kollektordan bazaga injeksiyalanadi. Baza sohasidagi noasosiy zaryad

tashuvchilar konsentratsiyasi kollektordan emitterga kamayib boradi va bu holda tok teskari yo'nalgan bo'ladi. To'yinish rejimida, ikkala $p-n$ o'tish to'g'ri siljilganda, $p-n$ o'tishlar yaqinida elektronlar konsentratsiyasi muvozanat holatdagiga qaraganda yuqori bo'ladi, shuning uchun $n(x)$ konsentratsiyaning bazada taqsimlanishi 4-chiziq bilan ifodalanadi. Ushbu taqsimlanishni aktiv va invers rejimlardagi konsentratsiyalar taqsimlanishi yig'indisi sifatida ko'rsatish mumkin. Ikkala $p-n$ o'tishga teskari siljitish berilgan berk rejimda, bazaning $p-n$ o'tishlarga yaqin sohalarida, elektronlar konsentratsiyasi amalda nolga teng bo'lib, muvozanat holatda bazada taqsimlanganga qaraganda kamroq bo'ladi (5-chiziq). $p-n$ o'tishlar yaqinida hosil bo'ladigan konsentratsiya gradiyentlari $p-n$ o'tishlarning teskari toklarini aniqlaydi. Zaryad tashuvchilarning bazada taqsimlanishini bilish $p-n$ o'tishlarga berilgan kuchlanishlarning tranzistor elektrodlaridagi toklar qiymatiga ta'sirini grafik ravishda yaqqol ko'rsatish imkonini beradi: Yuqorida keltirilgan zaryad tashuvchilar taqsimlanishi o'tishlarga berilgan kuchlanishlar ta'sirida baza sohasi kengligining o'zgarishlarini e'tiborga olmagan holda ko'rib chiqildi. Real BTLarda $p-n$ o'tishlarga berilgan kuchlanishlar ta'sirida $p-n$ o'tish kengligi o'zgaradi, bu o'z navbatida baza sohasi kengligi L_B ning o'zgarishiga olib keladi. Agar $p-n$ o'tishlar kengaysa, baza torayadi va aksincha bo'ladi. Ushbu hodisa **Erli effekti** yoki **baza kengligi modulatsiyasi** deb ataladi.

Erli effekti qanday natijalarga olib kelishi mumkinligini ko'rib chiqamiz.

Aktiv rejimda KO'dagi teskari kuchlanish qiymati U_{KB} ortgan sayin baza kengligi L_B kichiklashadi. Bu o'z navbatida bazaga injeksiyalangan elektronlar konsentratsiyasi gradiyentini oshiradi, natijada emitter toki ortadi. Baza kengligi kamayishi bilan, emitter tokining rekombinatsiya hisobiga yo'qolishi kamayib, tashish koeffitsienti α_T qiymati ortadi.

To'yinish rejimida emitter va kollektordan bazaga elektronlar injeksiyalanadi. Natijada U_K ortishi bilan EO'ning elektronlar toki keskin kamayadi. Emitter samaradorligi ham keskin kamayib, $U_K = U_E$ bo'lganda $\gamma = 0$ bo'ladi.

Berk rejimda $\gamma = 0$. Invers rejimda $p-n$ o'tishlar vazifalari almashadi — KO' boshqaruvchi bo'lib, EO' boshqariluvchi bo'lib qoladi.

4.6. Bipolyar tranzistorning elektr modellari

Umumiy ma'lumotlar. Modellashning asosiy vazifasi BT elektr xarakteristikalarini bilan fizik parametrlari orasidagi bog'lanishni aniqlashdan iborat. Buning uchun BT elektr model ko'rinishida keltiriladi. Uning modeli ba'zan *ekvivalent sxema* yoki *almashlash sxemasi* deb ham ataladi.

Elektr modelda BT oddiy elementlar (diod, tok manbai, rezistor va kondensatorlar) yoki to'rt qutbli bilan almashtiriladi. Tranzistor modellari elektron sxemalar parametrlari va xarakteristikalarini hisoblashda va eng muhimi, integral sxemalarni ishlab chiqarishda, murakkab sxemani sodda va aniq modellar asosida tahlil qilish zarur bo'lganda ishlatiladi.

Ba'zi modellar tranzistorning statik rejimi uchun, boshqalari esa — dinamik rejimi uchun ishlab chiqilgan. BT elektrodlaridagi kuchlanishlar vaqt bo'yicha o'zgarmas bo'lgan rejim *statik rejim* deyiladi. Bu vaqtda rejimning barcha parametrlari vaqt davomida o'zgarmas qoladi.

Tranzistor ishlaganda, uning elektrodlari zanjirlariga o'zgarmas kuchlanish manbalaridan tashqari, kuchaytirilishi yoki o'zgartirilishi zarur bo'lgan signal manbai ham ulanadi. Signal berilganda tranzistor elektrodlaridan birida kuchlanish (tok) vaqt davomida *o'zgaruvchan* bo'lib, tranzistor *dinamik rejim* holatida bo'ladi.

Umumiy holda, tok va kuchlanishlarning o'zgaruvchan tashkil etuvchilari orasidagi bog'lanish bilan ularning o'zgarmas tashkil etuvchilari orasidagi bog'lanish bir-biridan farq qiladi ((4.4) va (4.8) tenglamalar). Buning ikkita sababi bor. Birinchidan, tranzistor $p-n$ o'tishlarining barer sig'imlari mavjud, kollektor va baza sohalari sezilarli hajmiy qarshilikka ega. Shular hisobiga $p-n$ o'tishlardagi kuchlanishlar tranzistor elektrodlaridagi kuchlanishlar bilan sinfaz o'zgarmaydilar va amplitudasi bo'yicha elektrodlardagi kuchlanishlarga nisbatan doim kichik qiymatga ega bo'ladi. Kuchlanishlar qiymatidagi farq signal chastotasi ortishi bilan ortadi. Ikkinchidan, zaryad tashuvchilarning baza orqali o'tishi, ya'ni EO' diffuziya sig'imining qayta zaryadlanishi inersion jarayondir. Shuning uchun, dinamik rejimda elektrodlar toklarining oniy qiymatlari $p-n$ o'tishlardagi kuchlanishlarning oniy qiymatlariga mos kelmay qoladi, zaryad tashuvchilarning emitterdan kollektorgacha yetib borishi uchun, kollektor tokining kechikishi deb ataluvchi ma'lum vaqt zarur bo'ladi. Shunday bo'lishiga qaramasdan,

agar kechikish vaqti o'zgaruvchan kuchlanishning o'zgarish davriga nisbatan juda kichik bo'lsa, o'zaro bog'lanishlarning farqi katta bo'lmaydi, ya'ni oniy qiymatlar bog'lanishlari amalda statik rejimdagi o'zgarish qiymatlar orasidagi bog'lanishlar kabi bo'ladi. Bunday chastotalarni *past chastotalar* deb atash, past chastotalardagi dinamik rejimni esa — *kvazistatik rejim* deb atash qabul qilingan.

Signal qiymati, ya'ni o'zgaruvchan tashkil etuvchilari katta yoki kichik bo'lishi mumkin.

Kirish va chiqish signallari o'zgaruvchan tashkil etuvchilari orasida chiziqli bog'lanish kuzatiluvchi signal *kichik signal* deb ataladi. Agar kirish signali amplitudasi ikki marta kamaytirilsa, o'lchanayotgan parametr qiymati, masalan, kuchaytirish koeffitsienti, $\pm 10\%$ ga o'zgarsa, shartli ravishda signal amplitudasi yetarlicha kichik deb hisoblanadi. Kichik signalning boshqa ta'riflari ham mavjud.

O'zgaruvchan va o'zgarish tashkil etuvchilar turli modellar yordamida hisoblanadi va tahlil qilinadi. O'zgarish tashkil etuvchilarni tahlil qilishda u yoki bu sonli integral parametrlarga ega *nochiziqli Ebers — Moll modelining* turli variantlari ishlatiladi. Ularning nochiziqli deyilishiga sabab, katta signal rejimida diod va sig'implarning nochiziqli xarakteristikalariga egaligidadir.

Kichik o'zgaruvchan tashkil etuvchilarni tahlil qilishda nochiziqli modellardan foydalanishning ma'nosi yo'q, chunki differensiallar deb ataluvchi kichik o'zgarishlar orasidagi bog'lanishlar funksiyalarning o'zi bilan emas, balki ularning differensiallari bilan belgilanadi. Shu sababdan o'zgaruvchan tashkil etuvchilarni tahlil qilishda maxsus *kichik signalli* (chiziqli) dinamik modellardan foydalaniladi. Bunday modellarda tok va kuchlanishlarning kichik o'zgarishlarini bog'lovchi kattaliklar tranzistorning *differensial parametrlari* deb ataladi.

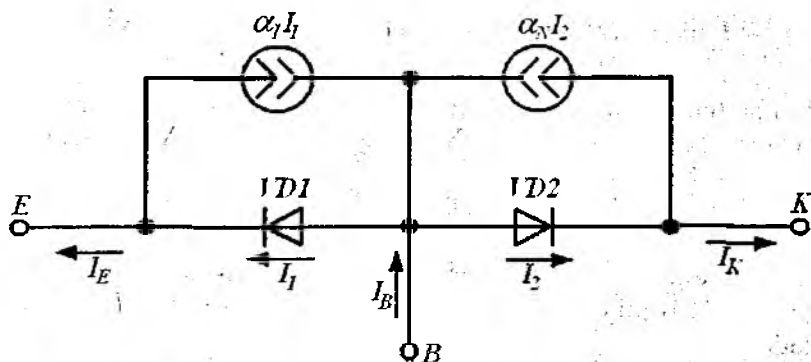
Statik rejimda BThning nochiziqli elektr modeli (Ebers-Moll modeli).
Ebers-Moll modeli tranzistor *p-n* o'tishlari orqali aktiv (normal) (4.6) va invers rejimlarda oquvchi toklar uchun yozilgan tenglamalarga asoslanadi

$$I_K = \alpha I_E + I_{K0}, \quad (4.9)$$

$$I_E = \alpha_I I_K + I_{E0},$$

bu yerda: α va α_I — mos ravishda, aktiv va invers rejimlarda emitter tokini uzatish integral koeffitsienti.

n-p-n tranzistor uchun modelning eng sodda varianti 4.7-rasmda ko'rsatilgan.



4.7-rasm. BT uchun Ebers – Moll modeli.

Model ikkita qarama-qarshi ulangan tok manbalari va ikkita dioddan tashkil topgan. VD1 diod EO' xususiyatlarini, VD2 diod esa KO' xususiyatlarini modellashtiradi. $\alpha_I I_2$ va $\alpha_N I_1$ tok manbalari mos diodlar bilan boshqariladi. Tok manbalarining ichki qarshiligi juda yuqori bo'lgani sababli, zanjir qarshiligi qiymatiga bog'liq bo'lmagan holda, zanjirdan oqayotgan tok qiymatini belgilaydilar.

Diodlar VAXlari (2.9) ga muvofiq approksimatsiyalanadi

$$I_1 = I_{0E} (e^{\frac{U_{BE}}{\varphi_T}} - 1), \quad I_2 = I_{0K} (e^{\frac{U_{BC}}{\varphi_T}} - 1)$$

bu yerda: I_{0E} , I_{0K} – model parametrlari, $\varphi_T = kT/q$.

Emitter, kollektor va baza toklari modelning ichki toklari bilan quyidagicha bog'langan

$$I_E = I_{0E} (e^{\frac{U_{BE}}{\varphi_T}} - 1) - \alpha_I I_{0K} (e^{\frac{U_{BC}}{\varphi_T}} - 1), \quad (4.10)$$

$$I_K = \alpha I_{0E} (e^{\frac{U_{BE}}{\varphi_T}} - 1) - I_{0K} (e^{\frac{U_{BE}}{\varphi_T}} - 1), \quad (4.11)$$

$$I_B = I_E - I_K = (1 - \alpha) I_{0E} (e^{\frac{U_{BE}}{\varphi_T}} - 1) - (1 - \alpha_1) I_{0K} (e^{\frac{U_{BE}}{\varphi_T}} - 1). \quad (4.12)$$

Ushbu tenglamalar BT ning matematik modellaridir. Ular asosida turli ulanish sxemalarda statik VAXlarning ixtiyoriy oilasi uchun analitik ifodalarni topish mumkin.

Masalan, (4.10) tenglama UB ulangan sxema uchun statik kirish xarakteristikalarini bevosita aniqlaydi. UB ulanish sxemasida ulangan BT ning statik chiqish xarakteristikalarini aniqlovchi ifoda (4.11) tenglamani (4.10)ni e'tiborga olgan holda o'zgartirish yo'li bilan hosil qilinadi

$$I_K = \alpha I_E - (1 - \alpha \alpha_1) I_{0K} (e^{\frac{U_{BE}}{\varphi_T}} - 1).$$

UE ulangan sxema uchun kirish xarakteristikalarini ifodalovchi munosabatlar (4.12) da $U_{BK} = U_{BE} - U_{KE}$ deb olinadi. Sxemada ulangan BT ning chiqish xarakteristikalarini ifodalovchi munosabatlar (4.11) va (4.12) da $U_{BK} = U_{BE} - U_{KE}$ va U_{BE} o'zgaruvchini almashtirish orqali topiladi. $I_B \gg I_{0K}$ bo'lganda u quyidagi ko'rinishga keladi:

$$I_K = \frac{\beta I_B \left[1 - \frac{1}{\alpha_1} e^{-\frac{U_{BE}}{\varphi_T}} \right]}{1 - \frac{\beta}{\beta_1} e^{-\frac{U_{BE}}{\varphi_T}}},$$

bu yerda $\beta_1 = \frac{\alpha_1}{1 - \alpha_1}$.

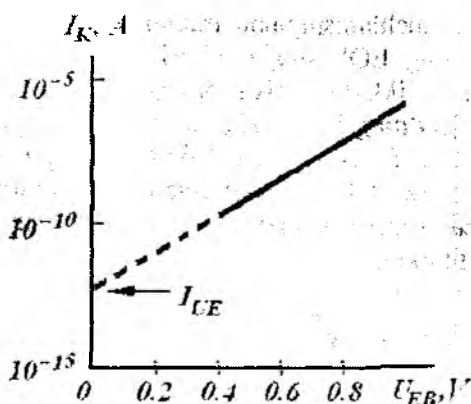
Shunday qilib, modelning to'rtta parametri bor: I_{0E}, I_{0K}, α va α_1 . α va α_1 parametrlar emitter va kollektor toklarini mos ravishda aktiv va invers rejimlarda o'lchash va quyidagi formulalar bo'yicha hisoblashlar orqali topiladi:

$$\alpha = \frac{I_K - I_{OK}}{I_E}; \quad \alpha_1 = \frac{I_E - I_{OE}}{I_K} \quad (4.13)$$

Ushbu formulalarda I_{OK} tok normal aktiv rejimda, emitter zanjiri uzilgan holda ($I_E=0$), KO'ning teskari tokini, I_{OE} esa – aktiv rejimda, kollektor zanjiri uzilgan holda ($I_K=0$), EO'ning teskari tokini tashkil etadi.

Parametr I_{OE} EO' VAXning teskari shoxobchasi orqali o'lanilmaydi. Shuning uchun I_{OE} ni aniqlashda $U_{KB} = \text{const}$ bo'lgandagi $I_K = f(U_{EB})$ bog'liqlik 4.8 -rasmida ko'rsatilgandek, yarim logarifmik mashtabda quriladi. Tok I_{OE} $U_{EB}=0$ bo'lganda I_K tokining qiymatiga teng bo'ladi. Invers rejimda xuddi shunga o'xshab $I_E = f(U_{KB})$ o'lchashlarni bajarib va grafik qurib $U_{KB}=0$ bo'lganda I_{OK} ni aniqlash mumkin.

Eng sodda Ebers-Moll modelida I_{OE} , I_{OK} , α va α_1 lar o'zgarmas, ya'ni elektrodlardagi tok va kuchlanishlarga bog'liq emas deb hisoblanadi. Modelning aniqligini oshirish uchun unga emitter, baza va kollektor sohalarining hajmiy qarshiligi qo'shilib, Erli effekti inobatga olinadi. Bu esa, o'z navbatida, model parametrlari sonining oshishiga, tranzistor modelining murakkablashuviga olib keladi. Bundan tashqari, ushbu model tranzistoring statik xarakteristikalarini aniqlaydi va unga yuqori chastotali signallar ta'sir etgandagi inersiya xususiyatlarini aks ettirmaydi.



4.8-rasm. Ebers-Moll modelidagi emitter diodining yarim logarifmik mashtabda qurilgan VAXi.

4.7. Bipolyar tranzistorning statik xarakteristikalari

Ebers – Moll tenglamalari (4.13) BT statik rejimlarini tahlil qilish va statik xarakteristikalarini topish uchun qo'llaniladi. Chunki, bu tenglamalar tranzistor $p-n$ o'tishlaridagi har qanday kuchlanishlarda uning asosiy xususiyatlarini to'liq aks ettiradi. Ammo, shuni ham aytib o'tish kerak-ki, modelda I_{0E} va I_{0K} toklar $p-n$ o'tishlarning o'zida zaryad tashuvchilarning generatsiyalanish va rekombinatsiyalanishini hamda Erli effektini e'tiborga olmaydi. Shu sababdan UB, UE va UK ulangan sxemalarda BTning real xarakteristikalarini ko'rib chiqamiz.

BT statik kirish xarakteristikalari.

Kirish xarakteristikasi deb chiqish kuchlanishining berilgan va o'zgarmas qiymatlarida, kirish tokining kirish kuchlanishiga bog'liqligini ko'rsatuvchi grafikka aytiladi.

UB sxema. UB ulangan sxemada kirish toki bo'lib emitter toki I_E , kirish kuchlanishi bo'lib emitter-baza kuchlanishi U_{EB} , chiqish kuchlanishi bo'lib esa kollektor-baza kuchlanishi U_{KB} xizmat qiladi. Shuning uchun UB ulangan sxemaning kirish xarakteristikalari KO'dagi kuchlanish U_{KB} ning belgilangan qiymatlarida $I_E = f(U_{EB})$ bog'lanish orqali ifodalanadi.

BTda emitter va kollektor o'tishlarning o'zaro ta'siri o'tishlarga quyilgan kuchlanish qutblariga bog'liq. Masalan, aktiv rejimda KO' toki baza – emitter kuchlanishi bilan aniqlanadigan EO' tokiga bog'liq. KO' kuchlanishining EO' tokiga ta'siri nisbatan sustroq bo'ladi. To'yinish rejimida ikkala o'tish bazaga zaryad tashuvchilarni injeksiyalaydi va KO'ning EO' tokiga ta'siri kuchli bo'ladi.

Agar emitter toki I_E da kovaklar toki elektronlar tokiga nisbatan foizning ulushlarini tashkil etish e'tiborga olinsa, simmetrik tuzilmali UB ulangan BTning kirish xarakteristikalar oilasi quyidagi tenglama bilan ifodalash mumkin:

$$I_E = I_{0E} \left(e^{\frac{q|U_{BE}|}{\varphi_T}} - e^{\frac{q|U_{BC}|}{\varphi_T}} \right) \quad (4.14)$$

$U_{KB} = 0$ bo'lganda xarakteristika tenglamasi:

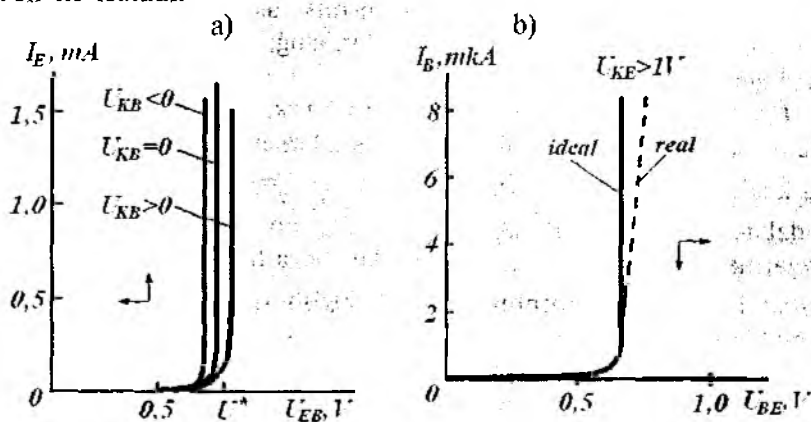
$$I_E = I_0 \left(e^{\frac{q|U_{BE}|}{\varphi_T}} - 1 \right) \quad (4.15)$$

ko'rinishga ega bo'lib diod VAXiga o'xshaydi. Shunga qaramasdan, diodda $I_0 \cdot 1/L$ ga, tranzistorda esa $I_0 \cdot 1/L_B$ ekanligini e'tiborga olish lozim. Aktiv rejimda $\exp(-q|U_{KB}|/kT)$ ni e'tiborga olmasa ham bo'ladi, unda

$$I_E = I_0 e^{\frac{q|U_{er}|}{\varphi_r}} \quad (4.16)$$

Ko'rinib turibdiki, UB ulangan sxemada kirish xarakteristikasi ordinatalar o'qida I_0 kesma kesuvchi eksponenta orqali ifodalanadi. KO'ga berilgan teskari kuchlanish qiymati ortgan sari Erli effekti hisobiga baza kengligi kamayadi, I_0 esa — ortadi, chunki I_0 baza kengligi L_B ga teskari proporsional bog'langan. Shu sababli, U_{KB} ortishi bilan kirish xarakteristikalariga chapga va yuqoriga siljiydi (4.9, a-rasm).

UE sxema. UE ulangan sxemada kirish toki bo'lib baza toki I_B , chiqish kuchlanishi bo'lib kollektor-emitter kuchlanishi U_{KE} xizmat qiladi. Shuning uchun kirish xarakteristikalar oilasi bo'lib, kollektor-emitter kuchlanishi U_{KE} ning belgilangan qiymatlarida $I_B = f(U_{BE})$ bog'lanish xizmat qiladi. $U_{KE} = U_{KB} + U_{BE}$ bo'lgani uchun U_{KE} ning o'zgarish qiymatlarida kirish kuchlanishi U_{BE} ning o'zgarishlari KO'dagi U_{KB} kuchlanishning o'zgarishlariga olib keladi. Bu esa, o'z navbatida, I_E toki qiymatlariga va KO'ning xususiy toki I_{KO} qiymatlariga ta'sir ko'rsatadi.



4.9-rasm. UB (a) va UE (b) ulangan BTning kirish xarakteristikalar oilasi.

Aktiv rejimda, $|U_{KE}| > |U_{BE}|$ bo'lganda, tranzistor kirish xarakteristikalarini ko'rib chiqamiz. Bu holda emitter toki (4.14) ifoda bilan aniqlanadi, kirish xarakteristikasi (4.6) ga muvofiq

$$I_B = (1 - \alpha) I_{0E} e^{\frac{qU_{BE}}{\Phi_T}} - I_{K0} \quad (4.17)$$

(4.17) va (4.16) larni solishtirib UB va UE ulangan sxemalarda kirish xarakteristikalar ko'rinishi eksponensial ekanini va tikligi bo'yicha bir-biridan farqlanishini ko'ramiz. UE ulangan sxemada kirish xarakteristikasi tikligi UB sxemada ulangan BT kirish xarakteristikasi tikligidan $1/(1 - \alpha) = \beta + 1$ marta kichik. $U_{BE} = 0$ bo'lganda $\alpha \leq 1$ va baza toki amalda I_{K0} ga teng bo'lib qoladi, ya'ni o'z yo'nalishini o'zgartiradi. Teskari kuchlanish qiymati ortishi bilan I_{K0} tok ham ortishi ma'lum. Shuning uchun U_{KE} kuchlanish ortishi bilan kirish xarakteristikalari pastga va o'ngga siljiydi (4.9, b-rasm).

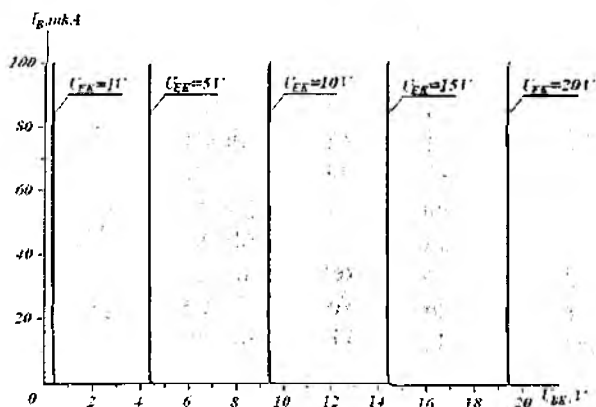
Agar $U_{BE} > 0$ va bunda $U_{KE} = 0$ bo'lsa (kollektor va emitter potentsiallari bir xil), ikkala $p-n$ o'tish to'g'ri yo'nalishda siljigan bo'ladi. Kirish xarakteristikasi to'yinish rejimiga mos keladi, baza toki esa emitterdan va kollektordan bir vaqtning o'zida elektronlar injeksiyalangani uchun baza toklari yig'indisiga teng bo'ladi. U_{BE} kuchlanishi ortishi bilan ikkala $p-n$ o'tishdagi injeksiya ortadi, bazada noasosiy zaryad tashuvchilar konsentratsiyasi ortadi, bu esa o'z navbatida bazada rekombinatsiyaning ortishiga, baza tokining keskin ortishiga olib keladi.

UK sxema. UK ulangan sxemada kirish toki — baza toki I_B , chiqish kuchlanishi esa U_{EK} kuchlanishdir. Demak, kirish xarakteristikalar oilasi U_{BK} kuchlanishning belgilangan qiymatlarida $I_B = f(U_{EK})$ bog'liqlik orqali ifodalanadi (4.10-rasm). $U_{BK} = U_{EK} - U_{EB}$ bo'lgani uchun U_{EK} ning o'zgarish qiymatlarida U_{BK} o'zgarishlari baza toki I_B ni eksponensial kamaytiradi. Tranzistorning dinamik kirish qarshiligi UE ulangan sxemadagidek bo'ladi.

Bipolyar tranzistorning statik chiqish xarakteristikalari.

Chiqish xarakteristikasi deb kirish tokining berilgan, o'zgarish qiymatlarida chiqish toki bilan chiqish kuchlanishi orasidagi bog'liqlikga aytiladi.

UB sxema. UB ulangan sxemada chiqish toki bo'lib I_K , chiqish



4.10-rasm. BTning UK ulanishdagi kirish xarakteristikalari.

kuchlanishi bo‘lib U_{KB} , kirish toki bo‘lib esa – emitter toki I_E xizmat qiladi. Shuning uchun UB ulangan sxemaning chiqish xarakteristikalar oilasi emitter toki I_E ning belgilangan qiymatlarida $I_K = f(U_{KB})$ bog‘lanishdan iborat bo‘ladi.

Chiqish xarakteristikasi (4.4) tenglama bilan ifodalanadi. Aktiv rejimda xarakteristikalar bilan tanishamiz. $n-p-n$ tuzilmali BTlar uchun aktiv rejim faqat $U_{EB} > 0$ va $U_{KB} > 0$ bo‘lgandagina amalga oshadi. $I_E = 0$ bo‘lganda KO‘ning kollektor-baza zanjiri bo‘ylab oquvchi I_{KO} teskari toki chiqish xarakteristikani tashkil etadi.

I_E qiymati ortishi bilan chiqish xarakteristikalar yuqoriga siljiydi. Erli effekti e‘tiborga olinmaganda tok uzatish koeffitsienti α ni o‘zgarmas, U_{KB} ga bog‘liq emas va chiqish xarakteristikalarni gorizontaldan deb hisoblash mumkin. UB ulangan sxemada rekombinatsiya hisobiga yo‘qotishlar kamaygani uchun α aslida asta-sekin ortib boradi. Odatda chiqish xarakteristikalarining gorizontaldan farqi deyarli sezilmaydi. Aktiv rejimning boshlang‘ich sohasidagi keskin, lekin qiymati bo‘yicha katta bo‘lmagan ortishi $U_{KB} = 0$ bo‘lganda KO‘ teskari tokining noldan maksimal I_{KO} qiymatgacha o‘zgarishi bilan bog‘liq.

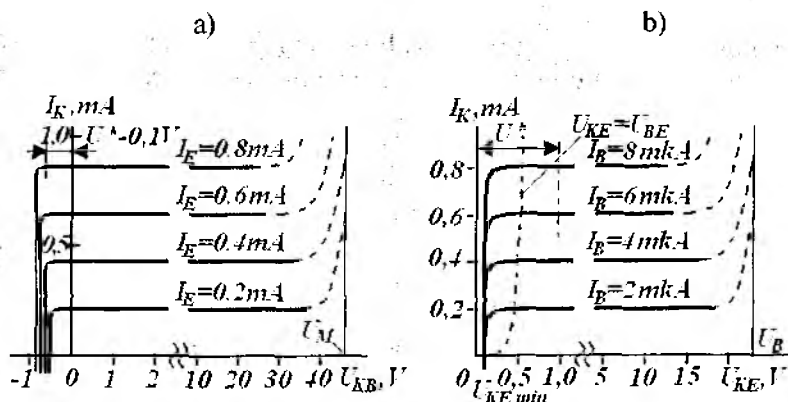
Agar U_{KB} kuchlanish ishorasi teskarisiga o‘zgartirilsa, KO‘ to‘g‘ri siljirilgan bo‘lib qoladi va tranzistor to‘yinish rejimiga o‘tadi. Bunda (4.4) tenglama to‘yinish rejimi uchun quyidagi ko‘rinishda yoziladi:

$$I_K = \alpha I_E - I_0 (e^{\frac{qU_{KE}}{kT}} - 1) \quad (4.18)$$

To'yinish rejimida U_{KB} ortishi bilan emitter toki o'zgarishsiz qolgan holda kollektor toki kollektordan injeksiya sodir bo'lishi hisobiga kamayadi. $U_{KB} = 0,4 \div 0,6$ V bo'lganda amalda KO' ochiladi. Shu sababdan $U_{KB} \div 0$ bo'lganda I_K tokning sezilarli kamayishi boshlanadi.

To'yinish rejimida tranzistorning chiqish xarakteristikallari 4.11, a-rasmda ikkinchi kvadrantda keltirilgan.

UE sxema. UE ulangan sxemada chiqish toki bo'lib kollektor toki I_K , kirish toki bo'lib baza toki I_B , chiqish kuchlanishi bo'lib esa U_{KE} kuchlanishi xizmat qiladi. Shu sababdan UE ulangan sxemaning chiqish xarakteristikallari baza toki I_B ning berilgan qiymatlarida $I_K = f(U_{KE})$ bog'lanishdan iborat (4.11, b-rasm).



4.11-rasm. UB (a) va (UE) (b) ulangan BTning chiqish xarakteristikallari.

Kollektor tokining baza tokiga bog'liqligi (4.8) tenglama orqali ifodalangan. Ko'rganimizdek, β va I_{KO} parametrlar qiymatlari KO' qanday ulanganiga bog'liq. Kollektor sohasining hajmiy qarshiligi r_K hisobga olingan holda KO'dagi kuchlanish $U_{KB} = U_{KE} - U_{BE} - r_K I_K$ ga teng. Natijada, $U_{BE} > 0$ va $U_{KE} > 0$ bo'lganda ham aktiv rejim amalga oshishi mumkin. Rejimlar almashishi KO'dagi kuchlanish $U_{KB} = 0$ bo'lganda

so'dir bo'ladi. Bundan U_{KE} ning izlanayotgan bo'sag'aviy qiymati $U_{KN}^0 = U_{NK} - r_K I_K^0$ U_{BE} ning qiymati berilgan baza tokiga muvofiq kirish xarakteristikalaridan, I_K^0 ning qiymati esa (4.18) tenglamada $I_K^0 = 0$ deb qabul qilinib topiladi, chunki KO'dagi kuchlanish nolga teng deb berilgan. Natijada

$$\left. \begin{aligned} I_K^0 &= \beta_0 I_B \\ U_{KB}^0 &= U_{BE} + r_K \beta_0 I_B \end{aligned} \right\}, \quad (4.19)$$

bu yerda: β_0 — kuchlanish $U_{KB} = 0$ bo'lgandagi β ning qiymati, I_K^0 — tok esa, baza tokining berilgan qiymatidagi kollektor toki qiymati.

Shunday qilib, (4.19) tenglamalar yordamida berilgan baza toki nuqtalari ordinata o'qida bo'sag'aviy kuchlanish U_{KE}^0 ni va absissa o'qida kollektor toki I_K^0 qiymatlarini beruvchi chiziqni chizish mumkin (4.11, b-rasmda punktir chiziq). Baza tokining har bir qiymati uchun $U_{KE}^0 \cdot U_{KE}^0$ soha aktiv rejim sohasiga, $U_{KE} < U_{KE}^0$ soha esa to'yinish rejimi sohasiga mos keladi.

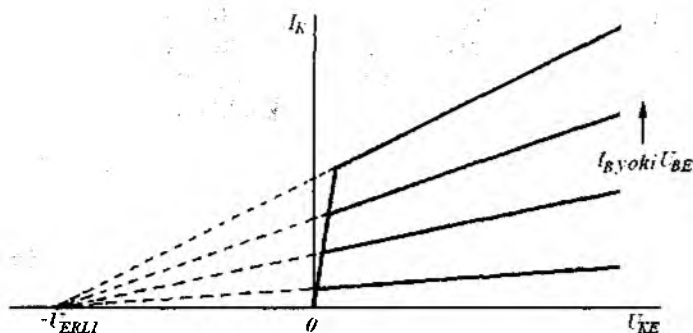
Aktiv rejim uchun chiqish xarakteristikalarini ko'rib chiqamiz. $I_B = 0$ bo'lganda barcha $U_{KE} \geq 0$ qiymatlarda aktiv rejim o'rinni bo'ladi, bunda kollektor toki $I_K = (\beta + 1)I_{K0}$ ifoda bilan aniqlanadi.

U_{KE} ortishi bilan, Erli effekti ta'siri natijasida β ning qiymati ortadi. Shuning uchun UE sxemada chiqish xarakteristikalar tikligi UB ulangan sxemaga nisbatan β marta ortib, sezilarli bo'lib qoladi.

To'yinish rejimida β va I_{K0} lar KO'dagi to'g'ri kuchlanishga kuchli bog'liq funksiyalarga aylanadi. U_{KB} ortishi bilan I_{K0} tok yo'nalishini o'zgartiradi va eksponensial o'sadi, β qiymati esa injeksiya koeffitsienti γ ning kamayishi hisobiga nolgacha keskin kamayadi. Ushbu omillarning birgalikdagi ta'siri hisobiga kollektor toki U_{KE} kamayishi bilan keskin kamayadi va $U_{KE} = (kT/q) \ln(1/\alpha_1)$ da nolga teng bo'lib qoladi (α_1 — emitter tokini uzatishning invers koeffitsienti).

UE ulangan BT ning Erli effekti e'tiborga olingan statik chiqish xarakteristikalari 4.12-rasmda keltirilgan.

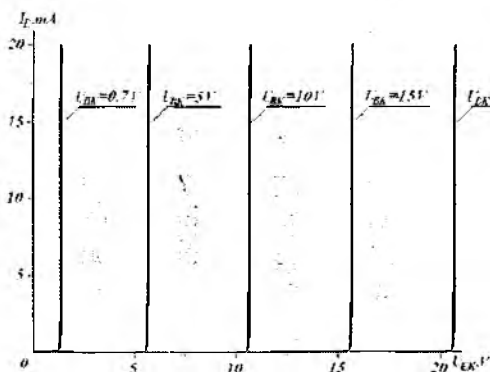
Chiqish xarakteristikalar oilasi aktiv rejimda baza toki I_B yoki kollektor-baza kuchlanishi U_{KE} ni ortishi bilan U_{ERLI} kuchlanishidan chiquvchi to'g'ri chiziqlar bilan ifodalanadi.



4.12-rasm. UE ulangan BT ning Erli effekti e'tiborga olingan holda chizilgan statik chiqish xarakteristikalari.

UK sxema. UK ulangan sxemada chiqish toki bo'lib emitter toki I_E , kirish toki bo'lib baza toki I_B , chiqish kuchlanishi bo'lib esa U_{EK} xizmat qiladi. Shuning uchun UK ulangan sxemaning chiqish xarakteristikalar oilasi U_{BK} kuchlanishning belgilangan qiymatlarida $I_E = f(U_{EK})$ bog'lanishdan iborat (4.13-rasm). Chiqish xarakteristikasi U_{BK} kuchlanish qiymatiga siljigan diod VAX iga o'xshaydi. UK ulangan tranzistorning o'ziga xos xususiyati uning dinamik qarshiligining kichikligidir.

UK ulangan sxema kuchlanish stabilizatorlari va quvvat kuchaytirgichlarda keng qo'llaniladi.



4.13-rasm. UK sxemada ulangan BT chiqish xarakteristikalari.

4.8. Bipolyar tranzistor xarakteristika va parametrlarining temperaturaga bog'liqligi

BT $p-n$ o'tishlari toklari va bazasida noasosiy zaryad tashuvchilarning harakatlanish jarayoni temperaturaga bog'liq. Bu bog'liqlik tranzistor parametr va xarakteristikalarini temperaturaga mos o'zgarishiga olib keladi.

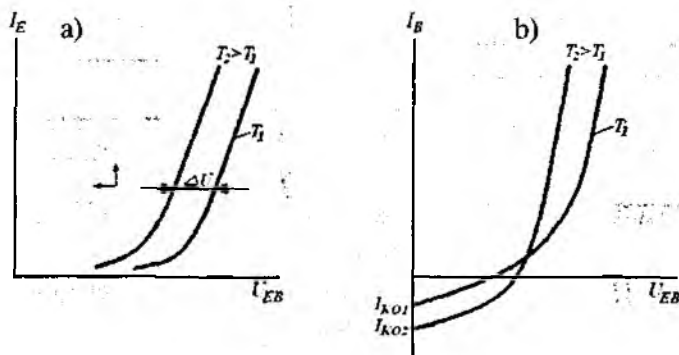
UB ulangan BTning kirish xarakteristikalariga temperatura ta'sirini ko'rib chiqamiz.

Aktiv rejimda EO' tokini quyidagicha ifodalash mumkin:

$$I_E = I_0 \left[\exp\left(\frac{qU_{EB}}{kT}\right) - 1 \right].$$

Temperatura ortishi bilan to'yinish toki I_0 eksponenta kamayishiga nisbatan tezroq kattalashadi. Ikkita omilning qarama-qarshi ta'siri natijasida UB ulangan sxemaning kirish xarakteristikalari tanlangan emitter toki I_E da $\Delta U \approx -(1 \div 2) \text{ mV}/^\circ\text{C}$ qiymatga chapga siljiydi (4.14, a -rasm).

UE ulangan BTning turli temperaturalardagi kirish xarakteristikalari 4.14, b-rasmda keltirilgan. (4.12) tenglamadan ko'rinib turibdiki, $U_{BE} = 0$ bo'lganda baza toki qiymati amalda teskari siljirilgan KO' toki I_{KO} ga teng bo'ladi. Bu tok temperaturaga bog'liq bo'lgani sababli, temperatura ortishi bilan xarakteristikaning boshlanish qismi pastga tushadi.



4.14-rasm. UB (a) va UE (b) ulangan BTning kirish xarakteristikalariga temperaturaning ta'siri.

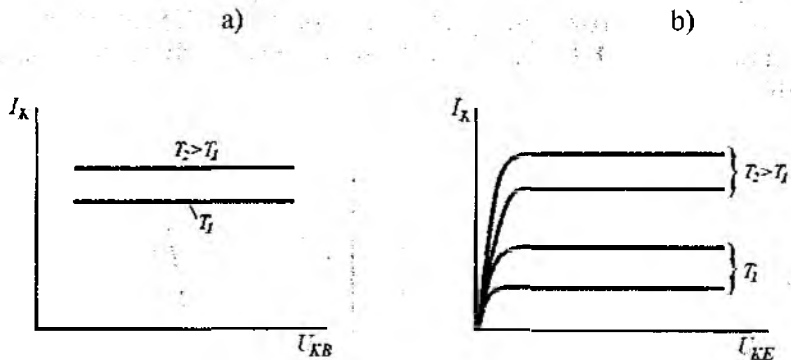
$U_{BE} > 0$ qiymatlarda temperatura ortishi bilan bazaning to'g'ri va teskari toklari ortadi. Bu tranzistor toklarining temperaturaga eksponensial bog'liqligi bilan asoslanadi. Tranzistorning turli temperaturalarda olingan xarakteristikalari o'zaro kesishishini qayd qilish zarur, bu (4.17) ifodadagi tashkil etuvchilarning temperaturaga turlicha bog'liqligi bilan tushuntiriladi.

Temperaturaning UB va UE ulangan tranzistor chiqish xarakteristikalariga ta'sirini ko'rib chiqamiz. Ulanish sxemalariga mos ravishda chiqish toklari (4.18) va (4.19) tenglamalar bilan ifodalanadi:

$$I_K = \alpha I_E + I_{K0} \text{ va } I_K = \beta I_B + (\beta + 1) I_{K0}.$$

Turli temperaturalarda chiqish xarakteristikalarini o'lchash UB ulangan sxema uchun $I_E = \text{const}$ va UE sxema uchun esa $I_B = \text{const}$ hollarda bajarilishi kerak. Shuning uchun temperatura ortganda UB ulangan sxemada $\alpha = \text{const}$ bo'lib I_K ning ortishi faqat I_{K0} qiymatining ortishiga bog'liq. Ammo, I_{K0} odatda αI_E ga nisbatan ancha kichik bo'lgani uchun, I_{K0} ning o'zgarishlarini e'tiborga olmasa ham bo'ladi (4.15, a-rasm).

UB ulangan sxemaning muhim afzalligi – chiqish xarakteristikalari temperatura barqarorligining yuqoriligidan iborat.

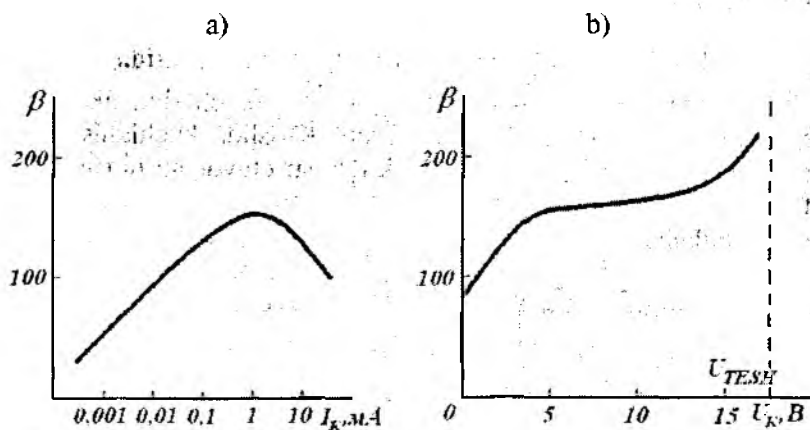


4.15-rasm. UB (a) va UE (b) ulangan BTning chiqish xarakteristikalariga temperaturaning ta'siri.

UE ulangan BT chiqish xarakteristikalari temperaturaga ko'proq bog'liqligi sababli, temperatura o'zgaranda baza toki I_B qiymatini o'zgarmas saqlab turish zarur. Agar β temperaturaga bog'liq emas deb qaralsa, kollektor toki I_K ning temperaturaga bog'liqligi $(\beta + 1)I_{K0}$ had bilan aniqlanadi. I_{K0} tok temperatura har 10°C ga ortganda taxminan ikki marta ortadi va misol uchun $\beta = 99$ bo'lganda tranzistor chiqish xarakteristikalarining nisbiy dreyfi tenglamaning faqat ikkinchi hadi hisobiga 300 % ni tashkil etadi.

UE ulangan tranzistor chiqish xarakteristikalarining temperatura o'zgarishlarga sezgirligi 4.15, b-rasmdan ko'rinib turibdi. Shu sababdan, ishchi rejimni barqarorlash uchun tranzistorni boshqarishda baza toki bilan boshqarish rejimidan EO' kuchlanishi bilan boshqarish rejimiga o'tish taklif etiladi.

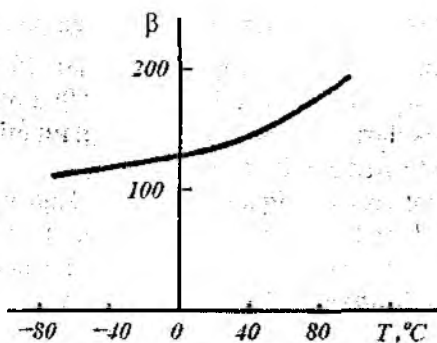
α va β koeffitsientlar ham tranzistor ishchi rejimiga, ya'ni KO'dagi tok va kuchlanishga bog'liq (4.16- va 4.17-rasmlar).



4.16-rasm. β ning kollektor tokiga (a) va kuchlanishiga (b) bog'liqligi.

Baza tokini uzatish koeffitsienti β ning kichik toklar sohasida kamayishi EO'dagi va sirt bo'ylab rekombinatsiya hisobiga tushuntiriladi. Katta toklar sohasidagi kamayishi esa nomuvozanat

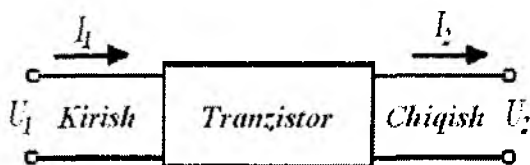
zaryad tashuvchilar konsentratsiyasi katta bo'lganda bazaning solishtirma o'tkazuvchanligining ortishi bilan asoslanadi.



4.17-rasm. β ning temperaturaga bog'liqligi.

4.9. Tranzistor chiziqli to'rt qutblilik sifatida

Tranzistorning chiziqli dinamik modeli uni chiziqli aktiv to'rt qutblilik bilan tenglashtirishga asoslanadi. Kirishda kuchlanish U_1 va tok I_1 chiqishda kuchlanish U_2 va tok I_2 ta'sir etayotgan qurilma to'rt qutblilikni tashkil etadi (4.18-rasm).



4.18-rasm. Tranzistorni chiziqli to'rt qutblilik sifatida ko'rsatilishi.

Uning U_p , U_2 , I_1 , I_2 parametrlarga nisbatan ikkita ichki bog'lanishlar tenglamasini yozish mumkin.

Agar tranzistor **tok bilan boshqarilsa**, ixtiyoriy o'zgaruvchi sifatida kirish toki I_1 va chiqish kuchlanishi U_2 tanlanadi. Unda to'rt qutblilik tenglamasi, ya'ni tranzistorning chiziqli matematik modeli quyidagi ko'rinishga ega bo'ladi:

$$\left. \begin{aligned} dU_1 &= \frac{\partial U_1}{\partial I_1} dI_1 + \frac{\partial U_1}{\partial U_2} dU_2 \\ dI_2 &= \frac{\partial I_2}{\partial I_1} dI_1 + \frac{\partial I_2}{\partial U_2} dU_2 \end{aligned} \right\} \quad (4.20)$$

Ixtiyoriy o'zgaruvchilar oldidagi xususiy hosilalar, garmonik tebranishlar ta'sir etgan holda h_{11} , h_{12} , h_{21} , h_{22} belgilar bilan belgilanadi va h — **parametrlar** deb ataladi. Parametrlar turli o'lchamlarga ega va shuning uchun ular gibrid parametrlar tizimi deb ataladi.

$h_{11} = \partial U_1 / \partial I_1$ — **tranzistorning kirish differensial qarshiligi** bo'lib, BT chiqishidagi kuchlanishning o'zgaruvchan tashkil etuvchisi qisqa tutashtirilganda ($dU_2=0$, "qisqa tutashuv" rejimida) aniqlanadi;

$h_{12} = \partial U_1 / \partial U_2$ — **tranzistorning kuchlanish bo'yicha teskari aloqa koeffitsienti** bo'lib, tokning o'zgaruvchan tashkil etuvchisi uchun kirish uzilganda ($dI_1=0$, "salt yurish" rejimida) aniqlanadi;

$h_{21} = \partial I_2 / \partial I_1$ — **tranzistorning tok bo'yicha differensial uzatish koeffitsienti** bo'lib, chiqish o'zgaruvchan tok bo'yicha qisqa tutashtirilganda ($dU_2=0$, "qisqa tutashuv" rejimida) aniqlanadi;

$h_{22} = \partial I_2 / \partial U_2$ — **tranzistorning differensial o'tkazuvchanligi** bo'lib, tokning o'zgaruvchan tashkil etuvchisi uchun kirish uzilganda ($dI_1=0$, "salt yurish" rejimida) aniqlanadi.

Parametrlarning belgilanishlarida indeksdagi birinchi son 1 bo'lsa, ikkala ortirma kirish zanjiriga, birinchi son 2 bo'lsa — chiqish zanjiriga tegishli ekanini anglatadi. Uchinchi indeks b , e , k lar orqali tranzistorning ulanish sxemasi ko'rsatiladi.

h_{11} va h_{12} parametrlar kirish xarakteristikalar orqali, h_{21} va h_{22} esa chiqish xarakteristikalar yordamida topiladi. (4.20) ifodalardagi differensiallar, katta xatolikka yo'l qo'ymagan holda, tranzistordagi o'zgaruvchan kuchlanish va toklar ortirmalarining absolut qiymatlari bilan almashtirilishi mumkin. h — parametrlarning afzalligi past chastotalarda ularni o'lchash osonligidir.

Agar tranzistor **kuchlanish bilan boshqarilsa**, ixtiyoriy o'zgaruvchi

sifatida kirish U_1 va chiqish U_2 kuchlanishlari tanlanadi. Unda to'rt qutblilik tenglamalari quyidagi ko'rinishda bo'ladi:

$$\left. \begin{aligned} dI_1 &= \frac{\partial I_1}{\partial U_1} dU_1 + \frac{\partial I_1}{\partial U_2} dU_2 \\ dI_2 &= \frac{\partial I_2}{\partial U_1} dU_1 + \frac{\partial I_2}{\partial U_2} dU_2 \end{aligned} \right\} \quad (4.21)$$

Ixtiyoriy o'zgaruvchilar oldidagi xususiy orttirmalar garmonik tebranishlar ta'sir etganda $y_{11}, y_{12}, y_{21}, y_{22}$ deb belgilanadi va modelning y - **parametrlari** deb ataladi.

$y_{11} = \partial I_1 / \partial U_1$ - **tranzistorning kirish differensial o'tkazuvchanligi;**

$y_{12} = \partial I_1 / \partial U_2$ - **tranzistorning teskari differensial uzatish o'tkazuvchanligi;**

$y_{21} = \partial I_2 / \partial U_1$ - **tranzistorning to'g'ri differensial uzatish o'tkazuvchanligi;**

$y_{22} = \partial I_2 / \partial U_2$ - **tranzistorning chiqish differensial o'tkazuvchanligi.**

Barcha y - parametrlar tokning o'zgaruvchan tashkil etuvchilari uchun qisqa tutashuv rejimida to'rt qutblilikning qarshi tomonida aniqlanadi: y_{22} va y_{12} lar uchun kirishda "qisqa tutashuv" rejimida $dU_1=0$, y_{11} va y_{21} lar uchun chiqishda "qisqa tutashuv" rejimida $dU_2=0$.

h, v - parametrlar berilgan chastotada bevosita o'lchanadilar. Yuqori chastotalarda h_{11} va h_{12} parametrlarni o'lchash qiyinlashadi, chunki EO'ning yetarlicha katta sig'im o'tkazuvchanligi hisobiga "salt yurish" rejimini amalga oshirib bo'lmaydi. y - parametrlarni o'lchash kirish va chiqishlarda qisqa tutashuv rejimi amalga oshirilgan holda bajariladi. Yuqori chastotalarda qisqa tutashuv rejimi mos elektrodlarga yetarlicha katta sig'imga ega kondensator ulash bilan amalga oshiriladi. Shuning uchun BT lar asosidagi yuqori chastotali o'zgartgichlarni hisoblashda faqat y - parametrlardan foydalaniladi. Past chastotali o'zgartgichlarni hisoblashda h - parametrlardan foydalanish qulayroq, chunki ularning qiymatlari tranzistorning standart statik xarakteristikalaridan topiladi va ma'lumotnomalarda keltiriladi.

y – parametrlar qiymati ma’lum h – parametrlardan quyidagi munosabatlar asosida topilishi mumkin:

$$y_{11} = \frac{1}{h_{11}}, y_{12} = -\frac{h_{12}}{h_{11}}, y_{21} = \frac{h_{21}}{h_{11}}, y_{22} = \frac{h}{h_{11}} \quad (h = h_{11}h_{22} - h_{12}h_{21}).$$

4.1-jadvalda turli tranzistorlar uchun h – parametrlarning chamalangan qiymatlari keltirilgan, bunda tranzistorning chiqish qarshiligi o’rniga $1/h_{22}$ keltirilgan.

4.1-jadval

Parametr	UE ulangan sxemada	UB ulangan sxemada
h_{11}	0,1 ÷ 10 kOm	1 ÷ 100 Om
h_{12}	$10^{-3} \div 10^{-4}$	$10^{-2} \div 10^{-4}$
h_{21}	20 ÷ 1000	0,950 ÷ 0,998
$1/h_{22}$	1 ÷ 10 kOm	0,1 ÷ 10 MOm

Odatda, ma’lumotnomalarda h – parametrlarning UE ulangan sxema uchun qiymatlari keltiriladi. h – parametrlar orasidagi munosabatlar 4.2-jadvalda keltirilgan.

$h_{11E} = \frac{h_{11B}}{1 + h_{21B}}$	$h_{11K} = h_{11E}$	$h_{11B} = \frac{h_{11E}}{1 + h_{21E}}$
$h_{12E} = \frac{h_{11B} \cdot h_{22B} - h_{22B}}{1 + h_{21B}}$	$h_{12K} = 1$	$h_{12B} = \frac{h_{11E} \cdot h_{22E} - h_{12E}}{1 + h_{21E}}$
$h_{21E} = -\frac{h_{21B}}{1 + h_{21B}}$	$h_{21K} = h_{21E} + 1$	$h_{21B} = -\frac{h_{21E}}{1 + h_{21E}}$
$h_{22E} = \frac{h_{22B}}{1 + h_{21B}}$	$h_{22K} = h_{22E}$	$h_{22B} = \frac{h_{22E}}{1 + h_{21E}}$

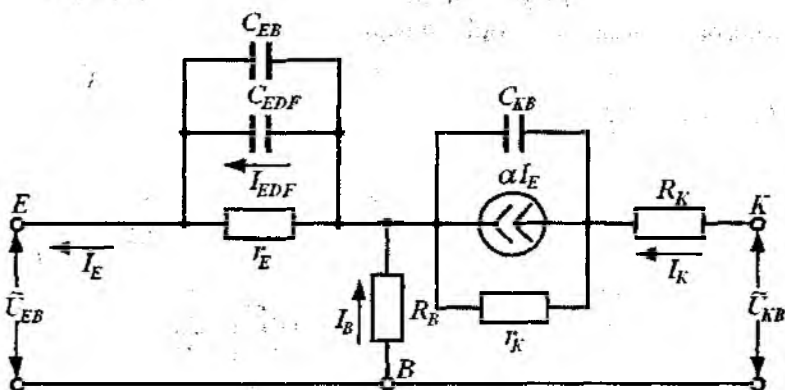
BT differensial parametrlari orasidagi munosabatlar 4.3-jadvalda keltirilgan.

4.3-jadval

$y_{11} = \frac{1}{h_{11}}$	$h_{11} = \frac{1}{y_{11}}$
$y_{12} = -\frac{h_{12}}{h_{11}}$	$h_{12} = -\frac{y_{12}}{y_{11}}$
$y_{21} = \frac{h_{21}}{h_{11}}$	$h_{21} = \frac{y_{21}}{y_{11}}$
$y_{22} = \frac{h}{h_{11}}$	$h_{22} = \frac{y}{y_{11}}$

Bu yerda $y = y_{11}y_{22} - y_{12}y_{21}$, $h = h_{11}h_{22} - h_{12}h_{21}$.

Ebers – Moll bo'yicha BTning chiziqli dinamik modeli. UB ulangan BT ning kichik signal rejimi uchun modeli 4.19-rasmda keltirilgan. Unda nohiziqli Ebers – Moll modelidagi (4.5-rasm) VD1 va VD2 diodlarni qarshiligi emitter va kollektor o'tishlarning differensial qarshiliklariga teng bo'lgan r_E va r_K rezistorlar bilan almashtirilgan.



4.19-rasm. UB ulangan BT ning kichik signal modeli.

Analog sxemalar to'yinish rejimida ishlamaganligi sababli sxemadan $\alpha_1 I_2$ tok manbai olib tashlangan. BT vaqt davomida o'zgaruvchi signallar bilan ishlagandagi inersiya xususiyatlari kondensator C_{EB} , C_{KB} , C_{KDF} lar yordamida aks ettirilgan. Har bir kondensator sig'imi $p-n$ o'tishlarning diffuziya va barer sig'imi yig'indisidan tashkil topadi:

$$C_E = C_{EB} + C_{EDF}; \quad C_K = C_{KB} + C_{KDF}.$$

Ammo, C_{KDF} aktiv rejimda C_{KB} ga nisbatan kichik, shu sababdan ushbu sig'im modelga kiritilmagan. Ma'lumotnomalarda keltirilishiga muvofiq turli tranzistorlar uchun hajmiy qarshiliklar $R_B = 50 \div 200 \text{ Om}$, $R_K = 5 \div 20 \text{ Om}$, $R_E \rightarrow 0$ larni tashkil etadi. R_K va R_E amalda emitter va kollektor o'tishlarning qarshiligini aks ettiradi. R_E ning qiymati juda kichik bo'lgani sababli u sxemaga kiritilmagan.

Modelda aniqlanishi zarur bo'lgan parametrlar soni beshtani tashkil

etadi: $r_E, r_K, C_E, C_K, \alpha$. Emitter va kollektor o'tishlarning r_E va r_K qarshiliklarining qiymatlari R_E va R_K qiymatlariga teng bo'lmisligi mumkin, sig'imler $C_E \cong C_K = 1 \div 10$ pFni tashkil etadi, $\alpha = h_{21B}$ ma'lumotnomalarda ko'rsatiladi. Ma'lumotnomalarda, odatda, r_E va r_K qiymatlari keltirilmaydi, shuning uchun ular tranzistorning h - parametrlari yordamida hisoblab topiladi:

$$r_E = h_{11B} - \frac{h_{21B}}{h_{22B}} (1 + h_{21B}); \quad r_K = \frac{1 - h_{21B}}{h_{22B}}$$

(4.16) formuladan keltirib chiqarilgan $U = \varphi_T \ln(I/I_0)$ ifodani differensiallab r_E ni hisoblash mumkin:

$$r_E = \frac{dU_E}{dI_E} = \frac{\varphi_T}{I_E} \quad (4.22)$$

bu yerda: I_E - emitter tokining o'zgarmas tashkil etuvchisi. Xona temperaturasida $\varphi_T = 0,026$ V bo'lgani uchun, $I_E = 1$ mA bo'lganda $r_E = 26$ Om ni tashkil etadi.

KO'ning differensial qarshiligi

$$r_K = \frac{\varphi_T}{I_K} \quad (4.23)$$

ifoda orqali topiladi.

Kichik signal modelida uzatish koeffitsienti differensial bo'lmog'i kerak, ya'ni $U_{KB} = 0$ bo'lganda $\alpha_{DF} = \partial I_K / \partial I_E$ orttirmalar orqali aniqlanishi kerak. Integral uzatish koeffitsienti α ning qiymati α_{DF} ning qiymatidan kam farqlangani uchun bundan buyon yozilganda qo'shimcha indeks tushirib qoldiriladi.

Berilgan kirish kattaligi sifatida baza toki xizmat qilganda (UE ulanganda), boshqa ekvivalent sxema (4.20-rasm) dan foydalaniladi. Bunda kollektor zanjiridagi tok manbai (4.8) ga muvofiq baza toki bilan boshqariladi.

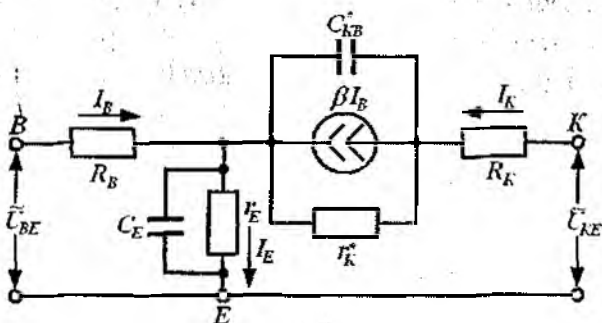
αI_E bilan belgilangan tok manbayini βI_B ga almashtirilganda KO' qarshiligi r_k ni kichik qiymat

$$r_k^* = (1 - \alpha) r_k = \frac{r_k}{\beta + 1}$$

ga, C_{KB} sig'imni esa

$$C_{KB}' = (\beta + 1) C_K$$

katta qiymatga almashtirish zarur.



4.20-rasm. UE ulangan BTning kichik signal modeli.

Bunda baza tokini uzatish koeffitsienti $\beta = h_{21E}$ ham differensial bo'lib, uning qiymati integral β koeffitsient qiymatiga yaqin bo'ladi. Shuning uchun u alohida belgilanmaydi.

Eslatma: ko'rib chiqilgan modellar yuqori chastotalar diapazoni uchun T – simon modellar deb ataladi.

Demak, barcha ko'rib chiqilgan modellarda parametrlar sifatida bir xil kattaliklar: differensial kirish va chiqish qarshiliklar hamda turli ulanish sxemalari uchun differensial tok uzatish koeffitsientlari xizmat qiladi. Bunda h_{11} parametr r_E kattalik bilan h_{21} UE ulangan sxemada differensial β parametr bilan, UB ulanganda esa α parametr bilan bir xil, $h_{22} = 1/r_k$ bo'ladi.

4.10. Bipolyar tranzistorlarning chastota xususiyatlari

Analog sxemalarda kuchaytiruvchi element sifatida ishlovchi BTning asosiy parametrlari bo'lib EO'ning r_E va KO'ning r_K differensial qarshiliklari va mos ravishda UB hamda UE ulangan sxemalarda esa h_{21B} va h_{21E} differensial tok uzatish koeffitsientlari xizmat qiladi.

Tranzistor chastota xususiyatlari parametrlarining chastotaga bog'liqligi bilan ifodalanadi. Tok uzatish differensial koeffitsientning chegaraviy chastotasi f_{CHEG} tranzistor sifatini belgilovchi eng muhim ko'rsatkich hisoblanadi. U UE ulangan sxemada, tok uzatish differensial koeffitsienti h_{21E} qiymati birga teng bo'ladigan chastota sifatida aniqlanadi. UE va UB ulangan sxemalar tok uzatish koeffitsientlarining chastotaga bog'liqligi 4.21-rasmda logarifmik masshtabda keltirilgan, shu yerda chegaraviy chastotalar ham belgilangan bo'lib, $f = f_{CHEG}$ bo'lganda birga ekstrapolyatsiyalanuvchi to'g'ri chiziqli kesma mos keladi. Bundan $f_{CHEG} = f_{h_{21E}} h_{21E}$ ekanligi kelib chiqadi.

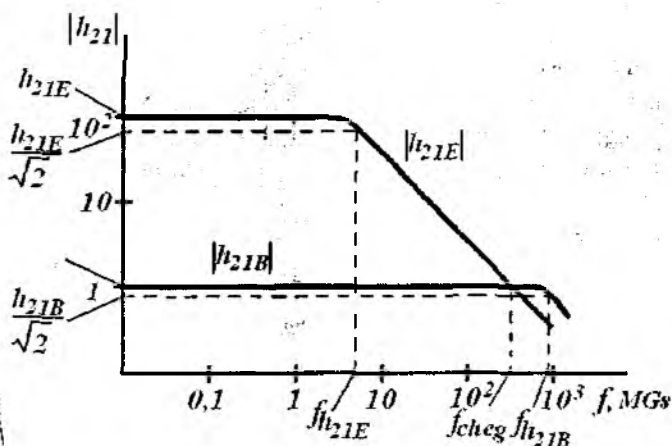
To'g'ri chiziqli kesmada $f_{h_{21E}} h_{21E}$ ko'paytma o'zgarmas qolgani uchun, chegaraviy chastotani $|h_{21E}|$ ni to'g'ri chiziqli kesmaga mos ixtiyoriy chastotada o'lchab topish mumkin.

h_{21E} va h_{21B} parametrlar orasidagi bog'liqlik asosida $f_{h_{21B}}$ chegaraviy chastota $f_{h_{21E}}$ chastotaga nisbatan $(\beta + 1)$ marta katta. Bu UE ulangan sxemaning chastota xususiyatlari UB ulangan sxema chastota xususiyatlariga nisbatan yomon ekanligini bildiradi.

Dinamik rejimda h_{21B} va h_{21E} kattaliklar chastotaga bog'liq bo'ladi. Shu sababdan ushbu uzatish koeffitsientlari kompleks qiymatlari bilan almashtiriladi.

Tranzistor o'tishlari sig'imlarining chastota xususiyatlariga ta'siri 4.22-rasmda ko'rsatilgan. Sxemada chiqish sig'imi chiqish qarshiligi R_{yu} bilan RC — zanjirni tashkil etadi (R_{yu} kollektor bilan yuklama qarshiligini, C_{yu} esa o'tish bilan yuklama sig'imini o'z ichiga oladi). Shu sababli $f = 1/2\pi R_{yu} C_{yu}$ chastotada signal pasaya boshlaydi. Manba qarshiligi R_M va kirish sig'imi C_{BE} haqida ham yuqoridagilarni aytish mumkin.

C_{KB} sig'im boshqacha xususiyatga ega. Kuchaytirgich kuchlanish



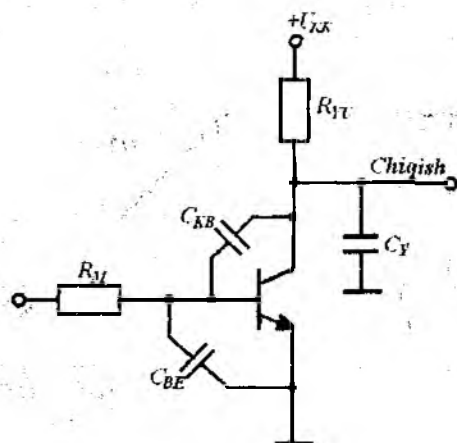
4.21-rasm. UE va UB ulangan sxemalarda tok uzatish ko'effitsientlarining chastotaga bog'liqligi.

bo'yicha ma'lum kuchaytirish ko'effitsienti K_U ga ega. Kirishdagi kichik signal kuchlanishi kollektorda kirishdagiga nisbatan K_U marta kuchayadi. Bundan signal manbai uchun C_{KB} uni baza va umumiy nuqtaga ulangandagiga qaraganda (K_U+1) marta kattaligi kelib chiqadi, ya'ni kirish signali kesilish chastotasini hisoblashda teskari aloqa sig'imi o'zini kirish va umumiy nuqta orasiga ulangan $C_{KB} (K_U+1)$ sig'imli kondensatordek tutadi. C_{KB} sig'imning effektiv ortishi *Miller effekti* deb ataladi. Bu effekt kuchaytirish pasayishida asosiy sabab hisoblanadi, chunki teskari aloqani hosil qiluvchi sig'im $C_{KB} \approx 4$ pF ni tashkil etadi va umumiy nuqtaga ulangan bir necha yuz pikofaradalik effektiv sig'imga mos keladi.

4.11. O'YCH bipolyar tranzistorlar

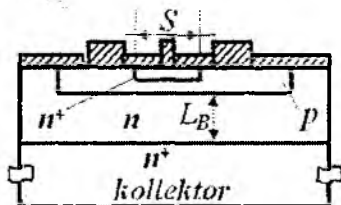
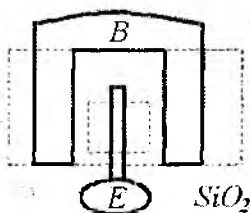
O'YCH bipolyar tranzistor tuzilmasi. Barcha O'YCH BTLar planar-epitaksiyalik tuzilmaga ega (4.23-rasm).

Tuzilmaning eng muhim kritik o'lchamlari – emitter S va baza L_B kengligidan iborat. Zamonaviy tranzistorlarda $S \leq 1$ mkm, L_B – bir necha mikrometr bo'lib, uning qarshiligi katta bo'ladi. Baza tokining katta qiymatida baza sohasi qarshiligida baza kuchlanish



4.22-rasm. Tranzistor o'tishlari sig'irlarining ta'sirini ko'rsatuvchi sxema.

pasayishi katta bo'ladi. Baza elektrodi B emitter elektrodi E ni qurshab olgan. Shu sababdan EO'ning markazidagi to'g'ri kuchlanish qiymati uning chegaralaridagi to'g'ri kuchlanish qiymatidan kichik bo'ladi. Natijada $p-n$ o'tishdan o'tayotgan tok asosan emitterning chekkalaridan



4.23-rasm. O'YCH BT tuzilmasi.

oqadi (emitter tokini uning chekkalariga siljitish effekti). Emitter uzunligi ortishi bilan BTning katta tok o'tkazish imkoniyati kengayadi. Shuning uchun bir-biriga qarshi joylashgan qoziqsimon, ko'p emitterli va yacheykali konfiguratsiyali katta quvvatli O'YCH tranzistorda emitter perimetrining uning yuzasiga nisbati katta qiymatga ega bo'ladi.

O'YCH bipolar tranzistorlar parametrlari. Asosiy parametrlar bo'lib ishchi chastota f , quvvat bo'yicha kuchaytirish koeffitsienti K_p , chiqishdagi quvvat R_{CHIQ} va shovqin koeffitsienti K_{SH} hisoblanadi. O'YCH BTlar quyidagi parametrlarga ega: $K_U = 9,5$ dB; $f = 1$ GGs bo'lganda $K_{SH} = 1,3 \div 3$ dB va $f = 7$ GGs bo'lganda $K_{SH} = 2$ dB.

Ular radiolokatsiya, sun'iy yo'ldosh orqali aloqa, radiorele tizimlarida kuchaytirgich sifatida ishlatiladi.

4.12. Tranzistor teshilishi va uning barqaror ishlash sohasini kengaytirish usullari

BTlarda ikki turdagi elektr teshilishlar kuzatiladi: birlamchi va ikkilamchi.

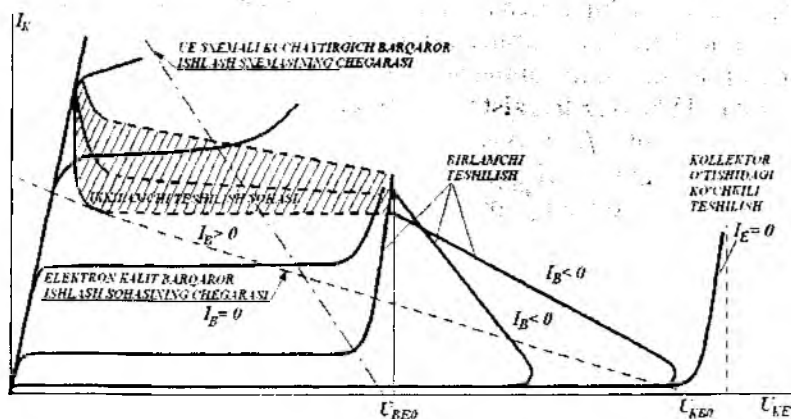
Birlamchi teshilish odatda tranzistor kuchaytirgich rejimida ishlaganda kuzatiladi va kollektor-baza yoki kollektor-emitter kuchlanish ma'lum bo'sag'aviy kuchlanishdan ortganda, kollektor (emitter) tokining keskin ortishi bilan belgilanadi.

Ikkilamchi teshilish tranzistorning impuls yoki kalit rejimida kuzatiladi va o'zini kollektor-emitter kuchlanish bir vaqtda keskin pasayganda kollektor toki keskin oshishi bilan namoyon qiladi. Bunday teshilish natijasida tranzistor asosidagi elektron kalit boshqartilmaydigan bo'lib qoladi va uni bu holatdan chiqarib bo'lmaydi.

UE ulangan tranzistorning statik chiqish xarakteristikalarida birlamchi va ikkilamchi teshilish sohalari 4.24-rasmda ko'rsatilgan.

Birlamchi teshilish sodir bo'lish mexanizmi va rivojlanishi yetarlicha sodda. U boshlanishining birinchi sababi, teskari siljitilgan KO'da zaryad tashuvchilarning ko'chkili ko'payishi bilan bog'liq. Zaryadlarning ko'chkili ko'payishi, kollektorga berilgan teskari kuchlanish qiymati, bo'sag'aviy kuchlanishdan katta bo'lganda boshlanadi. Teshilishning rivojlanishiga kollektorning xususiy toki bilan emitter toki orasida musbat teskari aloqa mavjudligi yordam beradi. KO'da kuchlanish (kollektor zanjiridagi qarshilikda kuchlanish tushishi natijasida) kamayishiga qaramasdan kollektor toki (chiqish

xarakteristikalarda manfiy differensial qarshilikli sohalar) ortib boradi.



4.24-rasm. Tranzistorning chiqish xarakteristikalarida birlamchi va ikkilamchi teshilish sohalar.

UB ulangan sxemani ko'rib chiqamiz va boshida emitter kirish uzilgan ($I_E=0$) deb faraz qilamiz. Bu holatda KO' izolatsiyalangan bo'lib qoladi va uning teshilishi, sharoitiga muvofiq, alohida olingan teskari siljirilgan $p-n$ o'tishning teshilishiga o'xshaydi.

$p-n$ o'tishda zaryad tashuvchilar ko'payish koeffitsientini M bilan belgilaymiz. Unda ko'chkili ko'payish sharoitida KO' xususiy toki qiymati quyidagicha bo'ladi:

$$I_{KB0}^* = M \cdot I_{KB0}$$

bu yerda: I_{KB0} — berilgan U_{KB} kuchlanishda zaryad tashuvchilarning faqat termik generatsiyasi va ekstraksiyasi bilan belgilangan xususiy toki qiymati.

Elektr teshilish $I_{KB0} \rightarrow \infty$ ni bildiradi. Demak, elektr teshilishi U_{KB} ning shunday qiymatida yuzaga keladiki, unda $M > \infty$. Ushbu qiymatni U_{KB0} deb belgilaymiz.

Ko'payish koeffitsienti M ning o'tishdagi kuchlanishga bog'liqligi quyidagi empirik ifoda bilan yetarlicha aniqlikda ifodalanadi:

$$M = \frac{1}{1 - \left(\frac{U_{KB}}{U_{KB0}} \right)^k}, \quad (4.24)$$

bu yerda: k – yarimo'tkazgich kimyoviy tabiatiga va o'tish turiga ($n-p$ yoki $p-n$) bog'liq holda, 2 dan 6 gacha qiymatlarni qabul qilishi mumkin.

Emitter toki bilan boshqarilganda ($I_E \neq 0$), ko'chkili ko'payish rejimida kollektor toki

$$I_K^* = M \cdot I_K = M \alpha I_E + M \cdot I_{K0}. \quad (4.25)$$

$I_K \rightarrow \infty$ shart, xuddi ilgari dek, $M \rightarrow \infty$ bo'lishini talab qiladi, bu esa $I_E \neq 0$ bo'lganda birlamchi teshilish qiymati U_{KB0} dan kam farq qilishini anglatadi. Bu mutlaqo tushunarli, chunki $I_E = \text{const}$ bo'lib, kollektor toki oshganda ushbu tokning o'zgarishi avtomatik holda to'xtatiladi (musbat teskari aloqa so'ndiriladi).

UE ulangan sxema baza toki bilan boshqarilishini ko'rib chiqishga o'tamiz.

Ko'chkili ko'payish rejimida emitter tokini uzatish koeffitsienti $\alpha^* = M \cdot \alpha$ bo'lgani uchun, o'sha rejimda baza tokini uzatish koeffitsienti

$$\beta^* = \frac{\alpha^*}{1 - \alpha^*} = \frac{M \cdot \alpha}{1 - M \cdot \alpha} \quad (4.26)$$

ifoda bilan aniqlanadi.

Natijada, ko'chkili ko'payish rejimida UE ulangan sxema kollektor toki

$$I_K^* = \beta^* \cdot I_B + (\beta^* + 1) \cdot I_{K0}.$$

Teshilish $\beta^* \rightarrow \infty$, ya'ni $M = 1/\alpha$ bo'lganda sodir bo'ladi. Ushbu qiymatni (4.51) ga qo'yib, UE sxema uchun teshilish kuchlanishini topamiz:

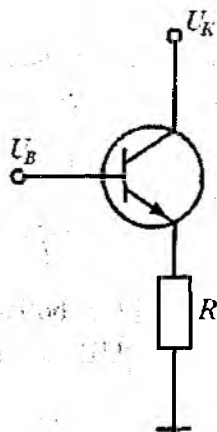
$$U_{KE0} = \sqrt[k]{1 - \alpha} \cdot U_{KB0}. \quad (4.27)$$

UE ulangan sxema baza toki bilan boshqarilganda birlamchi

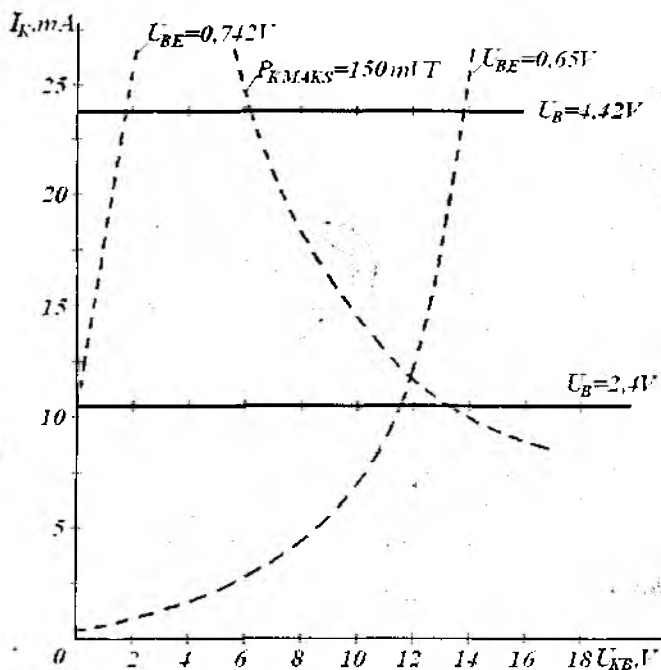
teshilish kuchlanishi UB ulangan sxemadagi U_{KB0} teshilish kuchlanishiga nisbatan 2÷3 marta kichik bo‘ladi. Ushbu kuchlanish $I_B=0$ bo‘lganda (baza elektrodi uzilganda) minimal qiymatga ega bo‘ladi. Shu sababli UE ulangan sxema, kirish zarjirining uzilishiga, ayniqsa, katta quvvatli tranzistorlar ishlatilganda, mutlaqo yo‘l qo‘yib bo‘lmaydi. Baza elektrodirga ballast qarshiliklar ulanishi maqsadga muvofiq emas, chunki u kollektor va emitter toklari orasidagi musbat teskari aloqa koeffitsientini oshiradi va tranzistorning barqaror ishlash sohasi qisqaradi.

Demak, barqaror ishlash sohasi kengligiga yuqori talablar qo‘yilgan funksional (impuls va kalit) qurilmalarni ishlab chiqishda baza toki bilan boshqariluvchi UE ulangan sxemalardan foydalanmaslik kerak. Kirish kuchlanishi bilan boshqarilganda yoki emitter zanjirida teskari manfiy aloqani shakllantirish yoki tarkibiy tranzistorlar qo‘llash kerak. Oxirgi holda tarkibiy tranzistorning chiqish tranzistori emitter toki bilan boshqariluvchi rejimga qo‘yiladi. Bunda emitter toki qiymati ikkinchi (ishga tushiruvchi) tranzistor orqali beriladi va unda kollektor toki kollektor-baza kuchlanishiga juda sust bog‘liq bo‘ladigan yoki bog‘liq bo‘lmaydigan rejimga qo‘yiladi. Masalan, to‘yinish rejimining boshlang‘ich sohasi (injeksiya – voltaik rejimda) ishlatiladi.

Yuqorida keltirilgan ko‘rsatmalardan foydalanishning amaliy natijalari quyida keltirilgan.



4.25-rasm. Emitter zanjiriga rezistor ulangan tranzistor sxemasi.



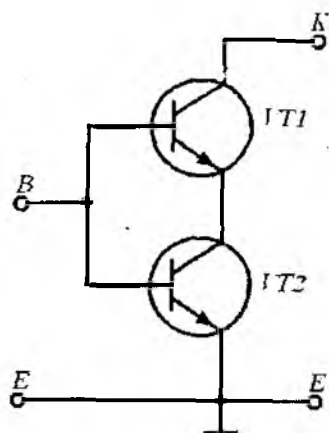
4.26-rasm. Baza potensialining ikki xil qiymatida emitter tokining U_{KB} kuchlanishga bog‘liqligi.

Emitter zanjiriga rezistor ulangan tranzistorlar. Bunday tranzistor sxemasi 4.25-rasmda va uning kollektor tokining U_{KB} ga bog‘liqlik grafiklari 4.26-rasmda keltirilgan. Bu yerda nuqtalar bilan tokning tajribada o‘lchangan qiymatlari belgilangan.

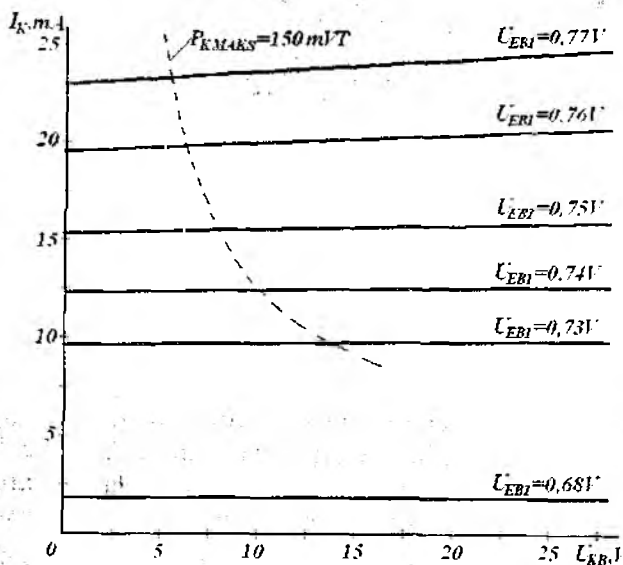
Emitter zanjirida rezistor bo‘lmagan holda (punktir chiziqlar), emitter tokining U_{KB} ga bog‘liqligi solishtirish uchun keltirilgan.

Emitter zanjiriga rezistor ulanganda emitter tokining kollektor-baza kuchlanishiga bog‘liqligi amalda to‘liq yo‘qoladi. Tranzistordagi U_{KB} kuchlanish hatto kollektorda sochiladigan quvvatning ruxsat etilgan qiymatlaridan $2 \div 3$ marta katta bo‘lganda ham barqaror ishlaydi.

Bazalari umumlashtirilgan tarkibiy tranzistor. Tarkibiy tranzistor sxemasi 4.27-rasmda, uning UB ulanish sxemadagi kirish kuchlanishi U_{BE} ning turli qiymatlaridagi chiqish xarakteristikalar oilasi esa 4.28-



4.27- rasm. Tarkibiy bipolyar tranzistor sxemasi.



4.28-rasm. Kirish kuchlanishi U_{BE} ning turli qiymatlarida kollektor tokining U_{KB} ga bog'liqligi.

rasmda ko'rsatilgan. Ishga tushiruvchi tranzistor VT1 kremniyli, chiqish tranzistori VT2 germaniyli.

VT1 tranzistor kollektorining potentsiali hamma vaqt bazasi potentsialidan VT2 tranzistor EO'dagi to'g'ri kuchlanish miqdoricha kichik bo'ladi.

Natijada, VT1 tranzistor U_K va U_{KIR} kuchlanishlarning ixtiyoriy qiymatlarida, to'yinish rejimining boshlang'ich sohasida injeksiya – voltaik rejimda bo'ladi. VT1 tranzistor chiqish tranzistori VT2 emitterini ta'minlovchi ideal barqaror tok generatori vazifasini o'taydi.

Kollektor toki I_K kuchlanish U_{BK} ga juda sust bog'langan. Bu bog'liqlik faqat Erli effekti bilan aniqlanadi. Tranzistorlar juftligi kollektorda sochilayotgan quvvat ruxsat etilgan quvvatning pasport qiymatlaridan 2,7 marta katta bo'lganda ham kollektor-baza kuchlanishi 16 V ni va kollektor toki 25 mA gacha bo'lganda ham barqaror holatda ishlaydi. Tranzistorlar juftligidagi har bir alohida olingan tranzistor esa, kollektor-baza kuchlanishi 5 V dan tok esa 8 mA dan ortganda nobarqaror rejimga o'tadi.

Nazorat savollari:

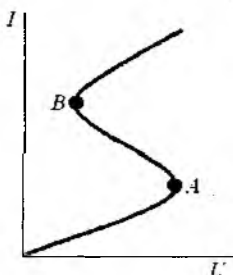
1. Bipolyar tranzistor (BT) nima?
2. BTning ishlash prinsipini tushuntiring.
3. BT emitteri, bazasi va kollektorining vazifalari nimalardan iborat?
4. n-p-n va p-n-p turli BTlar ishlash prinsipida farq bormi?
5. BTning qanday ulanish sxemalarini bilasiz?
6. BT asosiy ish rejimlarini ayting.
7. BTning turli ulanish sxemalarida statik VAXlarida aktiv va to'yinish rejimlarini aniqlang.
8. Tranzistorning tok uzatish koeffitsienti nimani anglatadi? UB va UE ulangan sxemalarda tok uzatish koeffitsientlari qiymatlarini solishtiring.
9. Tranzistorni to'rt qutblilik sifatida tasavvur etib, uning kichik signal parametrlari qanday aniqlanishini va ularning birliklarini tushuntiring.
10. Erli effekti nimadan iborat?
11. Miller effekti nimadan iborat?
12. UE va UB ulanganda tranzistor chiqish xarakteristikalari tikligini solishtiring.
13. UE va UB ulangan sxemalarda kollektordagi kuchlanish ortganda, kirish xarakteristikalari qanday siljiydi?
14. BTning barqaror ishlash sohasini kengaytirish usullari.

V BOB. KO'P QATLAMLI YARIMO'TKAZGICH ASBOBLAR

5.1. Umumiy ma'lumotlar

VAXida manfiy differensial qarshilik mavjud bo'lgan, uch va undan ortiq $p-n$ o'tishlarga ega ko'p qatlamli yarimo'tkazgich asbob *tiristor* deb ataladi.

Tiristorning VAXida tok ortishi bilan kuchlanish kamayadigan AB soha mavjud (5.1-rasm).



5.1-rasm. Tiristorning S – simon VAXi.

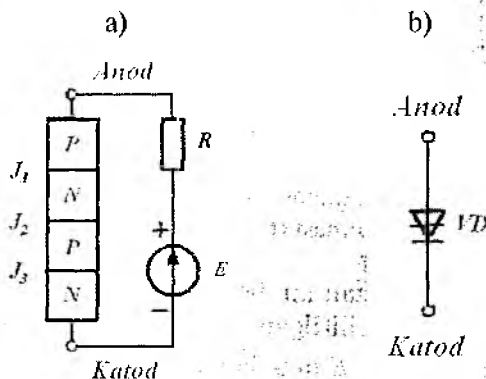
Tiristor ishlaganda ikkita muvozanat holatda bo'lishi mumkin. Berk holatda tiristor katta qarshilikka ega va undan kichik tok oqadi. Ochiq holatda tiristor qarshiligi kichik va undan katta tok oqadi. Shundan yarimo'tkazgich asbobning nomi (tira – eshik) qo'yilgan. Tiristorlar radiolokatsiyada, radioaloqa qurilmalarida, avtomatikada manfiy o'tkazuvchanlikka ega yarimo'tkazgich asbob sifatida hamda tok boshqaruvchi kalitlar, energiya o'zgartgichlarning bo'sag'aviy elementlari sifatida yoki boshlang'ich holatda energiya iste'mol qilmaydigan asbob – triggerlar sifatida keng ishlatiladi.

Tiristorlar chiqishlari soniga qarab diodli (*dinistor*), triodli (*trinistor*) va *tetrodli tiristorlarga* bo'linadi va to'rt qatlamli $p-n-p-n$ tuzilmadan mos ravishda chiqarilgan ikki, uch va to'rt chiqishga ega bo'ladi. Tuzilma chekkasidagi p qatlam *anod* (A), n qatlam esa *katod* (K) deb nomlanadi. Anod va katod orasidagi n - va p -sohalar *baza* deb ataladi, ularga o'rnatilgan elektrodlar esa *boshqaruvchi elektrodlar* deb ataladi.

Diodli va triodli tiristorlar tokni faqat bir tomonlama o'tkazadi. Bu o'z navbatida, tiristorlarning o'zgaruvchan tokni boshqarish imkoniyatini cheklaydi. O'zgaruvchan tok zanjirlarida ikki tomonlama kalit sifatida *simistor* (simmetrik tiristor) ishlatiladi. Simistor *triak* deb ham ataladi. Simistor *p-n-p-n-p* tuzilmaga va bir yoki ikki boshqaruvchi elektrodga ega.

5.2. Dinistor tuzilmasi va ishlash prinsipi

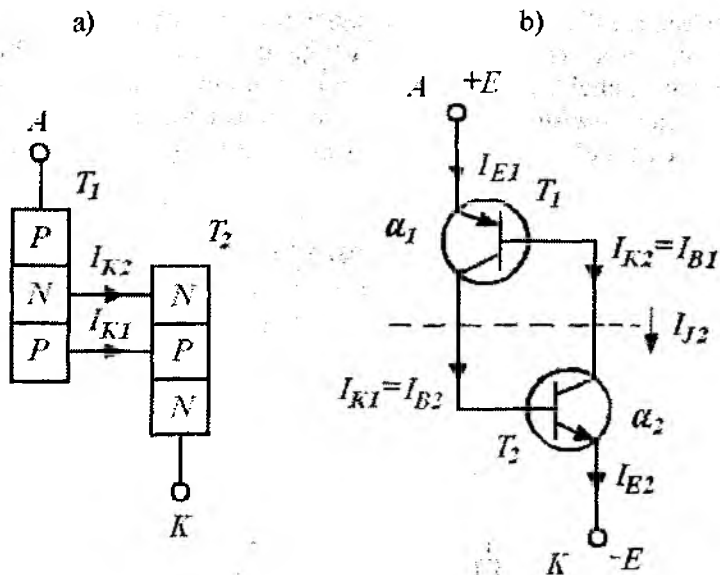
Uchta *p-n* o'tishga ega diodga o'xshash ikki elektrodli asbob *dinistor* deb ataladi. Uning tuzilmasi 5.2, a-rasmda, shartli belgilanishi esa 5.2, b-rasmda keltirilgan. Dinistorning uchta *p-n* o'tishi J_1 , J_2 va J_3 deb belgilangan.



5.2-rasm. Dinistor tuzilmasi (a) va uning sxemalarda shartli grafik belgilanishi (b).

Dinistor sxemalarda o'zaro ulangan ikkita triodli tuzilma bilan almashtirilgan holda ko'rsatilishi mumkin. Dinistorni tashkil etuvchi tranzistorlarga ajratilishi va o'zaro ulangan tranzistorlar bilan almashtirilishi 5.3-rasmda ko'rsatilgan.

Bu ulanishda T1 tranzistorning kollektor toki T2 tranzistorning baza tokini, T2 tranzistorning kollektor toki esa T1 tranzistorning baza tokini tashkil etadi. Tranzistorlarning bunday ulanishi hisobiga asbob ichida musbat TA hosil bo'ladi.



5.3-rasm. Dinistorni ikkita tuzilmaga ajratilishi (a) va almashtirish sxemasi (b).

Agar anodga katodga nisbatan musbat kuchlanish berilgan bo'lsa, J_1 va J_2 p-n o'tishlar to'g'ri siljirilgan bo'ladi, J_2 o'tish esa teskari siljiriladi, shu sababdan manba E ning barcha kuchlanishi J_2 o'tishga tushadi. T_1 va T_2 tranzistorlarning emitter toklarini uzatish koeffitsientlari mos ravishda α_1 va α_2 bo'lsin.

5.3, b-rasmga muvofiq tiristor orqali oqayotgan tok ikkala tranzistor kollektor toklari va sizilish toki I_{K0} yig'indisiga teng bo'ladi:

$$I = \alpha_1 I_{E1} + \alpha_2 I_{E2} + I_{K0} \quad (5.1)$$

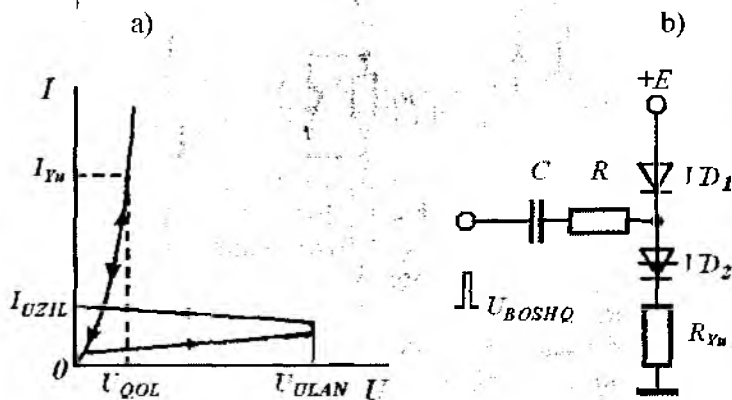
Tashqi zanjirdagi tok $I_{E1} = I_{E2} = I$, shuning uchun I ni (5.1) ga qo'yib: $I(1 - \alpha_1 - \alpha_2) = I_{K0}$ deb yozish mumkin. Bundan tashqi tok I qiymati

$$I = \frac{I_{K0}}{1 - (\alpha_1 + \alpha_2)} \quad (5.2)$$

ekanini topamiz.

$(\alpha_1 + \alpha_2) < 1$ shart bajarilganda dinistor orqali oqadigan tok I_{ko} ni tashkil etadi. $(\alpha_1 + \alpha_2) > 1$ bo'lganda dinistor ochiladi va tok o'tkaza boshlaydi. Dinistorning ulanish sharti shundan iborat.

Dinistorda α_1 yoki α_2 tok uzatish koeffitsientlarni oshirishning yagona usuli uning anodida kuchlanishni oshirishdan iborat. Kuchlanish ortishi bilan $U = U_{ULAN}$ dan tranzistorlarning biri to'yinish rejimiga o'tadi. Ushbu tranzistorning kollektor toki, ikkinchi tranzistorning baza zanjirida oqib uni ochadi, o'z navbatida, birinchi tranzistorning baza tokini oshiradi. Natijada tranzistorlarning kollektor toklari ular to'yinish rejimiga o'tmaguncha ko'chikli ortadi.

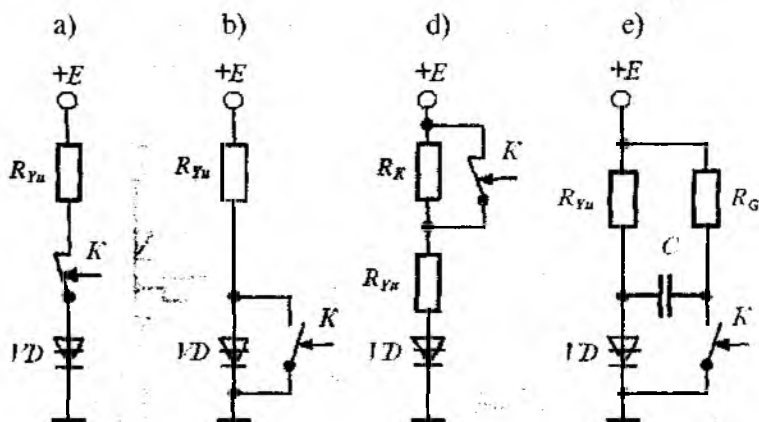


5.4-rasm. Dinistor VAXi (a) va uning impuls ulanish sxemasi (b).

Tranzistorlar ulangandan so'ng dinistor ochiladi va tok I faqat tashqi zanjir qarshiligi bilan chegaralanadi. Ochiq asboddagi kuchlanish pasayishi 1V dan kichik bo'lib, taxminan oddiy dioddagi kuchlanish tushishiga teng. Dinistorning VAXi 5.4, a-rasmda, impuls ulanish sxemasi esa 5.4, b-rasmda ko'rsatilgan.

5.4-rasmda U_{ULAN} – dinistorning ulanish kuchlanishi, U_{QOL} – ochiq dinistordagi qoldiq kuchlanish pasayishi, I_{yu} – yuklama toki, I_{UZIL} – dinistorni o'chirish toki, VD1 – yarimo'tkazgich diod, VD2 – dinistor, R_{yu} – yuklama qarshiligi, R – chegaralovchi qarshilik, C – ajratuvchi kondensator, U_{BOSHQ} – boshqaruvchi impuls.

Dinistorni undan oqayotgan tokni I_{UZIL} qiymatgacha kamaytirib yoki dinistor anodidagi kuchlanish qutbini o'zgartirib o'chirishi mumkin. Dinistorni o'chirishning turli usullari 5.5-rasmda keltirilgan. Birinchi sxemada (a) dinistor zanjiridagi tok kaliti K yordamida uziladi. Ikkinchi sxemada (b) dinistordagi kuchlanish pasayishi nolgacha kamayadi. Uchinchi sxemada (d) dinistordagi tok qo'shimcha qarshilik R_Q qo'shish bilan I_{UZIL} gacha kamaytiriladi. To'rtinchi sxemada (e) kalit K tutashtirilganda ajratuvchi kondensator C yordamida dinistor anodiga teskari qutbli kuchlanish beriladi.



5.5-rasm. Zanjirni uzish (a), dinistorni shuntlash (b), anod tokini kamaytirish (d), teskari kuchlanish berish (e) bilan dinistorni o'chirish usullari.

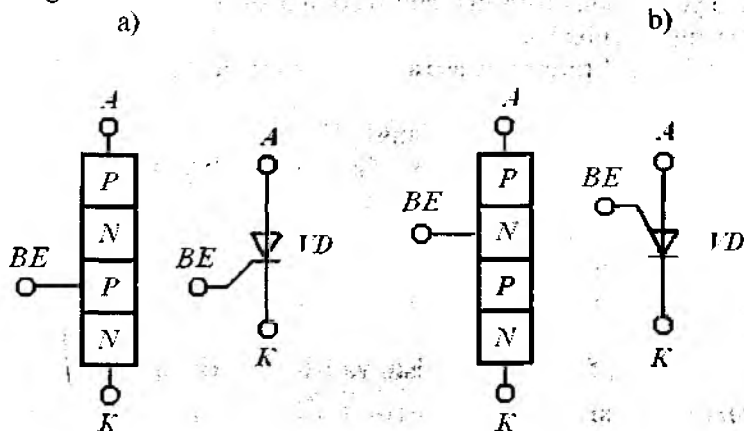
5.5-rasmda: R_{yu} – yuklama qarshiligi, R_Q – qo'shimcha qarshilik, C – ajratuvchi kondensator, K – kalit.

5.3. Tiristor tuzilishi va ishlash prinsipi

Tiristor dinistorga o'xshash tuzilmaga ega bo'lib, baza sohaslaridan biri boshqaruvchi bo'ladi. Agar bazalardan biriga boshqaruvchi tok berilsa, mos tranzistorning uzatish koeffitsienti ortadi va tiristor ulanadi.

Boshqaruvchi elektrod (BE) joylashgan sohasiga mos ravishda tiristorlar katod bilan va anod bilan boshqaruvchilarga ajratiladi. BE

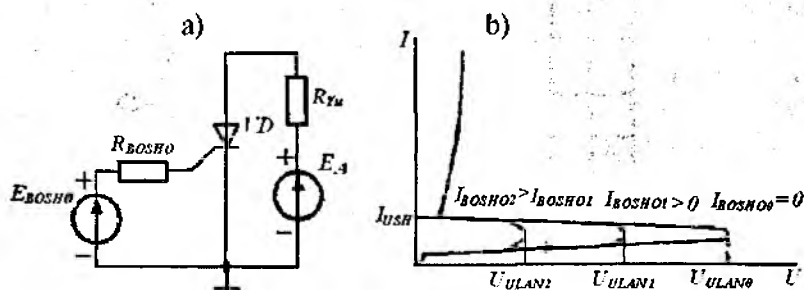
larning joylashishi va tiristorlarning shartli belgilanishi 5.6-rasmda keltirilgan.



5.6-rasm. Katod (a) va anod (b) orqali boshqariluvchi tiristor tuzilmasi va shartli belgilanishi.

BE ga signal berilganda yopiluvchi tiristorlar ham mavjud. Bunday tiristorlarning BE toki tiristor uzilayotganda asosiy kommutatsiyalanayotgan tokka qiymat jihatdan yaqinlashgani uchun chegaralangan hollarda qo'llaniladi.

Tiristorning ulanish sxemasi va VAXsi 5.7-rasmda keltirilgan. Tiristorning dinistordan farqi shunda-ki, ulanish kuchlanishi BE zanjiridagi tokni o'zgartirib rostanadi. Shunday qilib, tiristor ulanish kuchlanishi boshqariladigan dinistorga ekvivalent.



5.7-rasm. Tiristorning ulanish sxemasi (a) va VAXi (b).

Tiristor ulangandan so'ng BE boshqarish xususiyatini yo'qotadi, natijada u yordamida tiristorni o'chirib bo'lmaydi. Tiristorning o'chirish sxemalari dinistornikidek.

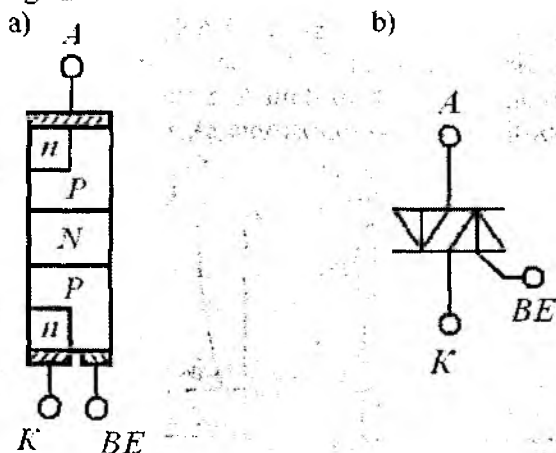
Dinistor va tiristorlarning asosiy statik parametrlari quyidagilardan iborat:

- ruxsat etilgan teskari kuchlanish U_{TES} ;
- berilgan to'g'ri tokda ochiq holatdagi asboddagi kuchlanish pasayishi $U_{TO'G'}$;
- ruxsat etilgan to'g'ri tok I_{yu} .

Dinistor va tiristorlar asosan o'zgarmas va o'zgaruvchan toklarni qayta ulovchi sxemalarda elektron kalit sifatida qo'llaniladi.

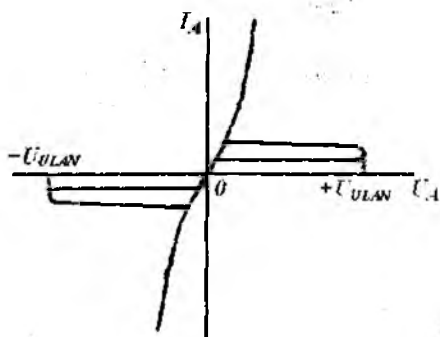
5.4. Simistor tuzilishi va ishlash prinsipi

Simistor – simmetrik tiristor bo'lib, o'zgaruvchan tokni kommutatsiyalashga xizmat qiladi. U reversiv to'g'rilagichlar yoki o'zgaruvchan tok sozlagichlari yaratish uchun ishlatilishi mumkin. Simmetrik tiristor tuzilmasi 5.8, a-rasmda, uning shartli belgilanishi esa 5.8, b-rasmda keltirilgan. Simistor tuzilmasi turli o'tkazuvchanlikka ega beshta yarimo'tkazgich qatlamdan tashkil topgan bo'lib tiristornikiga nisbatan murakkabroq tuzilishga ega. Simistor VAXi 5.9-rasmda keltirilgan.



5.8-rasm. Simmetrik tiristor tuzilmasi (a) va uning shartli grafik belgilanishi (b).

Simistor VAXidan uning BEiga boshqaruvchi musbat impuls berilganda asbob ixtiyoriy yo'nalishda ulanishi ko'rinib turibdi.



5.9-rasm. Simistor VAXi.

Boshqaruvchi impulsqa qo'yiladigan talablar, simistorning asosiy xarakteristikalar va uni belgilanish tizimi tiristornikidek. Simistorni umumiy BEli qarama-qarshi parallel ulangan ikkita tiristor bilan almashtirish mumkin.

5.5. Boshqariluvchi to'g'rilagichlar

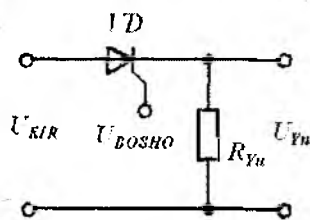
Tiristorlarda ulanish momentini boshqarish imkoniyati bo'lgani sababli ular boshqariluvchi to'g'rilagichlar sxemalarida ishlatiladi.

Bitta tiristorli boshqaruvchi to'g'rilagichning eng sodda sxemasi 5.10, a-rasmda keltirilgan.

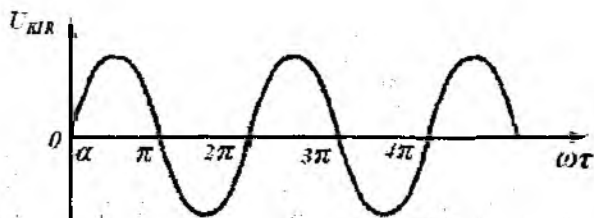
Tiristor ulanishi uchun ikkita shart bajarilishi zarur: tiristor anodidagi kuchlanish musbat bo'lishi zarur (lekin $U_{TO'G'ULAN}$ kuchlanishidan katta bo'lmasligi kerak) va BEga ochuvchi tokka mos musbat kuchlanish berilgan bo'lishi shart. Birinchi shart elektr tarmoqning musbat yarim davrida tarmoq kuchlanishi U_{KIR} (5.10, b-rasm) uchun bajariladi, ikkinchi shart bajarilishi uchun tiristorning BEiga ochuvchi impuls U_{OCH} (5.10, d-rasm) beriladi. Tiristor ochilgandan so'ng BE o'zining boshqarish xususiyatini yo'qotadi, shuning uchun anoddagi oniy kuchlanish nolga teng bo'lganda uning o'chishi sodir bo'ladi.

Rezistiv yuklama $R_{y\alpha}$ dagi filtrlanmagan kuchlanish impulslari shakli $U_{y\alpha}$ 5.10, e-rasmda keltirilgan. Tiristorning ulanish momentini tarmoq kuchlanishining musbat yarim davri davomida, ya'ni $0 < \alpha < \pi$ oralig'ida

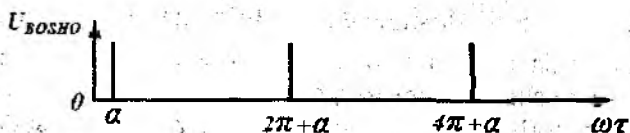
a)



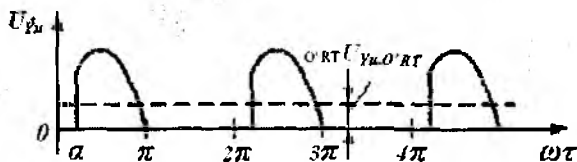
b)



d)



e)



5.10-rasm. Sozlanuvchi to'g'riligich sxemasi (a) va uning kirishidagi (b), tiristorning boshqaruvchi elektrodidagi (c) hamda chiqishdagi (d) kuchlanishlar diagrammasi.

sozlash mumkinligi ko'rinib turibdi. Bu yerda $\alpha - U_{KIR} = 0$ momentga nisbatan boshqaruvchi impulsning siljish burchagi, u **ulanish burchagi** deb ataladi. Shunday qilib, tiristorning ulangan holati davomiyligi:

$$t_{moshiq} = \frac{T}{2} \left(1 - \frac{\alpha}{\pi}\right)$$

ifoda bilan aniqlanadi, bu yerda: T - kirish kuchlanishi U_{KIR} ning tebranish davri.

Yuklamadagi o'rtacha kuchlanish:

$$U_{y_{m.o'RT}} = \frac{1}{2\pi} \int_0^{\pi} U_{KIR} d(\omega t) = \frac{U_m}{2\pi} (1 + \cos \alpha)$$

ga teng bo'ladi.

Bunda agar tiristor $\alpha=0$ da ulansa, yuklamadagi o'rtacha to'g'rilangan kuchlanish $U_{y_{m.o'RT}}$ maksimal qiymatga ega bo'ladi, agar $\alpha=\pi$ bo'lsa, $U_{y_{m.o'RT}}$ kuchlanish nolga teng bo'ladi. Tiristorni bunday boshqarish fizimpuls usuli deb ataladi.

Nazorat savollari

1. Tiristorning ishlash prinsipini ikkita $n-p-n$ va $p-n-p$ (yoki aksincha) tranzistorlar ulanish modelida tushuntiring.
2. n sohaga tushgan elektrodlar qanday qilib kovaklarning qarshi injeksiyasini hosil qilishini tushuntiring.
3. Tunnel diod VAXi bilan tiristor VAXi orasidagi farq nimada?
4. Tiristorning asosiy parametrlari nomini va ularning qiymatlarini keltiring.
5. Tiristor asosidagi tok kalitining ishlash prinsipini tushuntiring.
6. Tiristor asosidagi tok kalitining ishlash prinsipini tushuntiring.

VI BOB. MAYDONIY TRANZISTORLAR

6.1. Umumiy ma'lumotlar

Elektrod toklari asosiy zaryad tashuvchilarning kristall hajmidagi elektr maydon ta'sirida dreyf harakatlanishiga asoslangan uch elektrodli, kuchlanish bilan boshqariladigan yarimo'tkazgich asbob *maydoniy tranzistor* (MT) deyiladi. MTlarda tok hosil bo'lishida faqat bir turli — asosiy zaryad tashuvchilar (elektronlar yoki kovaklar) qatnashgani sababli ular ba'zan *unipolyar tranzistorlar* deb ataladi. MTlarda, BTlardagi kabi tezkorlikka ta'sir etuvchi injeksiya va ekstraksiya natijasida noasosiy zaryad tashuvchilarning to'planish jarayonlari mavjud emas.

MTlarda tok bo'ylama elektr maydon ta'sirida erkin zaryad tashuvchilarning dreyf harakati tufayli hosil bo'ladi. Tok hosil qiluvchi o'tkazgich qatlam *kanal* deb ataladi va u n — kanalli va p — kanalli bo'lishi mumkin. Kanal chekkalariga elektrodlar o'rnatilgan bo'lib, ularning biri istok, ikkinchisi esa stok deb ataladi. Elektrodlardan qay biri istok, qaysinisi stok deb olinishining ahamiyati yo'q. Zaryad tashuvchilar qaysi elektroddan kanalga oqsa, o'sha elektrod *istok* deb, zaryad tashuvchilarni kanaldan o'ziga qabul qiluvchi elektrod esa *stok* deb belgilanadi. Uchinchi elektrod — *zatvor* yordamida kanaldagi tok qiymati ko'ndalang elektr maydon bilan boshqariladi.

Tuzilmasi va kanal sohasi o'tkazuvchanligini boshqarish usuliga ko'ra MTlarning bir-biridan farqlanuvchi uchta turi bor.

1. *Zatvori izolatsiyalangan MTlarda* metall zatvor va kanal orasida yupqa dielektrik qatlam mavjud. Bunday MT metall — dielektrik — yarimo'tkazgich (MDY) tuzilmaga egaligi sababli *MDY — tranzistor* deb ham ataladi. Uning *kanali qurilgan* va *kanali induksiyalangan* turlari mavjud bo'lib: birinchi turdagi tranzistorlarda kanal sohasi texnologik usul bilan hosil qilinadi, ikkinchisida esa — kanal sohasi zatvorga ma'lum qutbli va qiymatli kuchlanish berilganda hosil bo'ladi (induksiyalanadi). Ko'ndalang elektr maydon yupqa dielektrik orqali o'tib, kanaldagi zaryad tashuvchilar konsentratsiyasini boshqaradi.

2. *Shottki barerli MTlarda* metall bilan yarimo'tkazgichning bevosita kontakti zatvor sifatida ishlatiladi. Ishchi rejimda to'g'rilovchi kontaktga teskari siljituvchi kuchlanish beriladi. U kontakt ostidagi yarimo'tkazgichning kambag'allashgan sohasi qalinligini o'zgartirib,

tok o'tkazuvchi kanal kengligi, kanaldagi zaryad tashuvchilar soni va undan oqadigan tok qiymatini boshqaradi.

3. *p-n o'tish bilan boshqariluvchi MT*larda zatvor sifatida kanal o'tkazuvchanligiga nisbatan teskari o'tkazuvchanlikka ega yarimo'tkazgichdan foydalaniladi. Natijada ular orasida *p-n* o'tish hosil bo'lib, ishchi rejimda ushbu *p-n* o'tish teskari siljiriladi. Bunda zatvordagi kuchlanish boshqaruvchi *p-n* o'tishning kambag'allashgan sohasi kengligini va shu bilan tok o'tkazuvchi kanal sohasining ko'ndalang kesimini, undagi zaryadlar sonini o'zgartiradi va natijada kanaldagi tok qiymati o'zgaradi. *p-n* o'tish kambag'allashgan sohasi kengligining o'zgarishi, Shottki barer balandligi va ikkala tranzistorlarning asosiy xususiyatlari bir xil bo'lgani sababli, bundan buyon zatvor sifatida faqat *p-n* o'tishdan foydalanadigan MTlarni o'rganamiz.

Elektr sxemalarda MTning zatvori kirish elektrodi bo'lib xizmat qiladi va kanaldan teskari ulangan *p-n* o'tish yoki dielektrik bilan izolatsiyalanadi. Shuning uchun MTlar BTlardan farqli ravishda o'zgarmas tokda katta kirish qarshiligiga ($10^8 \div 10^{10}$ Om) ega.

MDY – tranzistorlar integral mikrosxemalarning, ayniqsa O'KISlarning asosiy elementini tashkil etadi. Ular mikroprotessorlar, mikrokontrollerlar, axborot sig'imi katta xotira qurilmalari, elektron soatlar, tibbiyot elektronikasi qurilmalari va boshqalarda qo'llaniladi. Katta quvvatli MDY – tranzistor qayta ulovchi sxemalarda keng qo'llaniladi. Boshqaruvchi elektrodi metall-yarimo'tkazgich o'tishdan tashkil topgan arsenid galliy asosida tayyorlangan tranzistorlar o'ta tez ishlovchi raqamli IMSlarni va O'YCHli qurilmalarni yaratish uchun ishlatiladi. Kremniy asosidagi *p-n* o'tish bilan boshqariluvchi MTlar past chastotali diskret elektron asbob sifatida qo'llaniladi.

6.2. *p – n* o'tish bilan boshqariluvchi maydoniy tranzistorlar

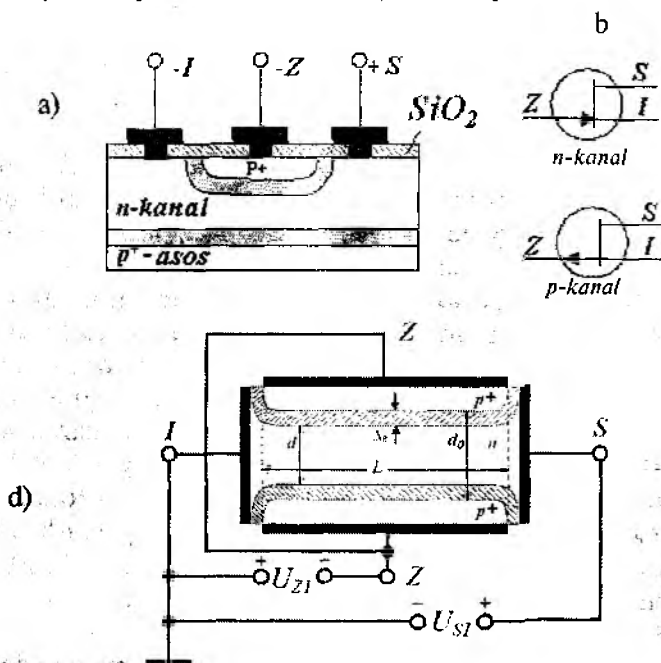
Tuzilishi va ishlash prinsipi. *p-n* o'tish bilan boshqariluvchi *n* – kanalli MT tuzilmasining ko'ndalang kesimi va uning shartli belgilanishi 6.1-rasmda keltirilgan.

Ikkita simmetrik zatvorli MTning ishlash prinsipini ko'rib chiqamiz (6.1, d-rasm).

Istok – stok orasidagi boshqariluvchi soha ingichka *n* – turli o'tkazuvchi kanalni tashkil etadi. Kanal yon tomonlari zatvor hosil

qiluvchi ikkita p – yarimo‘tkazgich sohalar bilan chegaralangan. Tranzistorda zatvor uzunligiga teng bo‘lgan masofa – kanal uzunligi L , ikkita p – n o‘tishning fizik chegaralari orasidagi masofa bilan aniqlanuvchi kanalning texnologik qalinligi d_p va unga perpendikular yo‘nalishdagi kanal kengligi deb ataluvchi parametrlar bilan ifodalanadi.

Tok o‘tkazuvchi kanal kengligi nosimmetrik p – n o‘tishlarning ($N_A \gg N_D$) kambag‘allashgan sohalar orasidagi masofaga teng: $d = d_0 - 2\Delta_0$, bu yerda: Δ_0 – teskari siljirilgan p – n o‘tish kambag‘allashgan sohasi kengligi (shtrixlangan sohalar).



6.1-rasm. n – kanali p – n o‘tish bilan boshqariluvchi MT tuzilmasining ko‘ndalang kesimi (a), tranzistorlarning shartli belgilanishi (b) va ikkita simmetrik zatvorli MT tuzilmasi (d).

Bu holda

$$\Delta_0 = \sqrt{\frac{2\epsilon\epsilon_0}{qN_D}(U_K - U_{Z1})} \quad (6.1)$$

Istok tomonda tok o'tkazuvchi kanal qalinligi (6.1) ni e'tiborga olgan holda

$$d = d_0 - 2 \sqrt{\frac{2\varepsilon\varepsilon_0}{qN_D} (U_K - U_{Zl})} \quad (6.2)$$

ga teng bo'ladi.

MTning ishlash prinsipi U_{Zl} va U_{Sl} qiymatlari o'zgarganda $p-n$ o'tish kambag'allashgan sohaları kengligining o'zgarishiga asoslanadi. Bu esa o'z navbatida, kanal sohasi kengligining, uning o'tkazuvchanligining va stok tokining o'zgarishiga olib keladi.

Tranzistorga tashqi kuchlanishlar berilmaganda ($U_{Zl}=0$, $U_{Sl}=0$) kanal uzunligining boshidan oxirigacha kanal ko'ndalang kesimi birdek

bo'ladi (6.2, a-rasm). Zatvorlarga $|U_{Zl}| > 0$ kuchlanish berilganda $p-n$ o'tishlar teskari siljiydi, natijada $p-n$ o'tishlarning kambag'allashgan sohaları kanal tomonga kengayadi, kanalning ko'ndalang kesimi kanalning uzunligi bo'ylab bir xil torayadi. Zatvorlardagi kuchlanishlar U_{Zl} berkitish kuchlanishiga ($U_{Zl.BERK}$) teng bo'lganda kambag'allashgan sohalar chegaralari ustma-ust tushadi, kanal kengligi nolga teng bo'ladi (6.2, b-rasm).

Bunda texnologik parametr d_0 bevosita o'lchanuvchi elektr parametr — $d=0$ bo'lgandagi berkitish kuchlanishi $U_{Zl.BERK}$ ni (6.2) ifodadan aniqlash mumkin:

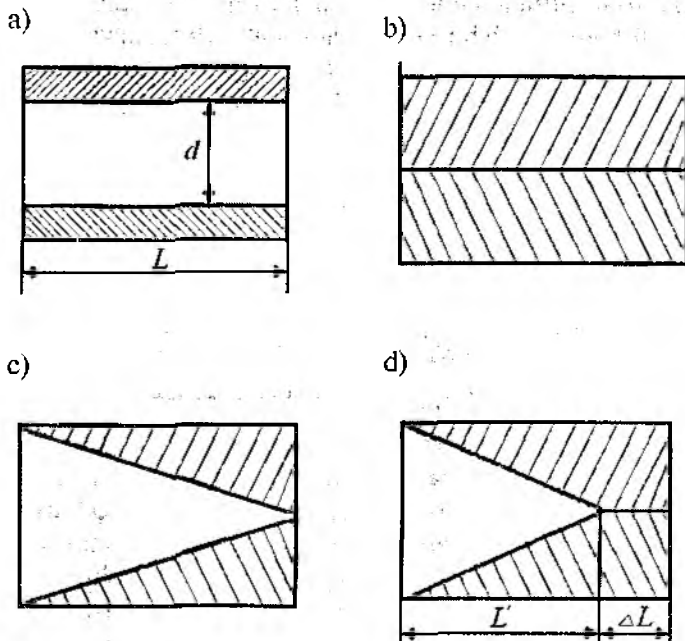
$$d_0 = 2 \sqrt{\frac{2\varepsilon\varepsilon_0}{qN_D} (U_K - U_{Zl.BERK})} \quad (6.3)$$

Ishchi rejimda $U_{Sl} > 0$, shuning uchun kanal orqali elektronlarning istokdan stokka yo'nalgan dreyf harakati boshlanadi, ya'ni kanal orqali stok toki I_s oqadi. U_{Sl} kuchlanish manbayining ulanishi $p-n$ o'tish kengligiga ham ta'sir etadi. Tranzistor umumiy istok sxemada ulanganligi uchun istok potensialini U_{Sl} ga teng deb qabul qilamiz. Endi kanalning ixtiyoriy kesimida $p-n$ o'tishdagi kuchlanishlar yig'indisi $U_{Zl}(x) = U_{Zl} + U_{Sl}(x)$ ga teng, ya'ni istokdan stokka ortib boradi. Natijada $p-n$ o'tish kengligi ortadi, kanal kengligi esa stokka yaqinlashgan sari ponasimon ko'rinishda kamayib boradi.

Shunday qilib, kanaldan oqayotgan tokni U_{Zl} va U_{Sl} kuchlanishlarni o'zgartirib boshqarish mumkin. Bunda U_{Zl} kanal ko'ndalang kesimini, U_{Sl} esa kanal uzunligi bo'ylab ko'ndalang kesim va tokni o'zgartiradi. Istok tomonda kanal kengligi berilgan U_{Zl} qiymati bilan, stok tomonda esa $U_{Zl} + U_{Sl}$ kuchlanishlar yig'indisi bilan aniqlanadi. U_{Sl} qiymati ortishi bilan kanalning "ponasimonligi" ko'payib, kanal qarshiligi ortadi.

$$U_{Zl} \text{ ning berilgan qiymatida } U_{Sl} \quad U_{Zl} + U_{Sl,TO'Y} = U_{Zl,BERK} \quad (6.4)$$

shartni qanoatlantiruvchi $U_{Sl,TO'Y}$ qiymatga ortganda, kanalning stok tomondagi ko'ndalang kesimi nolga teng bo'ladi (6.2, c-rasm). $U_{Sl,TO'Y}$ kuchlanish *to'yinish kuchlanishi* deb ataladi. $U_{Zl}=0$ bo'lgan xususiy holda $U_{Sl,TO'Y} = U_{Zl,BERK}$

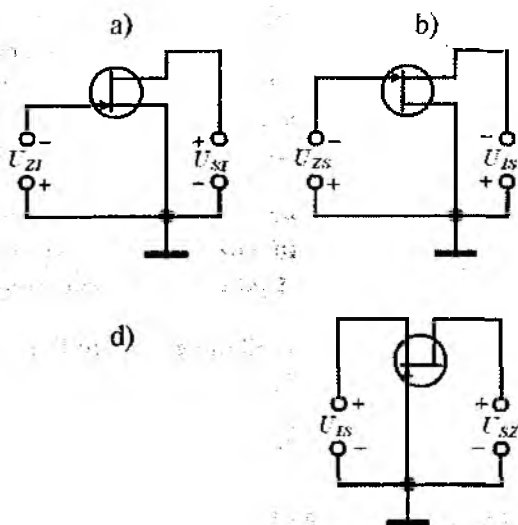


6.2-rasm. U_{Zl} va U_{Sl} kuchlanishlarning turli qiymatlarida zatvorlar orasidagi kanal ko'ndalang kesimining o'zgarishi.

Shunday qilib, $U_{SI} = U_{SI,TO'Y}$ bo'lganda kanal qarshiligi eng katta qiymatga erishadi. Kanal berkilishi bilan stok toki to'xtamaydi, balki ortishi to'xtaydi. $U_{SI} > U_{SI,TO'Y}$ bo'lganda kanalning berkilish nuqtasi stokdan istokka qarab siljiydi (6.2, e-rasm) va kanal uzunligi ΔL qiymatga kamayadi. Bu **kanal uzunligi modulatsiyasi hodisasi** deyiladi.

Kanal berkilish sohasi ΔL da o'tish maydoni va $\Delta U = U_{SI} - U_{SI,TO'Y}$ kuchlanish mavjud. Ushbu maydonlarning har biri berkilish sohasiga o'tuvchi elektronlar uchun tezlatuvchi maydonni tashkil etadi va elektronlarni stokka o'tkazadi, natijada stok toki hosil bo'ladi.

MTlarning ulanish sxemalari 6.3-rasmda ko'rsatilgan: **umumiy istok (UI)**, **umumiy stok (US)** va **umumiy zatvor (UZ)** ulanish. Asosiy ulanish sxemasi bo'lib UI ulanish xizmat qiladi.



6.3-rasm. MTlarning ulanish sxemalari: UI (a), US (b) va UZ (d).

MT statik xarakteristikalarini.

Statik stok xarakteristikalar oilasi deb zatvor-istok kuchlanishi U_{ZI} ning o'zgarmas qiymatlarida stok toki I_c ning stok-istok kuchlanish U_{SI} ga bog'liqligi $I_s = f(U_{SI})$ ga aytiladi. Stok-istok kuchlanishining

$U_{SI} = 0 \div U_{SI, TO \cdot Y}$ oralig'ida ortishi kanal toki qiymatiga qarshi ta'sir etuvchi ikkita effektini hosil qiladi. Bir tomondan U_{SI} ortishi bilan elektronlarning kanalidagi dreyf tezligi ortadi, tok kuchi qiymati esa dreyf tezlikka chiziqli bog'liq, demak, tok qiymati ortishi kerak. Ikkinchi tomondan esa, U_{SI} ning ortishi kanalning "ponasimonligini" orttiradi, ya'ni kanal qarshiligi ortadi. Natijada U_{SI} ortishi bilan bu ikki omilning birgalikdagi ta'sirida stok toki chiziqli

o'zgarishga nisbatan sustroq ortadi. Stok-istok kuchlanishi $U_{SI} = U_{SI, TO \cdot Y}$ qiymatga yetganda stok tokining ortishi to'xtaydi (6.4, b-rasmda N nuqtalar). Bu stok xarakteristikalarining gorizontol sohalariga mos keladi va **to'yinish sohasi** deb yuritiladi. Zatvor-istok kuchlanish U_{ZI} qanchalik katta qiymatga ega bo'lsa, U_{SI} kuchlanishning shunchalik kichik qiymatlarida to'yinish sodir bo'ladi.

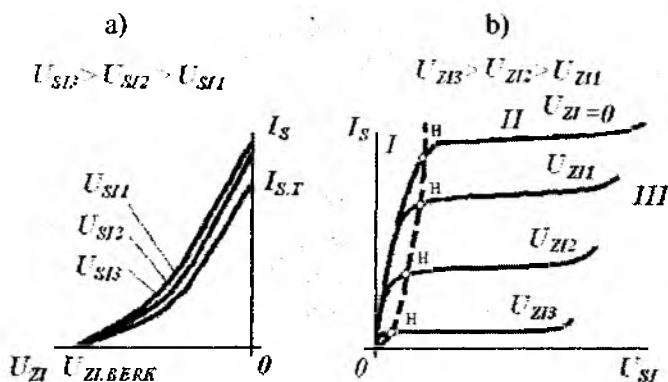
Stok xarakteristikalarda mustaqil sohalarni farqlash kerak. Xarakteristikaning shtrixlangan chiziqdan chaproq qismida (**tekis o'zgaruvchan kanal rejimi**, I soha) tranzistor o'zini oddiy rezistordek tutadi, bunda rezistor qarshiligi zatvor-istok kuchlanish U_{ZI} ga bog'liq. MTning ushbu xususiyatidan, masalan, boshqariluvchi potensiometr hosil qilish uchun ishlatiladi.

Xarakteristikaning shtrix chiziqdan o'ngroqda joylashgan sohasida (**fazoviy zaryad rejimi** yoki **to'yinish rejimi** yuzaga keladi, II soha) tranzistorning asosiy funksiyasi — kanal tokini boshqarish amalga oshiriladi.

To'yinish rejimida U_{SI} kuchlanish ortishi bilan kanal uzunligi biroz kamayadi (kanal uzunligining modulatsiyasi hodisasi). Buning natijasida kanal qarshiligi kamayib, stok toki ortadi.

Stok-istok kuchlanishi U_{SI} ning katta qiymatlarida (III soha) stok yaqinida zatvor-kanal o'tishning ko'chkili teshilishi sodir bo'ladi. O'tishdagi teskari kuchlanish $U_{SI} - U_{ZI}$ ga teng bo'lgani sababli, U_{ZI} kuchlanish kamayganda teshilish kuchlanishi $U_{SI, TESH}$ ham kamayadi.

MTning statik stok-zatvor xarakteristikalar oilasi yoki **o'tish xarakteristikasi** deb stok-istok kuchlanishi U_{SI} ning o'zgarish qiymatlarida stok toki I_S ning zatvor-istok kuchlanish U_{ZI} ga bog'liqligi $I_S = f(U_{ZI})$ ga aytiladi. Stok-zatvor xarakteristikalarini stok xarakteristikalardan foydalangan holda hosil qilish mumkin. Buning uchun U_{SI} kuchlanishning biror qiymatida zatvor — istok kuchlanishi U_{ZI} ning turli qiymatlari uchun stok toki I_S ning qiymatlarini



6.4-rasm. n – kanalli MTning stok-zatvor (a) va stok (b) VAXlari oilasi.

stok xarakteristikalaridan aniqlash yetarli bo‘ladi. Agar $U_{SI} > U_{ZI.BERK}$ bo‘lsa, $I_S = f(U_{ZI})$ bog‘liqlik U_{SI} ning barcha qiymatlari uchun amalda bir xil bo‘ladi, chunki bunda to‘yinish rejimi o‘rinli. Statik stok-zatvor xarakteristikalar oilasi 6.4, a-rasmda keltirilgan. Har qanday MTning to‘yinish rejimidagi stok-zatvor xarakteristikasi quyidagi bog‘lanish orqali approksimatsiyalanadi:

$$I_S = I_{S.max} \left(1 - \frac{U_{ZI}}{U_{ZI.BERK}}\right)^2 \quad (6.5)$$

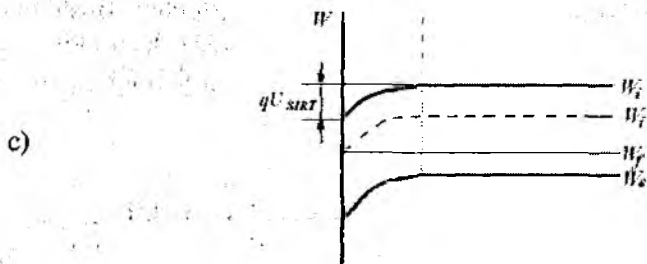
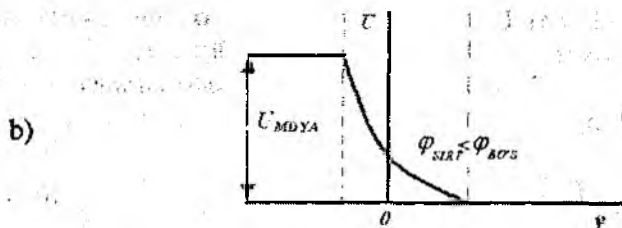
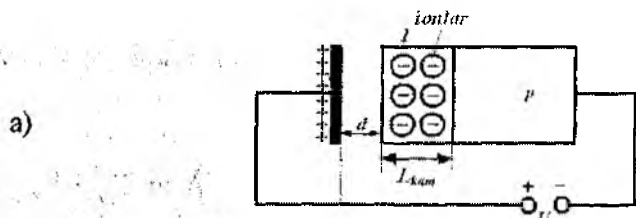
Ushbu bog‘lanish parametrlari quyidagicha topiladi. Boshlang‘ich tok $I_{S.max}$ zatvor – istok kuchlanish $U_{ZI}=0$ bo‘lganda o‘lchanadi, $U_{ZI.BERK}$ ni topish uchun $I_S = (1/4)I_{S.max}$ da U_{ZI}^* kuchlanish o‘lchanadi. (6.4) ifodadan $U_{ZI.BERK} = 2U_{ZI}^*$ ekani ma‘lum bo‘ladi.

6.3. MDY – tuzilma va maydon effekti

MDY – tranzistorlarda metall zatvor yarimo‘tkazgichdan yupqa dielektrik qatlam bilan izolatsiyalangan bo‘ladi. Bunday tuzilma o‘ziga xos kondensatorni tashkil etadi. Kondensatorning bitta qoplamasi yarimo‘tkazgichdan iborat. Kondensator qoplamalariga perpendikular

yoʻnalgan tashqi elektr maydon taʼsirida yarimoʻtkazgichning sirtqi qatlamida erkin zaryad tashuvchilar konsentratsiyasi oʻzgaradi. Bu hodisa **maydon effekti** deb ataladi. Maydon yoʻnalishi va uning kuchlanganligiga bogʻliq holda yarimoʻtkazgichning sirtqi qatlami asosiy zaryad tashuvchilar bilan **boyishi** yoki **kambagʻallashishi** hamda oʻtkazuvchanlik turi oʻzgarishi (inversiyalanishi) mumkin.

Akseptor kirishmalar konsentratsiyasi $N_A = 10^{15} \text{ sm}^{-3}$ boʻlgan bir jinsli p – yarimoʻtkazgich misolida maydon effektini koʻrib chiqamiz. Kremniyda muvozanat holatdagi konsentratsiya (asosiy zaryad



6.5-rasm. MDY – tuzilmalarda $\varphi_{SIRT} < \varphi_{BO'S}$ holatda (invers qatlam hosil boʻlmaganda) maydon effekti (a), potensial taqsimlanishi (b) va zonalar energetik diagrammasi (d).

tashuvchilar) $p_p = 10^{15} \text{ sm}^{-3}$, elektronlar esa (noasosiy zaryad tashuvchilar) $n_p = 10^5 \text{ sm}^{-3}$ ni tashkil etadi. Tashqi kuchlanish ta'sirida hosil bo'lgan elektr maydon metall sirtida musbat zaryad induksiyalaydi, yarimo'tkazgichda esa qiymat jihatdan xuddi shunday manfiy zaryad hosil qiladi. Erkin zaryad tashuvchilar konsentratsiyasi $10^{22} \div 10^{23} \text{ sm}^{-3}$ bo'lgan metallardan farqli ravishda yarimo'tkazgichda zaryad kristalning yuzasidan ichiga ma'lum masofaga tarqaladi. Yarimo'tkazgichdagi manfiy zaryad sirtga tortilgan elektronlar va kovaklari kristall ichiga kirib ketgan akseptor ionlari bilan bog'liq. Lekin bu yerda elektronlar konsentratsiyasi juda kichik bo'ladi. Shuning uchun sirt yaqinida kambag'allashgan metall 1 hosil bo'ladi. Kambag'allashgan qatlamda kovaklar konsentratsiyasi muvozanat holdagi P_{Po} dan kichik, qatlam kengligi esa L_{KAM} ni tashkil etadi (6.5, a-rasm).

Agar yarimo'tkazgich hajmida potensial nolga teng deb qabul qilinsa, sirtida zaryadlar bo'lganligi sababli uning potentsiali noldan farq qiladi. Sirt bilan hajm orasidagi potentsiallar farqi **sirt potentsiali** deb ataladi va φ_{SIRT} deb belgilanadi. MDY – tuzilmada potensial taqsimlanishi 6.5, b-rasmda ko'rsatilgan. Sirt potentsiali

$$\varphi_{SIRT} = \frac{\epsilon_0 E^2}{2\epsilon_{ya} q N_A} \quad (6.6)$$

va kambag'allashgan qatlam qalinligi

$$L_{KAM} = \sqrt{\frac{2\epsilon_0 \epsilon_{ya} \varphi_{SIRT}}{q N_A}} \quad (6.7)$$

nafaqat yarimo'tkazgich material xususiyatiga, balki qo'yilgan kuchlanish U qiymatiga ham bog'liq. Uning qiymati φ_{SIRT} sirt potentsialini belgilaydi (ϵ_{ya} – yarimo'tkazgichning dielektrik singdiruvchanligi).

Yarimo'tkazgich sirtiga yaqin qatlamda elektr potentsial taqsimlanishiga mos keluvchi energetik potentsialning taqsimlanishi 6.5, c-rasmda keltirilgan. MDY – tuzilma orqali tok oqmagani sababli Fermi sathi o'zgarmaydi. Bundan tashqari, energetik potentsiallar

manfiy zaryadlangan zarrachalar – elektronlar energiyasi hamda *musbat* zaryadlangan zarrachalar – potentsiallar energiyasi ifodalanishini nazarda tutmoq kerak. Shuning uchun yarimo'tkazgich sirti yaqinida potentsialning ortishi energetik zonalarning og'ishiga mos keladi. Yarimo'tkazgichdagi elektronlar konsentratsiyasi o'tkazuvchanlik zonasi W_C tubidan Fermi sathi W_F gacha bo'lgan masofa bilan, kovaklar konsentratsiyasi esa Fermi sathidan valent zona W_V shiqigacha bo'lgan masofa bilan aniqlanadi. Kambag'allashgan sohada $W_F - W_V$ ayirma yarimo'tkazgich sirtiga yaqinlashgan sari ortishi, $W_C - W_F$ ayirma esa – kamayishi rasmdan ko'rinib turibdi.

Shu sababli yarimo'tkazgich sirtida kovaklar konsentratsiyasi kamayib, elektronlar konsentratsiyasi ortadi. Kovaklar va elektronlar konsentratsiyasi mos ravishda quyidagi ifodalar bilan aniqlanadi:

$$P_{SIRT} = p_{p0} \exp\left(-\frac{\varphi_{SIRT}}{\varphi_T}\right), \quad (6.8)$$

$$n_{SIRT} = n_{p0} \exp\left(-\frac{\varphi_{SIRT}}{\varphi_T}\right). \quad (6.9)$$

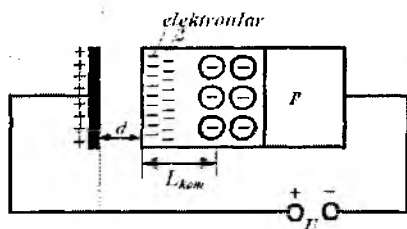
Taqiqlangan zona o'rta sathi W_i ni Fermi sathi kesuvchi tekislikda elektronlar konsentratsiyasi kovaklar konsentratsiyasiga teng bo'ladi.

Kichkina tashqi kuchlanish U berilganda Fermi sathi W_i sathdan pastda bo'ladi. Shuning uchun kambag'allashgan sohada elektronlar konsentratsiyasi kovaklar konsentratsiyasidan kichik bo'ladi (6.6, a-rasmda ular ko'rsatilmagan). Kuchlanish qiymati ortishi bilan kovaklar qochaveradi, kambag'allashgan qatlam esa kengayaveradi. Shu bilan birgalikda yarimo'tkazgich sirtiga ko'proq elektronlar tortiladi. Yarimo'tkazgich sirtida elektronlar konsentratsiyasi ularning sirt tomonga dreyflanishi va yarimo'tkazgich sirtida hamda kambag'allashgan soha hajmida issiqlikdan generatsiyalanish tezligining ortishi hisobiga ko'payadi.

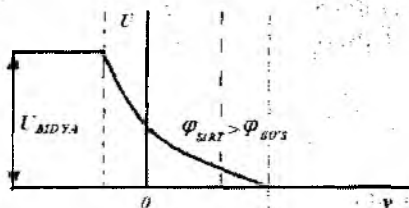
Odatda elektronlarning issiqlikdan generatsiyalanish toki juda kichik,

shuning uchun istoksiz MDY – tuzilmada invers qatlam shakllanishi juda sekin (1 mks dan 10 s gacha) sodir bo'ladi.

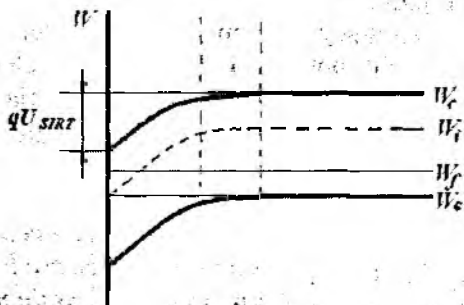
a)



b)



d)



6.6-rasm. MDY – tuzilmalarda $\varphi_{SIRT} > \varphi_{BO'S}$ holatda (invers qatlam hosil bo'lganda) maydon effekti (a), potensial taqsimlanishi (b) va zonalar energetik diagrammasi (d).

Ortib boruvchi elektronlar zaryadi qolgan kovaklar zaryadidan ortganda sirtqi qatlamda *o'tkazuvchanlik turi o'zgaradi (inversiyalanadi)*.

Sirt potentsiali φ_{SIRT} bo'sag'aviy qiymatdan katta bo'lganda o'tkazuvchanlik turi inversiyasi sodir bo'ladi:

$$\varphi_{SIRT} = 2\varphi_T \ln \frac{N_A}{n_i} \quad (6.10)$$

Elektronlar (noasosiy zaryad tashuvchilar) hosil qilgan qatlam 2 (6.6, a-rasm) **invers qatlam** deb ataladi. $\varphi > \varphi_{SIRT}$ bo'lganda ushbu qatlam MDY tranzistorlarda istokdan stokka tok o'tkazuvchi kanal bo'lib qoladi.

Tahlil ko'rsatishiga qaraganda, invers qatlamda elektronlar konsentratsiyasi va maydon kuchlanganligi sirtidan ichkariga kirgan sari keskin kamayadi. Maydon kuchlanganligi, u bilan birga elektronlar konsentratsiyasi e marta kamayuvchi masofa

$$L_D = \sqrt{\frac{\epsilon_0 \epsilon_{yo} \varphi_T}{q N_A}} \quad (6.11)$$

Debay uzunligi deb ataladi. $N_A = 10^{15} \text{ sm}^{-3}$ deb olsak, $L_D \approx 0,12$ mkm ekanligini topamiz.

Tashqi kuchlanishning yana ham o'sishi sirt potentsialining o'sishiga olib keladi. Bunda sirt potentsiali Fermi sathi valent zona shipini kesguncha ortadi. Shundan keyin chegaraviy qatlam yarim metall holatga o'tadi va sirt potentsiali φ_{SIRT} maksimal qiymatini saqlaydi:

$$\varphi_{SIRT} = 2(W_F - W_i).$$

Tashqi kuchlanish ishorasi o'zgarganda **boyish rejimi** hosil bo'ladi, chunki kovaklar sirtga tortiladi va ularning konsentratsiyasi akseptorlar konsentratsiyasidan yuqori bo'ladi. **Boyitilgan qatlam** qalinligi (6.11) formula yordamida topiladi.

6.4. Kanali induksiyalangan MDY – tranzistor

Tuzilishi va ishlash prinsipi. n – kanali induksiyalangan MDY – tranzistor tuzilmasi 6.7, a-rasmda, shartli belgilanishi esa 6.7, b-rasmda ko'rsatilgan.

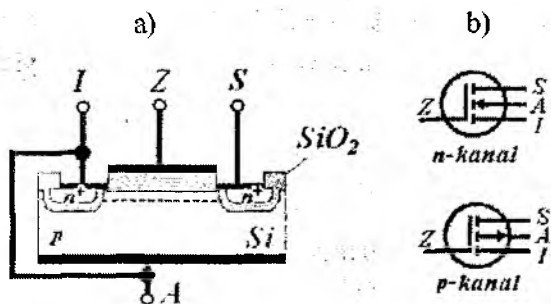
p – turli kremniydan iborat asos sust legirlangan bo'lib, akseptorlar konsentratsiyasi taxminan 10^{15} sm^{-3} ni tashkil etadi. Asos sirtida diffuziya

yoki ion legirlash usullari bilan qalinligi 1 mkm ga yaqin n^+ - o'tkazuvchanlikka ega bo'lgan cho'ntaksimom istok va stok sohalari hosil qilingan. Istok va stok orasidagi uzunligi $L=0,1 \div 10$ mkm ni tashkil etuvchi soha kanal uzunligini tashkil etadi. Yarimo'tkazgich sirtida qalinligi 0,05–0,1 mkm ni tashkil etuvchi dielektrik (SiO_2) qatlam hosil qilingan. Dielektrik sirtiga zatvor deb ataluvchi metall elektrod o'rnatilgan. Istok va stok sohalari bilan asos orasida ikkita $n^+ - p$ o'tishlar hosil bo'ladi. MDY tuzilmaga istok va stokni qo'shish invers qatlam ($n -$ kanal) hosil qilish jarayoniga keskin ta'sir etadi. O'tishlarning kambag'allashgan sohalari rasmda shtrixlab ko'rsatilgan.

Zatvor metali bilan yarimo'tkazgich orasidagi **solishtirma sig'im S_0 qanchalik katta bo'lsa**, zatvordagi U_{ZI} kuchlanish yarimo'tkazgichning sirti yaqinida shunchalik ko'p solishtirma zaryad induksiyalaydi. Natijada, zatvor bilan kanalning solishtirma sig'imi **kanal o'tkazuvchanligining modulatsiyalanish darajasini** belgilaydi, ya'ni zatvorning boshqarish xususiyatini aniqlaydi. Shuning uchun kanal bilan zatvor hosil qilgan solishtirma sig'im MDY – tranzistorning muhim parametrlaridan birini tashkil etadi. U quyidagi ifoda bilan aniqlanadi:

$$C_0 = \frac{\epsilon_0 \epsilon_D}{d}, \quad (6.12)$$

bu yerda: d – dielektrik qalinligi (6.6, a-rasm), ϵ_D – dielektrik singdiruvchanlik.



6.7-rasm. n – kanali induksiyalangan MDY – tranzistor tuzilmasi (a) va n – hamda p – MDY tranzistorlarning grafik shartli belgilanishi (b).

Solishtirma sig'imi oshirish uchun dielektrik qalinligi kamaytiriladi. Bunda dielektrikning teshilishi sodir bo'lishi mumkin.

Invers qatlam (kanal) hosil qiluvchi U_{ZI} kuchlanish **bo'sag'aviy U_0 kuchlanish** deb ataladi.

Boshqaruvchi kuchlanish bo'sag'aviy kuchlanishdan kichik ($U_{ZI} < U_0$), stok bilan istok orasida kuchlanish esa $U_{SI} = 0$ bo'lsin. Bunda kanal mavjud emas, stok $n^+ - p$ o'tish esa, teskari siljirilgan bo'ladi. Shuning uchun stok zanjirida tok juda kichik, taxminan teskari siljirilgan $p-n$ o'tishning teskari tokiga teng bo'ladi va MDY – tranzistor berk rejimda ishlaydi.

Zatvordagi kuchlanish $U_{ZI} = 0$ dan $U_{ZI} \geq U_0$ gacha o'zgarganda, yarimo'tkazgich sirtiga yaqin qatlam $n -$ turli o'tkazuvchanlikka ega bo'ladi. $U_{ZI} = U_0$ bo'lganda invers qatlamda elektronlar konsentratsiyasi (6.10) ga muvofiq $N_A = 10^{15} \text{ sm}^{-3}$ bo'lganda $n = 10^{15} \text{ sm}^{-3}$ ni tashkil etadi. Istok va stok sohalar yuqori legirlangan yarimo'tkazgich bo'lib, ularda elektronlar konsentratsiyasi $n_n \approx 10^{18} \text{ sm}^{-3}$ ni tashkil etadi. Ammo bu

holda istok bilan kanal orasida elektr o'tishning balandligi $\varphi_i \ln \frac{n_n}{n} = 0,17$

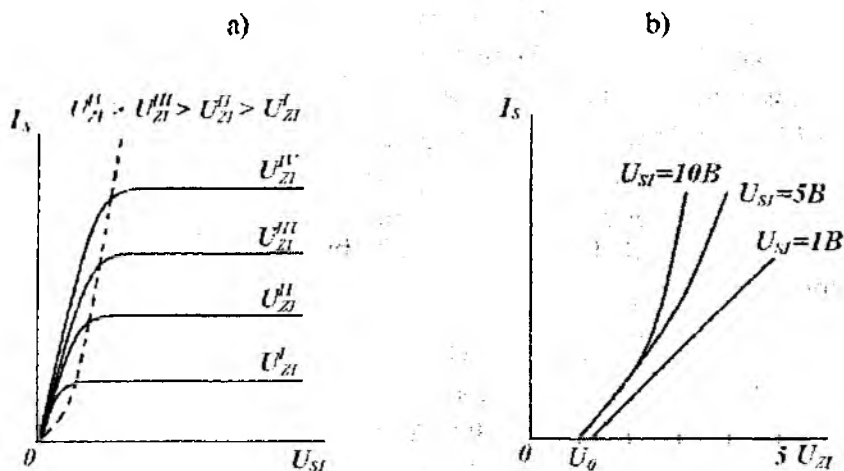
eV bo'lgan potensial barer mavjud. Shunday bo'lishiga qaramasdan, elektronlar uni oson yengib o'tadi. Shuning uchun istok mavjud bo'lganda tranzistordagi invers qatlam istokdan kanalga o'tuvchi elektronlar bilan hosil qilinadi. Invers qatlam endi istokdan stokka injeksiyalangan elektronlarning uchib o'tish vaqtida τ_{UCH} hosil bo'ladi.

Elektronlarning kanaldagi dreyf tezligi $\mathcal{G}_{DR} = \mu_n E$, bu yerda $E = U_{SI} / L$ – kanaldagi maydon kuchlanganligining bo'ylama tashkil etuvchisi. Natijada

$$\tau_{UCH} = \frac{L}{\mathcal{G}_{DR}} = \frac{L^2}{\mu_n U_{SI}} \quad (6.13)$$

Statik stok xarakteristikalar oilasi. Tranzistorda $n -$ kanal mavjud, ya'ni zatvordagi kuchlanish bo'sag'aviy kuchlanishdan katta ($U_{ZI} > U_0$) deb hisoblaymiz.

$n -$ kanali induksiyaalangan MDY – tranzistorning stok xarakteristikalar oilasi, ya'ni $U_{ZI} = \text{const}$ bo'lgandagi $I_C = f(U_{SI})$ bog'liqlik grafiki 6.8-rasmda keltirilgan.



6.8-rasm. n – kanali induksiyalangan MDY – tranzistorning stok (a) va stok-zatvor (b) xarakteristikalar oilasi.

U_{SI} kuchlanishning kanal tuzilishiga ta'sirini ko'rib chiqamiz. Agar $U_{SI}=0$ bo'lsa, hosil bo'lgan kanal kengligi kanal uzunligi bo'yicha bir xil. $U_{SI}>0$ bo'lganda zatvor va yarimo'tkazgich sirti orasidagi potentsiallar farqi va harakatchan zaryad tashuvchilarning solishtirma zaryadi stok yo'nalishida kamayadi. Mos ravishda stok yaqinida kambag'allashgan qatlam qalinligi istok yaqinidagiga nisbatan katta bo'lib, kanal kengligi istokdan stokka kamayadi.

Shunday qilib, U_{SI} kuchlanishning ortishi elektronlar tezligining ortishiga olib keladi, tok kuchi dreyf tezlikka proporsional. Ikkinchi tomondan, U_{SI} ning ortishi kanalning ponasimonligini va u bilan bog'liq kanal qarshiligini orttiradi. Ushbu omillarning birgalikdagi ta'siri chiziqli qonuniyatga nisbatan kuchsizroq. Stok-istok kuchlanish $U_{SI,TO'Y} = U_{ZI} - U_0$ qiymatga yetganda invers qatlamning solishtirma zaryadi kanalning stok tomonida nolga teng bo'ladi. Kanalning stok tomoni o'zgarmasdan, to'yinish rejimi hosil bo'ladi.

To'yinish rejimida stok toki amalda stokdagi kuchlanishga bog'liq bo'lmay qoladi. Rasmda shtrix chiziq bilan xarakteristikaning absissaturasi $U_{SI} = U_{SI,TO'Y}$ mos nuqtalari birlashtirilgan.

Stok-zatvor xarakteristikalar oilasi. Tranzistorning stok xarakteristikalaridan tashqari, uning stok-zatvor (uzatish) $U_{SI} = \text{const}$ bo'lgandagi $I_C = f(U_{ZI})$ xarakteristikalari keng ishlatiladi (6.8, b-rasm).

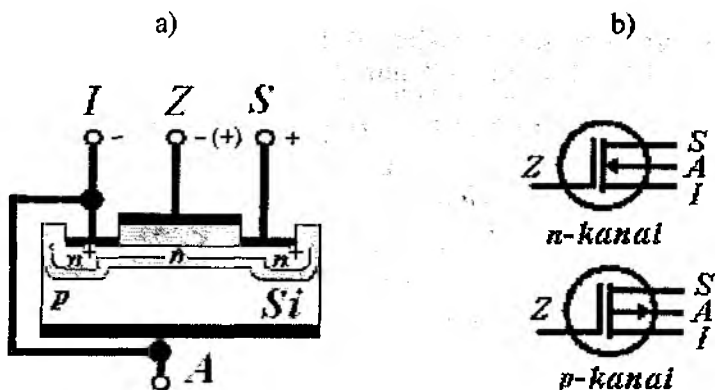
Stok – istok kuchlanishi $U_{SI} > U_{SI,TO'Y}$ (to'yinish rejimi) bo'lganda uzatish xarakteristikalari $(U_{ZI} - U_0)^2$ qiymatga proporsional. 6.8, b-rasmdagi pastki xarakteristika ($U_{SI} < U_{SI,TO'Y}$) kichik kuchlanishga, ya'ni stok xarakteristikalarning tik sohalariga (kanali tekis o'zgarish rejimiga) mos keladi. Ushbu xarakteristika bir jinsli kanalga mos kelgani uchun chiziqli.

6.5. Kanali qurilgan MDY – tranzistorlar

Tuzilishi va ishlash prinsipi. n – kanali qurilgan MDY – tranzistor tuzilmasi 6.9, a-rasmda va shartli grafik tasvirlanishi 6.9, b-rasmda keltirilgan.

Bunday tranzistorlarda istok va stok orasida joylashgan tok o'tkazuvchi kanal tranzistorni tayyorlash jarayonida hosil qilinadi. Shuning uchun bunday tranzistor kanali “qurilgan” MT deb ataladi. Kanal ion legirlash usuli bilan yarimo'tkazgich sirtiga yaqin sohalarda yupqa qatlam hosil qilish bilan amalga oshiriladi. Kanali qurilgan MDY – tranzistorlar istokka nisbatan zatvorga ikki xil ishorali kuchlanishlar berilganda ham ishlay oladi.

Agar $U_{ZI} = 0$ bo'lganda tranzistorga U_{SI} kuchlanish berilsa, kanal orqali elektronlar toki oqadi. Bu tok stokning boshlang'ich toki $I_{S,BOSHL}$ deb ataladi. Zatvorga istokka nisbatan manfiy kuchlanish berilganda kanalda tok yo'nalishiga ko'ndalang elektr maydon hosil bo'ladi. Bu maydon ta'sirida elektronlar kanaldan surib chiqariladi. Kanalda elektronlar soni kamayadi (kanal kambag'allashadi), uning qarshiligi ortadi va stok toki qiymati kamayadi. Zatvordagi manfiy kuchlanish qiymati ortgan sari, tok qiymati kamayaveradi. Tranzistorning bu rejimi **kambag'allashgan rejim** deb ataladi. Zatvorga berilgan manfiy kuchlanishning ma'lum qiymatida stok toki nolgacha kamayadi (berk rejim), ushbu kuchlanish **berkitish kuchlanishi** $U_{ZI,BERK}$ deb ataladi.



6.9-rasm. n – kanali qurilgan MDY – tranzistor tuzilmasi (a), bunday tranzistorlarning shartli grafik belgilanishi (b).

Agar zatvorga musbat kuchlanish berilsa, ushbu kuchlanish hosil qilgan maydon ta'sirida istok, stok hamda kristall asosdan elektronlar kanalga kela boshlaydi, kanal o'tkazuvchanligi va stok toki qiymati ortadi. Ushbu rejim kanali *boyitilgan rejim* deb ataladi.

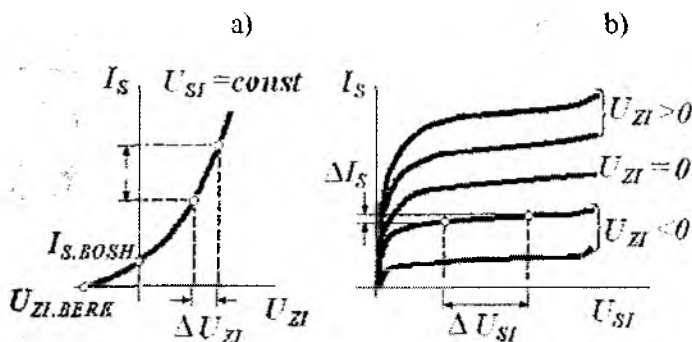
Ko'rib chiqilgan jarayonlar 6.10, a-rasmda ko'rsatilgan statik stok-zatvor xarakteristika $U_{SI} = \text{const}$ bo'lgandagi $I_S = f(U_{ZI})$ da aks ettirilgan.

Demak, $U_{ZI} > 0$ bo'lganda tranzistor kanali boyitilgan rejimda, $U_{ZI} < 0$ bo'lganda esa, kambag'allashgan rejimda ishlaydi.

Kanal boyitilgan rejimda (6.10, b-rasm) tranzistorning stok xarakteristikalari boshlang'ich $U_{ZI}=0$ bo'lgandagi xarakteristikadan yuqoriroqdan, kanali kambag'allashgan rejimda esa – boshlang'ich xarakteristikadan pastroqdan o'tadi.

n – kanali qurilgan MDY – tranzistorning stok-zatvor xarakteristikasi shakli bo'yicha n – kanali induksiyalangan tranzistorning shunday xarakteristikasi bilan bir xil bo'ladi, lekin U_{ZI} kuchlanishning manfiy qiymatlariga $U_{BO'S}$ dan $U_{ZI, BERK}$ gacha surilgan bo'ladi. Kanali qurilgan MDY – tranzistorning stok-zatvor va stok xarakteristikalari kanali induksiyalangan MDY – tranzistorlar xarakteristikalari kabi tushuntiriladi.

Stok-zatvor va stok xarakteristikalar o'zaro bog'liq bo'lib, grafik usulda biri ikkinchisidan hosil qilinishi mumkin.



6.10-rasm. n – kanali qurilgan MDY – tranzistorning stok-zatvor (a) va stok (b) xarakteristikalari.

6.6. Maydoniy tranzistorlarning matematik modellari

p - n o'tish bilan boshqariladigan MTLarning asosiy tenglamasi darajasi $3/2$ bo'lgan tashkil etuvchilarga ega. Shuning uchun amalda barcha MTLar uchun VAXlarining approksimatsiyasidan foydalaniladi.

Kanali induksiyalangan MDY – tranzistor uchun stok toki kanal tekis o'zgaruvchi rejimda quyidagi ifodadan topilishi mumkin:

$$I_C = B[(U_{zl} - U_0)U_{sf} - \frac{1}{2}U_{sf}^2]. \quad (6.14)$$

Bu yerda: B – MDY – tranzistorning solishtirma tikligi

$$B = \frac{ZC_0\mu}{L}. \quad (6.15)$$

Shunday qilib, kanal uzunligi L qanchalik kichik, zaryad tashuvchilar harakatchanligi μ , zatvor ostidagi dielektrik sig'imi C_0 va kanal kengligi Z katta bo'lsa, stok toki shunchalik katta bo'ladi.

Stok toki zatvor kuchlanishining ma'lum $U_{zl} = \text{const}$ qiymatida (6.14)ga muvofiq $U_{sf, TO-Y} = (U_{zl} - U_0)$ shartni qanoatlantiruvchi qiymatda o'zining maksimal $I_{s, TO-Y}$ qiymatiga erishadi. Bunday to'yinish rejimida stok toki

$$I_{s\text{TOY}} = \frac{B}{2}(U_{z1} - U_0)^2, \quad (6.16)$$

$U_{s1} > U_{s\text{TOY}}$ bo'lganda kanal uzunligi kamayadi (kanal uzunligini modulatsiyalash effekti), tiklik B (6.15) ga muvofiq ortadi. Bu holda

$$I_{s\text{TOY}} = \frac{B}{2}(U_{z1} - U_0)^2 [1 + g(U_{s1} + U_{s\text{TOY}})]. \quad (6.17)$$

Tajriba natijalariga asosan tranzistorlar uchun $g=10^{-2} \div 0,5 \cdot 10^{-3}$ ga teng, ya'ni stok toki U_{s1} kuchlanish ortishi bilan biroz ortadi.

Uzun kanalli tranzistorlar uchun o'rinli bo'lgan (6.15), (6.16) va (6.17) ifodalar U_{z1} , U_{s1} , U_0 kuchlanishlarning ixtiyoriy munosabatlarida stok toki qiymatini aniqlash va tranzistorning statik xarakteristikalarini topish imkonini beradi.

Uzun kanal deb uzunligi $L > 3$ mkm bo'lgan kanalga aytiladi. Kalta kanalli MDY – tranzistorlardagi jarayonlarni hisoblash juda murakkab. Hisoblashlar va tajribaning asosiy natijalari quyidagilardan iborat. U_{s1} kuchlanish qiymati ortganda tok ortishi sekinlashadi, to'yinish kuchlanishi $U_{s\text{TOY}}$ kamayadi, bo'sag'aviy kuchlanish stok-istok kuchlanishi U_{s1} ga bog'liq bo'lib qoladi.

(6.14), (6.16) va (6.17) ifodalar $p-n$ o'tish bilan boshqariladigan MTlar uchun ham, agar $(U_{z1} - U_0)$ o'rniga $(U_{z1\text{BERK}} - U_{z1})$ qo'yilsa, kanali qurilgan MDY – tranzistorlar uchun ham o'rinli. Bunda parametr B kanali induksiyalangan MDY – tranzistor solishtirma tikligiga o'xshash bo'lib, uning geometrik o'lchamlari bilan aniqlanadi:

$$B = \frac{4\varepsilon_0\varepsilon\mu Z}{3d_0L} \quad (6.18)$$

6.7. Maydoniy tranzistor parametrlari

MTlar kuchaytirgich sifatida kichik signal rejimida ishlaganda chiqish xarakteristikalarining to'yinish sohasi ishlatiladi. Bu sohada signallar minimal noxizizqli buzilishlar bilan kuchaytiriladi.

Xarakteristika tikligi

$$U_{s1} = \text{const bo'lgandagi } S = \frac{\partial I_s}{\partial U_{z1}}; \quad (6.19)$$

ichki (differensial) qarshilik

$$U_{z1} = \text{const bo'lgandagi } R_s = \frac{\partial U_{st}}{\partial I_s}; \quad (6.20)$$

kuchlanish bo'yicha kuchaytirish koeffitsienti

$$I_s = \text{const bo'lgandagi } \mu = \frac{\partial U_{st}}{\partial U_{z1}}. \quad (6.21)$$

Kichik signal parametrlari o'zaro $\mu = SR_s$ ifoda bilan bog'langan.

Stok-zatvor xarakteristika tikligi U_{st} kuchlanishning o'zgarmas qiymatlarida topiladi. To'yinish sohasida tiklik (6.16) ifodadan aniqlanadi.

$$S = B(U_{z1} - U_0), \quad (6.22)$$

$(U_{z1} - U_0) = 1V$ bo'lganda $S=B$, shuning uchun B parametr *solishtirma tiklik* deb ataladi.

(6.22) va (6.16) ifodalardan $S=f(I_s)$ bog'lanishni

$$S = \sqrt{2BI_s} \quad (6.23)$$

ko'rinishda topamiz.

Ichki qarshilikning eng kichik qiymatlari chiqish xarakteristikalarining tik sohalariga mos keladi. To'yinish rejimida qarshilik (6.16) ni e'tiborga olgan holda

$$R_s = \frac{L}{I_s} \sqrt{\frac{2qN_A U_{st}}{\epsilon_0 \epsilon_{ya}}} \quad (6.24)$$

ifodadan topiladi.

6.8. Stok tokining temperaturaga bog'liqligi

MDY – tranzistorning stok toki I_s o'zgarmas bo'sag'aviy kuchlanish U_0 qiymatida (6.14) ifodaga muvofiq solishtirma tiklik B ga, u esa (6.15) ifodaga muvofiq kanaldagi zaryad tashuvchilar harakatchanligi μ ga proporsional. Zaryad tashuvchilar harakatchanligi temperatura ortishi bilan kamayadi va o'z navbatida stok tokining kamayishiga olib keladi. Ikkinchi tomondan, temperatura ortishi bilan bo'sag'aviy kuchlanish U_0 kamayadi. Shunday qilib, ikkala omil stok tokiga qarama-qarshi ta'sir ko'rsatadi va bir-birini kompensatsiyalashi mumkin. Natijada, MDY – tranzistorning stok-zatvor xarakteristikasida stok toki temperaturaga bog'liq bo'lmagan ishchi nuqta mavjud bo'lishi kerak. Bunday nuqta *termobarqaror nuqta* deyiladi. Termobarqaror

nuqtaning mavjudligi kanali $p-n$ o'tish bilan boshqariluvchi MTlar uchun ham tegishlidir.

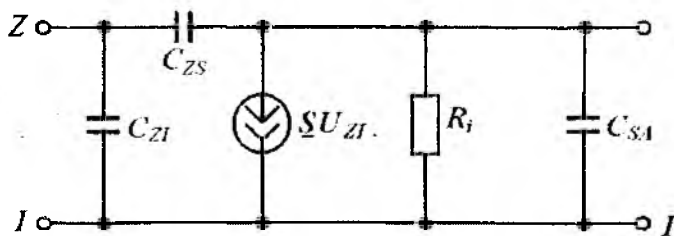
MT odatda katta stok toklarda ishlagani munosabati bilan tranzistor kuchaytirgich kaskadida ishlaganda bunday ishchi nuqtani hamma vaqt ham topib bo'lmaydi.

Umuman, MTlarning temperatura koeffitsienti BTlarning temperatura koeffitsientiga nisbatan ancha yaxshi va odatda temperatura bir gradusga o'zgarganda 0,2 % dan oshmaydi. Temperatura ortishi bilan stok toki kamayadi. Buning sababi tushunarli. BTlarda noasosiy zaryad tashuvchilar konsentratsiyasi temperatura ortishi bilan eksponensial qonuniyat bo'yicha ortuvchi tok bilan aniqlanadi. MTlarda temperatura ta'sirida asosiy zaryad tashuvchilarning konsentratsiyasi deyarli o'zgarmaydigan harakati tokni belgilaydi.

MDY – tranzistorlarda temperatura ortishi bilan stok toki kamayadi. Bu zaryad tashuvchilar harakatchanligi kamayganda yarimo'tkazgich qarshiligining ortishi bilan tushuntiriladi. Temperaturaning ortishi zaryad tashuvchilar konsentratsiyasining ortishiga, u esa, stok tokining ortishiga olib keladi. Stok tokining absolut qiymati bularning birgalikdagi ta'siri bilan aniqlanadi. Katta stok toklar rejimida temperaturaning ortishi stok tokining kamayishiga olib keladi.

6.9. Maydoniy tranzistorlarning chastota xususiyatlari

MDY – tranzistorlarning chastota xususiyatlari. UI sxemada ulangan MDY – tranzistorning soddalashtirilgan kichik signal fizik ekvivalent sxemasi 6.11-rasmda keltirilgan. Unda MTning asosi istok bilan ulangan bo'lib, yuqori chastotada ishlovchi sxemalarni hisoblashda keng qo'llaniladi.



6.11-rasm. Umumiy istok sxemada ulangan MDY – tranzistorning kichik signal ekvivalent sxemasi.

Ekvivalent sxemadagi tok manbasi SU_{ZI} tranzistorning kuchaytirish xususiyatini, R_i rezistor esa istok-stok zanjirining (6.19) va (6.24) ifodalar bilan aniqlanuvchi differensial qarshiligini e'tiborga oladi. Tranzistorning chastota xususiyatlari asosan sig'implari bilan aniqlanadi.

Ekvivalent sxemadagi kondensatorlar MDY – tuzilmaning quyidagi sig'implarini ifodalaydi: S_{ZI} – istok qatlamiga nisbatan zatvor metall elektrodining sig'imi; C_{ZS} – stok qatlamiga nisbatan metall zatvor sig'imi; C_{SA} – stok o'tish barer sig'imi, ya'ni stok – asos sig'imi. Sxemaga sig'im kiritilmagan, chunki istok bilan asos ulangan, uning qarshiligi nolga teng deb $C_{IA} = 0$ hisoblanadi.

Uchta kondensatordan faqat C_{ZI} va C_{ZS} bevosita MDY – tuzilma bilan bog'langan. Ushbu kondensatorlarning qayta zaryadlanishi kanal orqali istokdan stokka oqayotgan elektronlar oqimi yordamida amalga oshadi. Kanal toki ko'rsatilgan kuchlanishlarga bog'liqligi sababli to'yinish rejimida $C_{ZS} = 0$.

Elektronlarning istokdan stokka uchib o'tish vaqti ma'lum qiymatga ega bo'lgani sababli, tranzistor tikligi kompleks kattalikdir.

$$|\underline{S}| = \frac{S}{\sqrt{1 + \left(\frac{f}{f_s}\right)^2}}, \quad (6.25)$$

bu yerda: f_s – tiklikning ruxsat etilgan chastotasi, bu chastotada $|\underline{S}|$ statik S tiklikka nisbatan $\sqrt{2}$ marta kamayadi. f_s chastota zaryad tashuvchilarning uchib o'tish vaqti τ_{UCH} bilan quyidagicha bog'langan:

$$f_s = \frac{1}{2\pi\tau_{UCH}} \quad (6.26)$$

Elektronlarning istokdan stokka uchib o'tish vaqti (6.13) ifoda bilan aniqlanadi. $f \ll f_s$ chastotalarda tiklikni o'zgarmas $\underline{S} = S$ deb hisoblash mumkin.

Agar $L = 10$ mkm, $\mu_n = 1500$ sm/V · s, $U_{SI} = 4$ V bo'lsa, $\tau_{UCH} = 0,5$ ns ni tashkil etadi. Bunda $f_s \approx 300$ MGts. Zamonaviy MDY –

tranzistorlarda kanal uzunligi 4 mkm dan kichik. Bunda $\tau_{UCH} < 0,01$ ns va $f_s > 15$ GGs. Natijada, tiklikning inersiyaliligini e'tiborga olmasa ham bo'ladi.

Kuchaytirgichlarda ruxsat etilgan chastota f_s dan tashqari chegaraviy chastota f_{CHEG} deb ataluvchi chastota kiritilgan. MT asosidagi kuchaytirgichning chegaraviy chastotasi kuchlanish bo'yicha kuchaytirish koeffitsienti moduli birga teng chastota sifatida aniqlanadi.

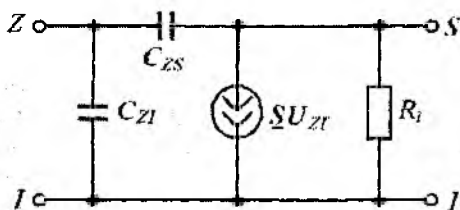
$$f_{CHEG} = \frac{S}{2\pi C_{CHIQ}}, \quad (6.27)$$

bu yerda $C_{CHIQ} = C_{SA} + C_{yu}$

MTlar asosidagi kuchaytirgichlar chiqishiga sig'imi S_{Z1} ga yaqin S_{yu} kondensatorni ulash f_{CHEG} chastotani bir necha marta kamaytirishini alohida ta'kidlash kerak. S_{yu} sig'imning chegaraviy chastotaga katta ta'sir ko'rsatishining sababi, MTlarda BTLarga nisbatan tiklik qiymatining kichikligidir.

p-n o'tish bilan boshqariladigan maydoniy tranzistorning chastota xususiyatlari. n -kanali $r-n$ o'tish bilan boshqariladigan MTning soddalashtirilgan kichik signal ekvivalent sxemasi 6.12-rasmda keltirilgan.

Ushbu sxema elementlari MDY – tranzistornikidek: R_i – to'yinish rejimida kanalning differensial qarshiligi; $|S| U_{Z1}$ – tranzistorning kuchaytirish xossalarini aks ettiruvchi tok manbai; C_{Z1} va C_{ZS} – $P-n$ o'tish yon tomonlarining barer sig'imlari.



6.12-rasm. n - kanali $p-n$ o'tish bilan boshqariladigan MTning soddalashtirilgan kichik signal ekvivalent sxemasi.

Tok o'zgarishlarining inersiyaliligi MDY – tranzistorlarniki kabi

uchib o'tish vaqti τ_{UCH} bilan ifodalanadi. Ushbu parametr ham kanal qarshiligini zatvor – kanal qarshiligiga ko'paytirilganiga teng va quyidagi ifoda bilan aniqlanadi:

$$\tau_{UCH} = \frac{2L^2}{\mu U_{zi}} \quad (6.28)$$

Shunday qilib, MT va MDY – tranzistorlarning chastota xususiyatlari prinsipda bir xil bo'lishi mumkin. Ammo amalda MTlar kanali uzunligi L ni zamonaviy MDY – tranzistorlarnikidek kichik qilib bo'lmaydi. Shu sababli MTlarning tezkorligi anchagina past.

MTlarning muhim afzalligi xarakteristikalarining vaqt davomida baqarorligidan va ichki shovqinlari sathining pastligidan iborat.

6.10. O'YCH maydoniy tranzistorlar

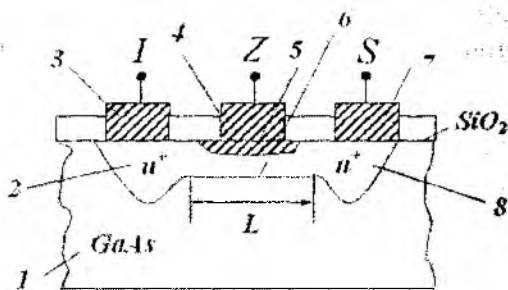
Hozirgi kunda metall-yarimo'tkazgich (MY) turli yuqori chastotali maydoniy tranzistor yoki arsenid galliy asosidagi Shottki barerli MTlarning O'YCH diapazonda qo'llanilishi BTlarga nisbatan ortib bormoqda.

MY tranzistorning ishlash prinsipi $p-n$ o'tish bilan boshqariladigan MTning ishlash prinsipiga o'xshaydi. Shottki bareri yarimo'tkazgichning kimyoviy toza sirtiga o'ta toza metall purkash bilan hosil qilinadi. Barer balandligi n -GaAs-Ag tuzilmada 0,88eV, n -GaAs-Al tuzilmada 0,80eV, n -GaAs-Rt tuzilmada 0,84eV ni tashkil etadi.

MY tranzistorlar tuzilmasi. O'YCH diapazon uchun yaratiladigan barcha MYA tranzistorlar legirlanmagan galliy arsenid asosida yaratiladi (6.13-rasm).

Taqqilangan zonasi katta bo'lgani uchun asosning solishtirma qarshiligi yuqori ($10^7 \div 10^8$ Om·sm) bo'lib, amalda dielektrikdir.

Asos sirti yaqinida ion legirlash usuli bilan n^+ – turli istok 2 va stok 8 sohalari hamda yupqa ($0,1 \div 0,2$ mkm) kanal qatlami 6 hosil qilinadi. Sirtida zatvorning metall elektrodi 4 (masalan, Ti/W, yoki Au kompozitsiya) hosil qilinadi. Metall elektrod qatlam 6 bilan to'g'rilovchi kontakt (Shottki bareri) hosil qiladi. L uzunlikdagi o'tkazuvchi kanal asos 1 va zatvor – kanal kontaktning kambag'allashgan qatlami 5 orasida hosil qilinadi. 3 va 7 metall elektrodlar (masalan, AuGe/Au kompozitsiya) istok 2 va stok 8



6.13-rasm. Metall – yarimo‘tkazgich turli MT tuzilmasi ko‘rinishi.

sohalarga omik kontakt beradi. Istok va stok sohalari orasidagi masofa $2 \div 3$ mkmni, zatvor 4 uzunligi $0,5 \div 2$ mkmni tashkil etadi. Istok va stok omik kontaktlar asbobning ishonchligi va xarakteristikalariga katta ta‘sir ko‘rsatgani sababli amalda stok teshilish kuchlanishini oshirishga va kontaktlar qarshiligini kamaytirishga yo‘naltirilgan, istok va stok hosil qilishda boshqa usullar ham qo‘llaniladi.

Kichik signal rejimi uchun ekvivalent sxema. GaAs asosidagi MTlar yuqori chastotali sxemalarda kam shovqinli kuchaytirgichlar, generatorlar va tezkor mantiq elementlar sifatida ishlatiladi.

Kuchaytirgichlarda qo‘llaniladigan tranzistorlarning chastota xususiyatlari asosan ularning fizik tuzilmasiga xos sig‘imlar bilan aniqlanadi. Tranzistorning umumiy istok ulanish sxemasi va soddalashtirilgan kichik signal ekvivalent sxemasi 6.14 -rasmda asos istok bilan ulangan holda keltirilgan.

Ekvivalent sxemada kondensatorlar tuzilmaning quyidagi sig‘imlarini ifodalaydilar: C_{ZI} – zatvor-istok sig‘imi; C_{ZS} – zatvor-stok sig‘imi; C_{SA} – stok-asos sig‘imi. R_i rezistor tranzistor chiqish qarshiligi, SU_{Zi} – generator toki, R_i – istokning omik qarshiligi.

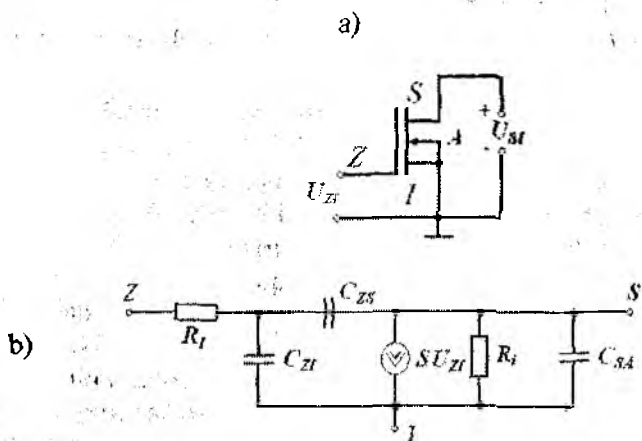
MTlarning yuqori chastotalardagi xarakteristikalari ikkita asosiy omilga: uchib o‘tish vaqti va RS zatvorning xarakterli zaryadlanish vaqtiga bog‘liq. Uchib o‘tish vaqti t_{min} deb zaryad tashuvchilar istokdan stogacha bo‘lgan L masofani bosib o‘tishi uchun zarur minimal vaqtga aytiladi. Uchib o‘tish vaqtining minimal qiymati t_{min} zaryad tashuvchilarning maksimal tezligi J_{TO-y} ga mos keladi, unga elektr maydon kuchlanganligi $E = 5-10$ kV/sm bo‘lganda erishiladi. Kremniy

va arsenid galliy uchun $J_{TOY} = 10^7 \text{ sm/s}$. Zaryad tashuvchilar harakatchanligini o'zgarimas va maydon kuchlanganligi katta deb hisoblab

$$t_{\min} = L/J_{TOY} \quad (6.29)$$

deb yozish mumkin.

Masalan, zatvor uzunligi 1 mkmni tashkil etuvchi GaAs asosidagi MTda uchib o'tish vaqti 10^{-11} s ni tashkil etadi, bu RC vaqt doimiysiga nisbatan katta emas.



6.14-rasm. MTning umumiy istok ulanishi (a) va kichik signal rejimidagi ekvivalent sxemasi (b).

Ekvivalent sxemaga mos ravishda (6.14, b-rasm) chegaraviy chastota f_{CHEG} shunday chastotaki, bu chastotada C_{ZI} sig'im orqali oqayotgan tok miqdori SU_{ZI} generator tokiga teng bo'ladi:

$$f_{CHEG} = \frac{S}{2\pi C_{ZI}} \left(= \frac{J_{TOY}}{2\pi L} \right) \quad (6.30)$$

Bu yerda $U_{CI} = \text{const}$ bo'lganda $S = \partial I_s / \partial U_{ZI}$ stok-zatvor xarakteristika tikligi.

Tebanishlarning maksimal chastotasi

$$f_{\max} = \frac{f_{\text{CHEG}}}{2\sqrt{r_1 + f_{\text{CHEG}}\tau_3}} \quad (6.31)$$

ifoda bilan aniqlanadi. Bu yerda: $r_1 = (R_{\text{KIR}} + R_p)/R_s$ – kirish va chiqish qarshiliklari nisbati, $\tau_3 = 2p R_1 C_{ZS}$ – vaqt doimiysi.

Kirish qarshiligi

$$R_{\text{KIR}} = \left(\frac{\partial I_z}{\partial U_{Z1}} \right)^{-1} = \frac{kT}{q(I_z + I_U)} \quad (6.32)$$

Ushbu formulaga muvofiq zatvor toki $I_z \rightarrow 0$ va yarim izolatsiyalovchi asosning sizilish toki $I_{SZ} = 10^{-10}\text{A}$ bo'lganda xona temperaturasida kirish qarshiligi $\sim 250 \text{ MOm}$ ni tashkil etadi.

Kuchlanish bo'yicha kuchaytirish koeffitsientining moduli birga teng bo'lganda, tashqi yuklama sig'im C_{yU} bo'lmasa, chegaraviy chastota

$$f_{\text{CHEG}} = \mu_U \frac{g_{\text{TO'Y}}}{2\pi L}$$

qiymatga yetishi mumkin, bu yerda: $\mu_U = SR_1$ – statik kuchaytirish koeffitsienti.

Agar, $m_y > 10$ bo'lsa, chegaraviy chastota 300 GGsdan katta bo'ladi.

Chastota va quvvat bo'yicha cheklanishlar. MY – tranzistorlarning chegaraviy chastotasi uning geometrik o'lchamlari va material parametrlari bilan aniqlanadi. Kremniy va arsenid galliyda elektronlar kovaklarga nisbatan kattaroq harakatchanlikka ega bo'lgani uchun, O'YCH – sxemalarda faqat n -kanalli MTlardan foydalaniladi. Bundan tashqari, elektronlarning GaAs dagi harakatchanligi kremniy Si dagi elektronlar harakatchanligiga nisbatan katta bo'lgani sababli, GaAs asosidagi tranzistorlarda, chegaraviy chastota kremniyli shunday elektron asboblarnikiga qaraganda, besh marta yuqori bo'ladi.

MTning eng muhim geometrik parametri bo'lib, zatvor uzunligi L hisoblanadi. Zatvor uzunligi L kamaytirilganda zatvor sig'imi C_{Z1} ham kamayadi, natijada, chegaraviy chastota f_{CHEG} ortadi. Lekin, kanaldan elektronlar samarali o'tishi uchun uning uzunligi

chuqurligidan katta ($L/a > 1$) bo'lishi kerak. Shuning uchun, L qisqartirilganda, bir vaqtning o'zida kanal chuqurligi ham kamaytirilishi kerak. Buning uchun kanal sohasi konsentratsiyasi orttiriladi, lekin teshilishning oldini olish maqsadida $N_D \sim 5 \cdot 10^{17} \text{cm}^{-3}$ dan yuqori qilinmaydi. Konsentratsiya bunday bo'lganda, kanalning minimal uzunligi 0,1 mkm ga yaqin bo'ladi, $f_{CHEG} \gg 100 \text{GGs}$ ni tashkil etadi.

Sinusoidal signal ta'sir etganda chiqishdagi maksimal quvvat tokning maksimal qiymatlariga I_{max} va teshilish kuchlanish U_{TESH} ga quyidagicha bog'liq:

$$P_{max} = \frac{I_{max} U_{TESH}}{8} \quad (6.33)$$

Bu yerda: $I_{max} = qN_D J_{TOY} aZ$ – to'liq ochilgan kanalning to'yinish toki, q – elektron zaryadi, Z – kanal kengligi; $U_{TESH} = 5 \cdot 10^{13} / Q_C$ – teshilish kuchlanishi. Sayoz kanallar uchun birlik yuzadagi to'liq zaryad $Q_C = N_D a \approx 2 \cdot 10^{12} \text{cm}^{-2}$ ni tashkil etadi.

Nazorat savollari

1. *MT deb nimaga aytiladi va nima uchun uni unipolyar tranzistor deb ham atashadi?*

2. *MTlarning turlarini keltiring.*

3. *MTlarning kanali, zatvori, istoki, stoki va asosini qanday tushunasiz?*

4. *p-n o'tish bilan boshqariluvchi MT ishlash prinsipini tushuntiring.*

5. *Asosga nisbatan zatvordagi va istokdagi kuchlanishlar o'zgaranda kanal geometriyasi qanday o'zgaradi?*

6. *MT tokiga zatvordagi va istokdagi kuchlanishlar qanday ta'sir ko'rsatadi?*

7. *MTlarning ulanish sxemalarini aytib bering.*

8. *MT qanday ish rejimlarda ishlashi mumkin?*

9. *MTlarning VAXlarini keltiring.*

10. *MTlar asosiy parametrlarini ayting va ular qanday topiladi?*

11. *Kanali qurilgan MDY – tranzistorning ishlash prinsipi nimadan iborat?*

12. *Kanali induksiyalangan MDY – tranzistorning ishlash prinsipi nimadan iborat?*

13. *MTlar statik xarakteristikalari xususiyatlarini ayting.*

14. *Kanali qurilgan MDY – tranzistorlar statik VAXlari xususiyatlarini ayting.*

15. *Kanali induksiyalangan MDY – tranzistorlar statik VAXlari xususiyatlarini ayting.*

16. *MTlarning chastota xususiyatlarini ayting.*

VII BOB. INTEGRAL MIKROSXEMALAR

7.1. Umumiy ma'lumotlar

Integral mikrosxema (IMS) ko'p sonli tranzistor, diod, kondensator, rezistor va ularni bir-biriga ulovchi o'tkazgichlarni yagona konstruksiyaga birlashtirishni (konstruktiv integratsiya); sxemada murakkab axborot o'zgartirishlar bajarilishini (sxemotexnik integratsiya); yagona texnologik siklda, bir vaqtning o'zida sxemaning elektroradioelementlari (ERE) hosil qilinishini, ulanishlar amalga oshirilishini va bir vaqtda guruh usuli bilan ko'p sonli bir xil integral mikrosxemalar hosil qilish (texnologik integratsiya) ni aks ettiradi. IMS, yagona texnologik siklda, yagona asosda tayyorlangan va axborot o'zgartirishda ma'lum funksiyani bajaruvchi o'zaro elektr jihatdan ulangan ERElar majmuasidir.

IMS elektron asboblari qatoriga kiradi. Uning elektron asbob sifatidagi asosiy xususiyati shundaki, u mustaqil ravishda, masalan, axborotni eslab qolishi yoki signalni kuchaytirishi mumkin. Diskret elementlar asosida shu funksiyalarni bajarish uchun tranzistorlar, rezistorlar va boshqa elementlardan iborat sxemani **qo'lda yig'ish zarur**. Elektron asbobning uskuna tarkibida ishlash ishonchligi avvalam bor kavsharlangan ulanishlar soni bilan aniqlanadi. IMSlarda elementlar bir-biri bilan **metallash** yo'li bilan ulanadi, ya'ni kavsharlanmaydi ham, payvand ham qilinmaydi. Buning natijasida yig'ish, montaj qilish ishlarining sifatini oshirish masalasi yechildi, katta miqdordagi ERElarga ega radioelektron qurilmalar ishlab chiqarishda ishonchlik ta'minlandi.

Hozirgi kunlarda tayyorlash usuli va bunda hosil bo'ladigan tuzilmasiga ko'ra IMSlarni bir-biridan prinsipial farqlanuvchi uch turga ajratiladi: **yarimo'tkazgich**, **pardali** va **gibrid**. IMSlarning har turi, mikrosxema tarkibiga kiruvchi elementlar va komponentlar sonini ifodalovchi, integratsiya darajasi va konstruksiyasi bilan farq qiladi.

Element deb, konstruksiyasi bo'yicha kristall yoki asosdan ajralmaydigan, ERE funksiyasini bajaruvchi IMSning qismiga aytiladi.

IMS **komponenti** deb, diskret element funksiyasini bajaruvchi, lekin montajdan avval mustaqil mahsulot bo'lgan IMSning bo'lagiga aytiladi.

Yig'ish, montaj qilish operatsiyalarini bajarishda komponentlar mikrosxema asosiga o'rnatiladi. Qobiqsiz diod va tranzistorlar, kondensatorlarning maxsus turlari, kichik o'lchamli induktivlik

g'altaklari va boshqalar sodda komponentlarga, murakkab komponentlarga esa — bir nechta elementdan tashkil topgan, masalan, diod yoki tranzistorlar yig'malari kiradi.

Elementlari yarimo'tkazgich asosning sirtiga yaqin qatlamda hosil qilingan mikrosxemalar *yarimo'tkazgich IMS* deb ataladi.

Elementlari dielektrik asos sirtida parda ko'rinishida hosil qilingan mikrosxemalar *pardali IMS* deb ataladi. Pardalar turli materiallarni past bosimda yupqa qatlam sifatida o'tkazish yo'li bilan hosil qilinadi. Parda hosil qilish usuli va u bilan bog'liq parda qalinligiga muvofiq IMSlarni *yupqa pardali* (qalinligi 1–2 mkm) va *qalin pardali* (qalinligi 10 mkm dan yuqori) larga ajratiladi. Adabiyotlarda ko'p hollarda IMS yozuv o'rniga IS deb yoziladi.

Hozirgi kunda pardali diod va tranzistorlarning parametrlari barqaror bo'lmagani sababli, pardali IMSlar faqat passiv elementlarga (rezistorlar, kondensatorlar va boshqalar) ega.

Pardali texnologiyada element parametrlarining ruxsat etilgan tarqoqligi $1\pm 2\%$ dan oshmaydi. Passiv elementlar parametrlari va ularning barqarorligi hal qiluvchi ahamiyat kasb etganda bu juda muhim bo'ladi. Shu sababdan pardali ISlar ba'zi filtrlar, faza o'zgarishiga sezgir va tanlovchi sxemalar, generatorlar va boshqalar tayyorlashda ishlatiladi.

Gibrid IMS (yoki GIS) deb umumiy dielektrik asosda joylashgan pardali passiv va diskret aktiv elementlar kombinatsiyasidan iborat mikrosxemaga aytiladi. Diskret komponentlar osma deyiladi. Gibrid IMSlar uchun aktiv elementlar qobiqsiz yoki jajji metall qobiqlarda tayyorlanadi.

GISlarning asosiy afzalliklari: ishlab chiqishning nisbatan kichik davrida analog va raqamli mikrosxemalarning keng sinfini yaratish imkoniyatidan, keng nomenklaturali passiv elementlar hosil qilish imkoniyatidan (MDY — asboblari, diodli va tranzistorli matritsalar) va ishlab chiqarilayotgan mikrosxemalarda yaroqlilar foizining ko'pligidan iborat. GISlar aloqa apparatlarining qabul qilish — uzatish tizimlarida, yuqori chastotali kuchaytirgichlarda, O'YCH qurilmalarda va boshqalarda qo'llaniladi.

Ishlatilgan tranzistor turiga muvofiq yarimo'tkazgich integral mikrosxemalar *bipolyar* va *MDY IMS*larga ajratiladi. Hozirgi kunda $p - n$ o'tish bilan boshqariladigan MTlar asosida yaratilgan IMSlar

katta ahamiyat kasb etmoqda. Ushbu sinfga arsenid galliy asosida, zatvori Shottki diodi ko‘rinishida bo‘lgan MTLar kiradi. So‘nggi paytda tarkibida ham bipolyar, ham maydoniy tranzistorlar ishlatilgan IMSlar ham tayyorlanmoqda.

IMSning funksional murakkabligi uning tarkibidagi element va komponentlar sonini ko‘rsatuvchi *integratsiya darajasi* bilan ifodalanadi. Integratsiya koeffitsienti son jihatdan $K=lgN$ tenglik bilan aniqlanadi, bu yerda: N – sxema elementlari va komponentlari soni (7.1-jadval).

7.1-jadval

Integratsiya koeffitsienti	K qiymati	Elementlar soni	IMS nomi
1	< 1	10 tagacha	oddiy
2	$1 < K \leq 2$	$11-100$	o‘rtacha (O‘IS)
3	$2 < K \leq 4$	$101-10\ 000$	katta (KIS)
4-5	≥ 4	$> 10\ 000$	o‘ta katta (O‘KIS)

Oddiy IMSlarga misol sifatida mantiq elementlarni ko‘rsatish mumkin. O‘ISlarga jamlash qurilmasi, hisoblagichlar, operativ xotira qurilmalari (OXQ), sig‘imi 256–1024 bit bo‘lgan doimiy xotira qurilmalari (DXQ) misol bo‘la oladi. KISlarga mantiqiy – arifmetik va boshqaruvchi qurilmalar kiradi. O‘KIS larga 1,9 milliard MDY – tranzistorlardan tashkil topgan, sig‘imi 294 MB bo‘lgan xotira mikrosxemalari misol bo‘la oladi.

Kristaldagi elementlar joylashuvining zichligi – birlik yuzaga to‘g‘ri keluvchi elementlar soni IS konstruksiyasi va texnologiyasi sifatining muhim ko‘rsatkichi hisoblanadi. Texnologiya darajasi minimal texnologik o‘lcham, ya‘ni erishish mumkin bo‘lgan eng kichik o‘lcham bilan ifodalanadi, masalan, emitter kengligi, o‘tkazgichlar kengligi, ular orasidagi masofa bilan xarakterlanadi.

IMSlar ishlab chiqarish texnologiyasini mukammallashtirish jarayonida minimal texnologik o‘lchamning yillar bo‘yicha o‘zgarishi 7.2-jadvalda keltirilgan.

Yil	1999	2001	2003	2005	2007	2009
Δ, nm	180	130	90	65	45	32

Xotira qurilmalarida elementlar joylashuv zichligi har ikki yilda ikki marta ortib borayotganini 1965-yilda Gordon Mur bashorat qilgan edi. 7.2-jadval ushbuni tasdiqlaydi.

Funksional vazifasiga ko'ra ISlar *analog* va *raqamlilarga* bo'linadi. Analog ISlarda signal uzluksiz funksiya sifatida o'zgaradi. Eng keng tarqalgan analog IS – operatsion kuchaytirgichdir. Raqamli ISlar diskret ko'rinishda berilgan signallarni o'zgartirishga va qayta ishlashga xizmat qiladi.

7.2. Yarimo'tkazgich IMSlar yaratishda texnologik jarayon va operatsiyalar

Tayyorlov operatsiyalari. Yarimo'tkazgich IMSlar tayyorlash uchun asosiy material bo'lgan – kremniy monokristall quymalari olishdan boshlanadi. Monokristall quymalar hosil qilishning bir qancha usullari mavjud.

Choxralskiy usulida tarkibiga donor yoki akseptor kiritmalar qo'shilgan o'ta toza kremniy eritmasi yuziga kremniy monokristali tushiriladi. Eritma eritgan monokristall o'z o'qi atrofida asta-sekin aylantirilib ko'tariladi. Monokristall ko'tarilishi bilan eritma kristalanadi va kremniy monokristali hosil bo'ladi. Hosil bo'lgan kremniy quymasi n – yoki p – turli elektr o'tkazuvchanlikka ega bo'ladi. Quyma uzunligi 150 sm, diametri esa 150 mm va undan katta bo'lishi mumkin.

Zonali eritish usulida monokristall ifloslantiruvchi kiritmalardan qo'shimcha tozalanadi. Bunda kristalning tor zonasi eritilib, eritilgan zona kristalning bir uchidan ikkinchi uchiga asta siljitib boriladi. Kiritmalarning erigan fazada eruvchanligi qattiq holatdagi eruvchanligiga qaraganda katta bo'lsa, o'sha kiritmalar suyuq fazaga o'tib kristalning ikkinchi uchiga siljib boradi, va o'sha yerda to'planadi. Kiritmalar to'plangan soha tozalash jarayonlari tugagandan so'ng kesib tashlanadi.

Epitaksiya. Epitaksiya jarayoni asos sirtida uning kristall tuzilishini takrorlovchi yupqa monokristall ishchi qatlamlar hosil qilish uchun ishlatiladi. Asos bunda mustahkamlikni ta'minlash va kristalanayotgan

qatlam takrorlashi zarur bo'lgan kristall panjara sifatida xizmat qiladi. Keyingi texnologik jarayonlarda epitaksial qatlamda IMSning aktiv va passiv elementlari hosil qilinadi.

Gaz fazali va suyuq fazali epitaksiya usullari keng tarqalgan bo'lib, ular monokristall asos sirtida n - yoki p -turli o'tkazuvchanlikka ega bo'lgan epitaksial qatlamlar hosil qilish imkonini beradi.

Termik oksidlash. Termik oksidlash — kremniy sirtida oksid (SiO_2) qatlam (parda) hosil qilish maqsadida sun'iy yo'l bilan oksidlashdan iborat jarayon. U yuqori ($1000 \div 1200$) °C temperaturalarda kechadi.

IMSlar tayyorlashda SiO_2 qatlam bir necha muhim funksiyalarni bajaradi: sirtini himoyalovchi qatlam; niqob vazifasini bajarib, undagi tirqishdan zarur kiritmalar kiritiladi; MDY — tranzistorlarda zatvor ostidagi yupqa dielektrik qatlam sifatida ishlaydi.

Legirlash. Yarimo'tkazgich hajmiga kiritmalarni kiritish jarayoni legirlash deb ataladi. IMSlar tayyorlashda legirlash sxemaning aktiv va passiv elementlarini hosil qilish uchun, zarur o'tkazuvchanlikni ta'minlash uchun kerak. Legirlashning asosiy usullari yuqori temperaturalarda kiritmalar atomlarini diffuziyalash va yuqori energiyali ionlar bilan bombardimon qilish (ionlarni kristall panjaraga kiritish) dan iborat.

Diffuziya yordamida legirlash butun kristall yuzasi bo'ylab yoki niqobdagi tirqishlar orqali ma'lum sohalarda (lokal) amalga oshiriladi.

Ion legirlash yetarli energiyagacha tezlatilgan kiritma ionlarini niqobdagi tirqishlar orqali kristalga kiritish bilan amalga oshiriladi. Ion legirlash universalligi va oson amalga oshirilishi bilan xarakterlanadi. Ionlar tokini o'zgartirib legirlovchi kiritmalar konsentratsiyasini, energiyasini o'zgartirib esa — legirlash chuqurligini boshqarish mumkin.

Yemirish. Yarimo'tkazgich, uning sirtidagi oksidlar va boshqa birikmalarni kimyoviy moddalar hamda ularning aralashmalari yordamida eritib tozalash jarayoniga yemirish deyiladi. Yemirish yarimo'tkazgich sirtini tozalash, oksid qatlamda "darcha"lar ochish va turli ko'rinishga ega bo'lgan "chuqurchalar" hosil qilish uchun qo'llaniladi. Yarimo'tkazgich sirtini tozalash va "darcha"lar hosil qilish uchun **izotrop yemirish**dan foydalaniladi, bunda yarimo'tkazgich barcha kristalografik yo'nalishlar bo'ylab bir xil tezlikda eritiladi. Ba'zan yarimo'tkazgichni turli kristalografik yo'nalishlar bo'ylab turli tezlikda eritish va natijada turli ko'rinishga ega bo'lgan "chuqurcha"lar hosil qilish zarur bo'ladi.

Anizotrop yemirish bilan, masalan, mikroshemalar tayyorlashda (elementlarni bir-biridan dielektrik bilan izolatsiyalashda) dielektrik qatlam o'stiriluvchi "chuqurcha"lar hosil qilinadi.

Fotolitografiya. Yarimo'tkazgich plastinadagi metall yoki dielektrik pardalar sirtida ma'lum shakldagi lokal sohalarni hosil qilish jarayoni fotolitografiya deb ataladi. Ushbu sohalar kimyoviy yemirishdan himoyalangan bo'lishi shart. Fotolitografiya jarayonida ultrabinafsha nur ta'sirida o'z xususiyatlarini o'zgartiruvchi, **fotorezist** deb ataluvchi, maxsus moddalar ishlatiladi.

Fotorezist oksidlangan kremniy plastinasi sirtiga surtiladi va kvarts shisha niqob orqali yoritiladi. Niqoblar shaffof va shaffof emas sohalarga ega bo'lgani uchun fotorezistning ma'lum sohaloriga yorug'lik (ultrabinafsha nur) ta'sir etib, uning xususiyati o'zgartiriladi. Bunday niqoblar **fotoshablonlar** deb ataladi. Fotorezist turiga bog'liq holda uning eruvchanligi ortishi (pozitiv fotorezist) yoki kamayishi (negativ fotorezist) mumkin. Pozitiv fotorezist qatlam yorug'lik nuri ta'sirida nobarqaror holatga o'tadi va erituvchi ta'sirida eriydigan, negativ fotorezist esa — aksincha, yorug'lik ta'sirida erimaydigan bo'lib qoladi, uning yorug'lik ta'siridan himoyalangan sohalari eriydi. Shunday qilib, fotorezist qatlamdan fotoshablonidagi shaklni takrorlovchi himoyalovchi niqob hosil qilinadi. Fotorezist qatlamda hosil qilingan "darcha"lar orqali oksidlangan yarimo'tkazgichning himoyalangan sohaloriga kimyoviy ishlov beriladi (yemiriladi).

IMS tayyorlashda fotolitografiya jarayonidan bir necha marta (5÷7 marta) foydalaniladi (negiz qatlamlar, emitterlar, omik kontaktlar hosil qilishda va h.k.). Bunda har gal o'ziga xos "rasm"li fotoshablonlar ishlatiladi.

Oltita EREga ega IMS hosil qilishda fotolitografiya jarayonining ketma-ketligi 7.1-rasmda ko'rsatilgan.

Pardalar hosil qilish. Pardalar IS elementlarini elektr jihatdan ulash hamda rezistorlar, kondensatorlar va gibridda elementlar orasidagi izolatsiyani amalga oshirish uchun qo'llaniladi.

Pardalar vakuumda termik bug'latish, materialni ionlar bilan bombardimon qilib uchirish yoki gaz fazadan, suvli eritmadan kimyoviy o'tkazish usullari bilan hosil qilinadi. Har bir usulning afzalligi va kamchiligi mavjud.

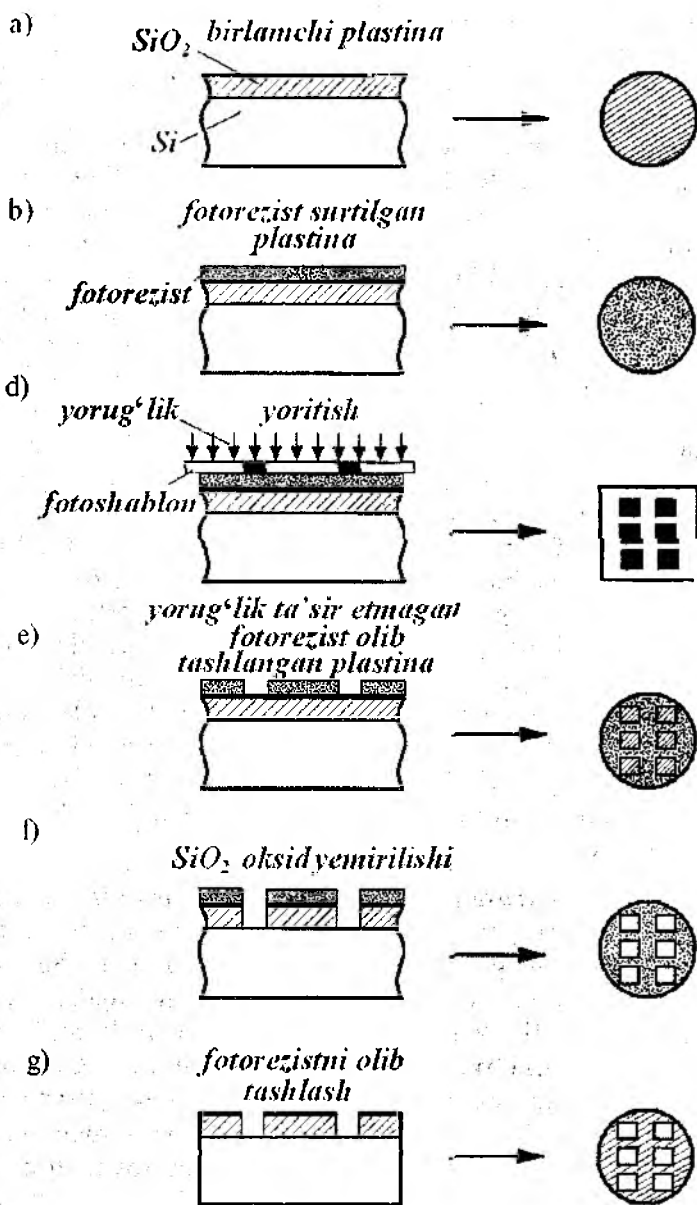
Misol tariqasida **metallashni** — kristall yoki asos sirtida metall

pardalar (sxemada elementlarning o‘zaro ulanishi, kontakt yuzachalar, passiv va aktiv elementlar elektrodlari) hosil qilish jarayonini ko‘rib chiqamiz. Metallash uchun oltin, nikel, kumush, aluminiy va Cr-Au, Ti-Au va boshqalar ishlatiladi.

Kremniy asosidagi IMSlarda metallashni amalga oshirish uchun asosan aluminiydan foydalaniladi. Narxi qimmat bo‘lmagan holda, ko‘rsatib o‘tilgan metallar kabi, u p – kremniy bilan omik (to‘g‘rilamaydigan) kontakt hosil qiladi, kichik solishtirma qarshilikka ega va katta tokka chidaydi. Aluminiy vakuumda termik bug‘latish usuli bilan sirtga o‘tkaziladi. n – turli soha bilan omik kontakt hosil qilish uchun undagi donorlar konsentratsiyasi 10^{20} sm^{-3} atrofida bo‘lishi kerak. Bundan yuqori konsentratsiyaga ega bo‘lgan soha n^+ deb belgilanadi. Metallash jarayoni yarimo‘tkazgich plastina hajmida sxema elementlari hosil qilingandan so‘ng amalga oshiriladi. Birinchi navbatda plastina sirtida SiO_2 qatlam hosil qilinadi. Shundan keyin kremniy bilan kontaktlar hosil qilinishi kerak bo‘lgan joylarda, fotolitografiya usuli bilan, SiO_2 parda qatlamida “darcha”lar ochiladi. So‘ng vakuumda termik bug‘latish usuli bilan plastina sirtida qalinligi 1 mkm atrofida bo‘lgan aluminiy qatlam hosil qilinadi. Kontakt yuzachalari va elektr jihatdan birlashtiruvchi o‘tkazgichlarning zaruriy shakli fotolitografiya usuli bilan hosil qilinadi. Aluminiy qatlamining ishlatilmaydigan sohalari yemirish usuli bilan olib tashlanadi, so‘ngra aluminiy bilan kremniy orasida kontakt hosil qilish uchun plastinaga termik ishlov beriladi. Hozirgi vaqtda metallashda elektr o‘tkazuvchanligi aluminiyga nisbatan katta bo‘lgan mis ham qo‘llanilmoqda.

Plastinalarni kristalarga ajratish va yig‘ish operatsiyalari. Barcha asosiy texnologik operatsiyalar bajarib bo‘lingandan so‘ng, yuzlarcha va undan ko‘p ISlarga ega plastina alohida kristalarga bo‘linadi.

Plastinalar lazer skrayber yordamida, ya‘ni tayyorlangan ISlar orasidan lazer nurini yurgizib kristalarga ajratiladi. Ishlatishga yaroqli kristalar qobiqlarga o‘rnatiladi, bunda kristall avval qobiqqa yelimlanadi yoki kavsharlanadi. So‘ng kristall sirtidagi kontakt yuzachalar qobiq elektrodlariga ingichka ($\varnothing 20 \div 30$ mkm) simlar yordamida ulanadi. Simlar ulanayotganda termokompressiyadan foydalaniladi, ya‘ni ulanayotgan sim bilan kontakt yuzachasi yoki mikrosxema elektrodi $200 \div 300^\circ\text{C}$ temperaturada va yuqori bosimda bir-biriga bosib



7.1-rasm. Fotolitografiya jarayonining ketma-ketligi.

biriktiriladi. Montaj operatsiyalari tugagandan so'ng kristall yuzasi atrof-muhit atmosferasi ta'siridan himoyalash uchun qobiqlanadi. Oddiy integral sxemalarda chiqish elektrodleri soni 8–14 ta, KISlarda esa 64 tagacha va undan ko'proq bo'lishi mumkin. ISlar qobiqlari metall yoki plastmassadan tayyorlanadi. ISlarning qobiqsiz turlari ham mavjud.

7.3. Bipolyar tranzistorlar asosidagi integral mikrosxemalarni tayyorlash

BTli IMSlar elementlari (tranzistorlar, diodlar, rezistorlar, kondensatorlar) asosini $n^+ - p - n$ tuzilma tashkil etadi.

IMS tayyorlash uchun *planar, planar – epitaksial texnologiyalardan* foydalaniladi. Planar texnologiyada elementlar $p -$ yoki $n -$ turli yarimo'tkazgich asosda hosil qilinadi. Planar-epitaksial texnologiyasida elementlar asos sirtiga o'stirilgan epitaksial qatlamda hosil qilinadi.

Texnologiya asosni (epitaksial qatlamni) navbatma-navbat donor va akseptor kiritmalar bilan legirlashga asoslanadi, natijada sirt tagida turli o'tkazuvchanlikka ega yupqa qatlamlar va qatlamlar chegarasida $p-n$ o'tishlar hosil bo'ladi. Alohida qatlamlar rezistorlar sifatida, $p - n$ o'tishlar esa diod va tranzistor tuzilmalari sifatida ishlatiladi. Kondensatorlar sifatida teskari siljirilgan $p-n$ o'tishlar xizmat qiladi.

Integral rezistorlar. Integral rezistorlar tranzistorlarning baza yoki emitter sohasini hosil qilish operatsiyasi bilan bir vaqtda tayyorlanadi. Rezistor qarshiligi berk holatdagi $p-n$ o'tish chegarasi bilan cheklangan qatlamning hajmiy qarshiligidan iborat bo'ladi.

Emitter soha asosida qarshiligi $3 \div 100$ Om bo'lgan kichik qarshilikli rezistorlar hosil qilinadi, chunki emitter qatlamning solishtirma qarshiligi kichik bo'ladi.

Katta qarshilikli rezistorlar nisbatan katta solishtirma qarshilikka ega baza qatlamda tayyorlanadi. Bunday rezistorlarning maksimal qarshiligi $200 \div 300$ kOm bo'ladi.

Integral kondensatorlar. Integral kondensatorlar hosil qilish uchun ixtiyoriy $p-n$ o'tish: kollektor – asos, baza – kollektor, emitter – baza, yashirin $n^+ -$ qatlam – izolatsiyalovchi $p -$ soha ishlatilishi mumkin. Teskari siljirilgan $p-n$ o'tishning barer sig'imi berilayotgan kuchlanishga bog'liq bo'ladi. Ko'p hollarda kollektor o'tish sig'imi ishlatiladi.

Intergal diodlar. Integral diodlar integral tranzistor asosida hosil qilinadi. Tranzistorning istalgan $p-n$ o'tishi diod hosil qilish uchun ishlatilishi mumkin. Ko'p hollarda baza-emitter o'tishi, kollektor baza bilan tutashtirilgan holda ($U_{KB}=0$) yoki kollektor zanjiri uzilgan holda ($I_K=0$) baza-emitter o'tish ishlatiladi. Bunday diodlarning ochiq holatdan berk holatga o'tish vaqti eng kichik bo'ladi.

IMS tayyorlashda yarimo'tkazgich asosning bir tomoniga ishlov beriladi, hosil qilingan elementlarning chiqish elektrodleri plastina sirtida bitta tekislikda joylashadi. Shuning uchun "planar texnologiya" deb nom berilgan.

Yarimo'tkazgich IMSlarni tayyorlashda operatsiyalar ketma-ketligi mikrosxemada elementlarni elektr jihatdan izolatsiyalash usullari bilan belgilanadi: **elementlarni teskari siljirilgan $p-n$ o'tishlar bilan izolatsiyalash; dielektrik (SiO_2 qatlam) yordamida izolatsiyalash.** Shu munosabat bilan yarimo'tkazgich IMSlar tayyorlashning ikkita asosiy jarayoni:

a) elementlarni $p-n$ o'tish bilan izolatsiyalovchi planar-epitaksial texnologiya;

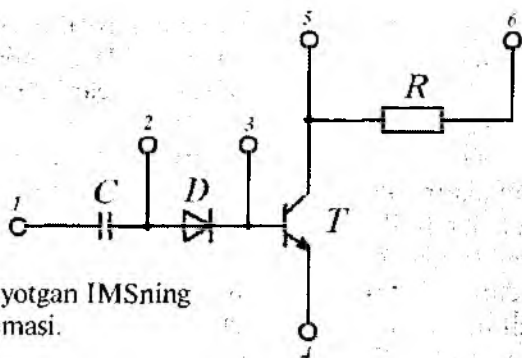
b) dielektrik qatlam SiO_2 yordamida izolatsiyalovchi planar-epitaksial texnologiya (EPIC – texnologiya) mavjud.

Planar-epitaksial texnologiya. Planar-epitaksial texnologiya asosida to'rtta element (kondensator C , diod D , tranzistor T va rezistor R) dan tashkil topgan (7.2-rasm) sodda IMSni tayyorlashda texnologik operatsiyalar ketma-ketligini ko'rib chiqamiz.

IMS tayyorlash uchun p – o'tkazuvchanlikka ega, qalinligi $0,2 \div 0,4$ mm, bo'lgan kremniy asosdan foydalaniladi (7.3-rasm).

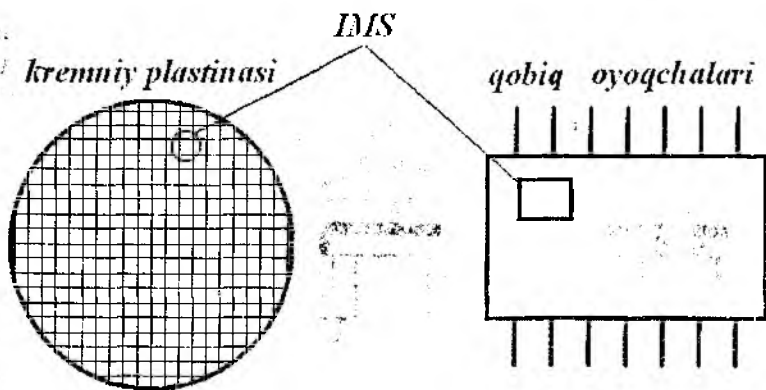
Bunday asosda elementlari soni mingtagacha yoki yuzlarcha bo'lgan o'rta va yuqori integratsiya darajali mikrosxemalar bir vaqtda hosil qilinadi (har bir kvadratda bir xil IMSlar joylashadi).

Asos sirtida termik oksidlash yo'li bilan qalinligi $0,5 \div 1$ mkm bo'lgan SiO_2 qatlam hosil qilinadi. Shundan so'ng birinchi fotolitografiya oksid qatlamda "darcha"lar ochish uchun o'tkaziladi. Darchalar orqali $1 \div 2$ mkm qalinlikka donor kiritmalar (surma yoki margumush) diffuziya qilinadi. Natijada bo'lg'usi tranzistorlar kollektorlari ostida elektr tokini yaxshi o'tkazuvchi n^+ – soha hosil bo'ladi. Ushbu qatlam yashirin n^+ – qatlam (cho'ntak) deb ataladi. U kollektor qarshiligini kamaytiradi, natijada tranzistor tezkorligi ortadi, kollektor esa ikki qatlamli $n^+ - n$ bo'lib qoladi.



7.2-rasm. Ishlab chiqilayotgan IMSning prinsipial sxemasi.

Shundan keyin kremniy oksidi yemiriladi, asos sirtiga qalinligi $8 \div 10$ mkmni tashkil etuvchi n – turli epitaksial qatlam o‘stiriladi va epitaksial qatlam sirtida oksid qatlam hosil qilinadi. Ikkinchi fotolitografiya yordamida oksid qatlamda ajratuvchi diffuziyani o‘tkazish uchun “darcha”lar ochiladi. Akseptor kiritmalarni (bor) “darcha”lar orqali qatlam oxirigacha diffuziya qilib to‘rtta n – soha (sxemadagi elementlar soniga mos) hosil qilinadi. Bu n – sohalarda bir-biridan p – n o‘tishlar yordamida izolatsiyalangan bo‘ladi. Ushbu sohalarning biri tranzistorning kollektori bo‘lib xizmat qiladi. Tranzistorning bazasi, kondensator, diod va rezistor hosil qilish uchun bir-biridan izolatsiyalangan n – sohalarga akseptor kiritmalar diffuziyasi



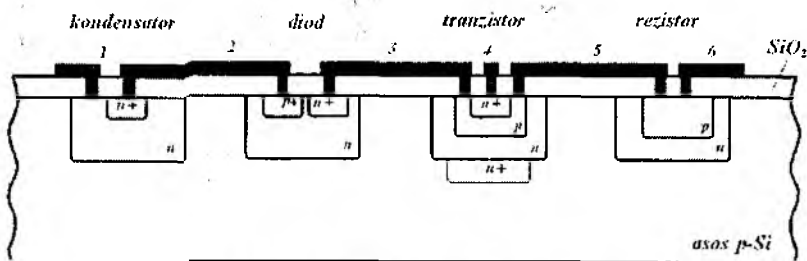
7.3-rasm. Asos va uning sirtida bir vaqtda tayyorlanadigan IMSlar tizimi.

amalga oshiriladi. Buning uchun avval hosil qilingan oksid qatlamda uchinchi fotolitografiya yordamida shunday o'lchamli "darcha"lar hosil qilinadiki, bunda hosil qilingan elementlar parametrlari talab etilgan nominallarni qanoatlantirsin.

Keyin tranzistor emitteri, diod katodi, kondensator qoplamasi, kollektor sohaning omik kontaktini hosil qiluvchi n^+ – turli emittec sohalar hosil qilinadi. Buning uchun yangidan hosil qilingan oksid qatlamida to'rtinchi fotolitografiya yordamida zarur ko'rinishdagi "darcha"lar ochib, ular orqali n^+ – turli kiritma hosil qiluvchi atomlar diffuziyasi amalga oshiriladi. IMS tuzilmasi hosil qilinuvchi texnologik jarayon elementlarga omik kontaktlar olish va elementlarni o'zaro ulash bilan yakunlanadi. Bu SiO_2 qatlamda beshinchi fotolitografiyani amalga oshirish, aluminiyini vakuumda purkash, aluminiyini ishlatilmaydigan sohalardan olib tashlash va termik ishlov berish bilan amalga oshiriladi.

7.2-rasmda keltirilgan sxemaga mos IMS tuzilmasi 7.4-rasmda ko'rsatilgan.

Dielektrik bilan izolatsiyalash usuli (EPIC – texnologiya). Bu texnologiya $p-n$ o'tish bilan izolatsiyalanib tayyorlangan IMSlarga nisbatan yaxshiroq xarakteristikalariga ega mikrosxemalar yaratish imkonini beradi. Xususan, izolatsiyalash darajasi taxminan 6 tartibga ortadi, teshilish kuchlanishi kattalashadi, parazit sig'imler taxminan 2 tartibga kamayadi, radiatsiyaga chidamlilik ortadi, IMS tezkorligi oshadi. Ushbu texnologiya asosida kichik quvvatli va yuqori tezlikda ishlaydigan raqamli IMSlar yaratish maqsadga muvofiq, chunki bunday texnologik jarayon narxi planar-epitaksial texnologiyaga nisbatan yuqori.



7.4-rasmi. IMS tuzilishi sxemasi.

Sodda IMS yaratish ketma-ketligi 7.5-rasmda ko'rsatilgan.

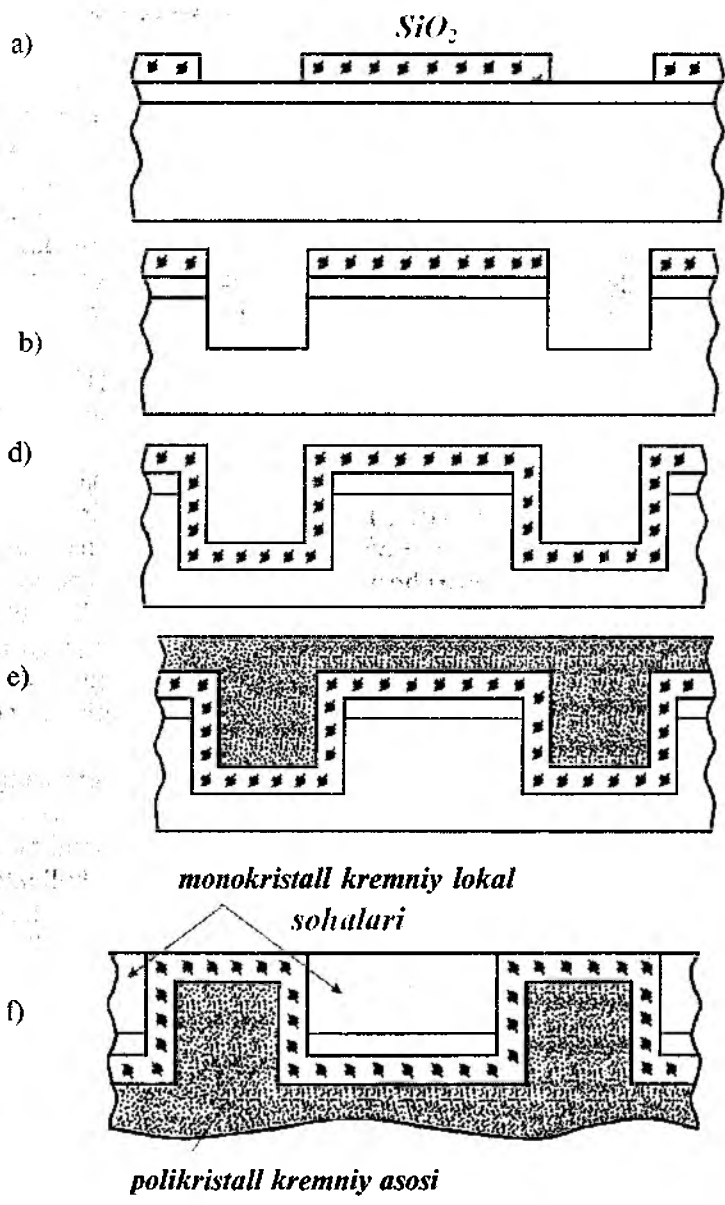
O'tkazuvchanligi n — turli asosga surma yoki margumush $1 \div 2$ mkmga diffuziya qilish yo'li bilan plastinaning butun yuzasi bo'ylab n^+ — o'tkazuvchanlikka ega yashirin qatlam hosil qilinadi. Asosni n^+ — qatlam tomondan termik oksidlab, uning butun yuzasida oksid qatlam hosil qilinadi. Birinchi fotolitografiya yordamida ushbu qatlamda izolatsiyalovchi sohalar uchun "darcha"lar ochiladi (7.5, a-rasm), oksid bilan himoyalangan sohalar yemirilgani uchun $8 \div 15$ mkm bo'lgan "chuqurcha"lar hosil qilinadi (7.5, b-rasm). So'ng "chuqurcha"lar yuzalari oksidlanadi (7.5, d-rasm). Bundan keyin oksidlangan "chuqurcha"lar tomondan asos sirtiga 0,2–0,25 mm qalinlikdagi polikristall kremniy o'stiriladi. Polikristall kremniy keyinchalik bo'lg'usi IMS asosi bo'lib xizmat qiladi (7.5, e-rasm).

Shundan so'ng asosning qarshi tomoni oksid qatlamgacha shlifovka qilinadi yoki yemiriladi (7.5, f-rasm). Shunday qilib, bir-biridan SiO_2 qatlam bilan izolatsiyalangan, n^+ — o'tkazuvchanlikli yashirin qatlamga ega n — sohalar (cho'takchalar) hosil qilinadi. Bu sohalarda oksidlash, fotolitografiya va diffuziya usullari bilan mikroshema elementlari yaratiladi. Baza sohalarini hosil qilishdan boshlab keyingi jarayonlar planar-epitaksial texnologiya jarayonlariga o'xshash davom etadi.

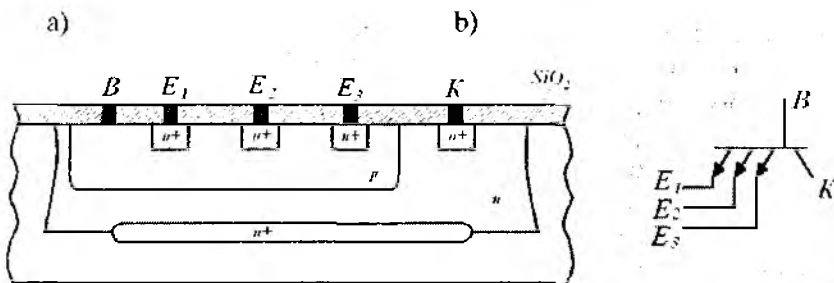
BT asosidagi raqamli IMSlarning ba'zi mantiq elementlarida ko'p emitterli va ko'p kollektorli tranzistorlar qo'llanadi.

Ko'p emitterli tranzistor (KET)ning shartli belgilanishi va tuzilmasi 7.6-rasmda ko'rsatilgan.

KET bazalari va kollektorlari ulangan tranzistorlar majmui bo'lib, undagi emitterlar soni $5 \div 8$ ta bo'lishi mumkin. Ko'p kollektorli tranzistorlar (KKT) — invers rejimda ishlayotgan KETdir. Bunda umumiy emitter bo'lib KETning kollektori, kollektorlari bo'lib esa emitterlarning n^+ — sohaları xizmat qiladi.



7.5-rasm. IMS elementlarini dielektrik qatlam bilan izolatsiyalash.



7.6-rasm. KET tuzilmasi (a) va shartli belgilanishi (b).

7.4. MDY – tranzistorlar asosidagi IMSlarni tayyorlash

Diskret MDY – tranzistorlarning VI bobda keltirilgan tuzilish sxemalari va parametrlari integral texnologiya uchun ham qo'llanilishi mumkin. Bunda MDY – tranzistorlar asosida IMSlar tayyorlash texnologiyasi BTLar asosida IMSlar tayyorlash texnologiyasiga qaraganda ancha sodda bo'lib, u ikkita omil bilan bog'liq:

1) kanallari bir xil o'tkazuvchanlikka ega integral MDY – tranzistorlar uchun tuzilmalarni izolatsiyalash operatsiyasi talab etilmaydi. Asos hamma vaqt istok va stokga nisbatan teskari o'tkazuvchanlikka ega bo'ladi. Shuning uchun istok – asos va stok – asos $p-n$ o'tishlarning biri kuchlanishning ixtiyoriy qutbida stok orasida teskari ulanadi va izolatsiyani ta'minlaydi;

2) barcha tayyorlash jarayoni faqat MDY – tuzilmani hosil qilishga olib kelinadi, chunki u nafaqat tranzistorlar sifatida, balki rezistorlar va kondensatorlar sifatida ham ishlatiladi.

Shunday bo'lishiga qaramasdan, kristalda yonma-yon joylashgan va turli o'tkazuvchanlikli kanallarga ega komplementar MDY – tranzistorlarda (KMDY) izolatsiya talab etiladi. Izolyatsiyalash uchun tranzistorlardan birini izolatsiyalovchi cho'ntakchaga joylashtirish kerak bo'ladi. Masalan, agar asos sifatida p – kremniy ishlatilsa, p – kanalli tranzistor uchun avval n – turli cho'ntakcha tayyorlanishi kerak.

MDY – tranzistorlar asosidagi IMSlar planar texnologiya asosida yaratiladi. Bu texnologiyada kremniy sirtida oksidlash, fotolitografiya va ochilgan "darcha"larga kiritmalar diffuziyasini amalga oshirish ilgaridek bajariladi.

MDY – tranzistorli IMSlar yaratishda zatvor ostidagi dielektrik

qatlarni hosil qilish eng murakkab jarayon bo'lgani uchun unga alohida talablar qo'yiladi. Xarakteristika tikligini oshirish uchun (6.18)ga muvofiq zatvor osti dielektrikning qalinligi kamaytirilishi kerak. Oxirgi 40 yil ichida dielektrik material sifatida asosan kremniy ikki oksidi (SiO_2) qo'llanilib keldi, zatvor esa kremniydan tayyorlandi. Mikrosemalarning har bir yangi avlodiga o'tish bilan izolatsiyalovchi qatlam qalinligi kichrayib bordi. Lekin, SiO_2 qatlam yupqalanishi bilan sizilish toklari oshadi, ortiqcha issiqlik ajralishlar paydo bo'ladi va tranzistor holatini boshqarish og'irlashadi.

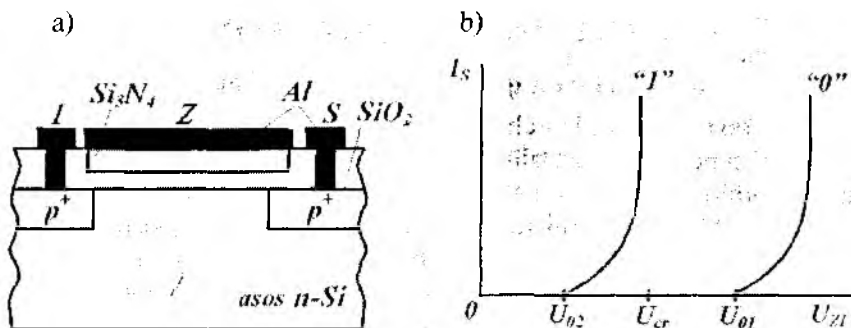
Bugungi kunda Intel korporatsiyasi tomonidan ishlab chiqarilayotgan tranzistorlarda zatvor osti dielektrigining qalinligi (SiO_2) 1,2 nm ni, yoki besh atom qatlamni tashkil etmoqda. 2007-yildan buyon 45 nmli ishlab chiqarish texnologiyasiga o'tildi. Bu texnologiyada kichik sizilish tokli tranzistorlar zatvorlarini hosil qilishda dielektrik sifatida yuqori dielektrik singdiruvchanlikka ega bo'lgan gafniy tuzlari asosidagi *high-k* material ishlatilmoqda. Natijada, qalinroq dielektrik ishlatish va sizilish tokini o'n martadan ko'proq kamaytirish imkoni tug'ildi. Lekin, yangi material kremniyli zatvor bilan "chiqishmadi". Shunda zatvor sifatida materiallarning yangi turini ishlatish taklif etildi, natijada ular asosidagi tranzistorlar ulanishi va uzilishi uchun 30% kam energiya sarflanishiga erishildi. Yangi texnologiya bir xil yuzada joylashadigan tranzistorlar sonini ikki marta oshirish imkonini berdi.

MDY – tranzistorlar ichida metall – nitrid kremniy – dielektrik – yarimo'tkazgich (MNDYA) tranzistorlar (7.7, a-rasm) alohida o'rin tutadi. Bunday tranzistorlar xotira elementi rolini bajaradi va qayta dasturlanuvchi xotira qurilmalar asosini tashkil etadi.

Ushbu tranzistor dielektrigi ikki qatlamdan: qalinligi $2 \div 5$ nmni tashkil etuvchi SiO_2 va kremniy oksidi ustiga purkalgan $0,05 \div 0,1$ mkm qalinlikdagi Si_3N_4 kremniy nitrididan tashkil topadi.

Mantiqiy 1 ni hosil qilish uchun zatvorga qisqa (100 mks) musbat impuls beriladi, bunda elektronlar asosdan yupqa SiO_2 orqali tunnel o'tib ikki qatlam chegarasida to'planadi, chunki qalin Si_3N_4 qatlam elektronlarni o'tkazmaydi. To'plangan zaryad mantiqiy 1 ni yozishda berilgan impuls o'chirilgandan so'ng ham saqlanib qoladi. Bo'sag'aviy kuchlanish U_{o1} qiymati U_{o2} gacha qiymatli impuls berilgandan so'ng kamayadi (7.7, b-rasm).

Axborotni o'qish uchun tranzistor zatvoriga U_{cr} kuchlanish beriladi.



7.7-rasm. MNDYA – tranzistor tuzilmasi (a) va stok-zatvor VAXi (b).

Uning absolut qiymati U_{01} va U_{02} orasida bo‘lish kerak. Agar mantiqiy 1 yozilgan bo‘lsa, tranzistor ochiq, agar mantiqiy 0 bo‘lsa – berkligicha qoladi.

Nazorat savollari

1. Integral mikrosxema (IMS) nima?
2. IMSlarning asosiy xususiyatlari nimada?
3. IMS elementi va komponenti deb nimaga aytiladi?
4. Pardali, gibrid va yarimo‘tkazgich IMSlar farqini tushuntiring.
5. Nima sababdan tranzistor tuzilmasi IMS turli elementlarini tayyorlash asosi bo‘lib xizmat qiladi?
6. IMS elementlari qanday qilib bir-biridan izolatsiyalanadi?
7. Planar va planar – epitaksial usullari bilan tayyorlangan tranzistorlar nimasi bilan bir-biridan farqlanadi?
8. Raqamli va analog IMSlar murakkablik darajasi qanday aniqlanadi?
9. Analog va raqamli IMSlarda qanday signallar o‘zgartiriladi?
10. IMSlar sinflanishini aytib bering.
11. Yarimo‘tkazgich IMSlar ishlatilganda qanday noqulayliklar yuzaga keladi?
12. MDY IMSlarga ta’rif bering.
13. Gibrid IMSlarga ta’rif bering.
14. Mikroelektronika rivojining uchta asosiy yo‘nalishini aytib bering va ular orasidagi bog‘lanishni ko‘rsating.
15. Guruhlab IMSlar ishlab chiqarish ma’nosi nimada?

VIII BOB. ANALOG ELEKTRONIKA

8.1. Elektron qurilmalarning tasniflanishi

Fan, texnika va ishlab chiqarishning axborotlarni qayta ishlash va o'zgartirish uchun xizmat qiluvchi elektron qurilmalarni ishlab chiqish hamda tatbiq etish bilan shug'ullanuvchi sohasi *elektronika* deb ataladi.

Elektron qurilmalarni tasniflashda axborotlarni to'plash, uzatish va qabul qilish usuli eng muhim belgilardan hisoblanadi. Elektron qurilmalar (EQ) *analog* va *diskret (raqamli)* qurilmalarga ajratiladi.

Analog elektronika uzluksiz o'zgaruvchi elektr signallarni uzatish qayta ishlash, qabul qilish uchun xizmat qiluvchi EQLarni ishlab chiqish va o'rganish bilan shug'ullanadi. Bu, analog EQ (AEQ)larda signa qiymati minimaldan maksimalgacha o'zgarganda, uni qayd qilish va uzatish uzluksiz amalga oshirilishini anglatadi.

AEQLarning asosiy afzalligi nisbatan tezkor ishlashidan va soddaligidan iborat. Kamchiliklari sifatida temperatura va boshqa omillar ta'sirida parametrlari nobarqarorligini va xalaqitbardoshligining kichikligini; axborotni uzoq vaqt saqlash qiyinligini aytib o'tish kerak.

Analog qurilmalar asosini sodda kuchaytirgich kaskadlar tashkil etadi. Ular asosida murakkabroq kuchaytirgichlar, tok va kuchlanish stabilizatorlari, chastota o'zgartirgichlar, sinusoidal tebranishlar generatorlari va boshqa qator sxemalar yaratiladi.

Raqamli elektronika qiymati bo'yicha kvantlangan elektr signallarni uzatish, qayta ishlash va qabul qilishga mo'ljallangan diskret EQ (DEQ)larni ishlab chiqish bilan shug'ullanadi. *Kvantlash* deb uzluksiz signalni uning alohida nuqtalardagi qiymatlari bilan almashtirish jarayoniga aytiladi. Natijada, DEQLar signallarning bir-biridan keskir farqlanuvchi ikkita sath bilan ish ko'radi.

DEQLarning afzalliklari: qurilmada sochiluvchi quvvat kichikligi, elementlar parametrlari nobarqarorlikka nisbatan sust bog'langanligi, xalaqitbardoshligining yuqoriligi, axborot saqlash, uzatish va qayta ishlash kanallarida bir turdagi elementlar qo'llanishi, o'z navbatida, yuqori ishonchlilik, kichik o'lchamlilik va arzonlilikni ta'minlaydi.

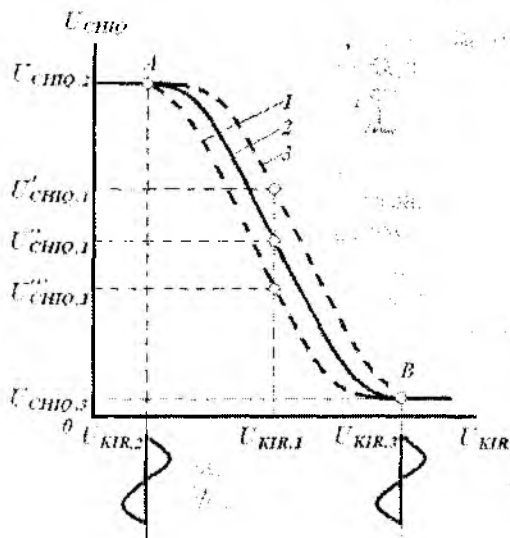
Raqamli qurilmalar asosini ikkita turg'un (ochiq va berk) holatda ishlashi mumkin bo'lgan tranzistorli elektron kalitlar tashkil etadi. Sodda kalitlar asosida murakkabroq sxemalar: mantiqiy, bistabil, triggerli va boshqalar yaratiladi.

Raqamli va analog qurilmalar xususiyatlarini, chiqish kattaligining

kirish kattaligiga bog'liqligini ifodalovchi, *uzatish xarakteristikalaridan* o'rganish qulay. Aniqlik uchun bunday kattalik kuchlanishdan iborat deb qabul qilingan.

Analog va raqamli sxemalar inverslaydigan yoki inverslamaydigan bo'lishi mumkin. *Inverslaydigan* sxemalarda kirish kuchlanishining kichik qiymatlariga katta chiqish kuchlanishlari to'g'ri keladi, *inverslamaydigan*larda esa — kichik kirish kuchlanishlariga kichik chiqish kuchlanishlar to'g'ri keladi.

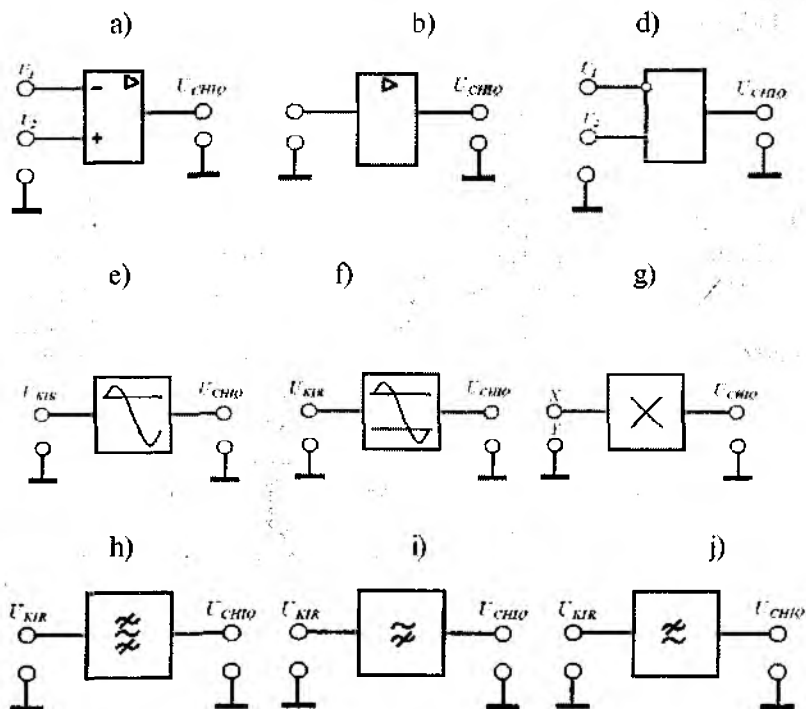
Inverslaydigan sxemalarning an'anaviy uzatish xarakteristikasi 8.1-rasmda ko'rsatilgan. Elektron sxema elementlari parametrlarining tarqoqligi, temperaturaga bog'liqligi yoki eskirishi hisobiga uzatish xarakteristika deformatsiyalanadi va u uch xil ko'rinishdan biriga ega bo'ladi (8.1-rasmdagi 1,2,3 — egri chiziqlar).



8.1-rasm. Inverslaydigan sxemaning uzatish xarakteristikasi.

Kuchaytirgich kaskadlarda uzatish xarakteristikasining A va B nuqtalari orasidagi uzluksiz kvazichiziqli ishchi sohasi ishlatiladi. Kirish va chiqish signallari ko'rsatilgan soha chegarasida ixtiyoriy qiymatlarni qabul qilishi mumkin. Kirish signalining ma'lum bir qiymatida, masalan, U_{KIR1} deformatsiya hisobiga chiqish signali uch xil qiymatga

ega bo'lishi mumkin: U'_{CHIQ} , U''_{CHIQ} yoki U'''_{CHIQ} . Demak, kuchaytirgich kaskadi, ya'ni analog sxemalar ham, parametrlar tarqoqligiga, ularning temperatura ta'sirida o'zgarishiga va vaqt hisobiga eskirishi natijasida shovqinlarga va xalaqitlarga sezgir. **Shovqinlar** deb elektron asboblarda tok va kuchlanishning tasodifiy o'zgarishlari tushuniladi. Shovqinlar barcha REAlarga xos va ularni butunlay yo'qotib bo'lmaydi. Shovqinlar tebranishlarning amplituda va chastota fluktuatsiyalariga sabab bo'ladi (tasodifiy o'zgarishlar), axborot uzatishda xatoliklarga olib keladi va elektron asbobning sezgirligini belgilaydi. Tashqi **xalaqitlar** (kuchlanish manbaji pulsatsiyalari va elektromagnit maydon) ham shunday natijaga olib keladi.



8.2-rasm. Analog o'zgartgichlarning belgilanishi: a) operatsion kuchaytirgich; b) bir kirishli kuchaytirgich; d) komparator; e) cheklagich; f) ikki tomonlama cheklagich; g) ko'paytirgich; h) polosali filtri; j) yuqori chastotalar filtri; i) past chastotalar filtri.

Tranzistorli elektron kalitlarda kirish va chiqish signallari (kuchlanish) faqat ikkita qiymatga ega bo'ladi: yoki U_{KIR2} va U_{CHIQ2} , yoki U_{KIR3} va U_{CHIQ3} . Uzatish xarakteristikasining A va B nuqtalar orasidagi turli ko'rinishlarida chiqish signallari amalda o'zgaras qoladi. Demak, kalitlar va ular asosidagi raqamli sxemalar parametrlar tarqoqligiga, ularning temperatura ta'sirida o'zgarishiga va eskirishiga, shuningdek shovqin va xalaqitlarga sezgir emas. Shovqin yoki xalaqitlar 8.1-rasmda U_{KIR2} va U_{KIR3} nuqtalar atrofida sinusoidal orttirmalar ko'rinishida ko'rsatilgan.

Shuning uchun zamonaviy elektronika – integral mikroelektronika bo'lib, unda raqamli integral elektron tizimlarga hal qiluvchi o'rin berilgan.

Shunday bo'lishiga qaramasdan raqamli elektron tizimlar analog tizimlar o'rnini butunlay egallay olmaydi, chunki tabiatda kechadigan jarayonlar (birlamchi axborot) uzluksiz qonuniyat bo'yicha sodir bo'ladi va insonning axborot qabul qiluvchi, reseptor apparati analog o'zgartgich kabi ishlaydi. Demak, signallarni o'zgartirishning boshlang'ich va oxirgi bosqichlari analog bo'lmasligining iloji yo'q. Ushbu axborotga ishlov berishni raqamli ko'rinishda olib borish ma'qulroq. Natijada, axborotga ishlov berishda raqamli usullardan foydalanuvchi har qanday tizim analog va raqamli signallarni o'zaro o'zgartuvchi tizimlarga ega bo'lishi shart. Ular **analog – raqamli (ARO)** va **raqamli – analog o'zgartgichlar (RAO)** deb ataladi. Nihoyat, shunday masalalar bor-ki, ularda qurilmaning tezkorligi va uni amalga oshirishning soddaligi hal qiluvchi ahamiyat kasb etadi, signallarni o'zgartirishda yuqori aniqlik ham talab etilmaydi. Bunday hollarda analog qurilmalarsiz masalani hal etib bo'lmaydi.

Signalni o'zgartirish turlari. Analog signallarga ishlov berilganda ular kuchaytirilishi, ko'paytirilishi, solishtirilishi, qiymati chegaralanishi, chastotasi filtrlanishi va boshqa o'zgartishlarga uchrashi mumkin.

Kuchaytirish, solishtirish, ko'paytirish kabi signal o'zgartishlar keng ko'lamda ishlatiladigan, sanoatda seriyali ishlab chiqarilayotgan analog integral mikrosxemalar (AIS) yordamida amalga oshiriladi.

Kuchaytirish deganda signal (kuchlanish yoki tok) amplitudasi, kuchlanish manbai energiyasini chiqish signali energiyasiga o'zgartirilishi hisobiga chastotalarning chegaralanmagan oralig'ida nohiziqli buzilishsiz K_y marta ko'paytirish tushuniladi. Signallarni

kuchaytirish operatsion kuchaytirgich (OK) lar, videochastotalarning keng polosali va YUCH kuchaytirgichlari yordamida amalga oshiriladi.

Chiziqli analog o'zgartirishlarni amalga oshirishda OK negiz qurilma bo'lib xizmat qiladi. **Nochiziqli analog o'zgartirishlarni** amalga oshiruvchi asosiy qurilma sifatida signallarni analog **ko'paytirgich** xizmat qiladi. U ikkita kirishga ega bo'lgan o'zgartgichdan iborat bo'lib, X va Y analog kattaliklar ko'paytmasi U_{CHIQ} ni aniqlaydi:

$$U_{CHIQ} = KXU,$$

bu yerda: K – masshtablovchi koeffitsient bo'lib X va Y ga bog'liq emas.

Signallarni analog ko'paytirgich universal qurilma bo'lib, u ko'paytirish, bo'lish, darajaga ko'tarish, ildiz chiqarish kabi amallarni bajarish uchun ishlatiladi. Ko'paytirgichlar asosida barcha turdagi detektorlar, modulator – demodulyatorlar, aktiv filtrlar, boshqaruvchi generatorlar va boshqalar hosil qilinadi.

Komparator ikkita analog kattalik U_1 va U_2 ni ma'lum aniqlik Δ bilan **solishitirish** funksiyasini bajaradi. Komparator OK asosida yaratilgan nochiziqli TA bilan qamrab olingan maxsus qurilmadir. U istalgan shakl va davomiylikdagi signallarni hosil qilish, o'lchash va analog axborotni raqamliga o'zgartirish uchun ishlatiladi.

Ba'zi kuchaytirgichlarda kirish va chiqish kuchlanishlari bog'liqligi chiziqli bo'ladi. Qator holatlarda ortib boruvchi yoki kamayuvchi uzatish koeffitsientli kuchaytirish zarur bo'ladi. Bunda OKlarning TA zanjirlari chiziqli (rezistor) va nochiziqli (diod, stabilitron) elementlardan tuzilgan murakkab bo'lgichlar ko'rinishida yaratiladi. Bunday qurilmalarda chiqish signali kirish signalining ma'lum qiymatidan boshlab o'zgarimas bo'lib qoladi.

Aktiv filtrlar o'zgartirilayotgan to'liq spektrdan zarur chastotalar diapazonini ajratib olish uchun ishlatiladi. Diskret elektronikada asosan LC – yoki RC – konturlar ko'rinishidagi passiv elementlardan tashkil topgan an'anaviy filtrlar ishlatiladi. Mikroelektronikada filtrlarning asosiy elementi bo'lib, chiziqli TAGa ega bo'lgan, operatsion kuchaytirgich xizmat qiladi.

8.2. Analog qurilmalar sxemotexnikasi

Elektronikaning elektron asboblari VAXlari xususiyatlarini e'tiborga olgan holda axborotga ishlov berish usullarini ishlab chiquvchi bo'limi *sxemotexnika* deb ataladi.

Mikrosxemotexnika deb elektronikaning IMSlarda va ular asosidagi REAlarda ishlatiladigan elektr va tuzilma sxemalarini ishlab chiqish, tadqiq etishlar bilan shug'ullanadigan bo'limiga aytiladi.

Zamonaviy IMSlar murakkab elektron qurilmadir, shuning uchun ularni sxemotexnik ifodalashning ikki usuli mavjud:

– *elektr sxema* ko'rinishida ifodalanish bo'lib, u o'zaro ulangan alohida komponentalar (tranzistorlar, diodlar, rezistorlar va boshqalar) dan tashkil topadi;

– *tizim sxema* ko'rinishida ifodalanish bo'lib, u AISlarda analog kaskadlarni ulanishidan yoki RISlarda alohida mantiq elementlar va triggerlarning ulanishidan iborat. Ushbu kaskadlar va elementlar analog (kuchaytirish, filtrlash va boshqa) yoki elementar mantiqiy (HAM-EMAS, YOKI-EMAS va boshqa) operatsiyalarni bajaradi. Bu operatsiyalar yordamida har qanday analog, analog-raqamli va raqamli funksiyalarni amalga oshirish mumkin.

Diskret sxemotexnikaga elektr sxemalarda uchun sxemotexnik yechimlar soddaligi va qiymat aktiv elementlarni minimal ishlatish, ajratuvchi kondensator, transformator va boshqalardan keng foydalanish xosdir.

Integral sxemotexnikada barcha elementlar yagona kristalda shakllantirilgani sababli, ularning qiymati elementlar narxi bilan emas, balki kristall narxi bilan belgilanadi. Shuning uchun kristalda iloji boricha ko'proq elementlarni joylashtirish maqsadga muvofiq. Kristaldagi aktiv elementlar – tranzistorlar, diodlar minimal yuzaga, passiv elementlar esa – maksimal yuzaga ega. Shuning uchun ISlarda rezistorlar soni minimal bo'lishiga intilinadi, katta yuzani egallovchi kondensatorlar qo'llanilmay, ularning o'rniga kaskadlarni muvofiqlashtiruvchi kaskadlardan foydalaniladi.

ISlarning boshqa xususiyati murakkab elementlarning bir-biriga juda yaqin (< 10 mkm) joylashganligi sababli, ularning parametrlari ham bir-biridan deyarli farq qilmaydi (egizaklik prinsipi). Elementlar eskirganda, kuchlanish manbayi va temperatura o'zgariganda ularning parametrlari ham bir xilda o'zgarib, parametrlar korrelatsiyasi saqlanadi.

ISlarning ushbu xususiyati, diskret tranzistorli tuzilmalarda amalga oshirib bo'lmaydigan, yuqori aniqlikdagi differensial kaskadlar, barqaror tok va kuchlanish generatorlarini yaratish imkonini berdi.

ALS mahsulotlari turlari ko'p bo'lishiga qaramasdan, ularning hammasida, sxemotexnik umumlashtirish va loyihalashni yengillashtirish maqsadida, chegaralangan sonli negiz elementlar: sodda kuchaytirgich kaskadi, differensial kuchaytirgich, barqaror tok generatori, o'zgarmas kuchlanish sathini siljituvchi qurilma, chiqish kaskadi va boshqalardan foydalaniladi. Ular asosida integral mikrosxemotexnikaning OKlari va analog ko'paytirgichlari yaratilgan bo'lib, istalgan analog funksional masala amalda hal qilinishi mumkin.

8.3. Analog kuchaytirgich qurilmalarning asosiy xususiyatlari

Umumiy ma'lumotlar. Signal manbayi quvvati yetarli bo'lmaganda yuklama R_{yu} deb ataluvchi bajaruvchi qurilma normal ishlashi uchun kuchaytirgich qurilmalardan foydalanish zarurati tug'iladi. Akustik tizimlar, elektron — nur trubkalar, keyingi kuchaytirgich kaskadning kirishi va boshqalar yuklama bo'lib xizmat qilishi mumkin.

Kirish signali manbayi yoki datchik turli noelektr kattaliklarni elektr signalga birlamchi o'zgartiradi. Mikrofon, detektor, fotoqabulqilgich, avvalgi kuchaytirgich qurilma chiqishi va boshqalar kirish signallari manbayi bo'lib xizmat qiladi. Yuklamada hosil qilinishi zarur quvvat yordamchi kuchlanish manbayidan (to'g'rilagich, akkumulator, batareya) olinadi. Energiyani kuchlanish manbayidan yuklamaga uzatishda kuchaytirgich qurilma yoki kuchaytirgich "vositachilik" qiladi.

Ideal kuchaytirgichning eng umumiy xususiyati kirish quvvati R_{KIR} ni R_{CHIQ} ga quyidagicha ko'rinishda o'zgartirishdan iborat:

$$P_{CHIQ} = K \cdot P_{KIR} .$$

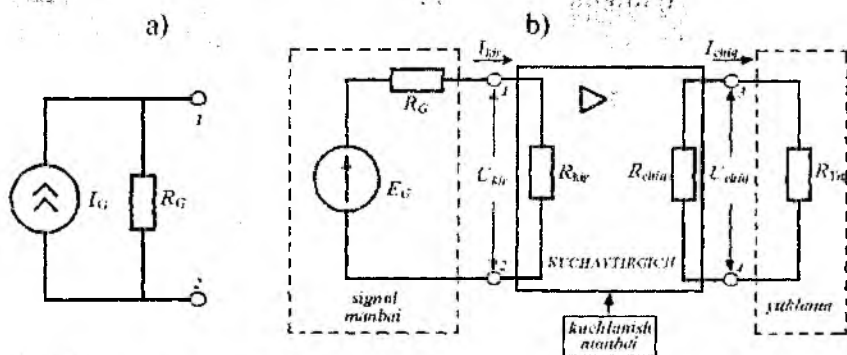
Ya'ni, chiqish kuchlanishi qiymati kuchaytirgich ishlayotgan sharoitga, xususan, yuklama qarshiligi va kirish signali manbayining ichki qarshiligiga bog'liq bo'lmazligi kerak.

Bu shart ideal kuchaytirgichlardagina bajariladi. Ularning chiqishida cheksiz quvvat ajraladi va kirishda mutlaqo energiya sarflanmaydi. Real kuchaytirgich xususiyatlari esa ideal kuchaytirgich xususiyatlariga biroz yaqinlashadi.

Kuchaytirgich deb manba energiyasini kirish signali qonuniyatiga mos ravishda chiqish signali energiyasiga o'zgartiruvchi qurilmaga aytiladi.

Kuchaytirishni ta'minlash uchun ideal kuchaytirgich o'z tarkibida kirish signali ta'sirida qarshiligini chiziqli o'zgartuvchi elementga ega bo'lishi zarur. Lekin, hozirgi kungacha qarshiligini chiziqli o'zgartuvchi kuchaytirgich elementlar mavjud emas. Shuning uchun kuchaytirishni amalga oshirishi mumkin bo'lgan boshqariluvchi element sifatida BT va MTlar ishlatiladi. Nochiziqli VAXga ega bo'lgan holda, tranzistor amalda boshqariladigan qarshilikni ifodalaydi. Qarshilik qiymati tranzistorning ulanish usuli, boshqaruvchi signal qiymati va ishorasiga bog'liq bo'ladi. Tranzistorlarning asosiy kamchiliklari bo'lib VAXning nochiziqligi va temperaturaga bog'liqligi hisoblanadi.

Kuchaytirgichning tuzilish sxemasi 8.3-rasmda ko'rsatilgan bo'lib, u kirish R_{KIR} va chiqish R_{CHIQ} qarshiliklari hamda kuchlanish manbayidan tashkil topgan. Kuchaytirish kaskadi, ko'p kaskadli kuchaytirgich yoki OK kuchaytirgich bo'lib xizmat qilishi mumkin. Kuchaytirgichning 1 va 2 kirish elektrodlariga kuchaytirilishi zarur bo'lgan signal manbai (datchik) ulanadi. Datchik EYK generatori E_G ekvivalent ikki qutblilik (8.3, a-rasm) yoki ichki qarshiligi R_G bo'lgan tok generatori I_G (8.3, b-rasm) sifatida ko'rsatiladi.



8.3-rasm. Kuchaytirgichning tuzilishi sxemasi.

Agar $R_{KIR} \gg R_G$ bo'lsa, kuchaytirgichni **boshqarish kuchlanish bilan** amalga oshiriladi. Bu holda kirish toki e'tiborga olmasa bo'ladigan

darajada kam va kuchaytirgich kirishida U_{KIR} signal E_G ga yaqin bo'ladi. $R_{KIR} \ll R_G$ bo'lganda esa, E_G/R_G ga yaqin kirish toki I_{KIR} bilan ifodalanadi, bu vaqtda kirish kuchlanishini e'tiborga olmasa ham bo'ladi. Bu holda kuchaytirgichni **boshqarish tok bilan**, $R_{KIR} \approx R_G$ bo'lganda esa **boshqarish quvvat bilan** amalga oshiriladi.

Yuklama 3 va 4 elektrodarga ulanadi. Agar $R_{yu} \gg R_{CHIQ}$ bo'lsa, kuchaytirgich yuklamada kuchlanish manbai EYK E_G ga qadar U_{CHIQ} kuchlanish hosil qiladi, bunda chiqish toki e'tiborga olmaydigan darajada kam bo'ladi. Bunday rejim **potensial chiqish** deb ataladi. $R_{yu} \ll R_{CHIQ}$ bajarilganda esa, chiqishda kuchaytirgich qisqa tutashuvga yaqin rejimda ishlaydi va chiqish toki E_G/R_{CHIQ} ga qadar, chiqish kuchlanishi esa e'tiborga olmasa bo'ladigan darajada kichik bo'ladi. Bu rejim **tokli chiqish** deb ataladi.

Kuchaytirgichlarning tasniflanishi. Kuchaytirgichlar turli belgilariga ko'ra tasniflanadi: kuchaytirish koeffitsientlari, kirish va chiqish qarshiliklari, o'tkazish polosasi (ishchi chastotalar diapazoni), kuchaytirilgan signal buzilish darajasi va boshqalar.

Har qanday kuchaytirgich piravordida quvvat kuchaytirgich bo'lishiga qaramasdan, kuchaytiriladigan kattaliklari turiga qarab, ularni kuchlanish, tok va quvvat kuchaytirgichlarga ajratiladi.

Kuchaytiriladigan kattaliklari turiga muvofiq kuchaytirish koeffitsientlari:

$$\text{kuchlanish bo'yicha } K_u = \frac{U_{CHIQ}}{U_{KIR}}$$

$$\text{tok bo'yicha } K_I = \frac{I_{CHIQ}}{I_{KIR}},$$

$$\text{quvvat bo'yicha } K_p = \frac{P_{CHIQ}}{P_{KIR}} = K_u K_I.$$

Har bir kuchaytirgich o'zining **kirish** va **chiqish differensial qarshiligi**

$$R_{KIR} = \frac{U_{KIR}}{I_{KIR}}, \quad R_{CHIQ} = \frac{U_{CHIQ}}{I_{CHIQ}}$$

bilan ifodalanadi.

Kirish qarshiligi signal manbayiga nisbatan yuklama vazifasini bajaradi. Shuning uchun R_{KIR} qanchalik katta bo'lsa, signal manbayi shunchalik kam yuklatilgan bo'ladi va uning kuchlanishi kuchaytirgich kirishiga yaxshiroq uzatiladi.

Chiqish qarshiligi kuchaytirgichning yuklatilishga qodirligini ifodalaydi: u qanchalik kichik bo'lsa, tashqi yuklama shunchalik katta tok olishi va uning qarshiligi shunchalik kichik bo'lishi mumkin.

Yuqoridagi ifodalarda kirish va chiqish toklar, kuchlanishlar o'zlarining o'zgaruvchan tashkil etuvchilari bilan ko'rsatilgan, signallar sinusoida ko'rinishida bo'lgan holda ularning ta'sir etuvchi qiymatlari

$U = \frac{U_m}{\sqrt{2}}, I = \frac{I_m}{\sqrt{2}}$ ga teng bo'ladi, bu yerda: U_m va I_m - ularning amplitudalari.

Agar kaskad kuchlanish bilan boshqarilsa va potensial chiqishga ega bo'lsa, kuchaytirgich **kuchlanish kuchaytirgich** deb ataladi va u kuchlanish bo'yicha kuchaytirish koeffitsienti K_U bilan ifodalanadi.

Agar kaskad tok bilan boshqarilsa va tokli chiqishga ega bo'lsa, kuchaytirgich **tok kuchaytirgich** deb ataladi va u tok kuchaytirish koeffitsienti K_I bilan ifodalanadi.

Agar $R_{KIR} = R_G$, $R_{CHIQ} = R_{yu}$ bo'lsa, kuchaytirgich **quvvat kuchaytirgich** deb ataladi va u quvvat bo'yicha kuchaytirish koeffitsienti K_R bilan ifodalanadi. Bu holda kirish signali manbayi

$$P_{KIR} = \frac{E_G^2}{2(R_G + R_{KIR})} = \frac{E_G^2}{4R_G}$$

ga teng maksimal quvvat uzatadi, kuchaytirgich esa, yuklamada bo'lishi mumkin maksimal quvvatni hosil qiladi:

$$P_{CHIQ} = \frac{E_M^2}{4R_{CHIQ}}$$

Bundan maksimal quvvat kuchaytirish koeffitsienti

$$K_{Pm.max} = \frac{E_M^2}{E_G^2} \cdot \frac{R_G}{R_{CHIQ}}$$

Amalda ushbu kattaliklarning logarifmlari bilan ishlash qulay.

Detsibellarda ifodalangan kuchaytirish koeffitsienti K_p uchun quyidagi yozuv o'rinli:

$$K_p(dB) = 10 \lg K_p.$$

Elektr quvvat tok yoki kuchlanish kvadratiga proporsional bo'lgani sababli kuchlanish va tok kuchaytirish koeffitsientlari uchun mos ravishda quyidagilarni yozish mumkin:

$$K_U(dB) = 20 \lg K_U \text{ va } K_I(dB) = 20 \lg K_I.$$

Agar alohida kaskadning kuchaytirish koeffitsienti dBlarda ifodalangan bo'lsa, ko'p kaskadli kuchaytirgichning umumiy kuchaytirish koeffitsienti alohida kaskadlar kuchaytirish koeffitsientlari yig'indisiga teng bo'ladi. K_U ning detsibellarda va nisbiy birliklardagi qiyosiy qiymatlari 8.1-jadvalda keltirilgan.

8.1-jadval

$K_{U/dB}$	0	1	2	3	10	20	40	60	80
K_U	1	1,12	1,26	1,41	3,16	10	100	10^3	10^4

Kuchaytirilayotgan chastotalar diapazoniga ko'ra kuchaytirgichlar o'zgarmas va o'zgaruvchan tok kuchaytirgichlariga bo'linadi. Ular kuchaytirgichning o'tkazish polosasiga ko'ra $\Delta f = f_{yu} - f_p$ farqlanadi. Har bir kuchaytirgich uchun past f_p va yuqori f_{yu} chegaraviy chastotalar kiritiladi. Bu chastotalarda kuchaytirish koeffitsienti -3 dBga pasayadi.

O'zgarmas tok kuchaytirgich kirish signalini nolinch chastotadan yuqori chegaraviy chastotagacha bo'lgan diapazonda kuchaytiradi ($0 \leq f \leq f_{yu}$).

O'zgaruvchan tok kuchaytirgichlar quyidagi guruhlarga ajratiladi:

— **past chastota kuchaytirgichlar (PChK)** — kuchaytiriladigan chastotalar diapazoni birlarcha gersdan yuzlarcha kilogersgacha;

— **yuqori chastota kuchaytirgichlar (YChK)** — kuchaytiriladigan chastotalar diapazoni yuzlarcha kilogersdan megagersgacha;

– **keng polosali kuchaytirgichlar** – kuchaytirish diapazoni o‘nlarcha gersdan yuzlarcha megagersgacha;

– **tanlovchi (rezonans) kuchaytirgichlar** juda tor chastotalar diapazonida kuchaytiradi.

Bitta kaskadning kuchaytirish koeffitsienti odatda 30 dBdan oshmaydi. Kuchaytirishni kattalashtirish uchun ko‘p kaskadli kuchaytirgichdan foydalaniladi. U ketma-ket ulangan bir necha kaskaddan tashkil topgan bo‘ladi.

Kaskadlarni raqamlash kirishdan boshlanadi. Birinchi kaskad **kirish kaskadi** bo‘lib, u kuchaytirgichni kirish signali manbayi bilan muvofiqlashtiradi. Kirish signalini minimal so‘ndirish uchun u katta kirish qarshilikka ega bo‘lmog‘i lozim. **Oraliq kaskad** kirish kaskadiga yuklama bo‘lib, kirish kaskadini chiqish kaskadi bilan muvofiqlashtirish uchun xizmat qiladi. **Chiqish kaskadi** aksariyat hollarda quvvat kuchaytirgichni tashkil etadi.

Ulanish zanjirlariga muvofiq ko‘p kaskadli kuchaytirgichlar quyidagi turlarga ajratiladi:

– **galvanik (bevosita) ulanishli kuchaytirgichlar** – ham o‘zgaruvchan, ham o‘zgarmas signallarni kaskadlararo uzatish imkonini beradi;

– **RC – ulanishli kuchaytirgichlar** – ilgari kaskad chiqishini keyingi kaskad kirishi bilan rezistor – sig‘imli zanjir orqali bog‘lash;

– **induktiv (transformatorli) ulanishli kuchaytirgichlar** – kaskadlar orasiga transformator ulash.

Integral ko‘rinishda yaratilgan kuchaytirgich qurilmalarda faqat galvanik ulanishdan foydalaniladi.

Kuchaytirgichda signallar buzilishi. Kuchaytirgichda signal kuchaytirilishi bilan shakli o‘zgarish kerak. Chiqish signali shaklining kirish signali shaklidan farqlanishi **signal buzilishi** deb ataladi. Buzilishlar ikki xil bo‘ladi: chiziqli va nochiziqli.

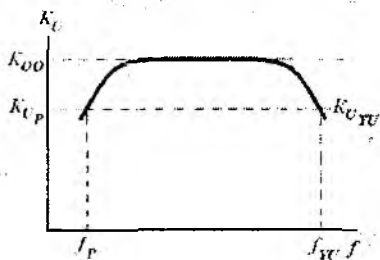
Chiziqli buzilishlar tranzistor va kuchaytirgich qurilma boshqa elementlari parametrlarining chastotaga bog‘liqligi sababli yuzaga keladi. Elektr signallar turli chastotaga ega bo‘lishi mumkinligi sababli, kuchaytirish koeffitsientlari chastota o‘zgarishi bilan qanday o‘zgarishini bilish muhim. Kuchaytirgichning **amplituda – chastota xarakteristikasi** (**AChX**) deb K_v ning kuchlanish bo‘yicha kuchaytirilayotgan signal chastotasiga bog‘liqligiga ataladi. AChX yordamida (8.4-rasm), kuchaytirgich ishlaydigan chastotalar diapazonining past va yuqori

chastotalarida chastota buzilish koeffitsientlari M_p va M_{yu} ni aniqlash mumkin:

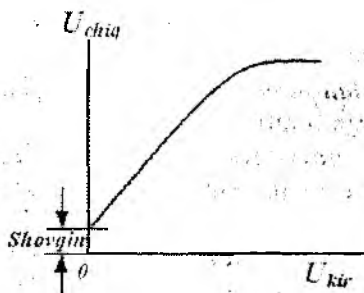
$$K_U(f_p) = K_{U0} / M_p; \quad K_U(f_{yu}) = K_{U0} / M_{yu},$$

bu yerda: K_{U0} – nominal kuchaytirish koeffitsienti, ya'ni K_U o'zgarmas bo'lgan chastotalar oralig'idagi kuchaytirish koeffitsienti.

Kuchaytirgichga qo'yiladigan talablarga mos ravishda M_p va M_{yu} qiymatlari 1,4 dan 3÷5 gacha olinadi. Agar M_p va M_{yu} qiymatlari berilmagan bo'lsa, $M_p = M_{yu} = \sqrt{2} = 1,4$ (agar kuchaytirish koeffitsienti detsibellarda ifodalansa, kuchaytirish 3 dBga pasayishini anglatadi) bo'ladi.



8.4-rasm. Kuchaytirgich AChXsi.



8.5-rasm. Kuchaytirgich amplituda xarakteristikasi.

Nochiziqli buzilishlar kuchaytirgichlarda ishlatilgan tranzistorlar VAXlarining nochiziqlilikiga hisobiga yuzaga keladi. Shuning uchun kuchaytirgich kirishiga sinusoidal signal berilganda, chiqish signali yangi garmonikalarga ega bo'lib, toza sinusoidani takrorlamaydi.

Nochiziqli buzilishlar garmonik buzilishlar koeffitsienti bilan baholanadi. Kuchaytirgich chiqishidagi yuqori garmonikalar (U_2, U_3, \dots) amplitudalarining o'rta kvadrat qiymatlarini asosiy tebranishlar amplitudasiga (U_1) nisbatining foizlarda ifodalangan qiymati garmonik buzilishlar koeffitsienti deb ataladi va quyidagicha topiladi:

$$K_G = 100 \sqrt{\frac{\sum_{i=1}^{\infty} U_i^2}{U_1^2}} \quad (8.1)$$

Nochiziqli buzilishlarni baholash uchun kuchaytirgichning amplituda xarakteristikasidan — chiqishdagi kuchlanish (tok) birinchi garmonikasi amplitudasining kirish kuchlanishi (tok) amplitudasiga bog‘liqligidan foydalanish mumkin (8.5-rasm). U_{KIR} ning katta bo‘lmagan qiymatlarida amplituda xarakteristika amalda chiziqli bo‘ladi. Uning og‘ish burchagi kuchaytirish koeffitsienti bilan aniqlanadi. U_{KIR} qiymati ortib borgan sari to‘g‘ri proporsionallik buziladi, ya’ni kuchaytirish koeffitsienti kuchaytiriladigan signal qiymatiga bog‘liq bo‘la boshlaydi.

Kuchaytirgich *nolning dreyfi* deb ataluvchi parametr bilan ham ifodalanadi. Nolning dreyfi yuz berganda kuchaytirgich chiqishidagi kuchlanish yoki tok o‘z-o‘zidan siljiydi. Nolning siljishi chiqish signalining o‘zgarishi kabi bo‘lganidan, uni signaldan ajratib bo‘lmaydi. Natijada dreyf qiymati, o‘zgarmas tok kuchaytirgichlar sezgirligini cheklaydi.

8.4. Kuchaytirgich kaskadlarning kuchaytirish sinflari

Kuchaytiriladigan signal sinusoida yoki impuls ko‘rinishida bo‘lishi mumkin. Impuls deb kuchlanish yoki tokning biror o‘rnatilgan U_0 yoki I_0 qiymatidan qisqa vaqtli chetlashishlariga aytiladi. Chiqish signali shakli kirish signali shakli bilan bir xil (signal buzilmagan) yoki farqlanuvchi (signal buzilgan) bo‘lishi mumkin. Signal buzilishlari uning amplitudasiga hamda kuchaytirgich sokinlik nuqtasi (rejimi)ning tanlanishiga bog‘liq.

Kuchaytirgichning sokinlik rejimi deb kirish kuchlanishi U_{KIR} va kuchlanish manbayi qiymati E_G o‘zgarmas bo‘lgan holatga aytiladi. Ko‘rinib turibdiki, sokinlik rejimida tranzistor toklari qiymatlari ham o‘zgarmas bo‘ladi.

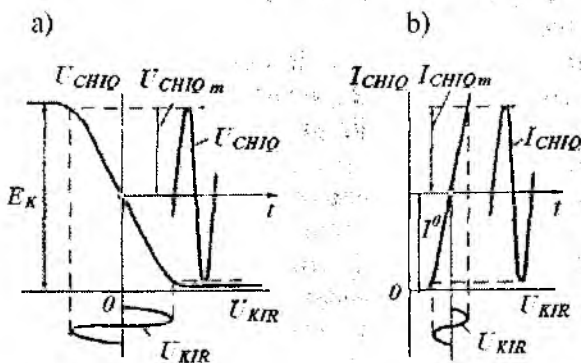
Kirish signalining berilgan shaklida sokinlik rejimi qanday tanlanishiga bog‘liq holda signal buzilishlari qiymatidan tashqari kuchaytirgichning foydali ish koeffitsienti (FIK) ham o‘zgaradi. Gap shundaki, kirish signali bor yoki yo‘qligidan qat’i nazar tranzistorlarda kuchlanish manbayi energiyasi sarf bo‘ladi va shunga mos quvvat sochiladi. Chiqish signali quvvatini kuchlanish manbayidan olinayotgan quvvatga nisbati FIK ni aniqlaydi:

$$\eta = \frac{1}{2} \frac{U_{CHIQm} I_{CHIQm}}{E_M I_{O'RT}}, \quad (8.2)$$

bu yerda: I_{CHIQm} , U_{CHIQm} – chiqish kattaliklar amplitudasi, E_M – kuchlanish manbai kuchlanishi, $I_{O'RT}$ – oʻrtacha tok.

Kuchaytirgich kaskadlar nochiziqli buzilishlari FIK ularning statik uzatish xarakteristikalari asosida baholanishi mumkin. Ishchi nuqtaning joylashgan oʻrniga bogʻliq holda **kuchaytirish sinflari A, B, AB va boshqa** sinflarga ajratiladi. Ushbu sinflar FIKlarining maksimal qiymatlari va nochiziqli buzilishlar qiymatlari bilan bir-biridan farq qiladi.

A sinf kuchaytirgichlar. A sinf kuchaytirgichlarda sokinlik rejimida ishchi nuqta uzatish xarakteristikaning kvazichiziqli sohasi oʻrtasida joylashadi (8.6, a va b rasmlar). Ushbu rejimda kirish signalining toʻliq davri davomida tranzistor chizish zanjiridan tok oqadi. Nochiziq buzilishlar minimal ($K_c \leq 1\%$), chunki kirish signalining ikkala yarim davri uzatish xarakteristikasining kvazichiziqli sohasida yotadi. Agar (8.2) formulaga $U_{CHIQm} = 1/2 E_M$; $I_{CHIQm} = I_{O'RT}$ qoʻyilsa, FIK qiymati $\eta = 1/4$, yaʼni 25 % ni tashkil etadi.



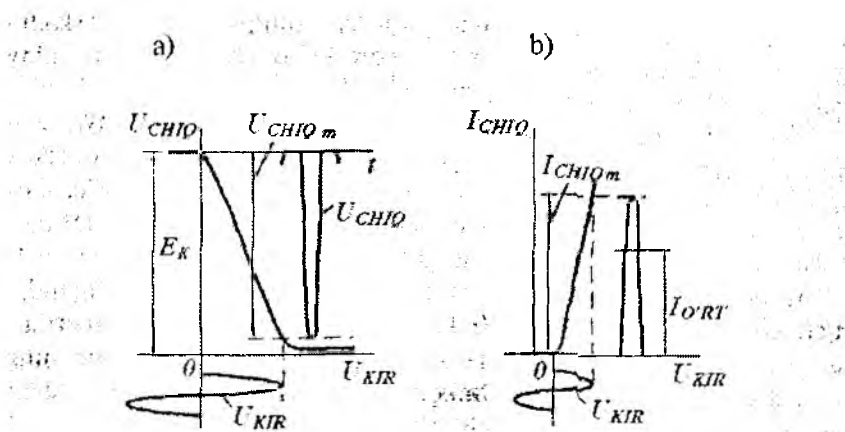
8.6-rasm. A sinf kuchaytirgichlarning uzatish (a) va oʻtish (b) xarakteristikalari.

A rejim kuchaytirgichlarda η qiymati kichik bo'lgani sababli, u kichik quvvatli kirish kaskadlarda ishlatiladi. Bunday kuchaytirgichlar uchun η hal qiluvchi ahamiyatga ega emas, ularda K_G muhim hisoblanadi.

B sinf kuchaytirgichlar. Ushbu rejimda ishchi nuqta tranzistorning berk holatiga mos keluvchi kvazichiziqli soha chegarasida joylashadi. Bunda tranzistor berk rejimda bo'ladi (8.7, a va b rasmlar). Tranzistor chiqish zanjiridan tok faqat kirish signali o'zgarishining yarim davrida oqadi. Shuning uchun chiqish kuchlanishi sinusoidadan keskin farq qiladi, ya'ni ko'p sonli garmonik tashkil etuvchilarga ega bo'ladi.

Hisoblashlar ko'rsatishicha, B sinf kuchaytirgichlarda signal amplitudasiga bog'liq bo'lmagan holda K_G 70 % ga yaqin bo'ladi, kaskadning FIK ni 0,7 gacha olib chiqish mumkin. Shuning uchun o'rta va katta quvvatli kuchaytirgichlarda ishlatish uchun B sinf afzalroq.

Kirish signalining musbat va manfiy yarim davrlarini kuchaytirish uchun ikki taktli sxemalardan foydalaniladi. Ikki taktli sxema har biri B sinfda ishlovchi ikkita kuchaytirgichdan iborat bo'ladi. B sinf kuchaytirgichlarning kuchaytirilgan signallarida signal buzilishlari katta bo'lgani sababli kuchaytirgichlarda B sinf amalda ishlatilmaydi.



8.7-rasm. B sinf kuchaytirgichlarning uzatish (a) va o'tish (b) xarakteristikalari.

AB sinf kuchaytirgichlar. AB kuchaytirish rejimida ishchi nuqta berkitish chegarasida emas, balki EO' to'g'ri (zatvor-istok o'tish teskari) siljatilgan sohada, A sinfidagiga qaraganda ancha kichik toklarda bo'ladi.

FIKi kichik bo'lgani sababli A sinf mikroelektronikada kam ishlatiladi. B va AB sinflarning ikki taktli kuchaytirgichlari keng tarqalgan.

D sinf kuchaytirgichlari. Ular impulsli quvvat kuchaytirgichlarda ishlatiladi. D sinf shuningdek kalit rejim deb ham nomlanadi. Ushbu ishchi rejimda tranzistor faqat ochiq yoki berk holatda bo'lishi mumkin. Shuning uchun bunday kuchaytirgich kaskadning FIK birga yaqin bo'ladi.

D sinfda ishlayotgan kuchaytirgichning chiqish kuchlanishi hamma vaqt to'g'ri burchakli impuls ko'rinishiga ega bo'ladi va kirish signalining kuchaytirilishi, yoki uning davomiyligi, yoki fazasi o'zgarishi hisobiga amalga oshadi.

8.5. Kuchaytirgichlarda teskari aloqa

Teskari aloqa (TA) deb kuchaytirgich chiqish zanjiridan kirish zanjiriga energiya uzatishga aytiladi. Chiqish signali kuchaytirgichning kirish zanjiriga to'liq yoki qisman uzatilishi mumkin. Bitta kaskadni egallagan TA **mahalliy**, ko'p kaskadli kuchaytirgichni butunlay egallagan TA esa **umumiy** deb ataladi.

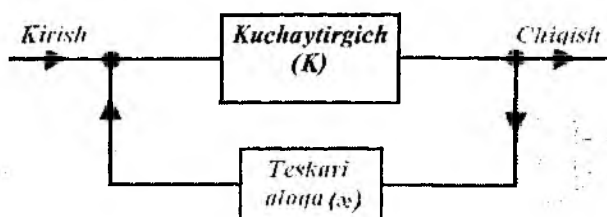
Umumiy holda TA signali kirish signaliga qo'shilishi yoki ayirilishi mumkin. Shunga qarab, mos ravishda, musbat va manfiy TAga ajratiladi. Agar kuchaytirgichning kirish signali va TA signali fazalari bir xil bo'lsa, TA **musbat**, agar π burchakka farq qilsa, ya'ni fazalari teskari bo'lsa, TA **manfiy** deb ataladi.

Manfiy TAning kiritilishi, tranzistor ishlash sharoiti o'zgarganda, kuchaytirgichning kuchaytirish koeffitsienti va boshqa parametrlari barqarorligini oshiradi. Bundan tashqari, manfiy TA kuchaytirgichning o'tkazish polosasini oshirish imkonini beradi, nohiziqli buzilishlar darajasini pasaytiradi.

Manfiy TA kuchaytirgichlarda, musbat TA esa elektr signallar generatorlarida va maxsus elektron qurilmalarda ishlatiladi.

TAlI kuchaytirgichning tuzilish sxemasi 8.8-rasmda keltirilgan. Bu yerda K – kuchaytirish koeffitsienti, TA zanjiri TA koeffitsienti α

bilan ifodalanadi. Chiqish signalining qanday qismi kuchaytirgich kirishiga uzatilayotganini α ko'rsatadi.



8.8-rasm. Tali kuchaytirgichning tuzilish sxemasi.

Kuchaytirgichlarda manfiy TAning turli ko'rinishlaridan foydalaniladi. TA zanjiri kuchaytirgich **chiqishiga** qanday ulanganiga mos ravishda kuchlanish bo'yicha va tok bo'yicha TA amalga oshiriladi:

– **kuchlanish bo'yicha** TA amalga oshirilganda TA zanjiri sxema chiqishiga yuklama bilan parallel ulanadi (8.9, a-rasm). Bunda TA kuchlanishi kuchaytirgich R_{yu} yuklamasidagi kuchlanishga proporsional bo'ladi;

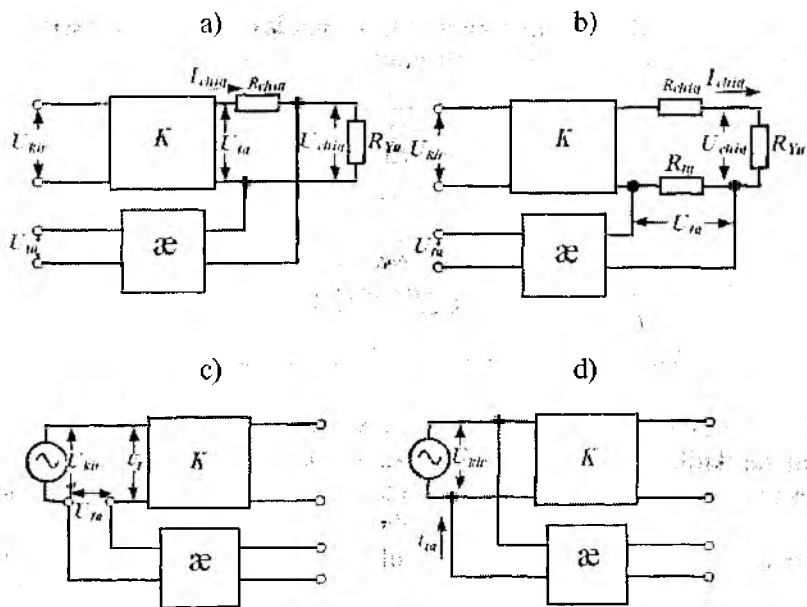
– **tok bo'yicha** TA amalga oshirilganda TA zanjiri sxema chiqishiga R_{yu} bilan ketma-ket ulanadi (8.9, b-rasm). Buning uchun chiqish zanjiriga maxsus R_{TA} rezistor ulanadi, bu rezistordagi kuchlanish pasayishi R_{yu} yuklamadagi chiqish tokiga proporsional bo'ladi.

TA zanjirining kuchaytirgich **kirishiga** ulanish usuliga mos ravishda ketma-ket va parallel TAlarga ajratiladi:

– **ketma-ket ulangan** TA amalga oshirilayotganda TA zanjiri kuchaytirgichning kirish tomonidan signal manbayiga ketma-ket ulanadi (8.9, d-rasm);

– **parallel ulangan** TA amalga oshirilayotganda TA zanjiri kuchaytirgichning kirish tomonidan signal manbayiga parallel ulanadi (8.9, e-rasm).

Manfiy TA signallarini kirish zanjiriga uzatish usuliga qarab uning turini quyidagi amaliy maslahatlar yordamida oson aniqlash mumkin. Agar TA signali tranzistor emitteriga (istokiga) uzatilsa, aloqa ketma-ket, agar bazaga (zatvorga) uzatilsa, aloqa parallel amalga oshirilgan bo'ladi.



8.9-rasm. Chiqishda: kuchlanish bo'yicha (a), tok bo'yicha (b) va kirishda: ketma-ket (d) va parallel (e) manfiy TA turlari.

Kombinatsiyalashgan (aralash) TA: bir vaqtda ham tok, ham kuchlanish bo'yicha TA, hamda bir vaqtda ketma-ket va parallel TA bo'lishi mumkin. Turli ko'rinishdagi manfiy TAga ega kuchaytirgichlarning to'liq tuzilish sxemasi keltirilgan to'rtta rasmdan ikkitasini ishlatgan holda hosil qilinadi.

Manfiy TA kuchaytirgich parametrlariga qanday ta'sir ko'rsatishini ko'rib chiqamiz.

Kuchaytirish koeffitsienti. Kuchaytirgichda kuchlanish bo'yicha manfiy TA mavjud bo'lsin (8.9, d-rasm). Keyingi ifodalarda, kirish va chiqish toklari hamda kuchlanishlar o'zlarining o'zgaruvchan tashkil etuvchilari bilan ko'rsatilgan.

$$U_{TA} = \alpha U_{CHIQ} \quad (8.3)$$

TA kuchlanishi kirish kuchlanishidan ayiriladi, shuning uchun

$$U_1 = U_{KIR} - U_{TA} = U_{KIR} - \alpha U_{CHIQ} \quad (8.4)$$

yoki
$$U_{KIR} = U_1 + \alpha U_{CHIQ} \quad (8.5)$$

Agar TA mavjud bo'lmasa, $U_{KIR} = U_1$ va kuchaytirgichning kuchlanish bo'yicha kuchaytirish koeffitsienti

$$K_U = U_{CHIQ} / U_{KIR} \quad (8.6)$$

Manfiy TA mavjud bo'lganda (8.5) ni e'tiborga olgan holda quyidagiga teng bo'ladi:

$$K_{UTA} = U_{CHIQ} / U_{KIR} = U_{CHIQ} / (U_1 + \alpha U_{CHIQ})$$

(8.6) ni e'tiborga olgan holda manfiy TA mavjud bo'lganda kuchaytirish koeffitsienti

$$K_{UTA} = K_U / (1 + \alpha K_U) \quad (8.7)$$

(8.7) dan kuchlanish bo'yicha manfiy TAda kuchaytirish koeffitsienti kamayishi ko'rinib turibdi, lekin bir vaqtning o'zida uning qiymati barqarorlashadi. $\alpha K_U = 100$ bo'lganda K_U ning qiymati qandaydir sabablarga ko'ra 50 % ga oshsin, lekin bunda K_{UTA} boryo'g'i 0,2 % ga oshadi.

$1 + \alpha K_U = F$ yig'indi **manfiy TAning chuqurligi** deb ataladi. Agar manfiy TAda $\alpha \gg 1$ bo'lsa, bunday TA **chuqur manfiy TA** deb ataladi. Chuqur MTAda kuchaytirish koeffitsienti quyidagicha bo'ladi:

$$K_{UTA} \approx 1/\alpha \quad (8.8)$$

(8.8) dan juda muhim xulosa chiqadi. $F > 10$ bo'lganda K_{UTA} **saqat TA uzatish koeffitsienti** α bilan aniqlanadi va TAsiz holdagi kuchaytirish koeffitsienti K_U ga bog'liq bo'lmaydi. Bu, K_{UTA} ga temperatura, parametrlar tarqoqligi, radiatsion nurlanish, eskirish kabi omillar ta'sir etmasligini anglatadi. Shuning uchun manfiy TA kiritilganda kuchaytirish koeffitsienti kamaysa ham, turli kuchlanish kuchaytirgichlarda keng qo'llaniladi.

Tok kuchaytirgichlarda asosan tok bo'yicha parallel manfiy TA qo'llaniladi (8.9, d-rasm). Bunda TA kuchlanishi U_{TA} , qo'shimcha rezistor R_{TA} orqali oquvchi, TA toki I_{TA} ni hosil qiladi. Kuchaytirgichning kirish zanjirida I_{TA} va kirish signali toki qo'shiladi. $U_{TA} = I_{CHIQ} \cdot R_{TA}$, tok bo'yicha teskari aloqa koeffitsienti esa $\alpha_I = I_{TA} / I_{CHIQ} \approx R_{TA} / R_{\text{in}}$. Tok bo'yicha manfiy TA chuqurligi $F_I = 1 + \alpha K_I$ ga teng.

Tok bo'yicha parallel manfiy TA asosan tok kuchaytirgichlarda qo'llanilgani sababli, tok bo'yicha kuchaytirish koeffitsienti K_{ITA} ga uning ta'sirini ko'rib chiqamiz. (8.7) ga o'xshab

$$K_{ITA} = K_I / (1 + \alpha_i K_I) = K_I / F_I, \quad (8.9)$$

topamiz, bu yerda: K_I — manfiy TAgaga ega bo'lgan kuchaytirgichning tok bo'yicha kuchaytirish ko'effitsienti.

Kuchlanish bo'yicha manfiy TAda K_{UTA} barqarorlashsa, parallel manfiy TA da K_{ITA} barqarorlashadi. Bundan tashqari, temperatura, parametrlar tarqoqligi va boshqa tashqi omillarning K_{ITA} ga ta'siri kamayadi. Chuqur parallel manfiy TAda (8.8) ifoda $K_{ITA} = 1/\alpha_i = R_{yu}/R_{TA}$ ko'rinishga keladi, ya'ni tok bo'yicha kuchaytirish ko'effitsienti faqat ikkita rezistor qiymatlari nisbati bilan aniqlanadi.

Manfiy TAli kuchaytirgichning **kirish qarshiligi** $R_{KIR.TA}$ TA signalini kirish zanjiriga uzatish usuli bilan aniqlanadi va TA signalining olinish usuliga bog'liq bo'lmaydi.

Kuchaytirgichga kuchlanish bo'yicha ketma-ket MTA kiritilganda uning kirishiga kirish signali bilan TA signali ayirmasiga teng ($U_{KIR} - U_{TA}$) signal ta'sir etadi. Bu kirish tokining amalda kamayishiga (ya'ni kuchaytirgich kirish qarshiligining ortishiga ekvivalent) olib keladi. Bunda $R_{KIR.TA}$ ni $R_{KIR.TA} = (U_{KIR} + U_{TA}) / I_{KIR}$ ko'rinishida yozish mumkin. $U_{TA} = \alpha K_V U_{KIR}$ bo'lgani uchun, o'zgartirishlardan keyin

$$R_{KIR.TA} = (U_{KIR} / I_{KIR}) (1 + \alpha K_V) = R_{KIR} F \quad (8.10)$$

ni topish mumkin. Ushbu ifodadan kuchlanish bo'yicha manfiy TA kuchaytirgichning kirish qarshiligini F marta oshirishi ko'rinib turibdi. Kuchlanish bo'yicha chuqur manfiy TA katta ichki qarshilikka ega kirish signali manbalaridan (datchiklaridan) ishlaydigan kuchaytirgichlarning kirish kaskadlarida ishlatiladi.

Kuchaytirgichga parallel manfiy TA kiritilganda uning kirish zanjirida kirish signali manbasi va TA toklari qo'shiladi. Natijada, kirish kuchlanishi manbayidan olinayotgan tok ortadi (kirish qarshiligining kamayishiga ekvivalent). Parallel manfiy TA uchun quyidagini yozish mumkin:

$$R_{KIR.TA} = R_{KIR} / F_I. \quad (8.11)$$

Shunday qilib, ketma-ket manfiy TAgaga nisbatan parallel manfiy TA $R_{KIR.TA}$ ni kamaytiradi, $R_{KIR.TA}$ tok bo'yicha manfiy TA chuqurligiga teskari proporsional.

Manfiy TAli kuchaytirgich **chiqish qarshiligi** TA signali qaysi usulda

olinishigagina bog'liq va ushbu signal qanday qilib uning kirish zanjiriga kiritilganiga bog'liq emas.

Avval kuchlanish bo'yicha manfiy TA zanjiri kiritilgan holni ko'rib chiqamiz. 8.9, a-rasmga muvofiq

$$R_{CHIQ\ TA} = U_{CHIQ} / I_{CHIQ};$$

$$U_{CHIQ} = U_{TA} - I_{CHIQ} R_{CHIQ};$$

$$U_{TA} = K_U U_{KIR} = K_U (-\alpha U_{CHIQ}) \text{ yoki } U_{CHIQ} = -I_{CHIQ} R_{CHIQ} / (1 + \alpha K_U).$$

Manfiylik belgisi yuklama toki I_{CHIQ} ning musbat orttirmalari kuchaytirgich kuchlanishining teskari tomonga o'zgarishiga olib keladi. Bundan, minus ishorani tashlab yuborgan holda

$$R_{CHIQ\ TA} = R_{CHIQ} / (1 + \alpha K_U) = R_{CHIQ} / F \quad (8.12)$$

ni hosil qilamiz. Bundan, kuchlanish bo'yicha ketma-ket manfiy TA chiqish qarshiligini F marta kamaytirishni aniqlash mumkin. Shunday qilib, MTA qanchalik chuqur bo'lsa, $R_{CHIQ\ TA}$ shunchalik kichik bo'ladi. Bu chiqish kuchlanishining R_{yu} ga bog'liqligini sezilarli darajada kamaytirish imkonini bergani sababli, kuchlanish kuchaytirgichlarda muhim rol o'ynaydi.

Endi chiqish toki bo'yicha MTA kiritilgan holni ko'rib chiqamiz. 8.9, b-rasmga muvofiq, chiqish toki o'zgarishi bilan, kuchaytirgichning kirish kuchlanishi

$$U_{KIR} = -U_{TA} = I_{CHIQ} R_{TA} \cdot \alpha.$$

ifoda bilan aniqlanadi. Yuqoridagi o'zgartishlar kabi o'zgartirishlarni bajarib

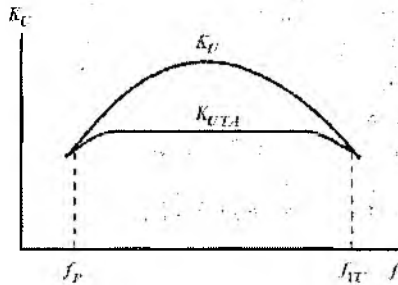
$$R_{CHIQ\ TA} = R_{TA} K_U \alpha + R_{CHIQ} \quad (8.13)$$

ni topamiz. Shunday qilib, chiqish toki bo'yicha manfiy TA zanjiri kiritilishi kuchaytirgich chiqish qarshiligini *oshiradi*.

Manfiy TA kuchaytirgich AChXsini kengaytirish uchun keng ishlatiladi. Manfiy TAga ega bo'lmagan kuchaytirgichning AChXsi K_U va $K_{U\ TA}$ uchun 8.10-rasmga ko'rsatilgan. $K_{U\ TA}$ hisobi (8.11) yordamida amalga oshirilgan. $\alpha = \text{const}$ bo'lgani uchun $K_{U\ TA}$ qiymati K_U bilan aniqlanadi. Signal chastotasi og'ishganda, ya'ni $f_{yu} \ll f_p$ bo'lganda, K_U kamayadi. K_U ning kamayishi kuchaytirgich chiqish kuchlanishining kamayishiga olib keladi. Lekin, bunda TA kuchlanishi $U_{TA} = K_U U_{CHIQ}$ qiymati ham kamayadi. Bu kuchaytirgich kirish

kuchlanishining o'zgarmas qiymatlarida chiqish kuchlanishining real qiymatlarini oshiradi. Natijada, chastotaning biror qiymatigacha $K_{U,TA}$ qiymati sekin o'zgaradi va keng o'tkazish polosali AChX yuzaga keladi.

Manfiy TA yordamida kuchaytirgichdagi **nochiziqli buzilishlar va xalaqitlar kamaytiriladi**. Gap shundaki, hosil bo'lish tabiatidan qat'i nazar, kuchaytirgich chiqishidagi har qanday signal F marta kamayadi. Natijada, tranzistor ishlashi aktiv element VAXning kichik sohasida amalga oshadi va garmonikalar koeffitsientining kamayishiga olib keladi. Fizik tomondan bu, manfiy TA kuchaytirgich VAXning nochiziqligi kichik sohalarida ishlashini ta'minlashini anglatadi. Manfiy TAl kuchaytirgich uchun nochiziqli buzilishlar koeffitsienti $K_{G,TA}$ uchun $K_{G,TA} \approx K_G / F$ yozish mumkin.

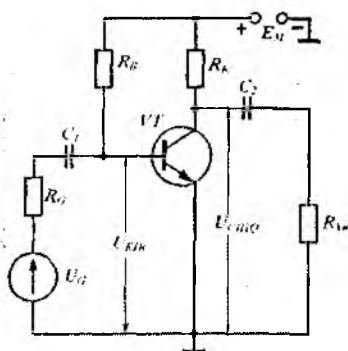


8.10-rasm. MTA siz (K_U) va MTAli ($K_{U,TA}$) kuchaytirgich AChXlari.

8.6. Bipolyar tranzistorlar asosidagi kuchaytirgich kaskadlar

Kuchaytirgich kaskadlarining ishlatiladigan sxema turlari har xil bo'lishi mumkin. Bunda tranzistor UE, UK yoki UB sxemada ulangan bo'lishi mumkin. UE sxemada ulangan kaskadlar keng tarqalgan. UK sxemada ulangan kaskadlar ko'p kaskadli kuchaytirgichlarda asosan chiqish kaskadi sifatida ishlatiladi. UB ulangan kaskadlar ultraqisqa to'liqli (UQT) va o'ta yuqori chastota (O'YCh) to'liqli diapazonida ishlovchi generator va kuchaytirgichlarda keng qo'llaniladi.

UE sxemada ulangan bipolyar tranzistor asosidagi kuchaytirgich kaskadining prinsipial sxemasi 8.11-rasmda keltirilgan. UE sxemada ulangan BT asosidagi sodda kuchaytirgichni hisoblaymiz.



8.11-rasm. UE sxemada ulangan BT asosidagi kuchaytirgich sxemasi.

Kirish signali manbai R_G ichki qarshilikka ega kuchlanish generatori U_G sifatida ko'rsatilgan. Signal manbai va yuklama $R_{y\kappa}$ kuchaytirgichni kaskadga ajratuvchi $C1$ va $C2$ kondensatorlar orqali ulangan. Kondensatorlar, kuchaytirgichning sokinlik rejimini buzmaganda, kirish va chiqish signallarining faqat o'zgaruvchan tashkil etuvchilari o'tishini ta'minlaydi. R_B rezistor yordamida, kuchaytirishning berilgan sinfi uchun, bazaning I_{B0} sokinlik toki qiymati belgilanadi.

Ushbu kaskad uchun aytib o'tilganlarning barehasi $p-n-p$ tranzistor asosidagi kaskadlar uchun ham o'rinli bo'ladi. Bunda kuchlanish manbayining qutbini va toklar yo'nalishini o'zgartirish yetarli bo'ladi.

Kuchaytirgich kaskadning kirish kuchlanishi ΔU_{KIR} miqdorga o'zgardi deb faraz qilaylik. Bu baza tokining ortishiga olib keladi. Tranzistorning emitter va kollektor toklari hamda kaskadning chiqish kuchlanishi ΔU_{CHIQ} ortirma oladi. Shunday qilib, kirish kuchlanishi (toki)ning har qanday o'zgarishi chiqish kuchlanishi (toki)ning proporsional o'zgarishiga olib keladi. Qiymat jihatdan ushbu o'zgarishlar kaskadning kuchaytirish koeffitsienti bilan aniqlanadi.

Kichik signal rejimida kuchaytirgich kaskad kirish va chiqish qarshiliklarini, kuchaytirish koeffitsientini hisoblash uchun ekvivalent sxemalardan foydalanish qulay. Bunda tranzistorlar ekvivalent modellari orqali ifodalanadi. Elektr modellar qulayligi shundaki, tranzistorlar kuchaytirish xususiyatlari tahlili, ayniqsa kichik signal rejimida, elektr zanjirlar nazariyasi qonuniyatlari asosida o'tkazilishi mumkin.

Tranzistorlar uchun bir qancha ekvivalent modellar va parametrlar tizimi taklif etilgan. Ularning har biri o'zining afzallik va kamchiliklariga ega.

Barcha parametrlarni xususiy (yoki birlamchi) va ikkilamchilarga ajratish mumkin. Xususiy parametrlar tranzistorning ulanish usulidan qat'i nazar fizik xususiyatlarini xarakterlaydi. Ikkilamchi parametrlar tranzistorning fizik tuzilmasi bilan bevosita bog'lanmagan va turli ulanish sxemalar uchun turlicha bo'ladi.

Birlamchi asosiy parametrlar bo'lib tok bo'yicha kuchaytirish koeffitsienti α , emitterning r_E , kollektorning r_K va bazaning r_B o'zgaruvchan tokka qarshiliklari, ya'ni ularning differensial qiymatlari xizmat qiladi. r_E qarshilik EO' qarshiligi va emitter soha qarshiligidan, r_K qarshilik esa, KO' qarshiligi va kollektor soha qarshiligi yig'indisidan iborat bo'ladi. Emitter va kollektor sohalari qarshiligi o'tishlar qarshiligiga nisbatan juda kichik qiymatga ega bo'lgani sababli ular e'tiborga olinmaydi.

Ikkilamchi parametrlarning (h va y – parametrlar) barcha tizimi tranzistorni to'rt qutbli sifatida ifodalashga asoslanadi.

UE ulangan kuchaytirgich kaskadning eng muhim parametrlarining qiymatlari 8.2-jadvalda keltirilgan.

8.2-jadval

K_I	K_U	K_P	R_{KIR}	R_{CHHO}
10÷100	10÷100	$10^2 \div 10^4$	0,1÷10 kOm	1÷10 kOm

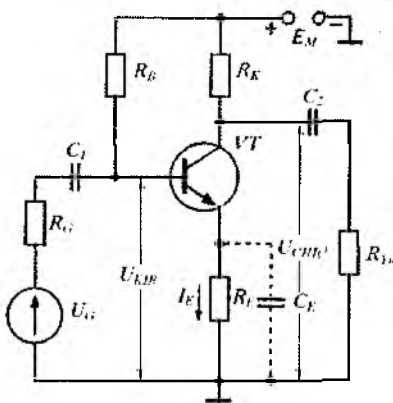
Kaskadning kuchaytirish koeffitsienti va boshqa parametrlari faqat temperatura o'zgarishlariga emas, balki boshqa uyg'otuvchi ta'sirlarga ham bog'liq. Bundaylarga kuchlanish manbayi, yuklama qarshiligining o'zgarishi va shunga o'xshashlar kiradi. Bu o'zgarishlarni kuchaytirgich nolining o'zgarishi tushunchasi bilan ifodalash qabul qilingan.

Tashqi ta'sirlar sokinlik tokini o'zgartirib kuchaytirgichni berilgan ish rejimidan chiqaradi. Bu ayniqsa A sinf rejimi uchun xavfli, chunki tranzistor xarakteristikalarini nochoziqli sohasiga chiqarishi mumkin, bu esa nochoziqli buzilishlar koeffitsientini oshishiga olib keladi. Shu sababli kuchaytirgichlarni loyihalashda sokinlik rejimini barqarorlash eng muhim masalalardan biri hisoblanadi.

Kaskad sokinlik rejimini barqarorlashning uchta asosiy usuli mavjud. *Termokompensatsiya* va *parametrik barqarorlash* usullari barqarorlikni buzuvchi omillardan faqat birini kompensatsiyalaydi. Bir kaskadli yoki ko'p kaskadli kuchaytirgich parametrlarini barqarorlashning universal usuli *teskari aloqa zanjirlarini kiritishdan* iborat.

Kuchaytirgich xarakteristika va parametrlarini yaxshilash uchun ataylab teskari aloqa kiritiladi.

Yuklama toki bo'yicha manfiy TAga ega kuchaytirgich kaskad sxemasi 8.12-rasmda keltirilgan bo'lib, u mahalliy manfiy TAga ega. Temperatura o'zgarganda tranzistorning sokinlik rejimini ta'minlovchi manfiy TA kuchaytirgichning emitter zanjiriga R_E rezistor kiritilishi bilan tashkil etilgan. Emitter toki rezistor orqali oqib, $U_E = I_E R_E$ kuchlanish pasayishini hosil qiladi. Bu kuchlanish kirish U_{KIR} kuchlanishiga teskari ta'sir etadi. Shu sababli, EO'ga ta'sir etayotgan kuchlanish kamayib $U_{BE} = U_{KIR} - I_E R_E$ ga teng bo'lib qoladi. Natijada, ushbu kaskad yuklama toki bo'yicha ketma-ket manfiy TA bilan ta'minlanganiga ishonch hosil qilamiz.

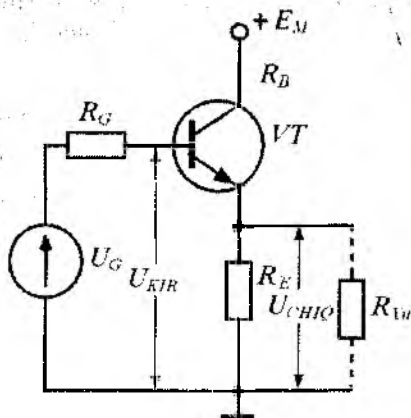


8.12-rasm. Mahalliy manfiy TAlI kuchaytirgich kaskad sxemasi.

Diskret komponentlar asosida tayyorlangan kuchaytirgichlarda K_U ning kamayishini oldini olish uchun C_E kondensator kiritiladi. Bu

kondensator o'zgaruvchan tok bo'yicha (ya'ni signal bo'yicha) R_E ni shuntlab manfiy TANI yo'qotadi. Bunda kaskad parametrlari ilgari ko'rilgan ekvivalent sxemalar va formulalar asosida topiladi.

Umumiy kollektor ulangan kuchaytirgich kaskad (Emitter qaytargich). Emitter qaytargichning prinsipial sxemasi 8.13-rasmda, keltirilgan. Emitter qaytargichda chiqish signali TA signaliga teng bo'lgani uchun u chuqur (100 %li) ketma-ket manfiy TALI kaskad hisoblanadi.



8.13-rasm. Emitter qaytargichning prinsipial sxemasi.

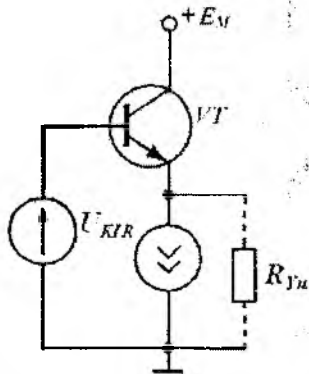
Kuchaytirgich kaskadda tranzistorning kollektori o'zgaruvchan tok bo'yicha qarshiligi juda kichik kuchlanish manbai E_M orqali yerga ulangan. Bunda kirish kuchlanishi baza bilan kollektorga ulangan, chiqish kuchlanishi esa tranzistorning emitteridan olinadi. Shunday qilib, kollektor elektrodi kirish va chiqish zanjirlari uchun umumiy nuqta bo'lib qoladi, sxemani esa UK ulangan sxema deb hisoblash mumkin.

UK ulangan kaskadda chiqish kuchlanishi fazasi kirish kuchlanishniki kabi bo'ladi. Kirish kuchlanishi musbat orttirma olganda, baza toki ortib emitter tokining ortishiga olib keladi. Bu o'z navbatida R_E qarshilikdan olingani uchun uning qiymati ham ortadi. Kirish kuchlanishiga manfiy orttirma berilganda chiqish kuchlanishi ham manfiy orttirma oladi.

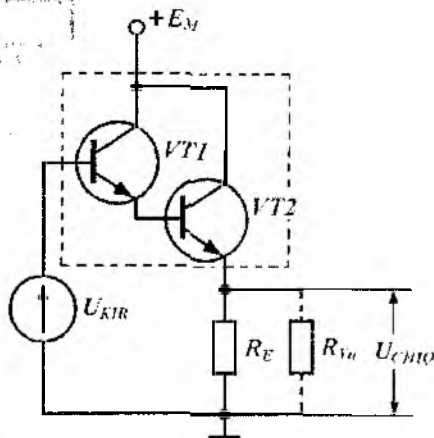
Shunday qilib, chiqish kuchlanishi kirish kuchlanishini ham amplituda, ham faza bo'yicha qaytaradi. Shu sababli UK ulangan kuchaytirgich kaskad *emitter qaytargich* deb ataladi. Bu kaskadning kuchlanish bo'yicha kuchaytirish koeffitsienti K_U qiymat jihatidan birga yaqin bo'lishiga qaramasdan, qaytargich kuchaytirgichlar oilasiga kiritiladi.

Emitter qaytargich kaskad yuqori qarshilikli signal manbalarini kichik Omli yuklama bilan moslashtirish uchun eng qulay hisoblanadi (R_{KIR} – yuqori qiymatga ega, R_{CHIQ} – kichik, K , – yuqori qiymatlarga ega).

Ko'p hollarda R_{KIR} kirish qarshiligini kattalashtirish masalasi turadi. Diskret sxemotexnikada bu masala R_E rezistorning qiymatini oshirish yoki β ning qiymati katta bo'lgan tranzistordan foydalanish bilan hal etiladi. Lekin bu usullarning birinchisi, sokinlik rejimida ilgari tok qiymatini saqlab qolish uchun, kuchlanish manbai E_M ning kuchlanishini orttirish zarurligi bilan cheklangan. Integral sxemotexnikada R_E rezistor o'rniga emitter zanjirdagi I_0 barqaror tok generatoridan (8.14-rasm) yoki Darlington sxemasi asosida tuzilgan (8.15-rasm) tarkibiy tranzistorlardan foydalaniladi.



8.14-rasm. BTG'li emitter qaytargich sxemasi.

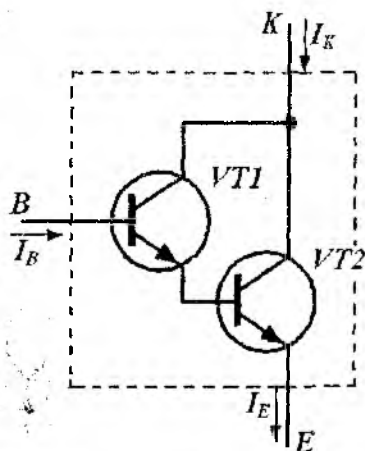


8.15-rasm. Tarkibiy tranzistorlarda bajarilgan emitter qaytargich sxemasi.

Tarkibiy tranzistorlar. Kaskadlarning kuchaytirish koeffitsientlari va kirish qarshiliklari uchun ifodalarni tahlil qilib, ularning maksimal qiymatlari UE ulangan sxemada tranzistorning differensial tok uzatish koeffitsienti $h_{21E} = \beta$ bilan aniqlanadi deb xulosa qilish mumkin. h_{21E} ning real qiymatlari tranzistor tuzilmasi va tayyorlanish texnologiyasi bilan aniqlanadi va odatda bir necha yuzdan oshmaydi. Bundan asosan operatsion kuchaytirgichlarning kirish kaskadlarida qo'llaniladigan, maxsus superbeta tranzistorlar mustasno.

Bir nechta (odatda ikkita) tranzistorni o'zaro ulab h_{21E} qiymatini oshirish muammosini hal qilish mumkin. Ulanishlar shunday amalga oshirilishi kerakki, tranzistorlarni yagona tranzistor deb qarash mumkin bo'lsin. Bir turli tranzistorga nisbatan sxemalar birinchi marta Darlington tomonidan taklif etilgan edi, shuning uchun **Darlington juftligi** yoki **tarkibiy tranzistori** deb ataladi.

Ikkita $n-p-n$ tranzistor asosidagi Darlington tranzistori 8.16-rasmda keltirilgan bo'lib, bu yerda B, E, K – ekvivalent tranzistor elektrodlari.



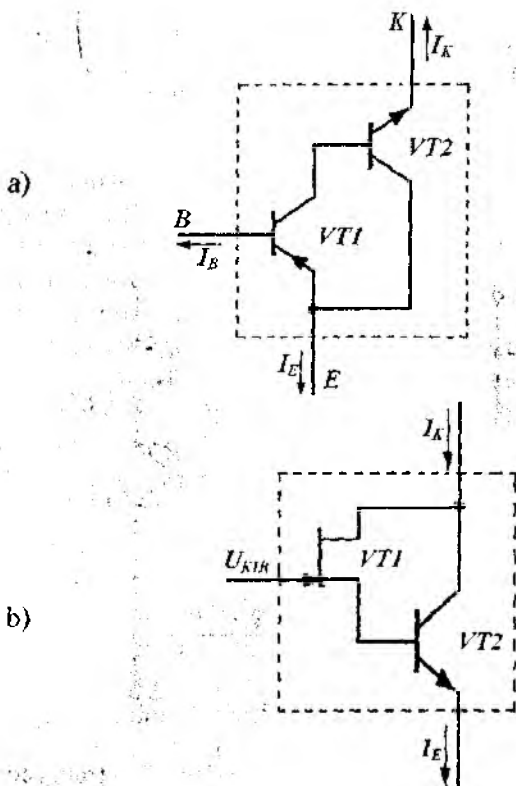
8.16-rasm. Darlington juftligi.

Tarkibiy tranzistorda natijaviy tok uzatish koeffitsienti alohida tranzistorlar tok uzatish koeffitsientlarining ko'paytmasiga teng. Agar β_1 va β_2 lar bir xil qiymatga ega bo'lsa, masalan 100 ga, hisoblab topilgan koeffitsient $\beta = \beta_1 \cdot \beta_2 = 10^4$ bo'ladi. Lekin, bir xil VT1 va

Vf2 larda β_1 va β_2 koeffitsientlar I_{K1} va I_{K2} kollektor toklari bir xil bo'lgandagina bir-biriga teng bo'ladi. $I_{E1} \gg I_{B1} = I_{E2}$ bo'lgani uchun $I_{K2} \gg I_{K1}$. Shuning uchun $\beta_1 \ll \beta_2$ va $\beta = \beta_1 \cdot \beta_2$ amalda bir necha mingdan oshmaydi.

Tarkibiy tranzistorlar turli o'tkazuvchanlikka ega bo'lgan tranzistorlar asosida ham hosil qilinishi mumkin. Bunday tuzilmalar *qo'shimcha simmetriyaga ega bo'lgan tarkibiy tranzistorlar* deb ataladi. Komplementar BTLar asosidagi *Shiklai tarkibiy tranzistori* deb ataluvchi sxemaning tuzilishi 8.17, a-rasmda keltirilgan.

Bunda kirish tranzistori sifatida *p-n-p* o'tkazuvchanlikka ega tranzistor, chiqish tranzistori sifatida esa *n-p-n* o'tkazuvchanlikka

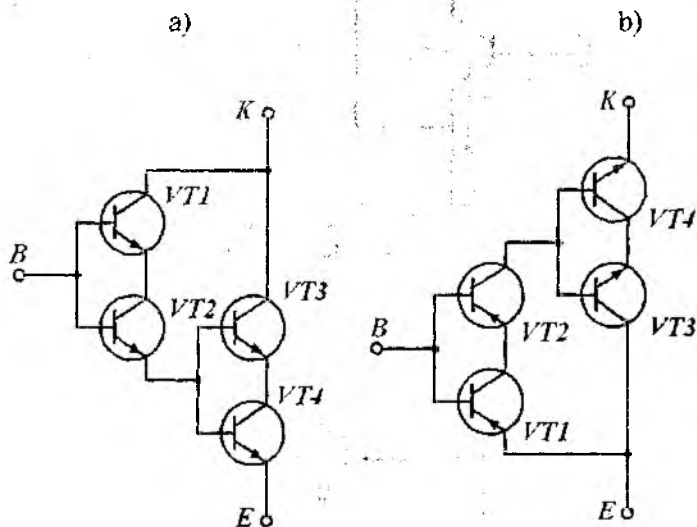


8.17-rasm. Komplementar BTLar (a), BT va MTLar asosidagi (b) tarkibiy tranzistor sxemalari.

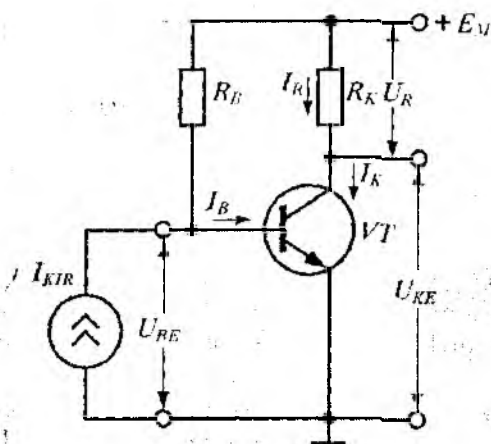
ega tranzistor ishlatiladi. Natijaviy toklar yo'nalishlari, rasmdan ko'rinishicha, $p-n-p$ tranzistorning toklari yo'nalishiga mos keladi. Tok uzatish koeffitsienti $\beta = \beta_{11} \cdot \beta_2$ ga teng bo'ladi va amalda Darlington tranzistorining β siga teng bo'ladi.

Prinsipda tarkibiy tranzistor maydoniy va bipolyar tranzistorlar asosida hosil qilinishi mumkin. 8.17, b-rasmda n – kanali $p-n$ o'tish bilan boshqariluvchi MT va $n-p-n$ tuzilmali BT asosida hosil qilingan tarkibiy tranzistor sxemasi keltirilgan. Ushbu sxema maydoniy va bipolyar tranzistorlarning xususiyatlarini o'zida mujassamlashtirgan – bu juda katta kirish qarshiligiga va tok bo'yicha, demak quvvat bo'yicha ham, juda katta kuchaytirish koeffitsientiga egaligidan iborat.

Injeksion – voltaik tranzistor asosidagi tarkibiy tranzistor sxemasi 8.18, a va b-raslarda keltirilgan. Ular temperatura va kuchlanish manbayi qiymatlari o'zgarishiga nisbatan yuqori barqarorlikka ega.



8.18-rasm. Injeksion – voltaik tranzistor asosidagi tarkibiy tranzistor Darlington (a) va Shiklai (b) juftligi sxemalari.



8.19-rasm. UE sxemada ulangan kuchaytirgich sxemasi.

BT asosidagi kuchaytirgich kaskadni katta signal rejimida grafoanalitik usulda hisoblash. Katta signal rejimida tok va kuchlanishlarning o'zgaruvchan tashkil etuvchilari qiymatlari signallarning o'zgarish tashkil etuvchilari qiymatlariga yaqin bo'ladi. Shuning uchun kuchaytirgich xususiyatlariga tranzistor parametrlarining ish rejimlariga bog'liqligi va asosiy xarakteristikalarining nohiziqiqligi ta'sir eta boshlaydi. Shu sababli kuchaytirgich hisobi, tranzistorning kichik signal modellaridan foydalanmagan holda, tranzistorning aniq elektrod xarakteristikalarini bo'yicha bevosita analitik yoki grafoanalitik usulda amalga oshiriladi. Ushbu usullar tranzistorning nohiziqiqlik xususiyatlarini e'tiborga olgani munosabati bilan aniqligi yuqoridir. Grafoanalitik usul uzatish xarakteristikalarini chizishga asoslanadi.

UE sxemada ulangan kuchaytirgich kaskad sxemasi 8.19-rasmda keltirilgan bo'lib, uning grafoanalitik hisobini ko'rib chiqamiz.

Sxemada R_B rezistor sokinlik rejimida (ishchi nuqta) baza toki qiymatini, ya'ni kuchaytirgichning kuchaytirish sinfini belgilaydi. R_K rezistor (bundan buyon uni yuklama deb ataymiz) tranzistorning kollektor – emitter oraliq'i va kuchlanish manbasi E_M bilan ketma-ket ulangan bo'lib, yuklamadagi U_R va U_{KE} kuchlanishlar o'zaro quyidagi munosabat orqali bog'langan:

$$U_{KE} + U_R = E_M \quad (8.14)$$

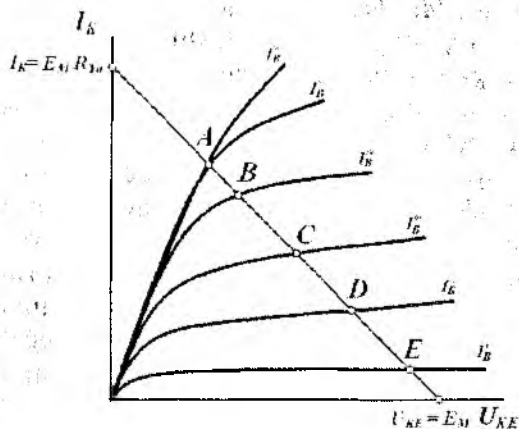
Rezistor orqali oqayotgan tok $I_R = I_K$ ligi ko'rinib turibdi, natijada, kollektor toki quyidagi tenglamalar sistemasini qanoatlantirishi kerak:

$$\begin{cases} I_K = f_1(U_{KE}) & (8.15) \\ I_K = f_2(U_R) & (8.16) \end{cases}$$

Bu yerda $f_1(U_{KE})$ – berilgan baza toki I_B da tranzistor chiqish xarakteristikasini aniqlovchi funksiya, $f_2(U_R)$ esa – yuklama chizig'i.

Kaskadning kuchaytirish koeffitsienti va boshqa parametrlarini hisoblash uchun kirish toki (kuchlanishi)ning berilgan qiymatlarida kollektor toki (kuchaytirgich chiqish toki) va kollektor kuchlanishi (chiqish kuchlanishi U_{KE}) qiymatlarini topish uchun, (8.15) va (8.16)ni grafik usulda yechamiz.

Foydalanilayotgan tranzistorning chiqish xarakteristikalar oilasi (8.15) tenglamaga mos keladi (8.20-rasm).



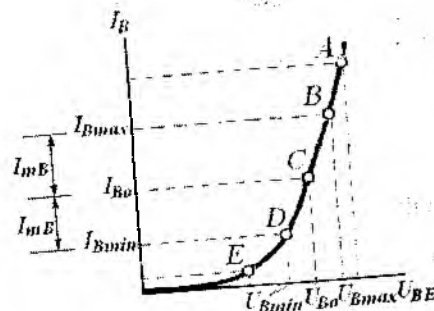
8.20-rasm. BT chiqish VAXi va yuklama chizig'i.

Yuklama chizig'i (8.16) tenglamaning grafisini ifodalaydi. Yuklama chizig'i koordinatalar tizimining toklar o'qida $U_{KE} = 0$ bo'lganda $I_K = E_M / R_K$ va kuchlanishlar o'qida $I_K = 0$ bo'lganda $U_{KE} = E_M$ bo'lgandagi nuqtalarni tutashtiruvchi kesmalarni kesadi. Yuklama chizig'ining

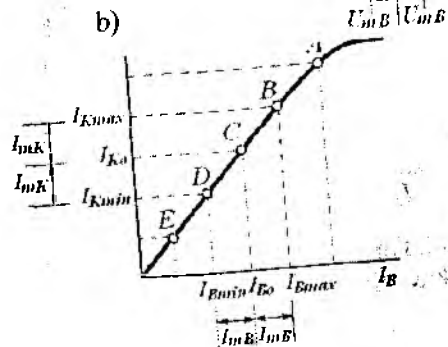
tranzistor chiqish xarakteristikalarini bilan kesishgan nuqtalari (8.15) va (8.16) tenglamalar tizimining yechimlariga mos keladi va kuchaytirgichning ikkita muhim uzatish xarakteristikalarini: tokni to'g'ri uzatish $I_K = \varphi_1(I_B)$ (8.21, d-rasm) va kuchlanish uzatish $U_{KE} = \varphi_2(I_B)$ (8.21, d-rasm) xarakteristikalarini chizish imkonini beradi.

Kuchaytirgichning statik uzatish xarakteristikalarini uning asosiy xususiyatlari to'g'risida yaqqol tasavvur uyg'otadi va kuchaytirish koeffitsienti hamda kirish qarshiligini hisoblash imkonini beradi. Ushbu xarakteristikalardan chiziqli (OB), nochiziqli (BA) kuchaytirish sohalari va to'yinish rejimi sohasini (8.21, a-rasmda A nuqtadan o'ngroqda) aniqlash imkonini beradi.

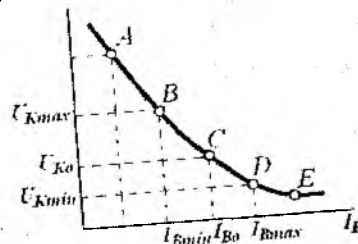
a)



b)



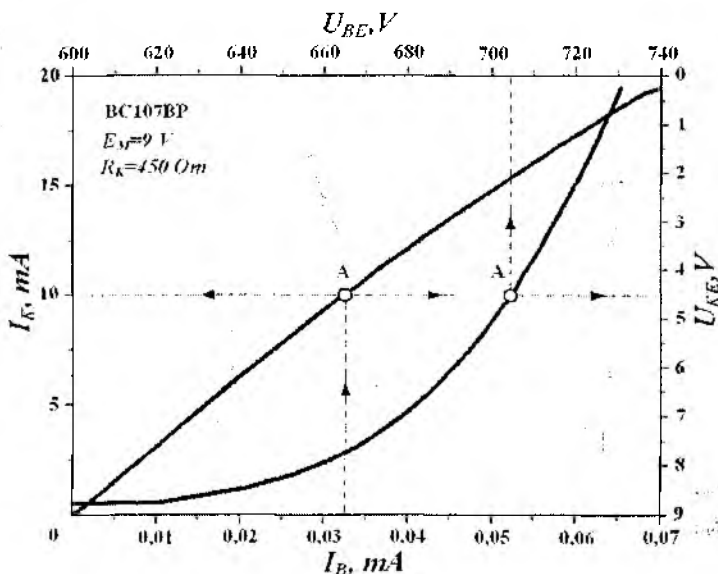
d)



8.21-rasm. Kuchaytirgichning statik uzatish xarakteristikalarini: kirish xarakteristikasi $I_B = \varphi_1(U_{BE})$ (a), tokni to'g'ri uzatish $I_K = \varphi_1(I_B)$ (b) va kuchlanishni to'g'ri uzatish $U_{KE} = \varphi_2(I_B)$ (d).

Kuchaytirgichning statik kirish xarakteristikasi tranzistorning, U_{KE} kuchlanishini o'zgartirganda o'ziga nisbatan parallel siljuvchi, statik kirish xarakteristikalaridan farq qiladi. Lekin, $U_{KE} > 0$ bo'lganda siljish katta bo'lmaydi va amaliy hisoblashlarda kuchaytirgichning kirish xarakteristikasi sifatida tranzistorning ishchi sohasidagi U_{KE} ning o'rta qiymatiga mos keluvchi kirish xarakteristikasidan foydalaniladi (8.21, a-rasm).

(8.15) va (8.16) tenglamalarni yechimi sifatida kuchaytirgichning statik uzatish xarakteristikalari (8.21-rasm) ni birgalikda to'rtta parametrlar: I_B , I_K , U_{BE} , U_{KE} o'zaro bog'lovchi umumlashgan grafik sifatida ifodalash mumkin. BC107BP tranzistorli kaskadning parametrlari $E_M = 9V$, $R_K = 450 \text{ Om}$ bo'lgandagi umumlashgan garfigi 8.22-rasmda keltirilgan.



8.22-rasm. UE ulangan BTning umumlashgan dinamik xarakteristikalari.

Bu yerda: A nuqta koordinatalari bir vaqtning o'zida barcha to'rtta parametrlar: kirish va chiqish toklari va kuchlanishlarini aniqlaydi.

Tok generatordan kuchaytirgich kirishiga sinusoida ko'rinishidagi signal berilayotgan bo'lsin

$$I_B(t) = I_{B0} + I_{Bm} \sin \omega t, \quad (8.17)$$

bu yerda: I_{B0} va I_{Bm} – sokinlik rejimida berilgan baza toki qiymati (ishchi nuqta) va uning amplitudasi. Bazadagi sokinlik toki I_{B0} rezistor R_B yordamida beriladi.

Ixtiyoriy vaqt momentida I_B tokini aniqlovchi ishchi nuqta ω chastota bilan kirish xarakteristikasi bo'ylab yuqoriga va pastga berilgan $\pm I_{Bm}$ o'zgarish chegaralarida siljiydi. Bu vaqtda kirish kuchlanishi U_{BE} davriy o'zgarishini taxminan quyidagi ifoda orqali keltirish mumkin

$$U_{BE}(t) = U_{BE0} + U_{Bm} \sin \omega t. \quad (8.20)$$

Ishchi nuqta U_{BE0} va baza tokining oniy o'zgarishlaridagi $\pm U_{mB}$ ning og'ish chegaralari, tranzistorning kirish xarakteristikasidan topiladi.

Sokinlik rejimida I_{B0} ning berilgan qiymatida chiqish toki I_{K0} va chiqish kuchlanishi U_{KE} qiymatlari mos ravishda, tokni to'g'ri uzatish (8.21, a-rasm) va kuchlanishni to'g'ri uzatish (8.21, b-rasm) dan yoki umumlashgan dinamik xarakteristika (8.22-rasm) dan topiladi. Baza tokining berilgan o'zgarishlarida (8.17) mos keluvchi ishchi nuqta ω chastota bilan yuqoriga va pastga uzatish xarakteristikasi bo'ylab siljiydi. Bunda kollektor toki o'zgaruvchan tashkil etuvchisi $\pm I_{Km}$, chiqish kuchlanishi o'zgaruvchan tashkil etuvchisi esa $\pm U_{Km}$ bo'ladi.

I_{Km} , U_{Km} va U_{Bm} larning o'rtacha qiymatlari quyidagi formulalar bo'yicha topiladi:

$$I_{Km} = \frac{I_{Kmax} - I_{Kmin}}{2}; \quad U_{Km} = \frac{U_{Kmax} - U_{Kmin}}{2}; \quad U_{Bm} = \frac{U_{Bmax} - U_{Bmin}}{2}.$$

O'рта qiymatlar kuchaytirgichning quyidagi parametrlarini hisoblab topish imkonini beradi:

kaskadning kuchlanish, tok va quvvat bo'yicha kuchaytirish koeffitsientlari

$$K_U = U_{Km} / U_{Bm}; \quad K_I = I_{Km} / I_{Bm}; \quad K_P = K_U \cdot K_I.$$

kuchaytirgichning kirish va chiqish qarshiliklari

$$R_{KIR} = U_{Bm} / I_{Bm}; \quad R_{CHIQ} \approx R_K.$$

Kuchaytirgich kaskadining sokinlik rejimini o'rnatish uchun siljitish sxemalari. Kuchaytirgich kaskadning ishchi yoki sokinlik rejimi uning kirishiga berilayotgan siljish kuchlanishi qiymati bilan aniqlanadi. Kuchaytirgich kaskadidagi tranzistorning aktiv rejimini o'rnatish uchun

uning EO'ga to'g'ri, KO'ga esa teskari siljituvchi kuchlanishlarni berishni sxemotexnik usulda bitta manbadan ta'minlanishi kerak. Bunday sxemalar **siljituvchi sxemalar** deb ataladi. Siljituvchi o'zgarmas tokda ishlaganda, yuqori barqarorlikni, ushbu rejimning tranzistor xususiyatlariga va uning ish sharoitiga kam bog'liq bo'lishini ta'minlashi zarur. Kuchaytirgich element sifatida UE sxemada ulangan BT ishlatilgan holda ularni ko'rib chiqamiz.

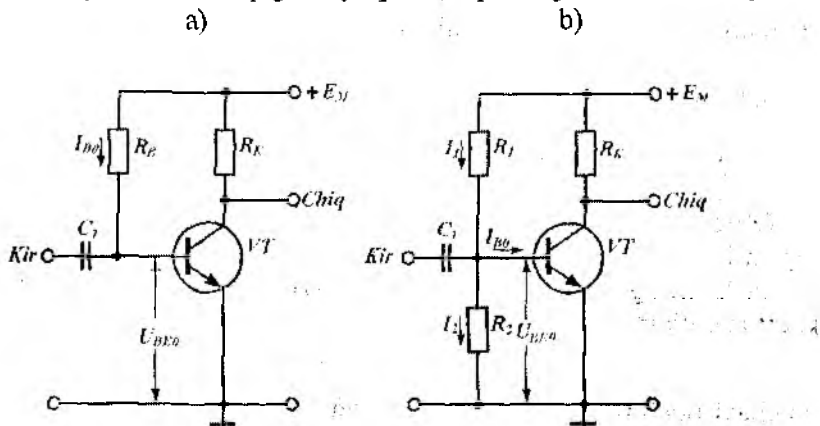
Tok bilan siljitish usuli. Diskret sxemotexnikada siljituvchi tok R_B rezistor yordamida beriladi (8.23, a-rasm). Sokinlik rejimida bazadagi siljituvchi kuchlanish

$$U_{BE0} = E_M - I_{B0} \cdot R_B \quad (8.21)$$

teng bo'ladi. Bu yerda tok I_{B0} va kuchlanish U_{BE0} tranzistorning statik kirish xarakteristikasida boshlang'ich ishchi nuqtalarni belgilaydi. Berilgan kuchlanish manbayi qiymatida R_B quyidagicha aniqlanadi.

$$R_B = (E_M - U_{BE0}) / I_{B0} \quad (8.22)$$

Odatda R_B ning qiymati $10 \div 100$ kOmni tashkil etadi. Integral ishlab chiqarishda ushbu usul qo'llanilmaydi, chunki u sokinlik rejimida ishchi nuqta holati aniqligi va yuqori barqarorligini ta'minlamaydi.



8.23-rasm. Tok (a) va kuchlanish (b) bilan siljitish usuli.

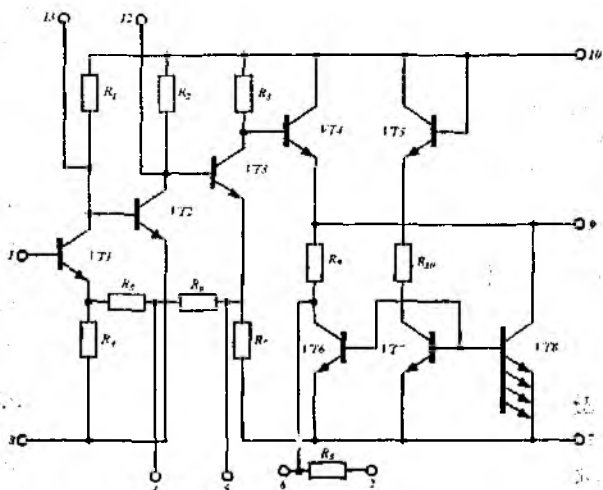
Kuchlanish bilan siljitish usuli. Siljituvchi kuchlanish R_1 va R_2 rezistorli kuchlanish bo'lgich (8.23, b-rasm) yordamida hosil qilinadi.

Sxemaga muvofiq $E_M = I_1 R_1 + I_2 R_2$ va $I_2 R_2 = U_{BE0}$. Ushbu tenglamalardan rezistorlar qiymatlarini aniqlash mumkin:

$$R_1 = (E_M - U_{BE0}) / I_1 \text{ va } R_2 = U_{BE0} / I_2. \quad (8.23)$$

Hisoblashlarda R_1 va R_2 rezistorlar qiymati I_1 va I_2 toklar I_{B0} tokdan $3 \div 5$ marta katta bo'ladigan qilib tanlanadi. Bunda I_{B0} baza tokining barqarorligini buzuvchi omillar hisobiga o'zgarishi U_{BE0} siljituvchi kuchlanishning sezilarli o'zgarishiga olib kelmaydi. Lekin, siljituvchi kuchlanish berishning bu usuli iqtisod jihatdan samarasizdir. Bundan tashqari, R_2 rezistor tranzistor kirishiga parallel ulangani sababli kaskadning kirish qarshiligini kamaytiradi va nihoyat, signal manbayining chiqish qarshiligi ishlash jarayonida o'zgarmas qoladi deb hisoblanadi. Agar u o'zgaruvchan bo'lsa, uning o'zgarishlarini kuchaytirgich signal sifatida qabul qiladi.

Ko'p kaskadli kuchaytirgichlar. Odatda, manfiy TA hisobiga kuchaytirgich kaskadining kuchaytirish koeffitsienti $K_v \leq 10$ bo'ladi. Katta kuchaytirish koeffitsientiga erishish uchun bir nechta kaskad o'zaro ketma-ket ulangan, ko'p kaskadli kuchaytirgichlardan foydalaniladi. Har bir kaskadda o'zgarmas tok bo'yicha optimal ish rejimi saqlangan bo'lishi lozim.



8.24-rasm. K123 UN1 IMS prinsipl sxemasi.

Ko'p kaskadli kuchaytirgich sifatida K 123 UN1 (sinusoidal kuchlanish kuchaytirgich) IMS dastlabki kuchaytirgich kaskadlarini ko'rib chiqamiz (8.24-rasm).

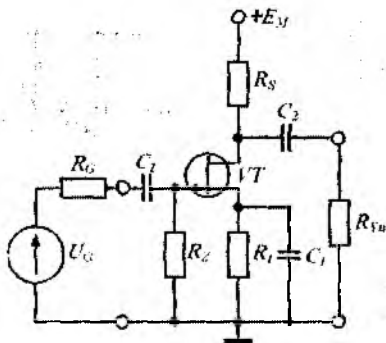
Sxemaga ikkita mahalliy (VT1 tranzistor $R4$ va VT3 $R7$ rezistorlar yordamida) va umumiy (uchala kaskad $R5 + R6 = R_{TA}$ rezistorlar yordamida) manfiy TA kiritilib nolning dreyfi minimallashtiriladi. Ikkinchi kaskad manfiy TAsiz hosil qilingan.

8.7. Maydoniy tranzistorlar asosidagi kuchaytirgich kaskadlar

$p - n$ o'tish bilan boshqariladigan MT yoki kanali qurilgan MDY – tranzistorlar asosidagi kuchaytirgichlar asosan kirish kaskadlari sifatida qo'llaniladi. Bu hol MTlarning quyidagi xususiyatlari bilan bog'liq:

- katta kirish qarshiligiga egaligi yuqori Omli signal manbayi bilan moslashtirishni osonlashtiradi;
- shovqin koeffitsientining kichikligi kuchsiz signallarni kuchaytirishda afzallik beradi;
- termobarqaror ishchi nuqtada barqarorlik yuqori.

UI sxemada ulangan kuchaytirgich kaskad. $n -$ kanali $p - n$ o'tish bilan boshqariladigan UI ulangan kuchaytirgich kaskadning prinsipial sxemasi 8.25-rasmda keltirilgan.



8.25-rasm. UI sxemada ulangan kuchaytirgich kaskad.

Kirish signali manbayi U_G ajratuvchi kondensator C_1 orqali, yuklama qarshiligi R_{YU} esa, kaskadning chiqishiga C_2 ajratuvchi kondensator yordamida ulangan. Zatrovning umumiy shina bilan galvanik bog'lanishi

R_{Z1} 1 MOm rezistor orqali amalga oshiriladi. Bu galvanik aloqa zatvordagi manfiy siljituvcchi kuchlanishni hosil qilish uchun zarur.

Bunday tranzistor ishlash prinsipi kanal qarshiligini $p - n$ o'tishga teskari siljitish berib o'zgartirishga asoslanadi. $n -$ kanalli tranzistor uchun kuchlanish manbayi $+E_M$ zatvoriga esa R_f dagi manfiy kuchlanish pasayishi beriladi. Bitta kuchlanish manbayi ishlatilganda zatvordagi U_{Z1} kuchlanishni sokinlik rejimida avtomatik siljituvcchi $R_f C_f$ ta'minlaydi. U_{Z1} kuchlanish R_f qarshilik orqali I_S sokinlik toki oqib o'tishi hisobiga hosil bo'ladi $U_{Z1} = - I_S \cdot R_f$. Keng dinamik diapazonga ega bo'lgan kuchaytirgich holatida, ya'ni kirish signali amplitudasi bir necha voltni tashkil etganda, tabiiyki U_{Z1} kuchlanishning sokinlik rejimdagi qiymati $U_{Z1.BERK}$ va $U_{Z1.max}$ (tranzistor pasport ko'rsatmalari) kuchlanishlar yig'indisining yarmiga, ya'ni $U_{Z1} = 0,5(U_{Z1.BERK} + U_{Z1.max})$.

U_{Z1} va I_S larning sokinlik rejimdagi qiymatlarini stok-zatvor xarakteristikasidan aniqlab, R_f ning qiymatini topish qiyin emas.

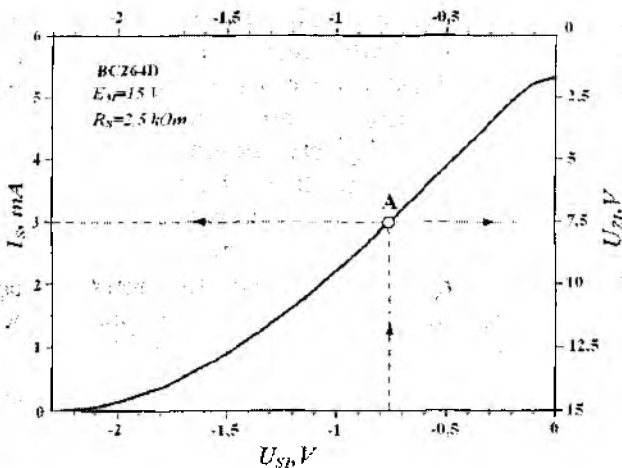
Ko'rilayotgan sxemada R_f rezistor ikkita vazifani bajaradi. Birinchidan, u sokinlik rejimida ishchi nuqta boshlang'ich holatini ta'minlaydi va ikkinchidan, unga yuklama toki bo'yicha (UE ulangan sxemada R_E dek) ketma-ket manfiy TAni kiritadi. Bu o'z navbatida kaskad kuchaytirish koeffitsientining kamayishiga olib keladi va sokinlik rejimini temperatura bo'yicha barqarorlaydi. O'zgaruvchan tok bo'yicha manfiy TAni yo'qotish uchun R_f rezistor C_f kondensator bilan shuntlanadi.

A rejimda ishlovchi kuchaytirgichlar uchun sokinlik rejimida tranzistorning istoki va stoki orasidagi kuchlanish $U_{SI} = - I_S \cdot R_S$ teng qilib olinadi. Bunda $E_M = U_{SI} + I_S \cdot R_S + I_S \cdot R_f$ $U_{SI.max}$ (pasport ko'rsatmasi) dan ortmasligi kerak.

Katta signal rejimi uchun kuchaytirgichning statik uzatish xarakteristikalarini uchta parametrlarini I_S , U_{ZP} , U_{SI} o'zaro bog'lovchi umumlashgan grafik sifatida ifodalash mumkin. VS264D tranzistorli kaskadni parametrlari $E_M = 15V$, $R_S = 2,5$ kOm bo'lgandagi umumlashgan grafigi 8.26-rasmda keltirilgan.

Bu yerda A nuqta koordinatalari bir vaqtning o'zida barcha uchta parametrlar: chiqish toki hamda kirish va chiqish kuchlanishlarini aniqlaydi. Berilgan signal amplitudasi uchun kuchlanish bo'yicha kuchaytirish koeffitsientini topish mumkin.

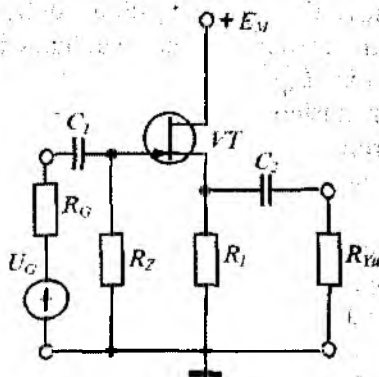
US sxemada ulangan kuchaytirgich kaskad (istok qaytargich).



8.26-rasm. UI ulangan $n - n$ kanali $p - n$ o'tish bilan boshqariladigan MTning umumlashgan dinamik xarakteristikalari.

US ulangan MT asosidagi kuchaytirgich kaskadning prinsipial sxemasi 8.27-rasmida ko'rsatilgan. Sxemada $n - n$ kanali $p - n$ o'tish bilan boshqariladigan MT qo'llanilgan.

Sxemada stok elektrodi umumiy shinaga kuchlanish manbai E_M ning juda kichik qarshiligi orqali ulangan, ya'ni stok elektrodi kirish va chiqish zanjirlari uchun umumiydir.



8.27-rasm. US ulangan MT asosidagi kuchaytirgich kaskadning sxemasi.

Istok qaytargichda chiqish signali amplitudasi kirishdagi signal amplitudasi va fazasini qaytaradi. Bu ikki omil kaskadning kuchlanish qaytargich deb atalishiga asos bo'ldi. Kuchaytirish koefitsientining birga yaqin qiymati 100 % li manfiy TA hisobiga hosil bo'ladi.

$p - n$ o'tish bilan boshqariladigan MTni kuchlanish qaytargichning kirish qarshiligi teskari siljirilgan boshqaruvchi $p - n$ o'tishning differensial qarshiligidan iborat bo'ladi.

MDY – tranzistor asosidagi kuchlanish qaytargichning kirish qarshiligi bundan ham katta bo'ladi, chunki u zatvor ostidagi dielektrik parda qarshiligi bilan aniqlanib, ~ 100 MOmni tashkil etadi.

Nazorat savollari

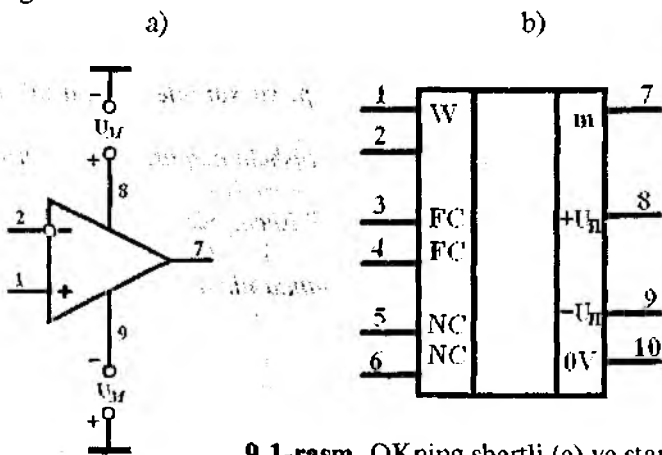
1. Elektron kuchaytirgichlar qaysi belgilariga ko'ra tasniflanadi?
2. Kuchaytirgichlarning asosiy xarakteristika va parametrlarini aytib bering. Ularning o'ziga xos xususiyatlari nimada?
3. Nimaga kuchaytirgich A sinfda ishlaganda eng kichik FIK ga ega bo'ladi?
4. Nimaga kuchaytirgich B sinfda ishlaganda simmetrik signal shakli sezilarli buziladi?
5. AB kuchaytirgich sinfi B sinfdan qanday farq qiladi va u qanday qurilmalarda ishlatiladi?
6. Kuchaytirgichlarda TA deb nimaga aytiladi?
7. Kuchaytirgich sxemasiga manfiy TA kiritilganda kuchaytirish koefitsienti qanday o'zgaradi va u kuchaytirgichning barqaror ishlashiga ta'sir etadimi?
8. Tarkibiy tranzistor nima?
9. Darlington juftligini ishlash prinsipi va xarakteristikalarini ifodalab bering.
10. BTli sodda kuchaytirgich kaskadi ishchi nuqtasini qaysi parametrlar belgilaydi?
11. MTli sodda kuchaytirgich kaskadi ishchi nuqtasini qaysi parametrlar belgilaydi?
12. Ko'p kaskadli kuchaytirgich deganda nimani tushunasiz?

IX BOB. OPERATSION KUCHAYTIRGICHLAR

9.1. Umumiy ma'lumotlar

Operatsion kuchaytirgich (OK) deb, analog signallar ustidan turli amallarni bajarishga mo'ljallangan, differensial kuchaytirish prinsipiga asoslangan, kuchlanish bo'yicha katta kuchaytirish koeffitsientiga ega bo'lgan ($K_U=10^4 \div 10^6$) integral o'zgarimas tok kuchaytirgichiga aytiladi. Bunday amallarga qo'shish, ayirish, ko'paytirish, bo'lish, integrallash, differensiallash, masshtablash kabi matematik amallar kiradi. Hozirgi kunda OKlar analog va raqamli qurilmalarda kuchaytirish, cheklash, ko'paytirish, chastotani filtrlash, generatsiyalash, signallarni barqarorlashda qo'llanilib kelmoqda. Buning uchun OKlarga musbat va manfiy teskari aloqa (TA) zanjirlari kiritiladi. TA zanjirlari yordamida OKlar yuqorida qayd etilgan **amallarni (operatsiyalarni)** bajaradilar. Qurilmalarning nomi ham shundan kelib chiqadi.

OKning elektr sxemalarda keltiriladigan shartli belgisi 9.1, a-rasmda ko'rsatilgan bo'lib, uning tarkibidagi ulanish elektrodlari, umumiy shina va tashqi tahrirlovchi elementlar ko'rsatilmaydi. OKlarning standart grafik belgilanishi 9.1, b-rasmda ko'rsatilgan. Sxemada kuchlanish manbayiga ulanish elektrodlaridan tashqari, kuchaytirgichning talab etilgan logarifmik AChX ko'rinishini shakllantiruvchi chastotani korreksiyalovchi elektrodlar ham ko'rsatilgan.



9.1-rasm. OKning shartli (a) va standart grafik (b) belgilanishi.

OK ikkita kirishga ega: *inverslaydigan* (aylana yoki “-” ishora bilan belgilangan) va *inverslamaydigan*. Agar signal OKning inverslaydigan kirishiga berilsa, u holda chiqishdagi signal 180° ga siljigan, ya’ni inverslangan bo’ladi. Agar signal OKning inverslamaydigan kirishiga berilsa, u holda chiqishdagi signal kirish signali bilan bir xil fazada bo’ladi.

OKda ikki qutbli ($\pm 3 \text{ V} \dots \pm 20 \text{ V}$) kuchlanish manbayi qo’llaniladi. Bu manbalarning ikkinchi qutblari, odatda, kirish va chiqish signallari uchun umumiy shina bo’lib hisoblanadi va ko’p hollarda OKga ulanmaydi.

OKlar o’z xususiyatlariga ko’ra ideal kuchaytirgichlarga yaqin. ***Ideal kuchaytirgich:*** cheksiz katta kuchaytirish koeffitsientiga; cheksiz katta kirish qarshiligi; nolga teng bo’lgan chiqish qarshiligiga; inverslaydigan va inverslamaydigan kirishlarga, bir xil signal berilganda nolga teng bo’lgan chiqish kuchlanishiga, cheksiz katta keng o’tkazish polosasiga ega.

OKlar rivojlanishning uch bosqichidan o’tidilar.

Birinchi bosqichda *universal* OKlar ishlab chiqilgan. Birinchi avlod OKlari $n - p - n$ turli tranzistorlar asosida uch kaskadli tuzilma sxemasi bo’yicha qurilgan bo’lib, ularda yuklama sifatida rezistorlar qo’llanilgan. Bunday OKlarga K140UD1 va K140UD5 turdagi kuchaytirgichlar kiradi. Bu OKlarning asosiy kamchiligi uncha katta bo’lmagan kuchaytirish koeffitsienti ($K_U = 300 \div 4000$) va kichik kirish qarshiligi ($R_{KIR} \approx 4 \text{ kOm}$) edi.

Ikkinchi bosqich OKlarida bu kamchiliklar yo’qotilgan, chunki ular ikki kaskadli sxemalardan tuzilgan. Tok bo’yicha katta kuchaytirish koeffitsientiga ega bo’lgan tarkibiy tranzistorlar qo’llash va yuklamadagi rezistorlarni dinamik yuklamalarga almashtirish yo’li bilan xarakteristikalarining yaxshilanishiga erishilgan. Barqaror tok generatorlari dinamik yuklamalar bo’lib, ular o’zgaruvchan tokka nisbatan katta qarshilik qiymatini ta’minlaydilar. Ikkinchi avlod ba’zi OKlarida kirish kaskadi $p - n$ o’tish bilan boshqariladigan $n -$ kanalli MTlar asosida differensial sxema bo’yicha bajarilgan. Bu holat OK kirish qarshiligini oshirishga imkon berdi. Ikkinchi avlod integral OKlariga $K_U = 45000$ bo’lgan K140UD7 turdagi kuchaytirgich kiradi. Uning kamchiligi – tezkorligining chegaralanganligi.

Uchinchi bosqich OKlari bir vaqtning o’zida yuqori kirish qarshiligi, katta kuchaytirish koeffitsienti va yuqori tezkorlikka ega. Bunday

OKlarning o'ziga xosligi shundaki, ularda tok bo'yicha juda katta kuchaytirish koeffitsienti ($\beta = 10^3 \div 10^4$) ga ega bo'lgan tranzistorlar qo'llanilgan. Uchinchi avlod integral OKlariga K140UD6 turdagi kuchaytirgichlar kiradi. To'rtinchi avlod (maxsus) OKlarining ba'zi parametrlari rekord qiymatlarga ega. Ularga, masalan, kuchlanish bo'yicha juda katta kuchaytirish koeffitsienti ($K_v = 10^6$) ga ega bo'lgan K152UD5 turdagi, chiqish kuchlanishining ortish tezligi yuqori (75 V/mks dan katta) bo'lgan K154UD2 turdagi va kichik iste'mol toki (0,5 mA dan kam) ga ega bo'lgan K140UD12 turdagi OKlar kiradi.

9.2. Analog integral mikrosxemalarning negiz elementlari

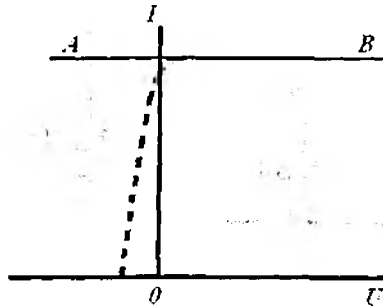
Barqaror tok generatori. Ixtiyoriy zanjirdan avvaldan belgilangan qiymatli tok oqishini ta'minlovchi elektron qurilma **barqaror tok generatori (BTG)** deb ataladi. Yuklamadan oqayotgan tokning qiymati kuchlanish manbai, zanjir parametrlari va temperatura o'zgarishlariga bog'liq bo'lmaydi.

BTGning vazifasi kirish kuchlanishi va yuklama qiymati o'zgaranda chiqish toki qiymatini o'zgarmas saqlashdan iborat bo'lib, ular turli funksional vazifalarni bajaruvchi analog va raqamli mikrosxemalarda ishlatiladi.

O'zgarmas tok qiymatini faqat cheksiz katta dinamik qarshilikka ega bo'lgan ideal tok manbai ta'minlashi mumkin. Ideal tok manbai VAXi gorizontaal AB to'g'ri chiziqdan iborat (9.2-rasm). UB sxemada ulangan BTning chiqish xarakteristikasi ideal tok generatori VAXiga yaqin bo'ladi. Demak, UB sxemada ulangan tranzistor amalda tok generatori vazifasini bajarishi mumkin. Lekin, temperaturaviy barqarorlikni va keng dinamik diapazonni ta'minlash uchun amalda ikkita yoki undan ko'p tranzistor ishlatiladi.

Eng sodda BTG sxemasi 9.3-rasmda ko'rsatilgan. Sxemada I_1 tok zanjiriga to'g'ri siljirilgan diod ulanishli, tayanch tranzistor deb ataluvchi VT1 tranzistor ulangan. U juda kichik qarshilikka ega. Shuning uchun VT1 kuchlanish generatori vazifasini o'taydi. U $R_{\gamma a}$ boshqariluvchi zanjir bilan ketma-ket ulangan VT2 tranzistorning emitter – baza o'tishini kuchlanish bilan ta'minlaydi.

VT2 tranzistor emitter – baza kuchlanishi bilan boshqarilgani munosabati bilan uning xususiyatlari UB sxemaning xususiyatlariga mos keladi. Ma'lumki, UB ulangan sxemada aktiv rejimda kollektor



9.2-rasm. Ideal BTG VAXi.

toki kollektordagi kuchlanishga deyarli bog'liq bo'lmaydi (9.3-rasm). Shuning uchun ixtiyoriy R_{y1} dan o'tayotgan tok I_2 tayanch kuchlanish U_{EB2} bilan aniqlanadi. $I_2 = I_1$ ekanligini amalda ko'rsatamiz.

I_{E1} va I_{E2} toklar yuqori aniqlikda

$$I_E = I_0 \exp(U_{BE} / \varphi_T) \quad (9.1)$$

ifoda bilan approksimatsiyalanadi, bu yerda: I_0 – teskari siljirilgan EO'ning to'yinish toki. Transistorlarning I_{E0} va φ_T parametrlari aynan bir xil bo'lgani uchun $U_{BE1} = U_{BE2}$ shartdan

$$I_{E1} = I_{E2} \quad (9.2)$$

9.3-rasmdan

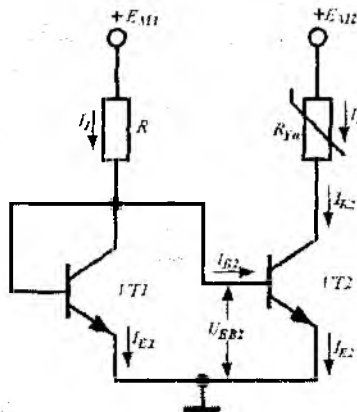
$$I_1 = I_{B1} + I_{B2}, I_2 = I_{K2} = I_{E2} - I_{B2}$$

(9.2)ni e'tiborga olgan holda

$$I_2 = I_1 - 2I_{B2} \quad (9.3)$$

yo'zish mumkin. Baza toki kollektor tokidan $50 \div 100$ marta kichik bo'ladi. Shuning uchun, hisoblashlarda $I_2 = I_1$ deb olish mumkin. Bunday xatolik $1 \div 2\%$ dan oshmaydi. Demak, R_y yuklama zanjiridagi chiqish toki I_2 , zanjir qanday bo'lishidan qat'i nazar, kirish tokini ham qiymat, ham yo'nalish bo'yicha takrorlaydi. Kirish toki qiymatiga kelsak, u yetarli aniqlik bilan $I_1 = (E_{M1} - 0.6) / R$ ga teng.

I_1 tokning o'zgarmasligi barqarorlashgan kuchlanish manbai E_{M1} dan foydalanish hisobiga erishiladi. Natijada I_2 tokning zanjir parametrlari E_{M2} va R_{y2} ga bog'liqligi yo'qotiladi.



9.3-rasm. Sodda BTG sxemasi.

Lekin bunday BTGda I_2 tokning temperatura bo'yicha barqarorligi ta'minlanmaydi, chunki baza toki I_{B2} temperatura o'zgarishlariga juda bog'liq. I_2 tokning temperatura bo'yicha barqarorligini ta'minlash uchun murakkabroq sxemalardan foydalaniladi.

Masalan, 9.4-rasmda BTGning uchta tranzistorli sxemasi (Uilson tok ko'zgusi) keltirilgan. Unda boshqaruvchi VT1 va VT2 tranzistorlarnig baza toklari qarama-qarshi yo'nalgan.

Sxemadan

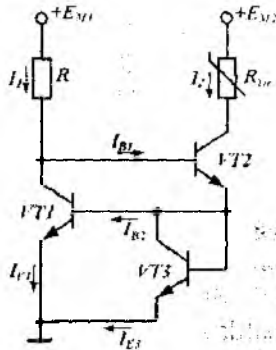
$$I_1 - I_{B2} + I_{B1} = I_{E1}, \quad I_2 + I_{B2} - I_{B1} = I_{E3}$$

ko'rinib turibdi.

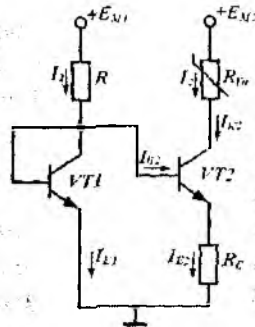
VT1 va VT2 tranzistorlar egizak. Ularning ishlash rejimlari bir-biridan kollektor – baza kuchlanish bo'yicha farq qiladi. VT1 tranzistorning kollektor – baza kuchlanishi VT2 tranzistorning emitter – baza kuchlanishiga teng, ya'ni qiymati kichik. VT2 tranzistorning kollektor – baza kuchlanishi esa R rezistordagi va $R_{\beta\alpha}$ zanjirdagi kuchlanish pasayishlari bilan aniqlanadi va sezilarli darajada katta bo'lishi mumkin.

Lekin, baza toki kollektor – baza kuchlanishi qiymatiga sust bog'langan, shuning uchun $I_{B1} = I_{B2}$. Emitter toklari ham 9.3-rasmdagi holat sabablariga ko'ra bir-biriga teng $I_{E1} = I_{E3}$. Natijada

$$I_2 = I_1 - 2(I_{B2} - I_{B1}) = I_1.$$



9.4-rasm. Uilson tok ko'zgusi sxemasi.



9.5-rasm. Aktiv tok transformatori.

Bu ifodadan 9.3-rasmda keltirilgan sxemada kirish va chiqish toklarining qaytarilishi 9.4-sxemadagiga qaraganda yuqoriroqligi ko'rinib turibdi.

Qator integral sxemalarda tayanch toki I_1 ($I_2 \ll I_1$) qiymati katta bo'lgan kichik tokli BTGlar talab etiladi. Ushbu hollarda sodda BTGning takomillashgan sxemasidan foydalaniladi (9.5-rasm).

Bu sxema tok transformatori sxemasi deb ataladi. Uning uchun

$$I_{E2} R_E = U_{BE1} - U_{BE2} ; U_{BE1} = E_M - I_1 R \quad (9.4)$$

ifoda o'rinli.

Ideallashtirilgan o'tish VAX (9.1) dan foydalanib,

$$U_{BE1} = \varphi_T \ln(I_1 / I_0) ; U_{BE2} = \varphi_T \ln(I_2 / I_0) \quad (9.5)$$

yo'zish mumkin.

(9.4) va (9.5) ifodalardan

$$I_2 = \frac{\varphi_T}{R_E} \ln \frac{E_M - U_{BE1}}{I_2 R} \quad (9.6)$$

hosil qilamiz.

I_2 tokning berilgan qiymati asosida (9.6) dan foydalangan holda R_E rezistorning qarshiligini topish mumkin

$$R_E = \frac{\varphi_T}{I_2} \ln \frac{E_M - U_{BE1}}{I_2 R} \quad (9.7)$$

Ushbu sxema soddaligiga qaramasdan, temperatura bo'yicha barqarorlikni yaxshi ta'minlaydi, chunki R_E rezistor orqali manfiy TA ga ega. Hisoblashlardan temperatura bir gradusga o'zgaranda tokning nobarqarorligi $\Delta I_c = 2,5$ mA ni tashkil etishi ma'lum. Bundan tashqari, $R_E = 1$ kOm (statik qarshilik) bo'lganda BTGning dinamik qarshiligi 1 MOmga yaqin bo'ladi.

O'zgarmas kuchlanish sathini siljituvchi sxema, ko'p kaskadli o'zgarmas tok kuchaytirgichlarda kaskadlarni kuchlanish bo'yicha o'zaro muvofiqlashtirishda keng qo'llaniladi. Bunday sxemalar **sath translatorlari** deb ham ataladi. Ular navbatdagi kaskad kirishidagi signalning o'zgarmas tashkil etuvchisini siljitishi va o'zgaruvchan tashkil etuvchisini buzmasdan uzatishi kerak.

Eng soddasath siljituvchi sxema bo'lib emitter qaytargich xizmat qiladi. Uning chiqish (emitter) potentsiali sathi baza potentsiali sathidan U' kattalikka past bo'lib, signal $K_U \approx 1$ koeffitsient bilan uzatiladi.

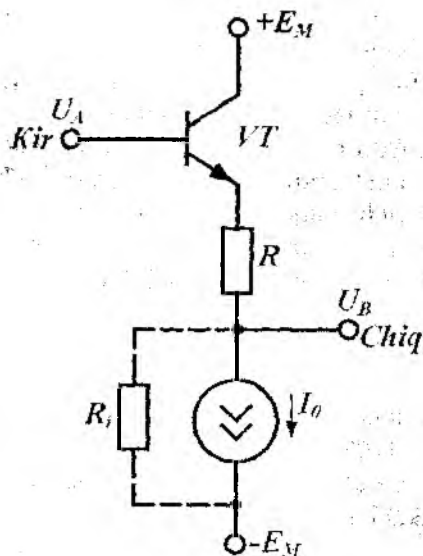
U' kattalik ochiq o'tish kuchlanishi deb ataladi. Gap shundaki, normal tok rejimida (to'g'ri toklar $I = 10^{-3} \div 10^{-4}$ A oraliq'ida bo'lganda), kremniyli $p - n$ o'tishdagi kuchlanish $0,65 \div 0,7$ V bo'ladi. Mikrorejimda esa (toklar $I = 10^{-5} \div 10^{-6}$ A bo'lganda), kuchlanishning mos o'zgarishlari $0,52 \div 0,57$ V bo'ladi.

Shunday qilib, toklar diapazoniga bog'liq holda to'g'ri kuchlanishlar biroz farq qiladi, lekin diapazon oraliq'ida ularni o'zgarmas deb hisoblash va parametr sifatida olish mumkin. Xona temperaturasi uchun normal rejimda $U' = 0,7$ V, mikrorejimda esa $U' = 0,5$ V deb qabul qilingan.

Agar kuchlanish sathini $2U'$ martaga pasaytirish kerak bo'lsa, u holda kuchlanish qaytargichning emitter zanjiriga to'g'ri siljirilgan diod ulanadi.

Kuchlanish sathi U' ga marta bo'lmagan miqdorda siljirilishi zarur bo'lsa, BTGdan foydalanishga asoslangan sath siljituvchi universal sxemadan foydalaniladi. Bu sxema 9.6-rasmda keltirilgan.

Sxemada BTG VT tranzistor emitter zanjiriga ulangan bo'lib, uning bazasi avvalgi kaskad chiqishi bilan bevosita ulangan. VT tranzistorning emitter potentsiali $I_0 \cdot R$ qiymatga pasayadi. Natijada, A nuqtaning potentsiali qanday bo'lishidan qat'i nazar, B nuqtaning potentsiali



9.6-rasm. Kuchlanish sathini siljituvchi universal sxema.

$$U_B = U_A - U_{BE} - RI_0. \quad (9.8)$$

Berilgan U_A da U_{BE} ning qiymati I_0 tok qiymatiga mos bo'ladi va natijada, R ning shunday qiymatini tanlash mumkinki, U_B ning qiymati avvaldan belgilangan qiymatga mos bo'lsin.

Sxemaning chiqishidagi signal (B nuqta) kirishdagi (A nuqta) signalni qaytarishiga ishonch hosil qilish qiyin emas. (9.8) ifoda asosida $I_0 = \text{const}$ bo'lgani uchun

$$\Delta U_A = \Delta U_B - \Delta U_{BE}$$

bo'ladi. Baza potensialining o'zgarishi U_{BE} qiymatini o'zgartira olmaydi, chunki tranzistor emitteri potentsiali amalda shu ondayoq baza potentsiali o'zgarishiga mos keladi. Natijada, $\Delta U_{BE} = 0$ va $\Delta U_A = \Delta U_B$ bo'ladi. BTGning dinamik qarshiligi $R_i = \infty$ bo'lsagina, yuqoridagi ifoda o'rinli bo'ladi. R_i ning qiymati odatda 100 kOm ÷ 1 MOm, R esa 1 ÷ 2 kOm bo'ladi. Shuning uchun signal uzatish koeffitsienti birga yaqin bo'ladi.

Differensial kuchaytirigichlar. 8-bobda ko'rib chiqilgan manfiy

TALI kuchaytirgich kaskadlar kuchlanish bo'yicha kichik kuchaytirish koeffitsientiga ega bo'lgan holda yuqori barqarorlikka, nolining dreyfi kichik bo'lishiga qaramasdan, turli xalaqitlar ta'siridan himoyalangan. Natijada kirishga signal berilmaganda chiqishda yolg'on signallar paydo bo'lishi mumkin. Xalaqitlar manbayi bo'lib:

1. Yuqori chastotali tebranishlarni generatsiyalovchi turli qurilmalar, masalan, radiouzatgich, yuqori chastotali apparaturalar;

2. Ishlaganida elektr zaryad hosil qiluvchi qurilmalar, masalan, elektr dvigatellar va generatorlar, avtomobillar dvigatellarini o't oldirish tizimlari va shunga o'xshashlar xizmat qiladi.

Xalaqitlar signal sifatida elektron asbobga ta'minot manbalari liniyalaridan yoki signal kiritish va chiqarish zanjirlaridan kirishi mumkin. Hozirgi kunda xalaqitlar bilan kurashish uchun ko'p samarali choralar ko'rilgan. Ularning hammasi xalaqit signalini so'ndirishga yo'naltirilgan bo'lib, chuqur manfiy TA kiritish shular jumlasidandir. TA foydali signal kuchaytirish koeffitsientini keskin kamayishiga olib keladi, chunki xalaqit signali ham, foydali signal ham, bitta kirishga beriladi. Shuning uchun, ham signal kuchaytirish koeffitsientini, ham xalaqitlarni so'ndirish koeffitsientini oshirish uchun kuchaytirgich:

– xalaqit uchun chuqur manfiy TAni ta'minlashi;

– bir vaqtda foydali signal uchun manfiy TAni yo'qotishi kerak.

Bu talablarga *differentzial kuchaytirgich (DK)* javob beradi. DKda chiqish kuchlanishi har bir kaskad chiqish kuchlanishlarining ayirmasi sifatida shakllanib, ko'prik sxema ko'rinishida bo'ladi. Ko'prik sxemalar o'lchashlarning turli xatoliklarini kompensatsiyalash uchun qo'llaniladi. Bu xatoliklar barqarorlikni buzuvchi omillar hisobiga hosil bo'ladi.

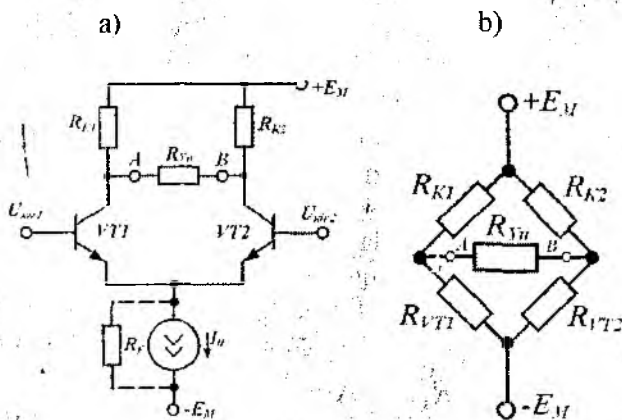
DKning an'anaviy sxemasi 9.7, a-rasmda keltirilgan. Kuchaytirgich ikkita simmetrik yelkadan tashkil topgan bo'lib, birinchisi VT1 tranzistor va R_{K1} rezistordan, ikkinchisi esa VT2 tranzistor va R_{K2} rezistordan tashkil topgan. R_E rezistor ikkala yelka uchun umumiy. Har bir yelka manfiy TALI UE ulangan kaskadni tashkil etadi. Sxemaning boshlang'ich ish rejimi I_0 tok bilan aniqlanuvchi BTG yoki uni o'rnini bosuvchi katta nominalli R_E rezistor bilan ta'minlanadi.

DK elementlari ko'prik sxema hosil qiladi (9.7, b-rasm). Sxema diagonallaridan biriga ikki qutbli kuchlanish manbayi $\pm E_M$, ikkinchisiga esa – yuklama qarshiligi R_M ulangan. Sxemadan foydalanilgan holda,

ko'prik balansli sharti, ya'ni uning chiqish kuchlanishi $U_{CHIQ} = U_A - U_B$ nolga teng bo'ladi:

$$R_{VT1} \cdot R_{K2} = R_{VT2} \cdot R_{K1} \quad (9.9)$$

Shart bajarilganda, ya'ni E_M kuchlanishlar va ko'prik yelkalari qarshiliklari o'zgarsa ham, balans buzilmaydi.



9.7-rasm. Differensial kuchaytirgich (a) va uning ekvivalent sxemasi (b).

VT1 va VT2 tranzistorlar parametrlari bir xil ($R_{VT1} = R_{VT2}$), $R_{K1} = R_{K2}$ bo'lgan ideal DK xususiyatlarini ko'rib chiqamiz. $U_{K1R1} = U_{K2R2}$ bo'lganda kollektorlar potentsiallari U_{K1} va U_{K2} bir xil, natijada, yuklamadagi chiqish kuchlanishi $U_{CHIQ} = U_{K1} - U_{K2} = 0$ bo'ladi. Sxema simmetrik bo'lgani uchun, kuchlanish manbai va temperatura bir vaqtda o'zgarganda, chiqish kuchlanishi $U_{CHIQ} = 0$ qiymati saqlanib qoladi, ya'ni ideal DKda nolning dreyfi bo'lmaydi.

DK ikkita kuchlanish manbaidan ta'minlanadi. Bu manbalarning kuchlanishlari modul bo'yicha bir-biriga teng. Ikkinchi manba ($-E_M$) ning ishlatilishi VT1 va VT2 tranzistorlarning emitterlari potentsiallarini (E nuqta) umumiy shina potentsialigacha kamaytirish

imkonini beradi. Bu, birinchidan, DK kirishlariga signallar sathini siljitmasdan uzatish (kiritish), ikkinchidan, ham musbat, ham manfiy kirish signallari bilan ishlash imkonini beradi.

DK kirishlariga amplitudalari teng va fazalari bir xil signallar beraylik. Bunday signallar *sinfaz* signallar deb ataladi. Sinfaz signallar manbai bo'lib xalaqitlar xizmat qiladi. Agar sinfaz signallar musbat bo'lsa, VT1 va VT2 tranzistorlarning emitter toklari qiymatlari ortadi. Natijada emitter toki ortirmasi ΔI_E hosil bo'ladi va u DK yelkalari orasida teng taqsimlanadi, kollektorlar potentsiallari bir xil qiymatga o'zgaradi. Natijada, bu holda ham $U_{CHIQ} = 0$ bo'ladi.

Real DKlarda $R_{K1} \neq R_{K2}$ bo'lgani uchun chiqishda kuchlanish hosil bo'ladi. Sinfaz signallar uchun kuchaytirish koeffitsienti K_{USF} ni hisoblaymiz. DK da R_E rezistor tok bo'yicha ketma-ket manfiy TA hosil qiladi, tok ortirmasi esa, unda manfiy TA signalini hosil qiladi. Demak, K_{USF} manfiy TAlI kuchaytirgich kaskad uchun yozilgan oddiy formula bilan hisoblanishi mumkin. DKda R_E rezistor emitter zanjirlar uchun umumiy bo'lgani uchun R_E o'rniga $2R_E$ ishlatish kerak, ya'ni

$$K_{USF} = \frac{R_{K1}}{2R_E} - \frac{R_{K2}}{2R_E} = \frac{\Delta R_K}{2R_E} \quad (9.10)$$

Amalda sinfaz signal ishchi signaldan minglarcha marta katta bo'lgani sababli, $K_{USF} \ll 1$ bo'lishiga intiliniladi. Buning uchun R_E qiymati oshirilishi kerak. Lekin, IMSlarda katta nominalli rezistorlarni hosil qilish maqsadga muvofiq emas. Shuning uchun R_E rezistor o'rniga katta nominalli rezistorning elektron ekvivalentidan foydalaniladi. Bunday ekvivalent bo'lib o'zgaruvchan tokka qarshiligi bir necha MOmni tashkil etuvchi BTG xizmat qiladi.

Monolit IMSda kollektor qarshiliklari tarqoqligi $\Delta R_K \pm 3\%$ dan ortmaydi. Baholash uchun, R_K larning qiymat bo'yicha katta va kichik tomonga og'ishi bir xil, lekin ishoralari bilan farq qiladi (eng noxush holat) deb hisoblaylik. Unda $R_K = 5$ kOm, $R_E = 1$ MOm bo'lganda, $K_{USF} \approx 0,3 \cdot 10^{-3}$ tashkil etadi. Shunday qilib, masalan, agar sinfaz signal amplitudasi 1 V bo'lsa, berilgan K_{USF} da DK chiqishida 0,3 mV ga teng yolg'on signal paydo bo'ladi. Demak, bu holda kuchaytirish haqida emas, balki sinfaz signalni so'ndirish haqida gapirish o'rinli bo'ladi.

DK simmetrik bo'lgani sababli kirish signali U_{KIR} EO'lar orasida

teng taqsimlanadi: ularning birida kuchlanish $0,5 \cdot U_{KIR}$ qiymatga ortadi, ikkinchisida esa shu qiymatga kamayadi. U_{KIR1} kuchlanishi ortsin, U_{KIR2} esa – kamaysin. Bunda VT1 tranzistorning emitter va kollektor toklari musbat orttirma, VT2 tranzistorning mos toklari esa – manfiy orttirma oladi. Natijada chiqish kuchlanishi hosil bo'ladi

$$U_{CHIQ} = \Delta I_{K1} \cdot R_{K1} - (-\Delta I_{K2} \cdot R_{K2}).$$

Emitter toklarining o'zgarishi zanjirlar uchun umumiy R_E rezistorda manfiy TA signalini tashkil etuvchi

$$\Delta U_E = R_E (\Delta I_{E1} - \Delta I_{E2})$$

orttirma hosil qiladi.

Agar DK ideal simmetrik bo'lsa, $|\Delta I_{E1}| = |\Delta I_{E2}|$ va $\Delta U_E = 0$.

Natijada, emitterlar potentsiali o'zgarmas qoladi va DK uchun manfiy TA signali mavjud bo'lmaydi. Shu sababli DKning kuchlanish bo'yicha kuchaytirish koeffitsienti T_{ASIZ} UE ulangan kaskad uchun ilgari yozilgan ifoda bilan aniqlanadi

$$K_U = \frac{\alpha R_K I_E}{\varphi_T} = - \frac{h_{21} R_K}{h_{11}} \quad (9.11)$$

$\alpha \approx 1$, $R_K = 5 \text{ kOm}$, $I_E = 1 \text{ mA}$, $\varphi_T = 0,025 \text{ V}^{-1}$ bo'lganda, $K_U = -200$ bo'ladi.

Amalda DKning to'rt xil ulanishidan foydalaniladi: simmetrik kirish va chiqish; simmetrik kirish va nosimmetrik chiqish; nosimmetrik kirish va simmetrik chiqish; nosimmetrik kirish va chiqish.

Simmetrik kirishda signal manbayi DK kirishlari orasiga (tranzistorlar bazalari orasiga) ulanadi. Simmetrik chiqishda yuklama qarshiligi DK chiqishlari orasiga (tranzistorlar kollektorlar orasiga) ulanadi.

Nosimmetrik kirishda signal manbayi DKning bitta kirishi va umumiy shinasini orasiga ulanadi. Nosimmetrik chiqishda yuklama qarshiligi tranzistorlardan birining kollektori va umumiy shina oralig'iga ulanadi.

DKning kuchaytirish koeffitsienti kirish signal berish usuliga, ya'ni kirish simmetrik yoki nosimmetrikligiga bog'liq emas.

Nosimmetrik chiqishda yuklama bir elektrodi bilan tranzistorlardan birining kollektoriga, boshqa elektrodi bilan esa – umumiy shinaga

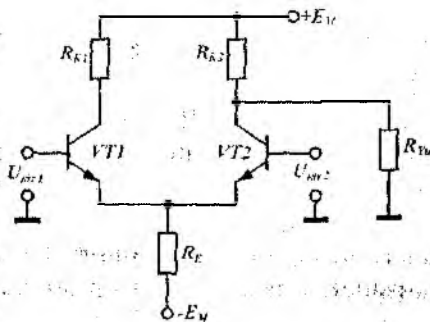
ulanadi. Bu holda K_U simmetrik chiqishdagiga nisbatan 2 marta kichik bo'ladi.

Nosimmetrik kirish va chiqishda, agar kirish signali DK chiqish signali olinadigan yelka kirishiga berilgan bo'lsa, bu holda kuchaytirishga DKning faqat bir yelkasi ishlaydi. Agar kirish signali DKning bir yelkasiga berilgan bo'lsa-yu, chiqish signali boshqa yelka chiqishidan olinsa, birinchi holdagidek K_U ga ega bo'lgan, inverlanmagan signal olinadi. Agar chiqish signali har doim berilgan bitta chiqishdan olinsa, DK kirishlariga "inverslaydigan" va "inverlamaydigan" degan nom beriladi.

Nosimmetrik kirish va chiqishli kaskad namunasi 9.8-rasmda keltirilgan. Bunda foydalanilmaydigan kirish kuchlanishi o'zgarmas sathli qilib olinadi, masalan, umumiy shinaga ulanadi. Agar kirish signali U_{KIR1} ga berilsa, chiqishda inverlanmagan signal olinadi. Demak, U_{KIR1} inverlamaydigan kirish, U_{KIR2} esa — inverlaydigan kirish bo'ladi.

DKning asosiy parametrlaridan biri bo'lib sinfaz signallarni so'ndirish koeffitsienti (SSSK) hisoblanadi. SSSK deb $K_{U,DF}$ ni $K_{U,SF}$ ga nisbatining detsibellarda ifodalangan qiymati tushuniladi, ya'ni

$$SSSK = 20 \lg(K_{U,DF} / K_{U,SF}).$$



9.8-rasm. Nosimmetrik kirish va chiqishli DK.

Zamonaviy DKlarda SSSKning qiymati odatda 60÷100 dB orasida bo'ladi.

DKning keyingi asosiy parametri uning dinamik diapazonidir. Dinamik diapazon deganda kuchaytirgich kirishidagi maksimal va minimal signallar amplitudalari nisbati tushuniladi:

$$D(\text{dB}) = 20 \lg(K_{\text{KIR max}} / K_{\text{KIR min}}).$$

Minimal signal DKning xususiy xalaqitlari bilan, maksimal signal esa – signal shaklining buzilishlari bilan chegaralanadi. Nochiziqli buzilishlar signal ta'sirida tranzistor to'yinish yoki berk rejimga o'tganda hosil bo'ladi.

Hisoblar ko'rsatishicha, ruxsat etilgan maksimal kirish signali $\varphi_T = r_E \cdot I_E$ dan katta bo'lishi mumkin emas. Bu yerda: r_E – EO'ning differensial qarshiligi; I_E – sokinlik rejimidagi emitter toki. $r_E = 50$ Om va $I_E = 12$ mA bo'lganda $\varphi_T = 50$ mV. Amalda signal buzilishlari katta bo'lmasligi uchun kirish signali amplitudalari $0,5 \cdot \varphi_T$ atrofida bo'lmog'i kerak. Gap shundaki, φ_T ga yaqinlashgan sari, emitter toki, u bilan birgalikda, r_E qarshilik qiymati va kuchaytirish koeffitsienti juda sezilarli darajada o'zgaradi.

Turli modifikatsiyali DKlar o'zlarining **aniqlik parametrlari** bilan xarakterlanadilar.

Shunday parametrlardan biri bo'lib nolning siljish kuchlanishi U_{SIL} xizmat qiladi. DK chiqishida nolga teng kuchlanish olish uchun kirishga beriladigan kuchlanish qiymati siljituvchi kuchlanish deb ataladi. Gap shundaki, yelkalar assimetriyasi hisobiga kirishda signal bo'lmagan holda, chiqishda qandaydir kuchlanish paydo bo'ladi. Bu kuchlanish signal sifatida qabul qilinishi mumkin. Turli DKlarda U_{SIL} qiymati $30 \div 50$ mV bo'lishi mumkin. U_{SIL} ning temperaturaga bog'liqligini e'tiborga olish zarur. Bu bog'liqlik **temperatura sezgirlik** $\varepsilon_U = 0,05 - 70$ mV/°C bilan ifodalanadi.

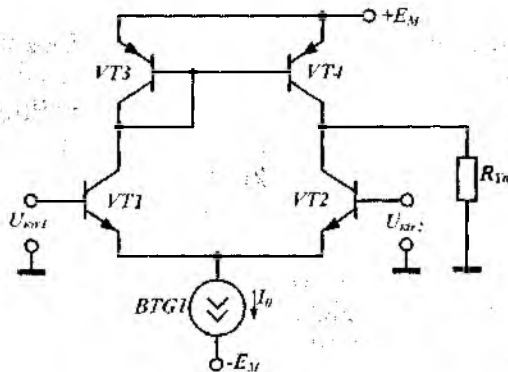
DKning yana bir anqlik parametri – siljitish toki ΔI_{SIL} dir. U **kirish toklari ayirmasidan** iborat. Parametrning an'anaviy qiymatlari mikroamperlardan nanoamper ulushlarigacha bo'ladi. Siljish toki signal manbaya qarshiligi R_G orqali o'tib, unda yolg'on signal hosil qiladi. Masalan, agar $\Delta I_{\text{SIL}} = 20$ nA va $R_G = 100$ kOm bo'lsa, $\Delta I_{\text{SIL}} \cdot R_G = 2$ mV ni tashkil etadi.

O'rtacha kirish toki $I_{\text{KIR O'RT}}$ – ham DKning anqlik parametrlaridan hisoblanadi. O'rtacha kirish toki siljish tokidan ancha katta qiymatga ega va turli DK larda $1 \div 7 \cdot 10^3$ nA bo'ladi. O'rtacha kirish toki signal manbaya qarshiligi R_G orqali o'tib, unda kuchlanish pasayishi hosil qiladi. Bu kuchlanish o'zini kiruvchi sinfaz signaldek tutadi. $K_{U, \text{SF}}$

marta so'ndirilgan ushbu kuchlanish DK chiqishida yolg'on signal sifatida hosil bo'ladi.

DK kuchaytirish koeffitsienti kollektor zanjiridagi R_K yuklama qarshiligiga bog'liq bo'ladi. Integral texnologiyada R_K qiymatining ortishi bilan, kristalda u egallagan yuza ortadi va tranzistorlar ish rejimlari saqlangan holda, kuchlanish manbayi qiymati ham ortadi. Shuning uchun DKlarda kuchaytirish koeffitsientini oshirish uchun, R_K rezistorlar o'rniga, dinamik (aktiv) yuklamadan foydalaniladi.

Dinamik yuklama bipolyar yoki maydoniy tranzistorlar asosida hosil qilinadi. Yuklama sifatida ikkinchi BTG ishlatilgan DK sxemasi 9.9-rasmda keltirilgan. Ikkinchi BTG $p-n-p$ turli VT3 va VT4 tranzistorlar asosida yaratilgan. Birinchi BTG ilgariydek DK sokinlik rejimini belgilaydi va emitter qarshiligi sifatida ishlatiladi.



9.9-rasm. Dinamik yuklamali DK sxemasi.

BTGlarning statik qarshiligi differensial qarshiligiga nisbatan ko'p marta kichik. Bu holda BTGdan sokinlik toki oqib o'tishi hisobiga kuchlanish pasayishi, uning statik qarshiligi bilan aniqlanadi. Signal berilganda kollektor toklarining o'zgarishi hisobiga chiqish kuchlanishining o'zgarishi uning differensial qarshiligi bilan bog'liq bo'ladi. Shuning uchun (9.11) formulada R_K o'rniga R_{DFF} qo'yilishi kerak. Bunda kuchaytirish koeffitsientining kaskadda ruxsat etilgan maksimal qiymati topiladi. Tashqi yuklama ulanganda kuchaytirish koeffitsientining absolut qiymati faqat uning qarshiligi R_{yu} bilan aniqlanadi, ya'ni (9.11) formulada R_K o'rniga R_{yu} qo'yilishi kerak.

DKning asosiy parametrlariga differensial va sinfaz signallarni kuchaytirish koeffitsientidan, sinfaz tashkil etuvchini so'ndirish koeffitsientidan tashqari kirish va chiqish qarshiliklari ham kiradi.

Simmetrik chiqishda yuklama qarshiligi $R_{y\kappa}$ e'tiborga olinmaganda DKning chiqish qarshiligi

$$R_{CHIQ} \cong R_{K1} + R_{K2}.$$

Simmetrik kirishda DKning kirish qarshiligi chap va o'ng tomonlar kirish qarshiliklari yig'indisiga teng bo'ladi va signal manbayiga nisbatan ketma-ket ulangan bo'ladi. $R_E=0$ bo'lganda:

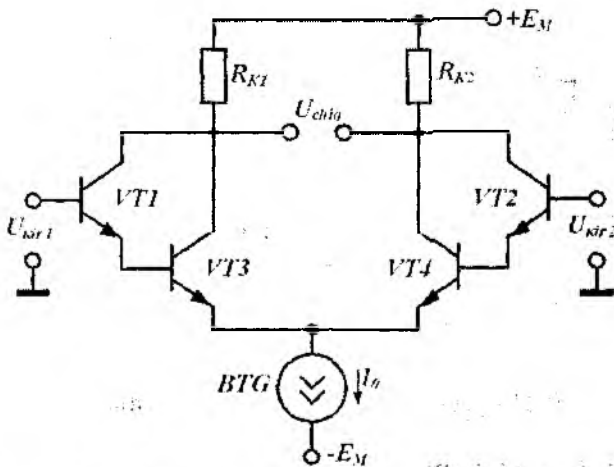
$$R_{KIR} = 2[(\beta + 1)r_E + r_B].$$

$\beta = 100$, $r_E = 250$ Om va $r_B = 150$ Om bo'lsin, bunda $R_{KIR} = 5,35$ kOm bo'ladi.

β ning qiymati tranzistor sokinlik tokiga I_{B0} bog'liq. Shuning uchun kirish qarshiligini oshirish uchun DKni kichik signal rejimida ishlatish kerak. Kaskad kuchaytirish koeffitsienti va DK kirish qarshiligini sezilarli oshirish maqsadida tarkibiy tranzistorlardan foydalaniladi. Ko'proq Darlington sxemasi ishlatiladi (9.10-rasm).

Bunday DKning tok bo'yicha kuchaytirish koeffitsienti:

$$K_I \approx h_{21E}^2 = \beta^2.$$



9.10-rasm. Tarkibiy tranzistorlar asosidagi DK sxemasi.

Tarkibiy tranzistorning kirish qarshiligi

$$R = \frac{U_{BF}}{I_B} = \frac{U_{BE1} + U_{BE2}}{I_{B1}} = R_{KIR1} + \frac{U_{BF2}}{I_{B1}}$$

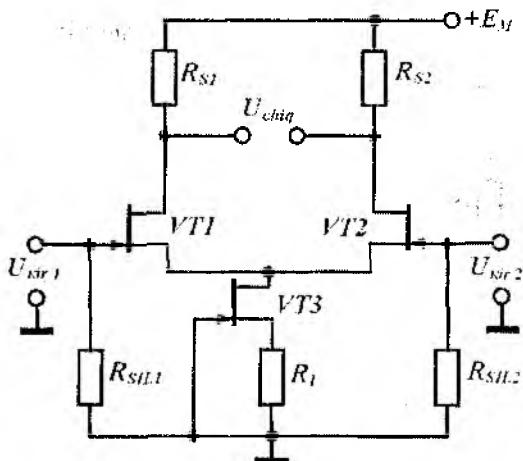
bo'ladi. O'zgartirishlarni kiritib:

$$R_{KIR} = R_{KIR1} + (\beta + 1)R_{KIR2} \approx \beta R_{KIR2}$$

Demak, tarkibiy tranzistorlar qo'llanilganda DK kirish qarshiligi β marta ortar ekan.

DK kirish qarshiligini kichik kirish tokiga ega MTLarni qo'llab ham oshirish mumkin. Bunday sxemalarni yaratishda $p - n$ o'tish bilan boshqariluvchi MTLar afzal hisoblanadi, chunki ular xarakteristikalarining barqarorligi yuqoriroq.

Kanali $p - n$ o'tish bilan boshqariladigan $n -$ kanalli MTLar asosidagi DKning an'anaviy sxemasi 9.11-rasmda keltirilgan. Tok belgilovchi BTG VT3 tranzistor bilan R_1 rezistor asosida hosil qilingan.



9.11-rasm. MTLar asosidagi DK sxemasi.

R_{SIL1} va R_{SIL2} rezistorlar $VT1$ va $VT2$ tranzistorlar zatvoriga boshlang'ich siljitis berish uchun xizmat qiladi. DKning kirish qarshiligi

teskari siljilgan $p - n$ o'tishning differensial qarshiligidan iborat bo'ladi va $10^8 \div 10^{10}$ Om ni tashkil etadi.

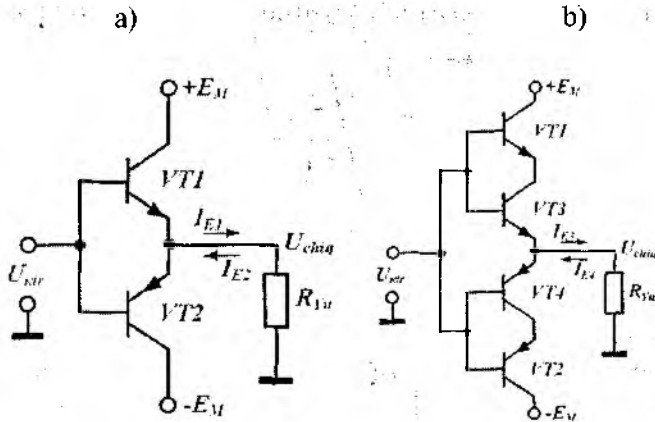
Ba'zan DK kirish qarshiligini oshirish uchun $n -$ kanalli $p - n$ o'tish bilan boshqariladigan MT va $n-p-n$ tuzilmali BTlardan tashkil topgan tarkibiy tranzistorlardan foydalaniladi.

DKlarning barcha ko'rilgan turlari har xil OKlarning kirish kaskadlari sifatida ishlatiladi.

Kuchaytirgichlarning chiqish kaskadlari. Kuchaytirgichlarning chiqish kaskadlari (ChK) yuklamada $0,01 \div 10^2$ Vt bo'lgan yetarlicha katta quvvatni ta'minlashi zarur. Buning uchun ChKlari tranzistorlari tok va kuchlanishlarning katta qiymatlarida ishlashi kerak. Demak, kuchlanish manbayining asosiy quvvatini iste'mol qilishi kerak. Shuning uchun, FIKni oshirish maqsadida sokinlik rejimida (ya'ni signal bo'lmagan holda) kaskadning toki nolga yaqin bo'lishi maqbul.

Emitter qaytargich turdagi bir taktli ChKlar A sinf rejimida va FIKning kichikligi sababli chiqish quvvatining kichik qiymatlarida ishlaydi.

Chiqish quvvati katta ChKlarda faqat ikki taktli kuchaytirgich kaskadlar ishlatiladi. Bunday kuchaytirgichlar B va AB sinf rejimlarida tranzistorlarning ketma-ket ishlashi bilan ta'minlanadi.



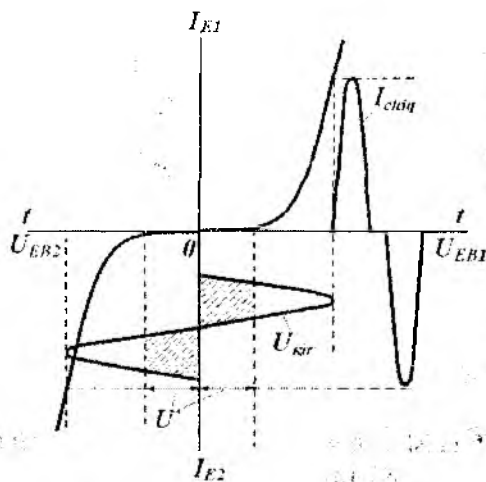
9.12-rasm. B sinfida ishlaydigan ikki taktli kuchaytirgich sxemalari: BT (a) va IVTli (b).

Komplementar BT va injeksiya – voltaik tranzistorlar asosidagi B sinfda ishlaydigan ikki taktli kuchaytirgich sxemasi 9.12, a va b-rasmda ko'rsatilgan: VT1 tranzistor $n - p - n$, VT2 tranzistor esa $p - n - p$ tuzilishga ega. Tranzistorlar emitter zanjiriga yuklama $R_{y\omega}$ ulangan bo'lib, ular kuchlanish qaytargich (emitter qaytargich) rejimida ishlaydi.

Sxemada absolut qiymatlari teng $+E_M$ va $-E_M$ ikki qutbli kuchlanish manbalari ishlatilgan. Sokinlik rejimida EO'larda kuchlanish nolga teng bo'lgani uchun ikkala tranzistor berk bo'lib, kuchlanish manbayidan energiya sarflanmaydi.

Kirishga U_{KTR} ning musbat yarim davri berilganda VT1 tranzistor ochiladi va yuklama orqali I_{E1} tok oqib o'tadi. Manfiy yarim davrda VT2 tranzistor ochiladi va I_{E2} tok yuklamadan qarshi yo'nalishda oqib o'tadi. Quvvat kuchaytirilishi faqat tok kuchaytirilishi hisobiga amalga oshib, emitter va baza toklari nisbatiga teng, ya'ni $\beta + 1$ bo'ladi. Kuchaytirgichning maksimal $FIK\eta = 78,5\%$ ni tashkil etadi.

Afsuski, B sinf kuchaytirgichlar katta nohiziqli buzilishlarga ega. Buzilishlar hosil bo'lishiga tranzistor kirish VAX boshlang'ich sohasining nohiziqli sababdir. Kuchaytirgich uzatish xarakteristikasidagi chiqish signali shaklini ko'rib chiqamiz (9.13-rasm). Ko'rinib turibdiki, signalning shtrixlangan sohalari kuchaytirilmaydi, ya'ni signal shakli

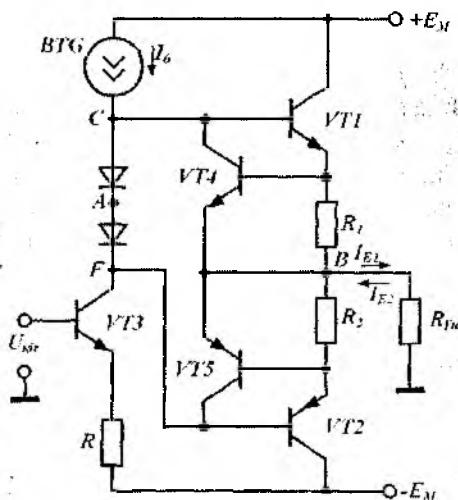


9.13-rasm. Uzatish xarakteristikasida kuchaytirgich chiqish signalining shakli.

buziladi. Bunday buzilishlar, ayniqsa, kirish signali amplitudasi U kuchlanishga yaqin ($U_{KIR} \leq 0,7$ V), ya'ni tranzistorlar amalda berk bo'lganda sezilarli bo'ladi.

Nochiziqli buzilishlarni oldini olish uchun tranzistorlar bazalariga sath siljituvchi sxema yordamida siljituvchi kuchlanish beriladi.

ChKning AB sinfidagi ishlashini ta'minlash uchun qo'llaniladigan an'anaviy sxemalardan biri 9.14-rasmda keltirilgan. Tranzistorlar bazalari orasiga alohida siljituvchi kuchlanish beriladi. Bundan tashqari, tranzistorlar o'ta yuklanishdan, masalan, yuklama elektrodi tasodifan kuchlanish manbayining elektrodiga ulanishidan himoyalangan.



9.14-rasm. AB sinf rejimida ishlaydigan ChK sxemasi.

Keltirilgan sxema elementlari vazifasini ko'rib chiqamiz.

VT1 va VT2 chiqish tranzistorlarini boshqaruvchi kuchlanishni hosil qilish uchun kuchaytirgichda VT3 asosidagi qo'shimcha kaskad ishlatilgan. U UE sxemada ulangan. Rezistor R chiqish toki bo'yicha ketma-ket manfiy TA zanjirini hosil qiladi. U kaskad ish rejimini barqarorlaydi. Bundan tashqari, VT3 tranzistor butun ChK kuchaytirish ko'effitsientini oshiradi. R qarshilik qiymati shunday tanlanadiki, A nuqta potentsiali, sokinlik rejimida nolga teng bo'lsin. VD1 va VD2 diodlar VT1 va VT2 tranzistorlar parametrlari bir xil bo'lgani uchun

B nuqta potentsiali (sokinlik rejimida kaskadning ChK kuchlanishi) ham nolga teng bo'ladi.

VT1 va VT2 tranzistorlar ikki taktli tok kuchaytirgichning yelkalarini tashkil etadi. Kirish kuchlanishining har bir yarim davrida yuklama toki kuchaytirgichning o'z yelkasi bilan hosil qilinadi. VT4 va VT5 tranzistorlar VT1 va VT2 tranzistorlarni o'ta yuklanishdan saqlash uchun xizmat qiladi. VD1 va VD2 diodlar BTG bilan birgalikda AB sinf ish rejimini ta'minlash uchun siljitish zanjirlarini hosil qiladi. Siljitish zanjirlari VT1 va VT2 tranzistorlarga emitter-baza kuchlanishlarni berish uchun xizmat qiladi.

BTG toki I_o signal mavjud bo'lmaganda, diodlardagi kuchlanish pasayishi kichik bo'ladigan qilib tanlanadi, VT1 va VT2 hamda VT4 va VT5 tranzistorlar deyarli berk holatda bo'ladi.

Kuchaytirgich kaskadning ishlash prinsipini ko'rib chiqamiz. VT3 tranzistor kirishiga signalning musbat yarim davri berilgan bo'lsin. U emitter toki va, mos ravishda, ushbu tranzistor kollektor tokining ortishiga olib keladi. Bunda C nuqta potentsiali pasayadi, chunki bu nuqtaga keluvchi tok qiymati o'zgarimas va BTG toki I_o ga teng, undan ketuvchi tok (VT3 tranzistor kollektor toki) qiymati esa ortadi. VT1 tranzistor bazasi bilan ulangan C nuqta potentsialining pasayishi VT1 ni berkitadi va uning baza toki nolga teng bo'lib qoladi. Lekin bunda VD1 va VD2 diodlardan o'tuvchi tok I_o ga teng bo'ladi va F nuqta potentsiali, C nuqta holatidek sababga ko'ra, pasayadi. F nuqta potentsiali pasayishi (VT2 tranzistor baza potentsiali) VT2 tranzistor baza tokining ortishiga, demak, ushbu tranzistor emitter tokining ham ortishiga olib keladi. BTG mavjud bo'lgani sababli baza tokining o'zgarishi VT3 tranzistor kollektor toki o'zgarishiga teng, ya'ni

$$\Delta I_{K3} = \Delta I_{B2} \cdot \quad (9.12)$$

VT2 tranzistor emitter toki ortishi yuklamada to'g'ri yo'nalishda tok paydo bo'lishiga olib keladi. VT1 tranzistor berk bo'lgani uchun

$$I_Y = \Delta I_{E2} \cdot \quad (9.13)$$

Tranzistor toklari orasidagi munosabatlarni e'tiborga olgan holda, (9.12) va (9.13) asosida:

$$I_Y = \beta_3 (\beta_2 + 1) \Delta I_{B3}$$

teng bo'ladi. Bu yerda: β_p , β_2 - mos tranzistorlar baza toklarini uzatish koefitsientlari qiymatlari.

Shunday qilib, kaskadning tok bo'yicha kuchaytirish koeffitsienti

$$K_I = \beta_3(\beta_2 + 1).$$

Kirishga manfiy yarim davrli kuchlanish U_{KIR} berilganda VT1 tranzistor ochiladi, VT2 tranzistor esa berk bo'ladi. Yuklamadagi kirish toki teskari yo'nalishga ega bo'ladi.

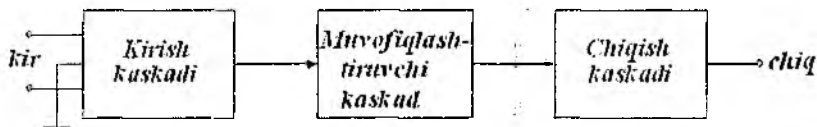
Kaskadning chiqish qarshiligi amalda VT2 yoki VT1 tranzistorlarning to'g'ri siljigan EO'lari qarshiligiga teng, ya'ni juda kichik bo'ladi.

VT4 va VT5 tranzistorlarning himoyalovchi funksiyalari quyidagicha amalga oshadi. Normal ish rejimida ular berk. Katta signalda yoki chiqish tasodifan kuchlanish manbayining elektrodlaridan biriga qisqa tutashganda VT4 va VT5 tranzistorlardan biri ochiladi va natijada himoyalovchi VT1 yoki VT2 tranzistorlar baza tokining bir qismi oqadi va shu bilan VT1 va VT2 tranzistorlarning emitter-baza o'tishi shuntlanadi. Bu ularni o'ta yuklanishdan saqlaydi.

Quvvat kuchaytirgichlarda chiqish tranzistorlari sifatida tarkibiy tranzistorlardan foydalaniladi. Ushbu prinsiplar MTlar asosidagi ChKlarni loyihalashda ham ishlatiladi. BTlar asosidagi qurilmalarga qaraganda bunday sxemalar nochiziqli buzilishlarning kichikligi va temperaturaga bardoshligi bilan farq qiladilar.

9.3. Operatsion kuchaytirgichlarning tuzilishi

Birinci avlodga mansub uch kaskadli OK funksional sxemasi 9.15-rasmda keltirilgan. U kirish, muvofiqlashtiruvchi va chiqish kuchaytirish kaskadlaridan tashkil topgan.

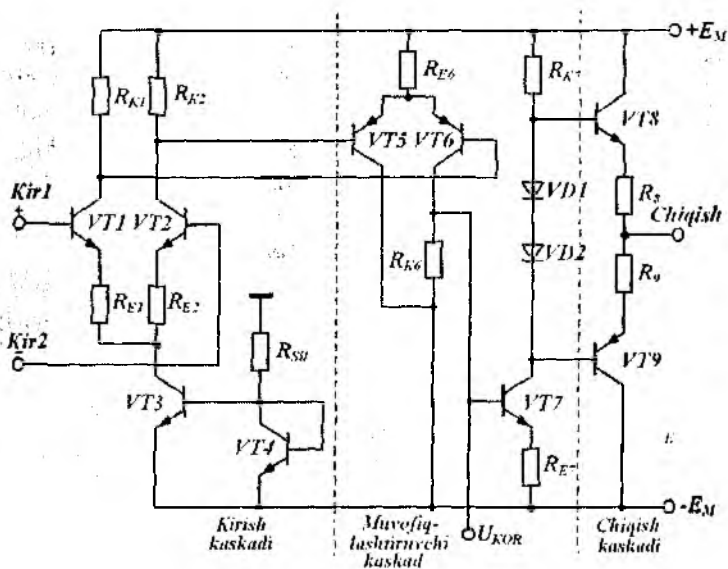


9.15-rasm. Uch kaskadli OK funksional sxemasi.

OKlarda kirish kaskadi sifatida differensial kuchaytirgich (DK) qo'llaniladi. Ma'lumki, DK chiqishdagi nol dreyfini maksimal kamaytirishga, yuqori kuchaytirish koeffitsientiga, maksimal yuqori kirish qarshiligiga va sinfaz tashkil etuvchilarni maksimal so'ndirishga imkon beradi. Muvofiqlashtiruvchi kaskad talab qilingan kuchaytirishni ta'minlaydi va DK chiqishidagi o'zgarmas kuchlanish sathi siljishini

chiqish kaskadi uchun talab etilgan qiymatgacha kamaytiradi. Muvofiqlashtiruvchi kaskad differensial yoki bir taktli kuchaytirgich bo'lishi mumkin. Chiqish kaskadlari OKning kichik chiqish qarshiligini va lozim bo'lgan chiqish quvvatini ta'minlashi kerak. Chiqish bosqichlari sifatida, odatda AB sinfga mansub komplementar tranzistorlar asosida hosil qilingan ikki taktli kuchaytirgich sxemalari qo'llaniladi

Uch kaskadli OKning soddalashtirilgan prinsipial sxemasi 9.16-rasmda keltirilgan. Sxemada quyidagi elektrodlar ko'rsatilgan: inverslamaydiga kirish *Kir1*, inverslaydigan kirish *Kir2*, chiqish, ikki qutbli kuchlanish manbayiga ulash uchun xizmat qiluvchi elektrodlar $-E_M$ va $+E_M$, sxemaga korreksiyalovchi kuchlanish manbayi ulangan elektrod U_{KOR}



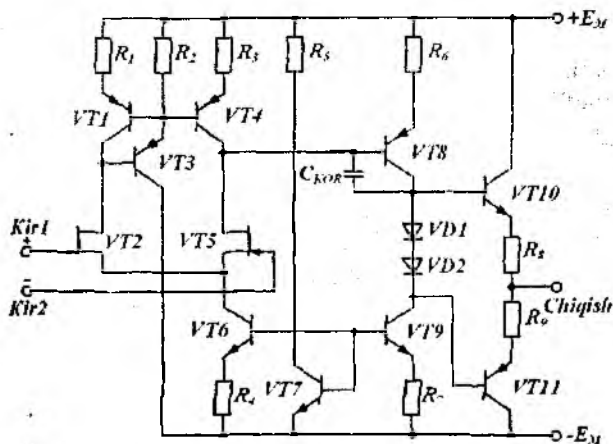
9.16-rasm. Uch kaskadli OK prinsipial sxemasi.

Kirish kaskadi VT1 va VT2 tranzistorlarda tuzilgan klassik DK sxemasi bo'lib, yuklama sifatida R_{K1} va R_{K2} rezistorlar qo'llanilgan. Ularning emitter toklari o'zgarماسligini VT3 va VT4 tranzistorlarda qurilgan BTG ta'minlaydi. Kuchaytirgichda sochilayotgan quvvatni

kamaytirish maqsadida, BTGning R_{SIL} siljitish rezistori OKning bitta kuchlanish manbayidan ($-E_M$) ta'minlanadi. R_{E1} va R_{E2} rezistorlar yuklama toki bo'yicha mahalliy ketma-ket manfiy TAni tashkil etadilar va DKning kirish qarshiligini oshiradilar.

Muvofiqlashtiruvchi kaskad $p-n-p$ turdagi VT5 va VT6 tranzistorlar asosidagi DKda hosil qilingan. Qarama-qarshi o'tkazuvchanlikka ega bo'lgan $p-n-p$ turdagi tranzistorlarning qo'llanilishi chiqish kaskadi chiqishidagi kuchlanishni deyarli nolgacha siljitish imkonini beradi. Birinchi kaskad chiqishida kirish signalining sinfaz tashkil etuvchisi deyarli mavjud bo'lmaganligi sababli, ikkinchi kaskadda uni so'ndirish talab qilinmaydi. Shuning uchun VT5 va VT6 tranzistorlarning emitter zanjirlarida BTG qo'llanilmaydi. Bu holat ikkinchi kaskad toklarini milliampere darajaga ko'tarish va kuchaytirish koeffitsientini yana 30 marta va undan yuqori qiymatga oshirish imkonini beradi. Ikkinchi kaskad nosimmetrik chiqishga ega. Bu ning natijasida VT5 tranzistor kollektor zanjirida rezistor qo'llanilmaydi.

Ikkinchi avlodga mansub K544UD1 turli ikki kaskadli OKning soddalashtirilgan sxemasi 9.17-rasmda keltirilgan bo'lib, unda muvofiqlashtiruvchi kaskad qo'llanilmagan. Shu sababli kuchaytirish koeffitsienti qiymatini yuqori olish uchun kirish DKda rezistorli yuklama differensial yuklamaga almashtirilgan. Bunday sxemotexnik yechimga, ISning umumiy asosda bir xil xarakteristikalariga ega bo'lgan



9.17-rasm. K544UD1 turli ikki kaskadli OK prinsipial sxemasi.

egizak $n - p - n$ va $p - n - p$ BTLarni yasash texnologiyasi o'zlashtirilgandan so'ng erishildi. Bundan tashqari, DKlarda BT o'miga $n -$ kanalli VT2 va VT5 MTLar ham qo'llanilgan. Ular kuchaytirish va chastota xususiyatlari BTLarga nisbatan past bo'lishiga qaramasdan, kirish toklarini keskin kamaytirish va kirish qarshiligi ortishini ta'minlaydilar. VT1, VT3 va VT4 tranzistorlarda hosil qilingan BTG dinamik yuklama hisoblanadi. DKning kirish toki VT6 va VT7 tranzistorlar asosidagi tok generatori yordamida barqarorlashtirilgan.

Chiqish kaskadi ikki bosqichdan iborat. Birinchi bosqich UE ulangan VT8 tranzistor asosida hosil qilingan bo'lib, unga yuklama toki bo'yicha ketma-ket manfiy TA zanjiri kiritilgan. Ikkinchi bosqich VT10 va VT11 komplementar tranzistorlarda hosil qilingan AB sinfiga mansub ikki taktli quvvat kuchaytirgichdan iborat. Yuqori chastotalarda har bir kaskad fazani siljitadi. Ma'lum chastotalarda manfiy TAlI OKlarda natijaviy faza siljishi 360° ga teng bo'lib, kuchaytirgich turg'unligini yo'qotadi. Turg'unlikni oshirish uchun VT8 tranzistor kollektor o'tishini shuntlovchi ichki yoki tashqi C_{KOR} kondensator ulanadi.

Hozirgi kunda OKlarning turli seriyalari ikki va uch kaskadli sxemalar asosida ishlab chiqarilmoqda.

9.4. Operatsion kuchaytirgich asosiy parametrlari va xarakteristikalari

OKlarda DK kirish kaskadi hisoblanadi. Shuning uchun OKlar DKlar parametrlari bilan xarakterlanadi. Bu parametrlar 8-bobda to'liq ko'rib chiqilgan. Ularga: kuchaytirish koeffitsienti K_U , sinfaz xalaqitlarni so'ndirish koeffitsienti K_{SFSO-N} , siljitish kuchlanishi U_{SIL} va uning temperaturaga sezgirligi ε_U , o'rtacha kirish toki $I_{KIR, O'RT}$, siljitish toklari ΔI_{KIR} kiradi. Bundan tashqari, manba kuchlanishi E_M , iste'mol toki I_{IST} va quvvati R_{IST} , maksimal kirish va chiqish kuchlanishlari, maksimal chiqish toki va boshqalar ko'rsatiladi.

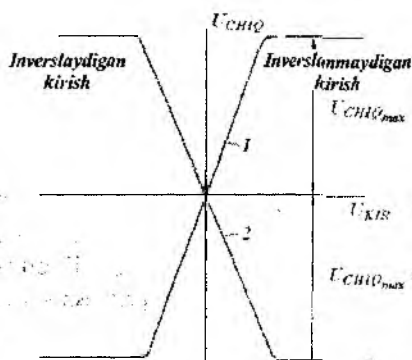
Kirish va chiqish qarshiliklari har doim ham asosiy parametrlar tarkibiga kiritilmaydi, ularni kirish va chiqish toklari qiymatlaridan aniqlash mumkin.

OK tezkorligi chiqish kuchlanishining o'sish tezligi $\mathcal{G}_{U_{cm}}$ yoki birlik kuchaytirish chastotasi f_j bilan xarakterlanadi. Bu yerda f_j kuchlanish bo'yicha kuchaytirish koeffitsienti birga teng bo'ladigan chastota qiymati ($K_U(f_j) = 1$).

9.1-jadvalda turli avlodga mansub OK turlarining ba'zi parametrlari keltirilgan.

9.1-jadval

OK avlodlari	K_U , ming	I_{KIR} , nA	f_t , MGz	$g_{U_{CHIQ}}$, V/mks	U_{SIL} , V	$\Delta U_{SIL}/\Delta T$, mkV/°C
1- (K140UD1)	8	7000	8	0,4	7	20
2- (K140UD7)	45	220	0,8	0,3	4,5	50
3- (K140UD6)	60	33	1	2,5	5	20
4- (K140UD5 va K154UD21)	125 1000	100 1,1	0,3 1,0	0,005 1,5	2 0,07	10 0,0005

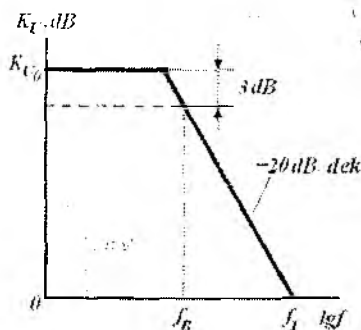


9.18-rasm. OKning amplituda xarakteristikasi.

OKning asosiy xarakteristikalaridan biri bo'lib uning amplituda xarakteristikasi (AX) hisoblanadi. U berilgan chastotada chiqish kuchlanishining kirish kuchlanishiga bog'liqligi $U_{CHIQ} = f(U_{KIR})$ ni ifodalaydi (9.18-rasm). Inverslamaydigan kirishga signal berilsa, AX 1-egri chiziq ko'rinishiga, inverslaydigan kirishga berilsa 2-egri chiziq ko'rinishiga ega bo'ladi. $U_{KIR} = 0$ bo'lganda ideal OK AXsi koordinata boshidan o'tadi. Amaliyotda OK kirishlariga siljitish kuchlanishi U_{SIL} beriladi. AX qiya va gorizontal sohalarga ega. Xarakteristikaning qiya sohalari ishchi sohalari bo'lib, uning og'ish burchagi K_U qiymati bilan belgilanadi. $U_{KIR} \geq (U_{CHIQ,max} / K_U) + U_{SIL}$ bo'lganda chiqish kuchlanishi o'zgarishsiz

qoladi. $U_{CHIQ,max}$ qiymati doim kuchlanish manbai E_M qiymatidan kichik bo'ladi. AX chiziqli sohalarini kengligi kirish kaskadi dinamik diapazoni bilan aniqlanadi va $\pm\varphi_T$ dan oshmaydi.

OKning chastota xossalari uning amplituda – chastota xarakteristikasida aks ettiriladi. Bu xarakteristikani qurishda K_{ω} dB larda ifodalanadi, chastota esa logarifm masshtabida gorizontal o'q bo'ylab o'rnatiladi (9.19-rasm).



9.19-rasm. Bitta kuchaytirish kaskadiga ega bo'lgan OK LACHXi.

Kuchaytirish koeffitsienti K_{ω} kirish signali chastotasiga bog'liq. Ma'lumotnomalarda keltiriladigan OK kuchaytirish koeffitsientlari kirishga $\Delta f = f_{yu} - f_p$ oraliqda yotadigan o'rtacha chastotadagi sinusoidal tebranishlar berilganda haqiqiydir. Past f_p va yuqori f_B chegaraviy chastotalarda kuchaytirish ma'lum darajagacha kamayadi. Agar bu darajalar alohida aytib o'tilmagan bo'lsa, u holda odatda f_p va f_{yu} qiymatlarida kuchaytirish $\sqrt{2}$ martaga (3 dB ga) kamayadi deb hisoblanadi.

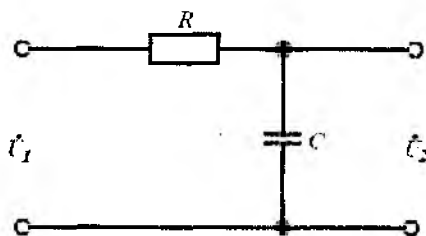
OK chastota xususiyatlarini aniqlash uchun uning kuchaytirish koeffitsienti kompleks kattalik ko'rinishida ifodalanadi

$$\dot{K}(j\omega) = K(\omega)e^{j\varphi(\omega)}$$

Bu yerda modul $K(\omega)$ kuchaytirgich chiqish signali amplitudasini kirish signali amplitudasiga nisbatini, argument $\varphi(\omega)$ esa – kuchaytirgich chiqishidagi tebranishlar fazasini kirishdagi tebranishlar fazasiga nisbatan siljishini xarakterlaydi. $K(\omega)$ ning chastotaga bog'liqligi **amplituda – chastota xarakteristikasi** (ACHX), $\varphi(\omega)$ argumentning chastotaga bog'liqligi esa – **faza – chastota xarakteristikasi** (FChX)

deb ataladi. Tok va kuchlanish uchun kompleks kattalikni kiritilishi barcha hisoblarni juda soddalashtiradi.

Chastota xususiyatlarini tahlil qilishda OKning barcha kuchaytirish kaskadlari uning ekvivalent RC – zanjiri bilan almashtiriladi (9.20-rasm). Ekvivalent zanjirlar deb, kirishlariga bir xil EYK ta'sir ettirilganda chiqishlarida bir xil kuchlanishlar hosil bo'ladigan zanjirlarga aytiladi.



9.20-rasm. OKning ekvivalent sxemasi.

Agar kirishga kompleks amplitudasi $\dot{U}_1 = U_1 e^{j\omega t}$ bo'lgan garmonik EYK ta'sir ettirilsa, u holda chiqishda kompleks amplitudasi $\dot{U}_2 = U_2 e^{j\omega t}$ bo'lgan kuchlanish yuzaga keladi. Umumiy holda $U_1 \neq U_2$ va $\varphi_1 \neq \varphi_2$ ($\varphi = \omega t$).

Kuchaytirishning kompleks koeffitsienti deb

$$\dot{K}(j\omega) = \dot{U}_2 / \dot{U}_1$$

kattalik aytiladi.

Amaliyotda zanjirning chastota xarakteristikasi

$$K(\omega) = U_2 / U_1$$

va uning faza xarakteristikasi

$$\psi(\omega) = \varphi_2 - \varphi_1$$

alohida ko'riladi. Bu yerda $\psi(\omega)$ – zanjirdan o'tayotgan signal chastotasi ω ning faza o'zgarishi.

RC – zanjirdan oqib o'tayotgan tokning kompleks amplitudasi, kuchlanishning kompleks amplitudasi bilan $i = \dot{U}_1 / \dot{Z}$ munosabat yordamida bog'langan. Bu yerda \dot{Z} kattaligi zanjir qarshiligi ma'nosiga

ega. RC – zanjir uchun $\dot{Z} = R - (1/j\omega C)$ bo'lib, bu yerda $-(1/j\omega C)$ – kondensatorning kompleks qarshiligi. Bundan sig'imdagi (zanjir chiqishida) kuchlanishning kompleks amplitudasi

$$\dot{U}_C = \dot{U}_2 = \frac{\dot{I}}{j\omega C} = \frac{\dot{U}_1}{1 + j\omega RC}$$

Demak, $K(\omega) = \frac{1}{1 + j\omega RC}$.

Bundan zanjirning AChXsi (moduli):

$$K(\omega) = \frac{1}{\sqrt{1 + \omega^2 R^2 C^2}} = \frac{1}{(1 + \omega RC)^2} \quad (9.14)$$

va faza xarakteristikasi tenglamasi:

$$\psi = -\text{arctg} \omega RC \quad (9.15)$$

Oxirgi tenglik $\psi = \pi/2$ bo'lgandagina haqiqiydir. RC – zanjir kirishiga garmonik EYK ulansa tok (kuchlanish) qiymati $\tau = RC$ vaqt doimiysi bilan eksponensial qonunga binoan kamayadi.

Kuchaytirish koeffitsienti uning past chastotadagi qiymatiga nisbatan $\sqrt{2}$ marta (3 dB)ga kamayadigan vaqt doimiysini τ_b deb belgilaymiz. $\tau_b = 1/\omega_b = 2\pi f_b$ ekanligini inobatga olgan holda (9.14) ifodani

$$K_U = \frac{1}{\sqrt{1 - (f/f_b)^2}}$$

ko'rinishda qayta yozamiz.

Chastota f_b *kuchaytirish koeffitsientining chegaraviy chastotasi* deb ataladi.

Natijada $f > f_b$ chastotalar oralig'ida OKning kuchlanish bo'yicha kuchaytirish koeffitsienti modulining chastotaga bog'liqligini:

$$K_U = \frac{K_{U0}}{\sqrt{1 - (f/f_b)^2}} \quad (9.16)$$

ko'rinishda yozamiz. Bu yerda $K_{U0} f < f_b$ bo'lgandagi kuchaytirish koeffitsienti.

K_v va f qiymatlari katta bo'lgan hollarda, K_v – ning detsibellarda ifodalangan logarifmik birligidan foydalaniladi

$$D(\text{dB}) = 20 \lg(U_{\text{chIQ}} / U_{\text{KR}}) .$$

Shu sababli OK AChXsini qurishda K_v dB da, chastota esa logarifm masshtabda gorizontall o'qda ifodalanadi. Bundan tashqari, logarifm masshtab chastota xarakteristikalarini grafik ifodalashda qulay, chunki ularni *qo'shish* imkonini beradi. Bu xarakteristika logarifm AChX (LChX) deb ataladi.

Kuchaytirish koeffitsienti (9.16) ni logarifmlab, *bitta* kuchaytirish kaskadiga ega bo'lgan OK uchun LChX ifodasini olamiz:

$$K_v(\text{dB}) = 20 \lg K_{v0} - 20 \lg \sqrt{1 + (f / f_b)^2} . \quad (9.17)$$

LChX 9.20-rasmda keltirilgan.

$f < f_b$ chastota qiymatlarida LChX chastota o'qiga parallel bo'lgan to'g'ri chiziqdan iborat bo'ladi. Chastota ortishi bilan kuchaytirish koeffitsienti (9.17) ning o'ng tomonidagi ikkinchi tashkil etuvchi hisobiga K_v kamaya boshlaydi. Ma'lum yaqinlashishlarda, $f > f_b$ chastotada K_v 20 dB/dekada tezlikda pasayishi amalga oshadi deb hisoblash mumkin. Bunda chastotaning 10 martaga ortishi, K_v ni 20 dB ga kamayishiga olib keladi. Haqiqatdan ham, $f \gg f_b$ shartida (9.17) ning ildiz osti ifodasini soddalashtirish mumkin. Bunda

$$K_v(\text{dB}) = 20 \lg K_{v0} - 20 \lg(f / f_b)$$

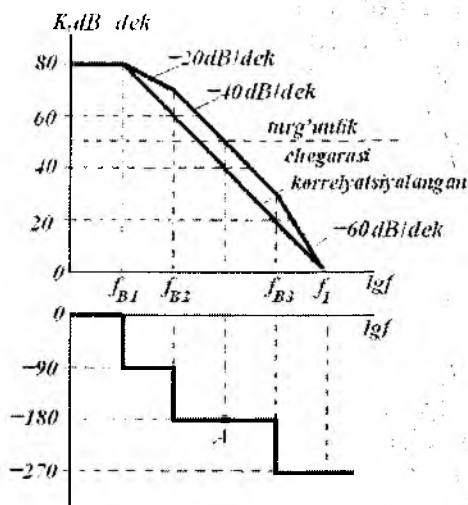
hosil bo'ladi.

Shunday qilib, ($f > f_b$) yuqori chastotalar sohasida LChX chastotalar o'qiga 20 dB/dekada og'ish to'g'ri chizig'i ko'rinishida ifodalanadi. LChXning chastotalar bilan kesishish nuqtasi, kuchlanish bo'yicha kuchaytirish koeffitsienti birga teng bo'lgan f_c chastotaga mos keladi ($K_v(f_c) = 1$). K_v ning pasayishi dB/oktava larda ifodalanadi. Chastotaning 2 marta o'zgarishi oktava deyiladi. Xarakteristikaning bunday pasayishi soddastast chastota filtrlari va korreksiyalangan OKlar uchun xosdir.

Ko'p kaskadli kuchaytirgichlarda bunday xarakteristikalar har bir kaskad xarakteristikalarini algebraik qo'shish yo'li bilan hosil qilinishi mumkin. Unda ko'p kaskadli kuchaytirgichning har bir LChXsi $n \cdot 20$ dB/dekada og'ishga ega bo'lgan to'g'ri chiziq bilan ifodalanadi. Bu yerda birinchi kaskad uchun $n=1$, ikkinchi kaskad uchun $n=2$ va h.k. Turli kaskadlarda tranzistorlar xossalari va mahalliy manfiy TA

chuqurligi turlicha bo'lganligi sababli, vaqt doimiy τ_B lari ham turlicha bo'ladi. f_H chastotalar ham turlicha bo'ladi.

Bu usul yordamida uch kaskadli OK uchun tuzilgan LChX va FChX 9.21-rasmda keltirilgan.



9.21-rasm. Uch kaskadli OK LChX va FChXsi.

$f < f_{B1}$ chastotalar uchun kuchaytirish koeffitsienti o'zgarmas. Keyinchalik u 20 dB/dek tezlik bilan kamayadi. $f_{B2} - f_{B3}$ oraliqda pasayish tezligi ikki marta ortadi (40 dB/dek). Keyin esa 60 dB/dek ga yetadi.

$f > f_{B3}$ chastotalarda har bir kaskad 90° ga yaqin faza siljishi kiritadi, va shu sababli kuchaytirgich FChXsi f_{B1} , f_{B2} va f_{B3} chastotalarda fazaning keskin ortishiga ega bo'lgan zinasimon siniq chiziq bilan approksimatsiyalanadi.

Agar OKga manfiy TA kiritilgan bo'lsa, ba'zi chastotalarda natijaviy faza siljishi 360° ga teng bo'lishi mumkin. Agar kuchaytirish koeffitsientining TA koeffitsientiga ko'paytmasi birdan katta bo'lsa, sxema turg'unligini yo'qotadi. Bu esa, manfiy TA musbat TAga aylanadi va kuchaytirgich kuchaytirish rejimidan generatsiya rejimiga o'tadi degani.

9.21-rasmda FChXning $\psi = -180^\circ$ ga mos keluvchi A nuqta, $K = 50$ dB darajadagi turg'unlik chegarasini belgilaydi. A nuqtada manfiy

Tali OK turg'un bo'ladi va chastota korreksiyasi bajarilishi kerak. Faza siljishi 180° dan kichik bo'lgandagina kuchaytirgich generatsiyalanishga turg'un bo'ladi.

Turg'un ish jarayonini ta'minlash maqsadida OKlarga qo'shimcha ichki yoki tashqi korreksiya zanjiri kiritiladi. U o'z navbatida $K(f) > 1$ bo'lgan barcha chastota diapazonida 20 dB/dek ga teng bo'lgan LChX og'ishini shakllantiradi. Bunday korreksiya kuchaytirgich o'tkazish polosasini toraytiradi. Ikki kaskadli kuchaytirgich LChXsini korreksiyalash uchun uning sxemasiga bitta korrelyatsiyalovchi kondensator C_{KOR} kiritiladi (9.21-rasmga qarang). Uch kaskadli OK ni korreksiyalash uchun tashqi RC – zanjirlari qo'llaniladi. Buning uchun OK sxemalarida qo'shimcha elektrodlar ko'zda tutiladi.

Nazorat savollari

1. OK deb nimaga aytiladi?
2. OKning asosiy funksional qismlari nimalardan iborat?
3. Real DK qanday parametrlar bilan xarakterlanadi? Kirish signalining sinfaz va parafaz tashkil etuvchilari nima?
4. Emitter qaytargichlar qanday maqsadlarda qo'llaniladi? Ularning kirish va chiqish qarshiliklari nisbatlari qanday?
5. Ko'p kaskadli kuchaytirgichlarda sathni siljitish qurilmalari qanday amalga oshiriladi?
6. Kuchaytirish ChK sxemalari, ularning ishlash prinsiplari, rejimlari va asosiy xarakteristikalarini haqida ma'lumot bering.
7. BT va MTli BTG ish prinsipi va xarakteristikalarini haqida ma'lumot bering.
8. Ideal OKga ta'rif bering.
9. OK ulanish sxemalarini keltiring.
10. "Ideal" OK parametrlariga qanday talablar qo'yiladi?
11. OK asosiy parametrlari va xarakteristikalarini aytib bering.

X BOB. OPERATSION KUCHAYTIRGICHLAR ASOSIDAGI ANALOG SIGNALLAR O'ZGARTGICHLARI

10.1. Umumiy ma'lumotlar

Amalda signallarni kuchaytirish uchun OKlarni bevosita qo'llab bo'lmaydi. Buning birinchi sababi – dinamik diapazonning kichikligida (8-bobga qarang); ikkinchi sababi esa – OKning kuchaytirish koeffitsienti har OK namunasidan keyingisiga o'tganda keng oraliqda o'zgaradi va shu bilan birga ishlash sharoitiga, ayniqsa temperaturaga kuchli ravishda bog'liq. OKlarga tashqi TA zanjirlari kiritish yo'li bilan bu sabablarning ta'siri yo'qotiladi. Inverslaydigan kirishning qo'llanilishi kirish va chiqish orasida manfiy TAni, inverslamaydigan kirishning qo'llanilishi esa – musbat TAni amalga oshirishga imkon beradi. TA turi va tuzilmasini o'zgartirib, OKga turli funksional qurilmalar xossalarini berish mumkin: kuchlanish yoki tok bo'yicha barqarorligi yuqori kuchaytirgich, turli shakldagi tebranishlar generatori, integrator, differensiator, jamlash qurilmasi, solishtirish qurilmasi, trigger va boshqalar. Oddiy holda TA zanjiri rezistorda bajarilgan kuchlanish bo'lgichni hosil qiladi. Bu vaqtda OKli sxema chiziqli o'zgartgich sifatida ishlaydi. Agar TA zanjirida turli RC – zanjirlar qo'llanilsa, aktiv filtrlar yoki matematik o'zgartishlar bajaradigan qurilmalar hosil bo'ladi. Va nihoyat, OK TA zanjiriga diod va tranzistorlarning kiritilishi signallarni nochiziqli o'zgartish imkonini beradi. Hozirgi kunda OKlarning yuzlab sxema turlari mavjud. OKning bu funksional universalligi, analog integral sxemotexnikaning asosiy negiz qurilmasi bo'lishiga olib keldi.

OK sxemalari ish prinsipini tushunish va tahlilini aniqlashtirish maqsadida *ideal OK* tushunchasi kiritiladi. Ular quyidagi xossalarga ega:

a) cheksiz katta kuchlanish bo'yicha kuchaytirish koeffitsienti $K_{\text{v}} = \infty$ (real OKlarda 1 mingdan 100 mln. gacha);

b) siljitish kuchlanishi U_{SIL} nolga teng, ya'ni ikkala kirishlarda kuchlanishlar teng bo'lsa, chiqishdagi kuchlanish ham nolga teng bo'ladi (real OKlarda $U_{\text{SIL}} = 5 \text{ mV} - 50 \text{ mV}$ gacha);

d) chiqish toklari nolga teng (real OKlarda nA ulushlaridan birlik mka gacha);

e) chiqish qarshiligi nolga teng (real kam quvvatli OKlarda o'nlab Omdan birlik kOmlargacha);

f) sinfaz signallarni kuchaytirish koeffitsienti nolga teng;

g) OK kirishlari potentsiallari doim bir-biriga teng. Uning bu xossasi

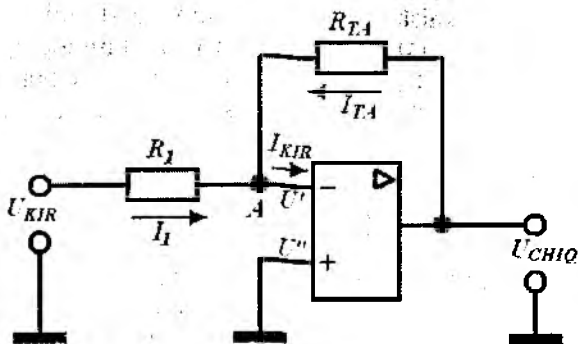
a) kirishdagi signallar farqi $U_g = U_2 - U_1 \rightarrow 0$ bo'lgan, ya'ni OK kirishidagi signal $U' = U''$ qiymatlariga bog'liq emasligidan kelib chiqadi. U_g kattalik virtual nol (*virtue* – ing. haqiqiy) deb ataladi.

OK ideal deb olingan farazlardan kelib chiqqan holda quyida keltiriladigan formulalar va ularning isbotlari amaliyotda tasdiqlangan.

10.2. Operatsion kuchaytirgichlarga inersiyasiz rezistiv (chiziqli) teskari aloqa zanjirlarining ulanishi

Inverslaydigan kuchaytirgich. DK OKning kirish kaskadi bo'lganligi sababli, butun OK nol bo'yicha yuqori barqarorlikka ega, lekin uning kuchaytirish koeffitsienti temperaturaga bog'liq. Bu kamchilik manfiy TA qo'llash yordamida bartaraf qilinadi.

Yuqori barqarorlikka ega bo'lgan inverslaydigan kuchaytirgich prinsipial sxemasi 10.1-rasmda keltirilgan.



10.1-rasm. Yuqori barqarorlikka ega bo'lgan inverslaydigan kuchaytirgich.

Bu yerda R_1 va R_{TA} rezistorlar kuchlanish bo'yicha parallel manfiy TA zanjirini hosil qiladilar. OKning A inverslaydigan kirishidagi

kuchlanishning oniy qiymatini U_A orqali belgilaymiz. Ko'rinib turibdiki, $U_A = -(1/K_{UO})U_{CHIQ}$, bu yerda K_{UO} - manfiy TASiz OKning kuchlanish bo'yicha kuchaytirish koeffitsienti. Kirxgof qonunidan foydalanib, A tugun uchun $I_1 + I_2 - I_{KIR} = 0$ deb yozish mumkin.

$$I_1 = \frac{U_{KIR} - U_A}{R_1} = \frac{U_{KIR} - \frac{1}{K_{UO}}U_{CHIQ}}{R_1}, I_2 = \frac{U_{CHIQ} - U_A}{R_{TA}} = \frac{\left(1 + \frac{1}{K_{UO}}\right)U_{CHIQ}}{R_{TA}},$$

$$I_{KIR} = \frac{U_A}{R_{KIR}} = -\frac{1}{K_{UO}} \frac{U_{CHIQ}}{R_{KIR}}$$

Bundan,

$$U_{CHIQ} = \frac{U_{KIR}}{R_1 \left[\frac{1}{K_{UO}R_1} + \frac{1}{R_{TA}} \left(1 + \frac{1}{K_{UO}}\right) - \frac{1}{K_{UO}R_{KIR}} \right]} \quad (10.1)$$

Formuladagi manfiy ishora, chiqishdagi signal fazasi kirishdagiga nisbatan 180° ga farqlanishini (inverslanishini) bildiradi.

K140UD7 turdagi OK asosida yaratilgan bunday qurilmaning kuchaytirish koeffitsienti K_U ni hisoblaymiz ($K_{UO} = 45000$, $I_{KIR} = 220$ nA). $R_{TA} = 100$ kOm, $R_1 = 1$ kOm bo'lsin. Bu OK kirish qarshiligi $R_{KIR} = U_A / I_{KIR}$, $E_M = 5V$ bo'lganda chiqish kuchlanishi $U_{CHIQ} \leq 5V$. Bundan $U_A = U_{CHIQ} / K_{UO} = 0,11 \cdot 10^{-3} V$, $R_{KIR} = 0,5 \cdot 10^3$ Om ekanligi kelib chiqadi. Bu yerdan (10.1) ga asosan qurilmaning kuchaytirish koeffitsienti

$$K_U = \frac{U_{CHIQ}}{U_{KIR}} = -100,2$$

Endi ideal OK xossalaridan foydalanib qurilmaning kuchaytirish koeffitsientini hisoblaymiz. Avvalgidek, Kirxgof qonunidan

$$I_1 + I_2 - I_{KIR} = 0$$

d) ideal OK kirish toki $I_{KIR} = 0$ va f) umumiy shinaga ulangan inverslamaydigan kirish potentsiali nolga teng bo'lganligi sababli, A

nuqta potentsiali nolga teng bo'lgan xossalariiga asosan

$$I_1 = \frac{U_{KIR}}{R_1}, I_2 = \frac{U_{CHIQ}}{R_{TA}}$$

$$\text{Demak, } K_U = \frac{U_{CHIQ}}{U_{KIR}} = -\frac{R_{TA}}{R_1} \quad (10.2)$$

R_1 va R_{TA} larning avvalgi qiymatlarida qurilmaning kuchaytirish koeffitsienti $K_U = -100$.

Bundan juda muhim xulosa kelib chiqadi, ya'ni: OK ideal deb faraz qilingan aniq va taqribiy ifodalarda yuzaga keladigan xatoliklar juda kichik. Demak, OKning uncha katta bo'lmagan xususiy kuchaytirish koeffitsientlarida ham taqribiy ifoda yetarli darajada aniq hisoblarni berar ekan.

Kuchaytirgichning kirish qarshiligi R_1 rezistor qarshiligiga teng va odatda katta emas. Sxemaning afzalligi – manfiy TAsiz OKga nisbatan chiqish qarshiligining ancha kichikligidir.

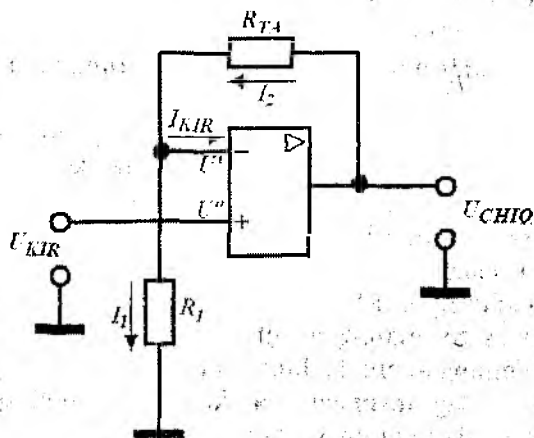
$F > 10$ bo'lgandagi inverstaydigan kuchaytirgich chiqish qarshiligi quyidagi ifoda yordamida aniqlanadi:

$$R_{CHIQ} = \frac{R_{CHIQ,TA}}{F} = \frac{R_{CHIQ,TA} \cdot K_U}{K_{U0}} \quad (10.3)$$

(10.2) ifodadan, qurilmaning kuchaytirish koeffitsienti aniq barqaror va faqat TA qarshiligi R_{TA} qiymatini qo'shimcha qarshilik R_1 qiymatiga nisbati bilan aniqlanishi kelib chiqadi. Ammo bu natija OK kuchaytirish koeffitsienti keskin kamayib ketishi evaziga sodir bo'ladi ($R_{TA} / R_1 \ll K_U$). Qarshiliklar nisbati kuchaytirish masshtabini beradi. Shu sababli bu kuchaytirgich ***inverstaydigan masshtablovchi kuchaytirgich*** nomini olgan.

Kuchaytirish koeffitsientlarini barqarorlash bilan birga manfiy TA kuchaytirgich dinamik diapazonini ham bir necha ming martaga kengaytiradi. Masalan, K140UD7 turdagi OKda maksimal kirish signali mVlarning o'n ulushlaridan oshmaydi, berilgan manfiy TAda esa u o'nlab voltni tashkil etadi. Keyingi OK asosidagi qurilmalarni hisoblashlarda idel OK xossalariidan kelib chiqqan taqribiy ifodalardan foydalanamiz.

Inverslamaydigan kuchaytirgich. Inverslamaydigan kuchaytirgich prinsipial sxemasi 10.2-rasmda keltirilgan. Kirish signali OKning inverslamaydigan kirishiga beriladi, inverslaydigan kirishga esa TA signali beriladi. Bu TA kuchlanish bo'yicha ketma-ket manfiy TA ekanligi ko'rinib turibdi.



10.2-rasm. Inverslamaydigan kuchaytirgich sxemasi.

Inverslamaydigan OK uchun kirish toki $I_{KIR} = 0$, shuning uchun inverslaydigan kirish potentsiali $U' = U_{CHIQ} R_1 / (R_1 + R_{TA})$. Boshqa tomondan, ideal OK uchun kirishdagi potentsiallar bir-biriga teng $U' = U''$. Demak, $U_{KIR} = U_{CHIQ} R_1 / (R_1 + R_{TA})$, bundan inverslamaydigan kuchaytirgich kuchaytirish koeffitsienti

$$K_U = 1 + \frac{R_{TA}}{R_1} \quad (10.4)$$

Yetarli chuqur manfiy TA amalga oshirilganda ($F > 10$ bo'lganda) (10.4) ifoda 4 % xatolik bilan to'g'ri bo'ladi. Odatda $R_{TA} + R_1 \approx 50 \text{ kOm} \div 1 \text{ MOm}$.

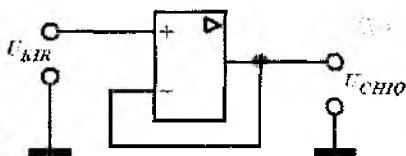
Inverslamaydigan kuchaytirgichning kirish qarshiligi qiymati OKning katta kirish qarshiligi ($1 \div 10 \text{ GOm}$) va chuqur manfiy TA bilan

belgilanadi. Inverslamaydigan kuchaytirgich chiqish qarshiligini hisoblash uchun (10.3) formuladan foydalanamiz.

OKning inverslamaydigan ulanishi, katta ichki qarshilikka ega signal manbayini kirish qarshiligi kichik bo'lgan signalni qayta ishlovchi qurilma bilan muvofiqlashtirish talab etilganda qo'llaniladi. Bunda signal fazasi saqlanadi.

Manfiy TA chuqurligi ortsa ($R_{TA} \rightarrow 0$, $R_I \rightarrow \infty$) kuchaytirish koeffitsienti K_U kamayadi va birga tenglashadi ($K_U = 1$).

Bunday kuchaytirgich **kuchlanish qaytargichi** deyiladi. Kuchlanish qaytargich sxemasi 10.3-rasmda keltirilgan. Qaytargichda maksimal kirish va minimal chiqish qarshiligi ta'minlandi. OK asosidagi qaytargich, boshqa (emitter va istok) qaytargichlar, muvofiqlashtiruvchi kaskad sifatida qo'llaniladi.



10.3-rasm. Kuchlanish qaytargichi sxemasi.

Inverslaydigan jamlovchi qurilma. Jamlash qurilmasi bir nechta kuchaytirilgan kirish signallarining algebraik yig'indisiga teng bo'ladigan kuchlanishni shakllantirish uchun xizmat qiladi, ya'ni matematik qo'shish amalini bajaradi. Bunda kirish signali inverslanadi. Misol tariqasida, 10.4-rasmda uchta kirishga ega bo'lgan inverslaydigan jamlash qurilmasi sxemasi keltirilgan.

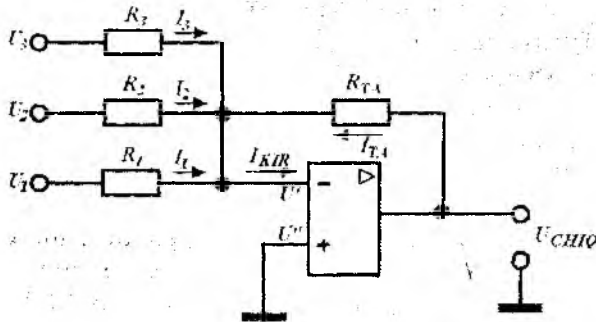
OK ideal deb hisoblab ($I_{KIR} = 0$, $U' = U''$), inverslaydigan kirish uchun Kirxgofning birinchi qonuniga binoan

$$I_1 + I_2 + I_3 + I_{TA} = 0, \quad \frac{U_1}{R_1} + \frac{U_2}{R_2} + \frac{U_3}{R_3} = -\frac{U_{CHIQ}}{R_{TA}}$$

yoziq mumkin. Bundan chiqish kuchlanishi

$$U_{CHIQ} = -\frac{R_{TA}}{R_1} U_1 - \frac{R_{TA}}{R_2} U_2 - \frac{R_{TA}}{R_3} U_3 \quad (10.5)$$

kelib chiqadi, ya'ni chiqishdagi signal o'zining masshtab koeffitsienti bilan olingan kirishdagi signallarning algebraik yig'indisiga teng bo'ladi.



10.4-rasm. Uchta kirishli inverslaydigan jamlash qurilmasi sxemasi.

$R_1 = R_2 = R_3 = R_{TA} = R$ bo'lgan xususiy holda

$$U_{CHIQ} = -(U_1 + U_2 + U_3)$$

bo'ladi. (10.5) ifoda ixtiyoriy ko'rinishdagi istalgan sonli kirish signallari uchun haqiqiy.

Inverslamaydigan jamlovchi qurilma. Uchta kirishga ega bo'lgan mazkur qurilma sxemasi 10.5-rasmda keltirilgan. Kirish signallari inverslamaydigan kirishga, manfiy TA signali esa R_{TA} orqali inverslaydigan kirishga beriladi. Kirxgofning birinchi qonuniga binoan

$I_1 + I_2 + I_3 = 0$, chunki ideal OK da $I_{KIR} = 0$.

Demak,

$$\frac{U_1 - U'}{R} + \frac{U_2 - U'}{R} + \frac{U_3 - U'}{R} = 0$$

OK kirishlari potentsiallari bir-biriga teng degan shartdan kelib chiqqan holda U' kirish potentsialini aniqlaymiz, ya'ni

$$U' = U'' = \frac{U_{CHIQ} \cdot R_1}{R_{TA} + R_1}$$

Bundan $U_{CHIQ} = K(U_1 + U_2 + U_3)$,

bu yerda uchta kirishli jamlovchi qurilma uchun $K = \frac{1 + R_{TA} / R_1}{3}$ va n

ta kirishli jamlovchi qurilma uchun esa $K = \frac{1 + R_{IA} / R_1}{n}$.

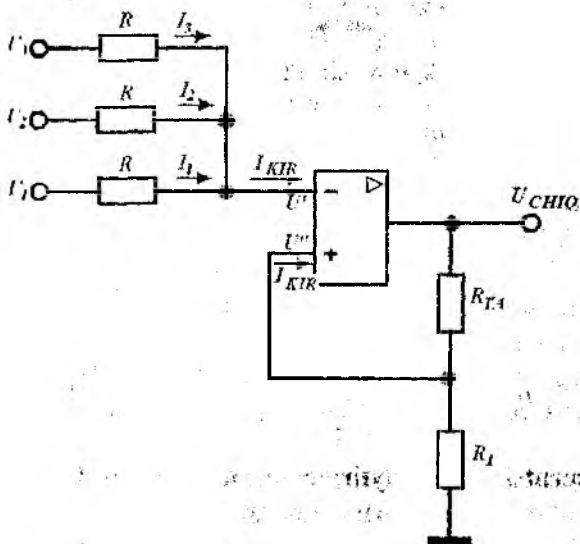
Ayiruvchi – kuchaytirgich. Chiqishida ikkita kirishdagi signallarning farqiga teng kuchlanish olish imkonini beruvchi qurilma sxemasi 10.6-rasmda keltirilgan.

Kirxogfning birinchi qonuniga binoan $I_1 + I_0 = 0$, chunki ideal OKda $I_{KIR} = 0$.

$$I_1 = \frac{U_1 - U'}{R}; \quad I_0 = \frac{U_{CHIQ} - U'}{KR}$$

Ideal OKda kirish potentsiallari teng $U' = U''$. Inverslamaydigan kirish potentsiali

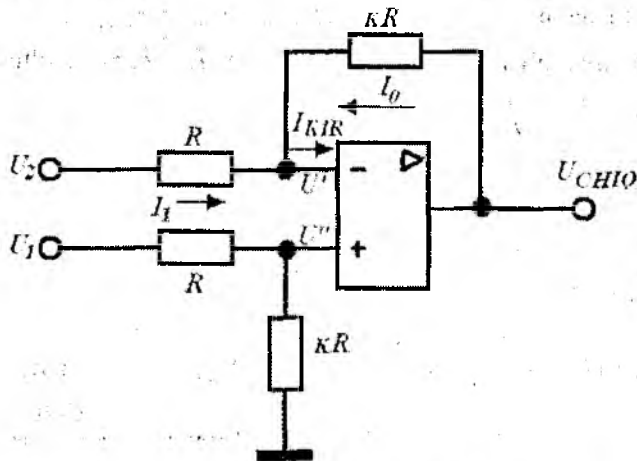
$$U'' = \frac{U_2 \cdot KR}{R + KR}$$



10.5-rasm. Inverslamaydigan jamlovchi qurilma sxemasi.

Bundan $\frac{U_2 - U''}{R} = \frac{U'' - U_{CHIQ}}{KR}$ yoki $KU_1 - U''(K+1) = -U_{CHIQ}$.

Demak, natijaviy $U_{CHIQ} = K(U_2 - U_1)$.



10.6-rasm. Ayiruvchi – kuchaytirgich sxemasi.

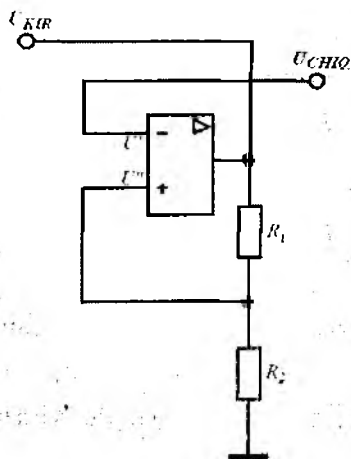
Pretzision attenyuator. Attenyuator (soʻndirgich) kuchlanishni talab qilingan marta susaytirish uchun xizmat qiladi. Asosan yuqori chastota oʻlchov apparatlarida, masalan, standart signallar generatorlari va komparatorlarda qoʻllaniladi. Pretzision (oʻta aniq) attenyuator sxemasi 10.7-rasmda keltirilgan.

Ideal holda $U' = U''$. Shuning uchun

$$U_{KIR} \frac{R_2}{R_1 + R_2} = U_{CHIQ} \text{ yoki } U_{CHIQ} = U_{KIR} \frac{1}{1 + R_1/R_2}$$

10.3. Operatsion kuchaytirgichlarga inersiyali teskari aloqa zanjirlarining ulanishi

Impuls qurilmalarda generator maʼlum davomiylik va amplitudaga ega toʻgʻri toʻrtburchak shakldagi impulslar ishlab chiqaradi. Bu impulslar raqamlarni aks ettirish va hisoblash qurilmalarida,



10.7-rasm. Pretsizion attenuator.

axborotlarni qayta ishlash va boshqa qurilmalar elementlarini boshqarish uchun mo'ljallangan. Ammo, elementlar to'g'ri ishlashi uchun umumiy holda to'g'ri burchak shakldan farq qiluvchi shakldagi, ma'lum davomiylik va amplitudaga ega bo'lgan impulslar talab qilinadi.

Generator ishlab chiqarayotgan impulslarni passiv va aktiv bo'lishi mumkin bo'lgan to'rt qutbliliklar yordamida o'zgartirish mumkin. Turli to'rt qutbliliklardan foydalanib differensiallash, integrallash, impulslarni qisqartirish, amplituda hamda ishorani o'zgartirish kabi va boshqa o'zgartirishlarni amalga oshirish mumkin. Differensiallash va integrallash amallari mos ravishda differensiallovchi va integrallovchi zanjirlar yordamida bajariladi.

Passiv integrallovchi va differensiallovchi zanjirlar quyidagi kamchiliklarga ega: ikkala matematik amal ma'lum xatoliklar bilan amalga oshiriladi. Ularni korreksiyalash uchun chiqish signali amplitudasini kuchli ravishda pasaytiruvchi, korreksiyalovchi zanjirlar kiritish zarur.

OK asosidagi aktiv differensiallovchi va integrallovchi qurilmalar bu kamchiliklardan xoli. Ularni o'rganishga o'tamiz.

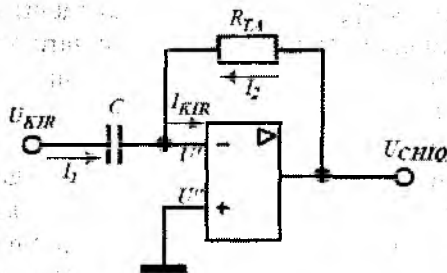
Differensiallovchi qurilma. OK asosida bajarilgan sodda differensiator sxemasi 10.8-rasmda keltirilgan. Sxema TA zanjiriga RC element kiritilgan inverslaydigan kuchaytirgich hisoblanadi.

Kirxgofning birinchi qonuniga binoan $I_1 + I_2 = 0$. $U' = U'' = 0$ bo'lganligi sababli, kondensator zaryadining oniy qiymati $Q(t) = CU_{KIR}$, tok esa $I_1 = dQ/dt = C(dU_{KIR}/dt)$. O'z navbatida, tok $I_2 = U_{CHIQ}(t)/R_{TA}$.

$$\text{Bundan } C \frac{dU_{KIR}}{dt} + \frac{U_{CHIQ}}{R_{TA}} = 0 \text{ yoki } U_{CHIQ}(t) = -R_{TA} C \frac{dU_{KIR}}{dt}.$$

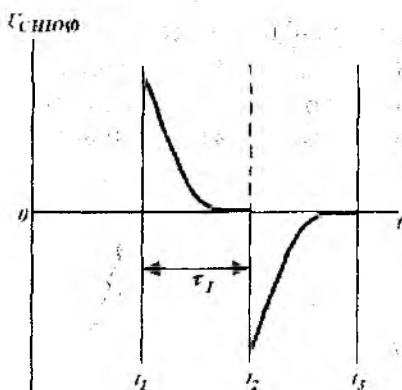
Shunday qilib, mazkur qurilma kirish signalini differensiallash — uni vaqt doimiysi $\tau = R_{TA}C$ ga teng bo'lgan proporsionallik koeffitsientiga ko'paytirish amalini bajaradi. Kirishga to'g'ri burchak shakldagi impuls berilganda chiqishda hosil bo'ladigan kuchlanish shakli 10.9-rasmda keltirilgan.

Chiqishdagi impulslar davomiyligi $\tau_f(3 \div 4)\tau = (3 \div 4)R_{TA}C$ kabi aniqlanadi.



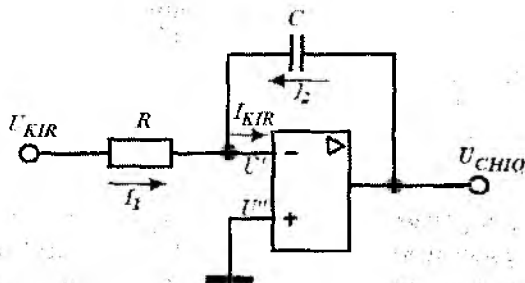
10.8-rasm. Differensiallovchi qurilma sxemasi.

Umumiy holda chiqishdagi kuchlanish shakli τ_f va τ nisbatiga bog'liq bo'ladi. t_1 vaqt momentida R_{TA} rezistorga kirish kuchlanishi qo'yilgan, chunki kondensatoridagi kuchlanish keskin o'zgarolmaydi. So'ngra kondensatoridagi kuchlanish eksponensial qonun bo'yicha ortadi, rezistordagi kuchlanish esa, ya'ni chiqish kuchlanishi eksponensial qonungacha pasayadi va kondensator zaryadlanishi tugaganda, t_2 vaqt momenti nolga teng bo'ladi. Kirish kuchlanishi nolga teng bo'lganda, kondensator rezistor orqali razryadlanib boshlaydi. Shunday qilib, teskari ishorali impuls shakllanadi.



10.9-rasm. Differensiallovchi qurilma chiqishidagi kuchlanishning vaqt diagrammasi.

Integrallovchi qurilma. OK asosidagi sodda integrallovchi qurilma sxemasi 10.10-rasmida keltirilgan. Ushbu sxema inverstaydigan kuchaytirgich hisoblanadi, uning TA zanjiriga kondensator C ulangan.



10.10-rasm. Integrallovchi qurilma sxemasi.

Avvalgidek $I_{KIR} = 0$, $U' = U'' = 0$. $I_1 + I_2 = 0$.

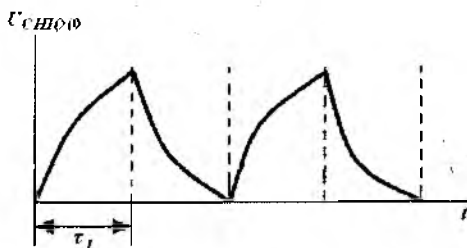
$I_2 = dQ/dt = C(dU_{CHIQ}/dt)$; $I_1 = U_{KIR}(t)/R$.

$C \frac{dU_{CHIQ}}{dt} = -\frac{U_{KIR}}{R}$. Bundan $U_{CHIQ} = -\frac{1}{RC} \int U_{KIR} dt$.

Shunday qilib, OK kiruvchi signal fazasini chiqishda τ burchakka

o'zgartiradi, chiqish kuchlanishi esa kirish kuchlanishining vaqt bo'yicha integralini $1/\tau = 1/RC$ koeffitsientga ko'paytirilganiga teng.

Kirishga τ , davomiyligidagi to'g'ri burchakli impulslar ketma-ketligi berilganda chiqish kuchlanishining diagrammasi 10.11-rasmda keltirilgan.



10.11-rasm. Integrallovchi qurilma chiqishidagi kuchlanishning vaqt diagrammasi.

Aktiv filtrlar. Elektronikada ko'p hollarda qurilma kirishiga berilayotgan axborot va parazit signallar majmuidan berilgan chastotadagi signalni ajratib olish talab qilinadi. Bu maqsadda turli chastota – tanlov sxemalar ishlatiladi va ular **filtrlar** deb ataladi.

Filtrlar so'ndirmasdan o'tkazayotgan tebranishlar chastotasi, filtrlarning **o'tkazish polosasi (shaffoflik polosasi)**ni hosil qiladi. O'tkazish polosasi filtrning asosiy parametri hisoblanadi. Kuchaytirgichlardagi kabi, ular $K(f)$ uzatish koeffitsientini $\sqrt{2}$ marta (3 dB ga) pasayish darajasi bilan aniqlanadi. Filtr so'ndirayotgan tebranishlar chastotasi **shaffofmaslik polosasini** tashkil etadi. O'tkazish polosasini shaffof emaslik polosasidan ajratuvchi chastota, **chegaraviy chastota** yoki f_{KES} **kesish chastotasi** deb ataladi.

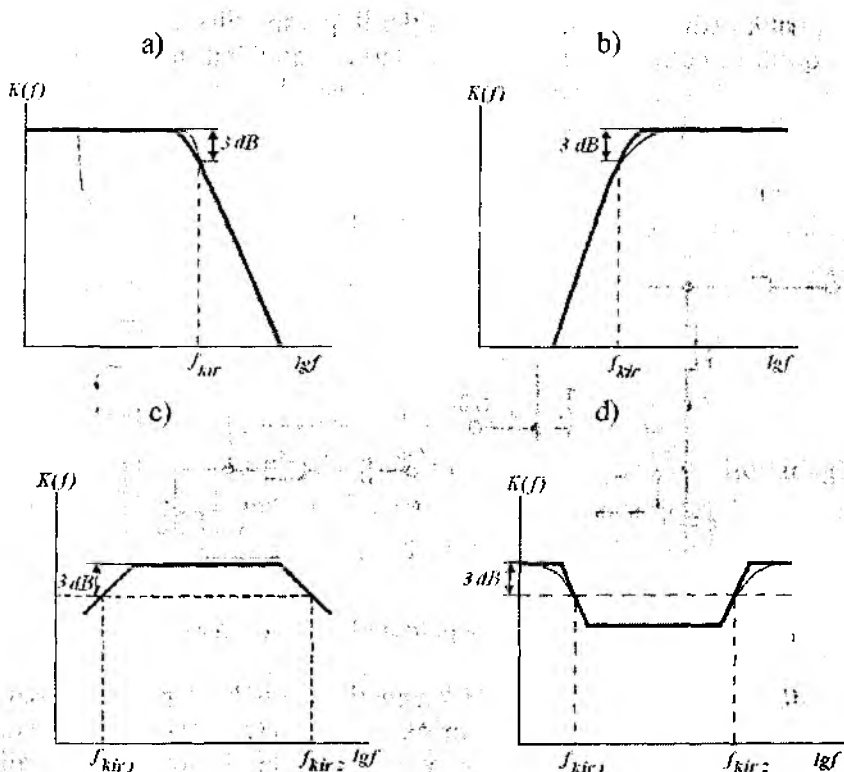
Chastotalar polosasida o'tkazish polosasining joylashishiga qarab filtrlar quyidagi turlarga ajratiladi:

- **past chastota filtrlari** – noldan f_{KES} gacha bo'lgan oraliqdagi tebranishlarni o'tkazadi va yuqori chastotali tebranishlarni so'ndiradi;
- **yuqori chastota filtrlari** – f_{KES} dan yuqori bo'lgan tebranishlar chastotasini o'tkazadi va undan past tebranishlarni so'ndiradi;
- **polosa filtrlari** – f_1 dan f_2 gacha bo'lgan oraliqdagi tebranishlar chastotasini o'tkazadi va bu polosadan tashqaridagi tebranishlarni so'ndiradi;

– **rejektorli (chegaralovchi) filtrlar** – f_1 dan f_2 gacha bo'lgan tor oraliqdagi tebranishlar chastotasini o'tkazmaydi.

Sanab o'tilgan filtrlarning LACHlari 10.12-rasmda keltirilgan.

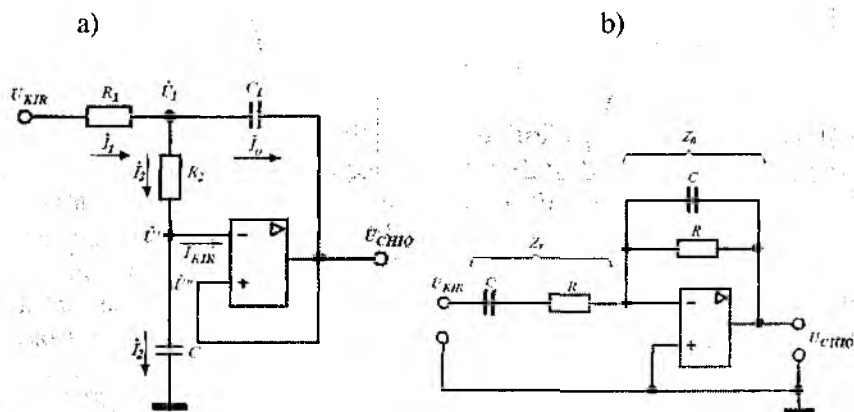
Ixtiyoriy filtr asosini elektron qurilma passiv qismini tashkil etuvchi RC – yoki LC – zanjirlar, ya'ni passiv filtrlar tashkil etadi. Aynan passiv filtr butun spektrdan berilgan chastotadagi signallarni ajratib oladi, elektron qurilmaning boshqa qismlari esa bu signalni kuchaytirish yoki generatsiyalash bo'yicha analog amalni bajaradi.



10.12-rasm. Past chastota (a), yuqori chastota (b), polosa (d) va rejektorli (d) filtrlar LACHlari.

Past chastotali sodda filtr (PChF) bir bosqichli RC – zanjirdan tashkil topadi (10.12-rasm). Demak, filtr LACHsi kuchaytirish

koeffitsienti K_U ni uzatish koeffitsienti $K(f)$ ga almashtirilgan kuchaytirgich kaskadi LACHXsiga o'xshaydi (10.13-rasm). Bir bosqichli RC – zanjiri birinchi darajali filtr deb ataladi. U 20 dB/dek tezlikdagi LACHX pasayishi bilan ifodalanadi. Bundan yuqori pasayish tezligiga ega bo'lgan filtr hosil qilish uchun bir necha RC – zanjirlar ketma-ket ulanadi. Ikki bosqichli filtrda (ikkinchi darajali filtr) LACHX pasayish tezligi 40 dB/dek, uch bosqichli filtrda (uchinchi darajali filtr) esa – 60 dB/dek. Har bir filtr darajasiga bitta kondensator to'g'ri keladi. Ammo, ko'p bosqichli passiv filtrlarda signallar yo'qotilishi ko'p bo'lganligi tufayli ularning qo'llanilishi cheklangan. Bundan tashqari, passiv filtrlar katta massa va o'lchamlarga ega, ayniqsa past chastotali sohalarda ishlaganda.



10.13-rasm. Aktiv RC (a) va polosa filtri (b) sxemasi.

Aktiv filtrlar yoki **tanlovchi kuchaytirgichlar** ham passiv (asosan rezistorlar va kondensatorlar), ham aktiv (odatda OKlar) elementlardan tashkil topadi. Aktiv filtrlar, passiv filtrlardan farqli ravishda, foydali signalni kuchaytiradilar, kichik massa va hajmga egadirlar, integral texnologiya usullari asosida yasaladi, kaskadlar ulanishlarida ham sozlanishi qulay. Aktiv filtrlar kamchiliklarga ham ega: manbadan energiya iste'mol qiladi va o'nlab MGsdan yuqori chastotalarda (OKning f_c chegaraviy chastotasi bilan aniqlanadigan) ishlatib bo'lmaydi.

Inverslaydigan OK asosidagi ikkinchi darajali aktiv RC – past chastota filtri prinsipial sxemasi 10.13, a-rasmda tasvirlangan. Kirishga sinusoidal signal berilganda filtrning uzatish koeffitsientini aniqlaymiz. Sxemaning barcha elementlari chiziqli bo'lgani, tok va kuchlanishlar sinusoida bo'yicha o'zgargani sababli, barcha tok va kuchlanishlarni kompleks son ko'rinishida ifodalaymiz.

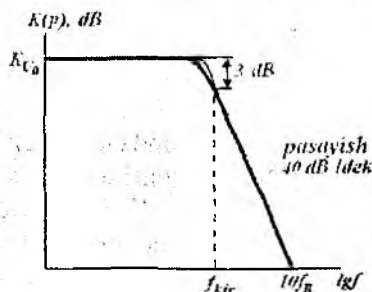
OKni ideal deb hisoblab ($I_{kir} = 0, \dot{U}' = \dot{U}''$), Kirxgofning birinchi qonuniga binoan inverslaydigan kirish uchun $\dot{I}_1 = \dot{I}_2 + \dot{I}_0$ hosil qilamiz. Bu yerda

$$I_1 = \frac{U_{kir} - \dot{U}_1}{R_1}, \quad I_2 = \frac{\dot{U}_1 - \dot{U}'}{R_2}, \quad I_0 = (\dot{U}_1 - \dot{U}_{CHQ})j\omega C_1.$$

$\frac{\dot{U}_1 - \dot{U}'}{R_2} = \dot{U}' j\omega C_2$ ekanligini hisobga olgan holda, sxemaning uzatish koeffitsienti

$$K(p) = \frac{\dot{U}_{CHQ}}{U_{kir}} = \frac{1}{p^2 + p \frac{C_2(R_1 + R_2)}{R_1 R_2 C_1 C_2} + \frac{1}{R_1 R_2 C_1 C_2}} \quad (10.6)$$

bo'ladi. Bu yerda $p = j\omega$. Filtrning darajasi mazkur ifodadagi maksimal p darajasi bilan aniqlanadi. Bunday filtrlarni tuzishda odatda $C_1 = C_2 = C, R_1 = R_2 = R$ tanlanadi. U holda (10.6) ifoda quyidagicha yoziladi:



10.14-rasm. Ikkinchi darajali PChF LACHXi.

$$K(p) = \frac{1}{(1 + p\tau)^2},$$

bu yerda: $\tau = RC$. Ushbu qurilmada τ qiymatini o'zgartirib, uning o'tkazish polosasi kengligini o'zgartirish mumkin. Bunda o'tkazish polosasida uzatish koeffitsienti o'zgarmas va K_{U0} ga teng bo'ladi (10.14-rasm), chunki sig'imlar qarshiligi katta va ular PChF ishiga ta'sir ko'rsatmaydilar.

Filtrning o'tkazish polosasi $\Delta f = 0 \div f_B$ bo'lib, $f_B = 1/2\pi RC$. Chastota f_B kesish chastotasi f_{KES} deb ataladi. Chastota qiymati f_B dan katta bo'lganda kirish signalining bir qismi kichik sig'imli C_1 kondensator qarshiligi bilan shuntlanadi. Juda katta chastotalarda ($f \geq 10 f_B$) signallar minimal sig'imli C_2 kondensator qarshiligi bilan butkul shuntlanib OK chiqishiga o'tmaydilar.

Aktiv polosa filtrining sodda sxemasi 10.13, b-rasmda keltirilgan. Kirish zanjiri kompleks qarshiligi (impedansi)ni Z_G , TA zanjiri impedansini esa Z_o orqali ifodalaymiz. Natijada, 10.1-rasmda keltirilgan inverslaydigan kuchaytirgichga o'xshash polosa filtri sxemasiga ega bo'lamiz. Ammo, kirish zanjiri ham, ketma-ket manfiy TA zanjiri ham chastotaga bog'liq. U holda (10.2 ga asosan filtrning kompleks kuchaytirish koeffitsienti)

$$\dot{K}_U = -\frac{Z_o}{Z_r} = -\frac{R}{(1 + j\omega\tau)R(1 + \frac{1}{j\omega\tau})}$$

ga teng bo'ladi. Bundan uzatish koeffitsienti

$$K(p) = -\frac{p\tau}{(1 + p\tau)^2}$$

ekanligi kelib chiqadi, bu yerda $\tau = RC$.

Polosa filtri LACHXi 10.12, d-rasmda keltirilgan. Kesish chastotasi $f_{KES} = 1/2\pi RC$ bo'lganda TA koeffitsienti $\alpha = 0$, kesish chastotasidan farqli chastotalarda esa $\alpha \approx 1$. $K_{UTA} = K_U / (1 + \alpha K_U)$ nisbatdan kelib chiqadi-ki, $\alpha = 1$ bo'lganda aktiv filtr uchun $K_U \approx 1$. Kesish chastotasiga yaqinlashgan sari signal uzatish koeffitsienti kamayadi, bu esa manfiy TAni susayishiga olib keladi, ya'ni α , natijada filtr K_U si ortadi. Kesish chastotasi f_{KES} da manfiy TA mavjud bo'lmaydi va $K(f) = K_{U0}$. Polosali

Bundan $U_{CHIQ} = -\varphi_T \ln(U_{KIR} / (RI_{E0}))$.

Keltirilgan sxemalar uchun maksimal chiqish kuchlanishi 0,6 V dan oshmaydi. Logarifmik kuchaytirgichlar chiqishida faqat bir qutbli kuchlanish shakllanadi. Musbat kirish kuchlanishida chiqishda manfiy kuchlanish shakllanadi. Chiqishda musbat kuchlanish olish uchun 10.15, a-rasmdagi sxemaga teskari yo'nalishda diod ulash va kirish kuchlanishi qutbini o'zgartirish kerak. 10.15, b-rasmda $p-n-p$ turli tranzistor qo'llash usuli bilan shunday natijaga erishish mumkin.

Antilogarifmik (eksponensial) kuchaytirgich. Antilogarifmik kuchaytirgich hosil qilish uchun yuqorida ko'rib o'tilgan sxemalarda diod (tranzistor) bilan rezistor o'rnini almashtirish kerak (10.16, a va b-rasmlar).

10.15, a va b-rasmlardagi sxemalar kabi, 10.16, a-rasmdagi sxema uchun

$$U_{CHIQ} = -RI_0 \exp(U_{KIR} / \varphi_T),$$

va 10.16, b-rasmdagi sxema uchun esa

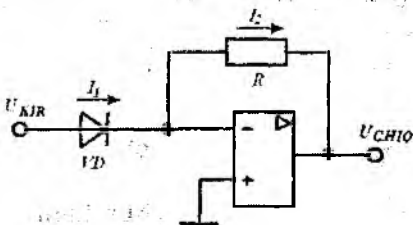
$$U_{CHIQ} = -RI_{E0} \exp(U_{KIR} / \varphi_T)$$

deb yozish mumkin.

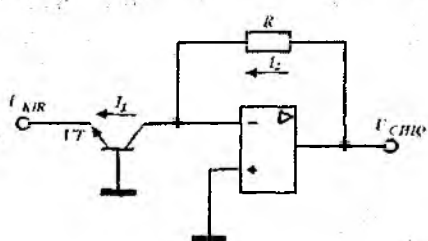
Logarifmik va antilogarifmik kuchaytirgichlar ko'paytirish va bo'lish matematik amallarini bajarish uchun qo'llaniladi.

Haqiqatdan, sonlarni ko'paytirish uchun ularning logarifmlarini qo'shish yetarlidir. Uchta sonni ko'paytirish uchun, ularning har birini avval o'zining logarifmik kuchaytirgichi kirishiga berish, so'ngra uchta kirishli jamlovchi qurilma kirishiga uzatish lozim (10.14-rasm).

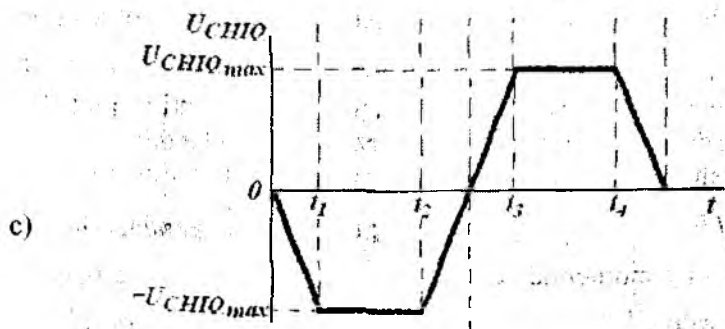
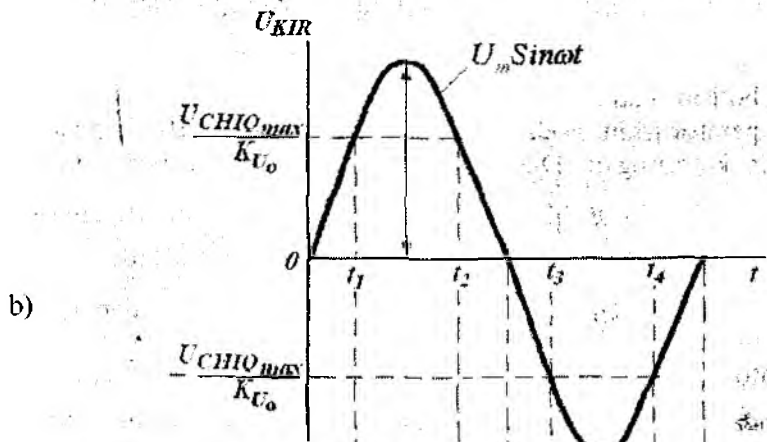
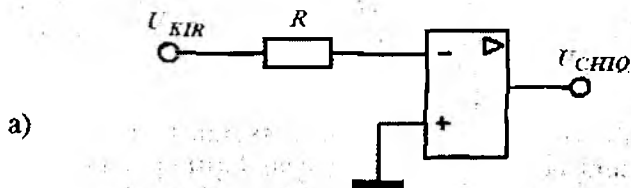
a)



b)



10.16-rasm. Antilogarifmik kuchaytirgichlar.



10.17-rasm. Nol detektori sxemasi (a) va uning vaqt diagrammalari (b, d).

Kuchlanish komparatori. Komparator ikki va undan ortiq signallarni o'zaro, yoki bir kirish signalini biror berilgan etalon kuchlanish sathi bilan solishtirish amalini bajaradi

Berilgan kirish signallarini nolga teng bo'lgan etalon kuchlanish sathi bilan solishtiradigan komparator sxemasi 10.17-rasmda ko'rsatilgan. Buning uchun OK inverslaydigan kirishi potentsiali nolga teng bo'lgan umumiy shina bilan tutashtiriladi. Shu sababli bunday qurilma *nol detektor*i yoki *nol – indikator*i deb ataladi.

Kuchaytirgichning inverslaydigan kirishiga amplitudasi $|U_m| > |U_{CHIQ_{max}}| / K_{UO}$ bo'lgan $U_{KIR} = U_m \sin \omega t$ o'zgaruvchan kuchlanish berilgan bo'lsin (katta signal rejimi).

Komparator ishini ifodalovchi vaqt diagrammalari 10.17, b va d-raslarda ko'rsatilgan. Diagrammalardan ko'rinib turibdiki, kirish

kuchlanishi $|U_m \sin \omega t| < |U_{CHIQ_{max}}| / K_{UO}$ shartga javob bersa, chiqish kuchlanishi kirish kuchlanishiga proporsional bo'ladi, ya'ni

$|U_{CHIQ}| = K_{UO} |U_{KIR}|$. Kirish kuchlanishi $|U_{CHIQ_{max}}| / K_{UO}$ qiymatidan oshsa,

komparator chiqish signali o'zgarishsiz qoladi va $|U_{CHIQ}| = |U_{CHIQ_{max}}|$.

Shunday qilib, musbat kirish kuchlanishida chiqish signali standart va $-U_{CHIQ_{max}}$ ga teng, manfiy kirish kuchlanishida esa – yana standart va $+U_{CHIQ_{max}}$ ga teng bo'ladi degan xulosaga kelamiz.

Kirish signali analog, chiqish signali esa – raqamli bo'lgani uchun ($-U_{CHIQ_{max}}$ – mantiqiy 0, $+U_{CHIQ_{max}}$ – mantiqiy 1), komparator analog va raqamli qurilmalar orasidagi aloqa elementi rolini bajaradi, ya'ni sodda *analog – raqamli o'zgartirgich* hisoblanadi.

Kirish signali shakli ixtiyoriy bo'lishi mumkin. Ammo

$|U_{KIR}| < |U_{CHIQ_{max}}| / K_{UO}$ (kichik signal rejimi) bo'lganda, ishlashning ixtiyoriy vaqt momentida chiqish signali kirish signaliga proporsional bo'ladi, ya'ni $|U_{CHIQ}| = |K_{UO} U_{KIR}|$. Bu yerda $U_{CHIQ_{max}}$ va K_{UO} aniq OKning pasport ma'lumotnomalarida keltirilgan parametrlari.

Katta signal rejimida, kirish signali qiymati $|U_{CHIQ_{max}}| / K_{UO}$ bo'lgan

vaqt intervallarida komparator chiqish signali o'zgarishsiz qoladi va $|U_{CHIQ}| = |U_{CHIQ,max}|$ bo'ladi.

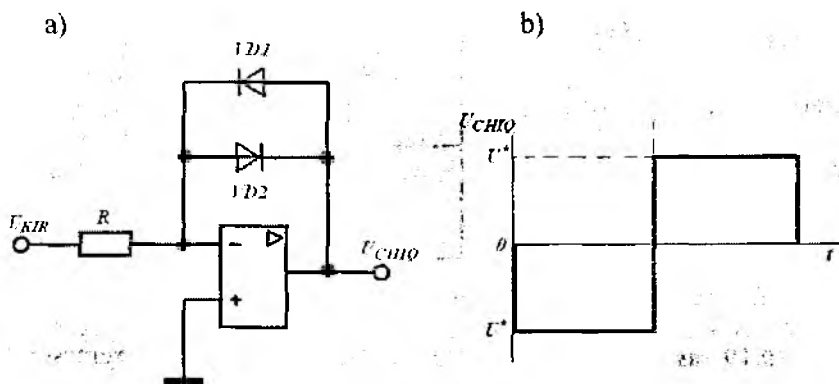
Chiqish kuchlanishi $\pm U_{CHIQ,max}$ darajalarda qayd qilinadigan $U_{KIR} = |U_{CHIQ,max} / K_{U0}|$ kattaligi **komparator sezgirligi** Δ deb ataladi.

Uni chiqish kuchlanishi $U_{CHIQ,max}$ ni kuchaytirish koeffitsienti K_{U0} ga bo'lib, oson baholash mumkin

$$\Delta = U_{CHIQ,max} / K_{U0} .$$

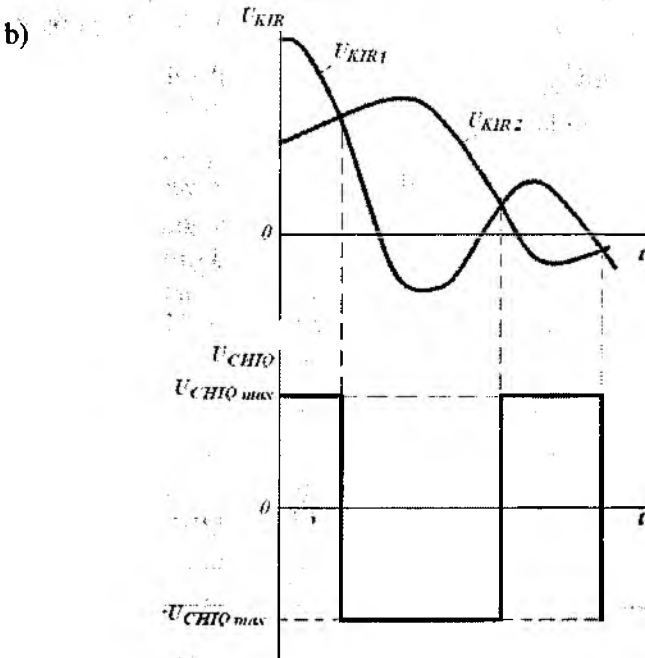
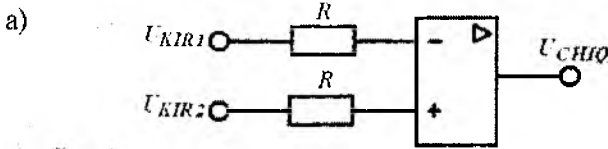
Masalan, $U_{CHIQ,max} = 10 \text{ V}$, $K_{U0} = 10^5$ bo'lsa, u holda $\Delta = 10^{-4} \text{ V}$. Bu kirish kuchlanishi etalon kuchlanishidan atigi 10^{-4} V ga og'ganda chiqish kuchlanishi $\pm U_{CHIQ,max}$ sathlarda qayd qilinishini bildiradi (mazkur holatda noldan).

Chiqishda kichik standart kuchlanishlar $|U_{CHIQ,max}|$ olish talab qilingan holatlarda, 10.18, a-rasmda ko'rsatilgan komparator sxemasi ishlatiladi. Musbat kirish kuchlanishida chiqishda manfiy kuchlanish paydo bo'ladi. Bunda VD2 diod ochiladi. Ma'lumki, ochiq dioddagi kuchlanish $- U$ ga teng, deyarli o'zgarmas kattalik. Demak,



10.18-rasm. Komparator sxemasi (a) va uning vaqt diagrammasi (b).

chiqishdagi kuchlanish U_{KIR} ga bog'liq bo'lmagan ravishda U^* ga teng. Kremniyli diodlar uchun $U^* = 0,7$ V ekanini eslatib o'tamiz. Manfiy kirish kuchlanishida VDI diod ochiladi, chiqish kuchlanishi esa $+U^*$ ga teng bo'ladi va u ham U_{KIR} ga bog'liq bo'lmaydi. Ushbu komparatorning vaqt diagrammalari 10.18, b-rasmda ko'rsatilgan. Komparator sezgirligiga kelsak, u ham $K_{\omega} = 10^5$ qiymatlarda keskin ortadi va $\Delta \approx 7$ mV ni tashkil etadi.



10.19-rasm. Bir bo'sag'ali ikki kuchlanishni solishtirish sxemasi (a) va uning vaqt diagrammalari (b).

Agar yakka VD1 va VD2 diodlar o'rniga ketma-ket diodlar zanjiri ulansa, komparatorning chiqish kuchlanishlari mos ravishda katta bo'ladi. Ikki (va undan ortiq) kuchlanishlari solishtirilganda ular turli kirishlarga beriladi. Bunday komparator sxemasi va uning ishini izohlovchi vaqt diagrammalari 10.19-rasmda ko'rsatilgan.

Nolga teng bo'lgan momentlarda, ya'ni, kirishlar orasidagi kuchlanishlar $U_{KIR1} = U_{KIR2}$ bo'lganda chiqish kuchlanishi nolga teng bo'ladi. $U_{KIR1} > U_{KIR2}$ bo'lgan vaqt oraliqlarida, chiqish kuchlanishi ishorasi musbat va standart $+U_{CHIQ,max}$ qiymatiga teng bo'ladi. $U_{KIR1} < U_{KIR2}$ bo'lgan vaqt oraliqlarida OK qayta ulanadi va uning chiqishida $-U_{CHIQ,max}$ standart kuchlanish o'rnatiladi.

Yuqorida ko'rib o'tilgan standart OK asosidagi komparatorlar kirish signallari sekin o'zgaruvchi, **yuqori aniqlikdagi** solishtiruvchi sxemalarida ishlatiladi. Gap shundaki, katta amplitudali kuchlanishlarni solishtirish rejimida OK tranzistorlari to'yinish rejimiga o'tadilar. To'yinish rejimi bazada noasosiy zaryad tashuvchilarning to'planishiga olib keladi. Bu zaryadlarni bazadan chiqarib yuborish uchun ma'lum vaqt talab qilinadi, bu esa komparatorlarning tezkorligini pasaytiradi.

Shuning uchun raqamli texnikada tezkorligi $15 \div 200$ ns gacha bo'lgan 521SA1–521SA4 turdagi integral komparatorlar qo'llaniladi. Ularni loyihalashda tranzistorlar to'yinish rejimiga o'tmaydigan maxsus sxemotexnik yechimlar qo'llaniladi.

Nazorat savollari

1. Yuqori barqarorlikka ega bo'lgan inverslaydigan kuchaytirgich kuchaytirish koeffitsienti nima bilan aniqlanadi?
2. Inverslamaydigan kuchaytirgich kuchaytirish koeffitsienti nima bilan aniqlanadi?
3. Kuchlanish qaytargichda qanday amal bajariladi?
4. Ucha kirishga ega bo'lgan jamlash qurilmasi chiqish kuchlanishi nimaga teng?
5. Ayiruvchining chiqish kuchlanishi nimaga teng?
6. Pretsizion attenyuator nima uchun xizmat qiladi?
7. Passiv integrallovchi va differensiallovchi zanjirlar qanday kamchiliklarga ega?
8. OK asosidagi differensiallovchi qurilma qanday amalga oshiriladi?
9. OK asosidagi integrallovchi qurilma qanday amalga oshiriladi?
10. Filtrlar turlarini sanab bering.
11. Aktiv filtrlar passivlardan nimasi bilan farqlanadi?
12. OK asosidagi logarifmik kuchaytirgich qanday xossalarga ega?

XI BOB. RAQAMLI TEXNIKA ASOSLARI

11.1. Umumiy ma'lumotlar

Elektron qurilmalar, jumladan kompyuterlarda qayta ishlanayotgan ma'lumotlar, natijalar va boshqa axborotlar ko'p hollarda elektr signallar ko'rinishida ifodalanadi.

Axborot (fizik kattaliklar) ni ikki usulda ifodalash mumkin: analog (uzluksiz) va raqamli (diskret). Birinchi usulda ifodalanayotgan kattalik, unga proporsional bo'lgan *bir signal ko'rinishida*, ikkinchi usulda esa – har biri berilgan kattalikning bitta raqamiga mos keluvchi *bir nechta signallar ketma-ketligi ko'rinishida* ifodalanadi.

Analog ko'rinishdagi signallarni qabul qilish, o'zgartirish va uzatish uchun mo'ljallangan elektron qurilmalar, *analog elektron qurilmalar* (AEQ) deb ataladi. Signalning nazariy tomondan shakllanishi va uzatilishi mumkin qadar aniqlik va tezkorlik bilan amalga oshiriladi. AEQlar nisbatan sodda tuzilganiga qaramasdan, signalni ixtiyoriy funksional o'zgartirishga qodirdir.

AEQlar quyidagi kamchiliklarga ega:

- xalaqitbardoshlikning kichikligi. Bunda signalga turli shovqinlar qo'shilishi, yoki temperatura va boshqa omillar ta'sirida qurilma parametrlarining o'zgarishi natijasida signal boshlang'ich ko'rinishidan farqlanadi;

- uzoq masofalarga uzatilganda signalning kuchli buzilishi;

- axborotlarni uzoq muddat saqlashning murakkabligi;

- FIK qiymatining kichikligi.

Yuqoridagilardan kelib chiqqan holda kichik vaqt oraliqlarida katta hajmdagi axborotlarni saqlash va qayta ishlash talab qilinganda AEQlardan foydalaniladi. Bunda AEQda axborot differensial tenglamalar tizimi bilan ifodalanishini alohida ta'kidlab o'tish joiz.

Hozirgi kunda axborotlarni raqamli usullarda qayta ishlash muhim o'rin egallamoqda. Buning uchun analog ko'rinishdagi birlamchi axborot ustida ikkita muhim amal bajariladi: kvantlash va kodlash.

Uzluksiz signal $x(t)$ ni ma'lum nuqtalardagi qiymatlari bilan almashtirishga *kvantlash* deyiladi. Kvantlash vaqt yoki sathlar bo'yicha amalga oshirilishi mumkin. Kvantlash natijasida elektron qurilmadagi analog ko'rinishdagi birlamchi signal turli shakldagi elektr *impulslar ketma-ketligi* ko'rinishida ifodalanadi. Kuchlanish $U(t)$ yoki tok $I(t)$ qiymatlarini mos ravishda o'rnatilgan U_0 va I_0 qiymatlardan qisqa

vaqtlarga og'ishi **elektr impuls** deb ataladi. Kvantlash natijasida signal ixtiyoriy emas, balki aniq, **diskret** deb ataluvchi qiymatlarni oladi.

Uzluksiz kattalikdan farqli ravishda diskret kattalikning qiymati cheklangan bo'lib, unda axborotning ma'lum qismi yo'qolishi mumkin. Analog signallarni kvantlash natijasida hosil bo'lgan elektr signallarni qabul qilish, qayta ishlash va uzatish uchun mo'ljallangan qurilmalar — **diskret elektron qurilmalar** (DEQ) deb ataladi. Shu sababli DEQlarda kvantlangan signallar uchun elektron kalit sifatida tranzistorlardan (tranzistorning to'yinish yoki berk rejimlari) foydalaniladi. Natijada ularda sochiluvchi quvvat eng kichik bo'ladi, issiqlik uzatilishining kichikligi sababli tranzistorlar qizishi kamayadi. Natijada ular parametrlarining nobarqarorligi ham kamayadi. Impulslarni uzatishda signalga ta'sir ko'rsatuvchi xalaqit yuzaga kelishi mumkin bo'lgan vaqt qisqa bo'lganligi sababli, DEQlarning xalaqitbardoshligi AEQlarga nisbatan yuqori bo'ladi.

Kvantlash turiga qarab DEQlar uch guruhga bo'linadi: **impulsi, releyli va raqamli**.

Impulsi elektron qurilmalar (IEQ)da birlamchi signal vaqt bo'yicha kvantlanadi va odatda o'zgarmas chastotadagi impulslar ketma-ketligiga o'zgartiriladi. Bu jarayon **impulsi modulatsiyalash** deb ataladi. Impulslar ketma-ketligi to'rtta parametrga ega: impuls amplitudasi, impuls uzunligi, impuls chastotasi va impuls fazasi (impulslar vaqt momentlari taktiga nisbatan olinadi). Shu sababli modulatsiyaning to'rtta turi mavjud:

- amplituda — impulsi modulatsiya (AIM);
- kenglik — impulsi modulatsiya (KIM);
- chastota — impulsi modulatsiya (ChIM);
- faza — impulsi modulatsiya (FIM).

Amaliyotda ko'p hollarda AIM, KIM va FIM kombinatsiyalari ishlatiladi. Impulsi modulatsiyalarning bu turlari haqidagi ma'lumotlar 11.1-rasmda keltirilgan.

IEQlarning aniqligi va tezkorligi AEQlarnikiga nisbatan kichik hamda impulsi modulatorlarni ishlab chiqish mushkul.

Releyli elektron qurilmalar (REQ) birlamchi analog signalni zinasimon funksiyaga o'zgartiradi. Bunda har bir zinaning balandligi, oldindan berilgan ma'lum h kattalikka proporsional bo'ladi (11.1, a-rasm). REQlarda impulsi modulatorlar bo'lmaganligi sababli, bunday qurilmalar IEQlarga nisbatan soddaligi bilan ajralib turadi. REQlar

yuqori tezkorlikka ega bo'lib, asosan axborotni emas, balki quvvatni o'zgartirishda qo'llaniladi. Bunday REQlarda katta toklar kuchaytirgani sababli *kuch elektronikasi* deb ataladi.

Raqamli elektron qurilmalar (REQ)da birlamchi analog signal ham vaqt bo'yicha, ham kattaligi bo'yicha kvantlanadi. Kvantlanish natijasida signal yuqorida aytib o'tilgan parametrlarning biri bo'yicha bir-biridan farq qiladigan impulslar ketma-ketligi ko'rinishida ifodalanadi.

Demak, ixtiyoriy kvantlangan signal bir necha elementar signallardan tuzilgan shartli kombinatsiyalar ko'rinishida (masalan, Morze kodidagi nuqta, tire va pauza) ifodalanishi mumkin ekan. Kvantlangan signalning bunday ifodalanishi *kodlash* deb ataladi. Kodlash turli ma'lumotlar (harflar, tovushlar, ranglar, komandalar va boshqalar)ni ma'lum standart shaklda, masalan, ikkilik simvollarini ko'rinishida ifodalash imkonini beradi.

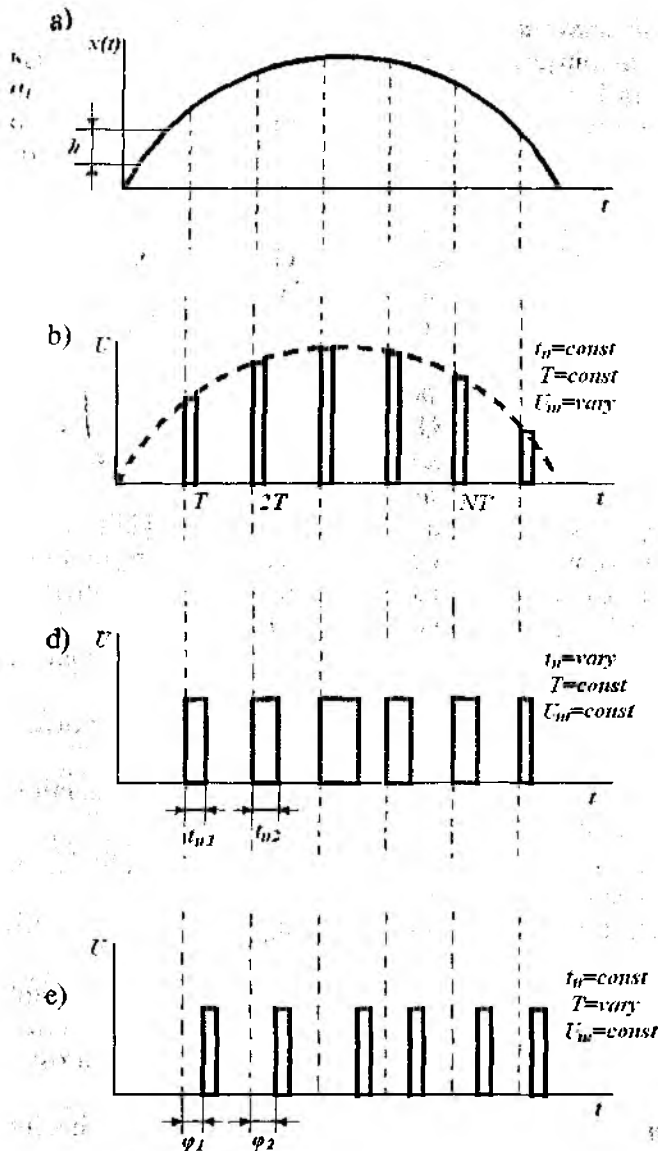
Real qiymatlarga mos keluvchi fizik kattaliklarni – kodlarni shakllantirish, o'zgartirish va uzatish uchun *raqamli qurilma* xizmat qiladi. Bundan, raqamli axborotni uzatish uchun analogga nisbatan ko'p vaqt sarflanishi ko'rinib turibdi. Shuning uchun, sharoitlar bir xil bo'lganda, raqamli usulda uzatilayotgan axborotlar soni minimal bo'ladi. REQlar quyidagi afzalliklarga egadirlar:

- xalaqitbardoshlikning yuqoriligi;
- axborotlarni yo'qotishsiz uzoq muddat saqlash imkoniyati;
- FIKning yuqoriligi;
- negiz elektron qurilmalar sonining kamligi;
- integral texnologiya bilan mosligi.

Raqamli qurilmalarda arifmetik va mantiqiy amallarni ma'lum tartibda bajarish yo'li bilan axborot o'zgartiriladi.

Raqamli integral sxema (RIS) – integral elektron qurilma bo'lib, raqamli signal ko'rinishida berilgan axborotlarni talab etilgan holda o'zgartirishga mo'ljallangan. Unda o'zgaruvchan signal sathi faqat ikkita qiymat olishi mumkin. Agar RIS ta'rifiga uning asosiy vazifasini kiritsak, u holda ta'rif quyidagicha bo'ladi:

– raqamli integral sxema – elektroradiomateriallar va komponentalardan iborat bo'lib, u ikkilik sanoq tizimida berilgan ma'lum x ko'phadni oldindan berilgan ikkilik sanoq tizimidagi ma'lum y ko'phadga o'zgartiradi.



11.1-rasm. Impulsi modulatsiya turlari: birlamchi analog kattalik (a); amplituda – modulatsiyalangan (b); kenglik – modulatsiyalangan (d) va faza – modulatsiyalangan (e) impulslar ketma-ketligi.

RIS elektroradiomateriali deb, RISning shunday qismiga aytiladi-ki, u oddiy elektroradio zanjirlardagi diskret elementlar xossalariga ega bo'lib, RIS tarkibidan alohida element sifatida olib tashlab bo'lmaydi. Yarimo'tkazgichli RIS elektroradiomateriallari bo'lib yarimo'tkazgich hajmida yoki sirtida shakllangan rezistorlar, kondensatorlar, induktivliklar, diodlar va tranzistorlar hisoblanadi.

RIS elektroradiokomponenti deb, RISning shunday qismiga aytiladi-ki, u bir yoki bir nechta elektroradioelementlar funksiyasini amalga oshiradi, lekin RIS tarkibidan alohida element sifatida olib tashlanishi mumkin va montajgacha mustaqil mahsulot hisoblanadi. Tranzistorlar, keramik kondensatorlar va gibrid IMSlarning boshqa osma elementlari elektroradiokomponentlarga misol bo'la oladi.

Funksional vazifasiga ko'ra RISlar mantiqiy integral sxemalar (elementlar), axborot saqlash sxemalari (xotira elementlari), yordamchi va maxsus integral sxemalarga bo'linadi.

Mantiqiy integral sxemalar yoki mantiqiy elementlar ikkilik sanoq tizimda berilgan axborotni mantiqiy o'zgartirishga mo'ljallangan. Bular kompyuter va boshqa raqamli tizimlarning asosiy "qurilish g'ishtchalari"dir. Ular qurilma tarkibidagi elementlarning 70–80 % ini tashkil etadi. Mantiqiy integral sxemalarni o'z navbatida quyidagilarga ajratish mumkin:

- asosiy funksional to'liq majmua (AFTM)ning mantiqiy funksiyalarini amalga oshiruvchi sxemalar va elementlar;
- funksional to'liqlikka ega bo'lgan, yakka universal mantiqiy funksiyalarni amalga oshiruvchi sxemalar va elementlar;
- funksional elementlar deb ataluvchi, bir nechta mantiqiy funksiyalarni amalga oshiruvchi sxemalar;
- talab qilingan funksiyalarni amalga oshiruvchi sxemalar (adaptiv elementlar).

Katta funksional mazmunga ega bo'lgan, murakkab mantiqiy funksiyalarga mos keluvchi funksional elementlar AFTM yoki universal funksiyalar amallarini bajaruvchi negiz mantiqiy elementlar asosida quriladi.

Adaptiv elementlar -- dasturlanuvchi elementlar bo'lib, hozirgi kunda mikroprotsessorlarni rivojlanish cho'qqisi deb hisoblash mumkin. Kelajakda, tashqi muhit shartlari bilan aniqlanadigan funksiyalarni bajaradigan to'liq adaptiv elementlar haqida so'z yuritish mumkin.

Axborot saqlash sxemalari (xotira elementlari) ikkilik axborotni eslab qolish va vaqtincha saqlashga mo'ljallangan. Bu sxemalarni maxsus usulda tuzib, ular yordamida axborotni yozish va o'qish, o'chirish va qayta tiklash, hamda saqlanayotgan axborotni indikatsiya qilish mumkin. Bunday elementlar **triggerlar** deb ataladi va ular negiz mantiqiy elementlar asosida ham amalga oshirilishi mumkin.

Yordamchi integral sxemalar yoki **elementlar** elektr signallarni kuchaytirish, shakllantirish, ushlab turish, generatsiyalash uchun mo'ljallangan. Bunday elementlarga: takt chastotasi generatorlari; bloking— generatorlar; kuchaytirgich — shakllantirgichlar; emitter qaytargichlar; yakkavibratorlar; multivibratorlar; cheklagichlar va boshqalar kiradi.

Maxsus integral sxemalar (elementlar) signalni fizik o'zgartirishga mo'ljallangan. Ularga turli indikatorlar, analog signallarni raqamligiga va aksincha o'zgartirgichlar, zanjirlarni muvofiqlashtiruvchi maxsus sxemalar va boshqalar kiradi.

11.2. Sanoq tizimlari

Sanoq tizimlari **pozitsion** va **nopozitsion** turlarga bo'linadi. Nopozitsion tizimlarda raqamning aniq qiymati o'zgarimas bo'lib, sonni yozishda uning o'rnini ahamiyatga ega emas. Bunday sanoq tizimiga Rum sanoq tizimi misol bo'la oladi. Masalan, XXVII sonini yozishda X ning o'rnini ahamiyatga ega emas. Bu son qayerda turishidan qat'i nazar 10 ga teng.

Pozitsion sanoq tizimda raqamning aniq qiymati, sonni yozishdagi o'rniga bog'liq bo'ladi. Raqamli texnikada faqat pozitsion sanoq tizimlari qo'llaniladi.

Ixtiyoriy son Q ni q asosga ega ixtiyoriy sanoq tizimida quyidagi polinom yordamida ifodalash mumkin:

$$X_q = x_{n-1}q^{n-1} + x_{n-2}q^{n-2} + \dots + x_0q^0 + x_{-1}q^{-1} + \dots + x_{-m}q^{-m}; \quad (11.1)$$

bu yerda: x_i — razryad koeffitsienti ($x_i=0\dots q-1$);

q_i — vazn koeffitsienti.

q soni ham butun, ham kasr son bo'lishi mumkin. Raqamning pozitsiya tartibi x_i razryad deb ataladi. q ning musbat darajaga ega

bo'lgan razryadi x_q sonning butun qismini, manfiy darajaga ega bo'lgan qismi esa — kasr qismini hosil qiladi. x_{n-1} va x_{-m} raqamlar mos ravishda sonning katta va kichik razryadlari hisoblanadilar. Ikkilik sanog'ida $q = 2$, o'nlik sanog'ida $m = 10$. Sanoq asosi qancha katta bo'lsa, mazkur sonni ifodalashda shuncha kam miqdorda razryad talab qilinadi, demak, uni uzatish uchun kam vaqt sarflanadi.

Boshqa tomondan, q asosga ega bo'lgan sonni elektr signallar yordamida ifodalash uchun, chiqishida turli q elektr signallar shakllantiruvchi elektr qurilma talab qilinadi. Demak, q qancha katta bo'lsa, elektron qurilma shuncha ko'p turg'un diskret holatlarga ega bo'lishi kerak. q ortishi bilan chiqish signalining diskret sathlari orasidagi farq kamayib boradi. Demak tashqi ta'sirlar natijasida xatoliklar yuzaga kelish ehtimoli ortadi va qurilma murakkablashib ketadi.

Ma'lumki, uchlik tizim ($q = 3$) eng samarali, ikkilik ($q = 2$) va to'rtlik ($q = 4$) tizimlar esa undan quyi hisoblanadi. Yetarli xalaqitbardoshlikni ta'minlashda q ni tanlash mezoni bo'lib, apparat xarajatlarini minimallashtirish hisoblanadi. Bu munosabatda ikkilik tizimi tanlangan, chunki elektron qurilmalar faqat ikkita turg'un holatga ega bo'lishi kerak. U holda, bu tizimda signallarni ajratish uchun faqat: impuls bormi yoki yo'qmi? degan savolga javob berish kifoya bo'ladi. Masalan, o'nlik son $X=29$ ikkilik tizimda quyidagi ko'rinishda

$$29 = 1 \cdot 2^4 + 1 \cdot 2^3 + 1 \cdot 2^2 + 0 \cdot 2^1 + 1 \cdot 2^0,$$

simvol ko'rinishda esa — 11101 raqamlar ketma-ketligi bilan ifodalanadi.

Shunday qilib, ikkilik sanoq tizimida ixtiyoriy sonni 0 yoki 1 raqamlari yordamida yozish mumkin ekan. Bu sonlarni raqamli tizimda ifodalash uchun elektr kattalik (potensial yoki tok) jihatidan bir-biridan aniq farqlanuvchi, ikkita holatni egallashi mumkin bo'lgan qurilmaga ega bo'lish yetarli hisoblanadi. Bu kattaliklardan biriga 0 raqami, ikkinchisiga esa 1 raqami beriladi.

Hisoblash texnika qurilmalari bilan ishlashda 2, 8, 10, 16 asoslarga ega bo'lgan pozitsion sanoq tizimlari bilan to'qnash kelinadi. Raqamlarni bir sanoq tizimidan ikkinchisiga o'tkazish uchun quyidagi qoidalar mavjud:

1-qoida. Kichik asosga ega bo'lgan sanoq tizimidan katta asosga ega bo'lgan sanoq tizimiga o'tishda (11.1) ifodadan foydalaniladi.

Misol. $X_2 = 1011_2$ ikkilik sonini X_{10} o'nlik soniga o'zgartiring.

Yechimi. (11.1) ga asosan $q=2$ uchun

$$X_{10} = 1 \cdot 2^3 + 1 \cdot 2^2 + 0 \cdot 2^1 + 1 \cdot 2^0 = 11$$

ga ega bo'lamiz.

2-qoida. Kichik asosga ega bo'lgan sanoq tizimidan katta asosga ega bo'lgan sanoq tizimiga o'tish quyidagicha amalga oshiriladi:

a) birlamchi signalning butun qismi yangi sanoq tizimi asosiga bo'linadi;

b) birlamchi signalning kasr qismi yangi sanoq tizimi asosiga ko'paytiriladi.

Misol. 25,12 o'nlik sonini ikkilik sanoq tizimiga o'zgartiring.

Yechimi.

1. Butun qismni o'zgartiramiz:

$$25:2 = 12 + 1 \quad (X_0 = 1)$$

$$12:2 = 6 + 0 \quad (X_1 = 0)$$

$$6:2 = 3 + 0 \quad (X_2 = 0)$$

$$3:2 = 1 + 1 \quad (X_3 = 1)$$

$$1:2 = 0 + 1 \quad (X_4 = 1)$$

X_2 ikkilik sonining butun qismi bo'linishining so'nggi natijasidan yoziladi, ya'ni $25_{10} = 11001_2$ ko'rinishida bo'ladi.

2. Kasr qismini o'zgartiramiz:

$$0,12 \cdot 2 = 0 + 0,24 \quad (X_{-1} = 0)$$

$$0,24 \cdot 2 = 0 + 0,48 \quad (X_{-2} = 0)$$

$$0,48 \cdot 2 = 0 + 0,96 \quad (X_{-3} = 0)$$

$$0,96 \cdot 2 = 1 + 0,92 \quad (X_{-4} = 1)$$

$$0,92 \cdot 2 = 1 + 0,84 \quad (X_{-5} = 1).$$

Aniqligi yuqori darajada bo'lgan natija olish uchun bu jarayonlar k - marta takrorlanadi. 5 ta qiymatgacha aniqlikda bo'lgan ikkilik sonini kasr qismini yozish uchun ko'paytirishning birinchi natijasidan olinadi, ya'ni $0,12_{10} = 0,0001_2$ ko'rinishida bo'ladi.

3. So'nggi natija $25,12_{10} \approx 11001,0001_2$ ko'rinishida bo'ladi.

Eslatma. Ikkilik sanoq tizimidan sakkizlik yoki o'n oltilik sanoq tizimiga o'tish ancha soddada amalga oshirilishi mumkin. $8=2^3$, $16=2^4$ bo'lgani sababli, sakkizlik sanog'ida yozilgan sonning bir razryadini - uchta razryad, o'n oltilik sanog'ida yozilgan bir razryadini - to'rtta razryad ko'rinishida va aksincha ifodalash mumkin.

Misol. $X_2 = 101001_2$ ni X_8 ga o'zgartiring.

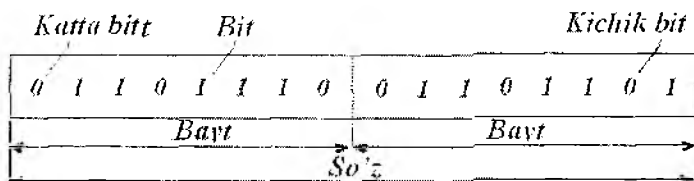
Yechimi. 11.1-javdalga mos ravishda $101_2 = 5_8$ va $001_2 = 1_8$ ga teng, shu sababli $X_8 = 51_8$ bo'ladi.

Misol. $X_2 = 10100110_2$ ni X_{16} ga o'zgartiring.

Yechimi. 11.1-javdalga mos ravishda $1010_2 = A_{16}$ va $0110_2 = 6_{16}$ ga teng, shu sababli $x_{16} = A6_{16}$ bo'ladi.

Raqamli texnikada bit, bayt, so'z kabi terminlar keng qo'llaniladi.

Ikkilik razryadni odatda *bit* deb atashadi. Shunday qilib, 1001 soni 4-bitli ikkilik soni, 101110011 soni esa — 9 bitli ikkilik soni hisoblanadi. Sonning chap chekkasidagi bit katta razryad (u katta vaznga ega), o'ng chekkadagi bit kichik razryad (u kichik vaznga ega) hisoblanadi. 16 bitdan iborat bo'lgan ikkilik soni 11.2-rasmda keltirilgan.



11.2-rasm. Bit, bayt, so'z.

Hisoblash va axborot texnikasi evolutsiyasi qurilmalar o'rtasida axborot almashinish uchun 8 — bitli kattalikni paydo qildi. Bunday 8 — bitli kattalik *bayt* deb ataladi. Kompyuter va boshqaruv diskret tizimlarning yangi turlari axborotlarni 8, 16 yoki 32 bitlar yordamida (1, 2 va 4 bayt) so'zlar bilan bo'laklab qayta ishlamoqda.

11.3. Mantiqiy konstantalar va o'zgaruvchilar. Bul algebrasi operatsiyalari

Raqamli texnikada ikkita holatga ega bo'lgan, nol va bir yoki "rost" va "yolg'on" so'zlari bilan ifodalanadigan sxemalar qo'llaniladi. Biror sonlarni qayta ishlash yoki eslab qolish talab qilinsa, ular bir va nollarning ma'lum kombinatsiyasi ko'rinishida ifodalanadi. U holda raqamli qurilmalar ishini ta'riflash uchun maxsus matematik apparat lozim bo'ladi. Bunday matematik apparat *Bul algebrasi* yoki *Bul mantiqi* deb ataladi. Uni irland olimi D. Bul ishlab chiqqan.

Mantiq algebrasi "rost" va "yolg'on" — ko'rinishdagi ikkita mantiq

Turli sanoq tizimlaridagi sonlarning natural qatori

O'nlik	O'n oltilik	Sakkizlik	Ikkilik
0	0	0	0
1	1	1	1
2	2	2	10
3	3	3	11
4	4	4	100
5	5	5	101
6	6	6	110
7	7	7	111
8	8	10	1000
9	9	11	1001
10	A	12	1010
11	V	13	1011
12	S	14	1100
13	D	15	1101
14	E	16	1110
15	F	17	1111
16	10	20	10000
17	11	21	10001
18	12	22	10010
19	13	23	10011
20	14	24	10100
21	15	25	10101

bilan ishlaydi. Bu shart “uchinchisi bo‘lishi mumkin emas” qonuni deb ataladi. Bu tushunchalarni ikkilik sanoq tizimidagi raqamlar bilan bog‘lash uchun “rost” ifodani 1 (mantiqiy bir) belgisi bilan, “yolg‘on” ifodani 0 (mantiqiy nol) belgisi bilan belgilab olamiz. Ular Bul algebrasi konstantalari deb ataladi.

Umumiy holda, mantiqiy ifodalar har biri 0 yoki 1 qiymat oluvchi $x_1, x_2, x_3, \dots, x_n$ mantiqiy o‘zgaruvchilar (argumentlar)ning funksiyasi hisoblanadi. Agar mantiqiy o‘zgaruvchilar soni n bo‘lsa, u holda 0 va 1 lar yordamida 2^n ta kombinatsiya hosil qilish mumkin. Masalan, $n=1$ bo‘lsa: $x=0$ va $x=1$; $n=2$ bo‘lsa: $x_1x_2=00,01,10,11$ bo‘ladi. Har bir o‘zgaruvchilar majmui uchun 0 yoki 1 qiymat olishi mumkin. Shuning uchun n ta o‘zgaruvchini 2^{2^n} ta turli mantiqiy funksiyalarga o‘zgartirish

mumkin, masalan, $n=2$ bo'lsa 16, $n=3$ bo'lsa 256, $n=4$ bo'lsa 65536 funksiya.

n o'zgaruvchining ruxsat etilgan barcha mantiqiy funksiyalarini uchta asosiy amal yordamida hosil qilish mumkin:

– **mantiqiy inkor** (inversiya, EMAS amali), mos o'zgaruvchi ustiga “–” belgi qo'yish bilan amalga oshiriladi;

– **mantiqiy qo'shish** (dizyunksiya, YOKI amali), “+” belgi qo'yish bilan amalga oshiriladi;

– **mantiqiy ko'paytirish** (konyunksiya, HAM amali), “.” belgi qo'yish bilan amalga oshiriladi.

Ifodalar ekvivalentligini ifodalash uchun “=” belgisi qo'yiladi.

Mantiqiy funksiyalar va amallar turli ifodalanish shakllariga ega bo'lishlari mumkin: algebraik, jadval, so'z bilan va shartli grafik (sxemalarda). Mantiqiy funksiyalarni berish uchun mumkin bo'lgan argumentlar majmuidan talab qilinayotgan mantiqiy funksiya qiymatini berish yetarli. Funksiya qiymatlarini ifodalovchi jadval **haqiqiylik jadvali** deb ataladi.

11.2, 11.3 va 11.4-jadvallarda ikkita o'zgaruvchi x_1, x_2 uchun mantiqiy amallarning algebraik va jadval ifodasi keltirilgan.

11.2-jadval

Inversiya amali haqiqiylik jadvali

x	$y = \bar{x}$
0	1
1	0

11.3-jadval

Dizyunksiya amali haqiqiylik jadvali

x_1	x_2	$y = x_1 + x_2$
0	0	0
0	1	1
1	0	1
1	1	1

Konyunksiya amali haqiqiylik jadvali

x_1	x_2	$y = x_1 \cdot x_2$
0	0	0
0	1	0
1	0	0
1	1	1

Mantiqiy amallarni ko'rib chiqish uchun 11.5-jadvalda keltirilgan aksioma va qonunlar qatoridan foydalanamiz.

Assotsiativlik qonunlaridan foydalanib, ko'p o'zgaruvchi ($n > 2$) ixtiyoriy mantiqiy funksiyasini ikkita o'zgaruvchi funksiyalar kombinatsiyasi ko'rinishida ifodalash mumkin. $2^2 = 16$ ikkita o'zgaruvchi funksiyalarining to'liq majmui 11.6-jadvalda keltirilgan. Funksiyalarning har biri x_1, x_2 o'zgaruvchilar ustidan amalga oshirish mumkin bo'lgan 16 ta mantiqiy amal kombinatsiyadan birini bildiradi va ular o'z nomi va shartli belgisiga ega.

Mantiq algebrasining asosiy aksioma va qonunlari

Aksiomalar	$0+x=x$	(11.2)
	$0 \cdot x=0$	
	$1+x=x$	(11.3)
	$1 \cdot x=x$	
	$x+x=x$	(11.4)
	$x \cdot x=x$	
	$x+\bar{x}=1$	(11.5)
	$x \cdot \bar{x}=0$	
	$\bar{\bar{x}}=x$	(11.6)
Kommutativlik qonunlari	$x_1 + x_2 = x_2 + x_1$	(11.7)
	$x_1 \cdot x_2 = x_2 \cdot x_1$	
Assotsiativlik qonunlari	$x_1 + x_2 + x_3 = x_1 + (x_2 + x_3)$	(11.8)
	$x_1 \cdot x_2 \cdot x_3 = x_1 \cdot (x_2 \cdot x_3)$	
Distributlik qonunlari	$x_1 \cdot (x_2 + x_3) = (x_1 \cdot x_2) + (x_1 \cdot x_3)$	(11.9)
	$x_1 + (x_2 \cdot x_3) = (x_1 + x_2) \cdot (x_1 + x_3)$	

Duallik qonunlari (de - Morgan teoremasi)	$\overline{x_1 + x_2} = \bar{x}_1 \cdot \bar{x}_2$ $\overline{x_1 \cdot x_2} = \bar{x}_1 + \bar{x}_2$	(11.10)
Yutilish qonunlari	$x_1 + x_1 \cdot x_2 = x_1$ $x_1 \cdot (x_2 + x_2) = x_1$	(11.11)

11.6-jadval

Ikki o'zgaruvchi uchun to'liq mantiqiy funksiyalar majmui

x_1, x_2 qiymatlari va $u_0 \dots u_{15}$ funksiyalar	Konyunksiya, dizyunksiya, inkor amallari orqali ifodalanishi	Amallar- ning asosiy belgisi	Funksiya nomi	Mantiqiy element nomi
x_1 0 0 1 1 x_2 0 1 0 1				
u_0 0 0 0 0	$u_0 = 0$		nol konstantasi	"nol" generatori
u_1 0 0 0 1	$u_1 = x_1 \cdot x_2$	\wedge, \cap, \cdot	konyunksiya, mantiqiy ko'paytirish	konyunktor, "YOKI" sxemasi
u_2 0 0 1 0	$u_2 = x_1 \cdot \bar{x}_2$	$x_1 = x_2$	x_2 bo'yicha ta'qiq	x_2 bo'yicha "EMAS" sxemasi
u_3 0 0 1 1	$u_3 = x_1$		x_1 bo'yicha tavgologiya	x_1 bo'yicha takrorlagich
u_4 0 1 0 0	$u_4 = \bar{x}_1 \cdot x_2$	$x_2 = x_1$	x_1 bo'yicha taqiq	x_1 bo'yicha "EMAS" sxemasi
u_5 0 1 0 1	$u_5 = x_2$		x_2 bo'yicha tavgologiya	x_2 bo'yicha takrorlagich
u_6 0 1 1 0	$u_6 =$ $= \bar{x}_1 \cdot x_2 + x_1 \cdot \bar{x}_2$	$x_1 \oplus x_2$	istisnoli "YOKI", mantiqiy teng- ma'nolik emas	istisnoli "YOKI" sxemasi
u_7 0 1 1 1	$u_7 = x_1 + x_2$	$\vee, \cup, +$	dizyunksiya, mantiqiy qo'shish	dizyunktor, "HAM" sxemasi
u_8 1 0 0 0	$u_8 = \overline{x_1 + x_2}$		dizyunksiya in- kori, Pirs strel- kasi, Vebb funk- siyasi, EMAS - YOKI amali	Pirs elementi, "EMAS-YOKI" sxemasi ("YOKI-EMAS")
u_9 1 0 0 1	$u_9 =$ $\bar{x}_1 \cdot \bar{x}_2 + x_1 \cdot x_2$	$x_1 \sim x_2$	ekvivalentlik, tengma'nolik	sofisttirish sxemasi
u_{10} 1 0 1 0	$u_{10} = \bar{x}_2$	\bar{x}_2	\bar{x}_2 inversiyasi	x_2 invertori
u_{11} 1 0 1 1	$u_{11} = x_1 + \bar{x}_2$		x_2 dan x_1 ga implikasiya	x_2 dan implikator
u_{12} 1 1 0 0	$u_{12} = \bar{x}_1$	\bar{x}_1	x_1 inversiyasi	x_1 invertori

u_{11}	$\overline{1} \overline{1} 0 1$	$u_{13} = \overline{x_1} + x_2$		x_1 dan x_2 ga implikasiya	x_1 dan implikator
u_{12}	$\overline{1} \overline{1} 1 0$	$u_{14} = \overline{x_1 \cdot x_2}$	x_1 / x_2	Sheffer shtrixi, "HAM-EMAS" amali	Sheffer elementi, "HAM-EMAS" sxemasi
u_{13}	$1 1 1 1$	$u_{15} = 1$		Bir konstantasi	"bir" generatori

Masalan, "Istisnoli YOKI" amalini bajarishda $x_1 \neq x_2$ bo'lgandagi $y_6 = 1$; $x_1 = x_2$ bo'lgandagi $y_6 = 0$ ikkita o'zgaruvchi uchun tengsizlik signali paydo bo'ladi. "Teng ma'nolilik" (ekvivalentlik) amalini bajarishda $x_1 = x_2$ bo'lgandagi $y_9 = 1$; $x_1 \neq x_2$ bo'lgandagi $y_9 = 0$ ikkita o'zgaruvchi uchun tenglik signali paydo bo'ladi. 11.6-jadvalning so'nggi ustunida taqiq, implikasiya (inglizcha, chiqarib olish) kabi murakkab funksiyalarni bajarish uchun u yoki bu amalni bajaruvchi *mantiqiy elementlar nomlari keltirilgan*.

"Tengma'nolilik", "Istisnoli YOKI", Pirs va Sheffer elementlari kabi yangi funksiyalar konyunksiya, dizyunksiya va inversiya amallari orqali ifodalangani e'tiborga loyiq. Bir funksiya argumentlarini boshqa funksiya argumentlari bilan almashtirish amali *superpozitsiya* deb ataladi. Superpozitsiyani bir necha marta qo'llash ikkita o'zgaruvchi funksiyasi asosidagi ixtiyoriy sondagi argumentlar uchun (ya'ni, turli murakkablikdagi) funksiyalar olish imkonini beradi. Mazkur funksiyalar superpozitsiyasi yordamida ifodalash mumkin bo'lgan ixtiyoriy ikkilik funksiya majmui, *funksional to'liq majmua* (FTM) deb ataladi. FTM kon'yunksiya va inversiya, dizyunksiya va inversiya, taqiq va bir konstantasi, taqiq va inversiya, tengma'nolilik emas va implikasiya, hamda ikkita yakka funksiyalar — Pirs va Sheffer elementini hosil qiladi. Konyunksiya, dizyunksiya va inversiya funksiyalari majmui *asosiy funksional to'liq majmua* (AFTM) nomini olgan.

11.4. Mantiqiy elementlar va ularning parametrlari

Mantiqiy element (ME) deb kirish signallari ustida aniq bir mantiqiy amal bajaradigan elektron qurilmaga aytiladi.

RIS yaratishda faqat FTM funksiyalarini amalga oshiruvchi MELar qo'llaniladi. Ular *negiz* MELar deb ataladi. Ko'p hollarda RISlar HAM-EMAS (Sheffer ME) yoki YOKI-EMAS (Pirs ME) funksiyalarini amalga oshiruvchi negiz MELar asosida tuziladi.

Raqamli (mantiqiy) elektron qurilmalar turli belgilariga ko'ra

sinflanishlari mumkin. Ishlash prinsipiga ko'ra barcha MELar ikki sinfga bo'linadilar: kombinatsion va ketma-ketli.

Kombinatsion qurilmalar yoki avtomatlar deb, chiqish signallari kirish o'zgaruvchilari kombinatsiyasi bilan belgilanadigan, ikkita vaqt momentiga ega bo'lgan, *xotirasiz* mantiqiy qurilmalarga aytiladi. Kombinatsion qurilmalar yoki HAM-EMAS, YOKI-EMAS va boshqa alohida elementlar yordamida, yoki o'rta ISlar, yoki katta va o'ta katta IS tarkibiga kiruvchi ISlar ko'rinishda tayyorlanadi. Mazkur va keyingi boblarda faqat kombinatsion MELarni ko'rib chiqamiz.

Ketma-ketli qurilmalar yoki avtomatlar deb, chiqish signallari kirish o'zgaruvchilari kombinatsiyasi bilan belgilanadigan, hozirgi va oldingi vaqt momentlari uchun, ya'ni kirish o'zgaruvchilarining kelish tartibi bilan belgilanadigan, *xotirali* mantiqiy qurilmalarga aytiladi. Ketma-ketli qurilmalarga triggerlar, registrlar, hisoblagichlar misol bo'la oladi.

Ikkilik axborotni *ifodalash usuliga* ko'ra qurilmalar *potensial va impuls* raqamli qurilmalarga bo'linadi. Potensial raqamli qurilmalarda mantiqiy 0 va mantiqiy 1 qiymatlariga elektr potentsiallarning umuman bir-biridan farqlanuvchi: yuqori va past sathlari belgilanadi. Impuls raqamli qurilmalarda mantiqiy signal qiymatlariga (0 yoki 1) impuls sxemasi chiqishida ma'lum davomiylik va amplitudaga ega bo'lgan impulsning mavjudligi, ikkinchi holatiga esa — impulsning yo'qligi to'g'ri keladi.

Ko'rib o'tilgan kodlash usullarining har biri o'z afzalliklari va kamchiliklariga ega.

Raqamli qurilmalarning ko'pi potensial sinfga mansub. Mantiqiy signalni potensial usulda kodlashda, potensial (kuchlanish)ning qay bir sathi mantiqiy 1 deb olinishi ahamiyatga ega emas. Bu kuchlanishning qutbi ham ahamiyatga ega emas. Shu sababli amaliyotda yoki mantiq turi, yoki kuchlanish qutbi, yoki ham u, ham bu ko'rsatkichi bilan farqlanuvchi to'rtta kodlash variantidan biri uchrashi mumkin. Mantiqiy 0 va 1 larni har bir variantda kodlash usullari 11.7-jadvalda keltirilgan.

Mantiqiy o'zgaruvchini potensial kodlash usulida ixtiyoriy mantiqiy funksiya qayta ulagichlar yoki elektron kalitlar asosida yaratiladi.

Elektron kalit yoki *ventil* deb shunday elektron qurilmaga aytiladi-ki, uning kirishdagi boshqaruv kuchlanishi qiymatiga bog'liq holda ikkita turg'un holatdan birida: uzilgan yoki ulangan bo'lishi mumkin.

Mantiq turi	Kuchlanish manbai qutbi	
	musbat	manfiy
To'g'ri		
Teskari		

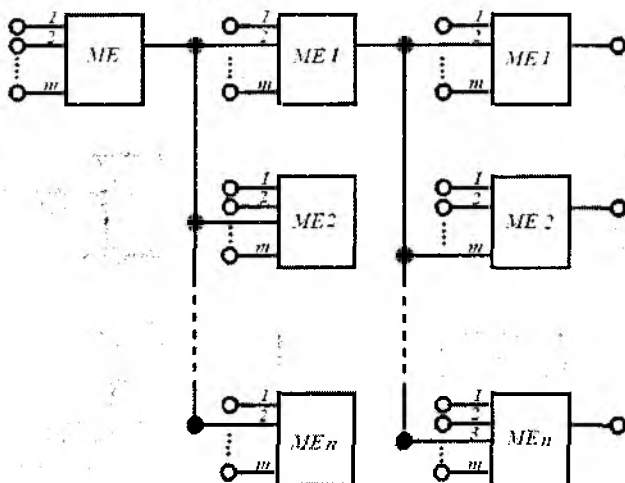
Sodda kalitlar asosida ancha murakkab sxemalar tuzish mumkin: mantiqiy, triggerli va boshqalar.

Berilgan ixtiyoriy murakkablikdagi mantiqiy amalni bajarish uchun kirish signallari har biri n -ta ME bilan yuklangan va m -ta axborot kirishlariga ega bo'lgan ketma-ket ulangan MELar zanjiridan o'tishi kerak (11.3-rasm). O'KISlarda bir vaqtda ishlayotgan MELar soni bir necha mingtaga yetishi mumkin.

Bu vaqtda, har bir ME o'z funksiyasini bexato bajarishi va o'zgartirishlarni buzilishsiz ta'minlashi kerak. RISlar va raqamli qurilmalarni tayyorlash, sozlash va ishlatish jarayonlarida MELarning har birini alohida moslashtirish va sozlash taqiqlangani sababli, MELarning o'zi quyidagi fundamental xossalarga ega bo'lishi lozim.

1. **Kirish va chiqish bo'yicha 0 va 1 signal sathlarining mosligi.** Faqat bu shart bajarilganda zanjirning ishga layoqatligi sathlarni moslashtirish uchun maxsus elementlar qo'llanmasdan amalga oshirilishi mumkin.

2. **Kirish va chiqish bo'yicha yetarli yuklama qobiliyati.** Bu shart, ME signallarni bir necha kirishlardan olganda va bir vaqtning o'zida bir necha MELarni boshqarishida lozim bo'ladi. MENing yuklama qobiliyati odatda chiqish bo'yicha tarmoqlanish koeffitsienti K_{TARM}



11.3-rasm. Mantiqiy zanjir ko'rinishi.

va kirish bo'yicha birlashish koeffitsienti K_{BIRL} bilan ifodalanadi. K_{BIRL} ME kirishiga ulanishi mumkin bo'lgan bir turdagi MElar soniga, K_{TIRM} esa element chiqishiga ulanishi mumkin bo'lgan bir turdagi MElar soniga teng. Bu vaqtda signal shakli va amplitudasi ME bexato ishini kafolatlashi kerak.

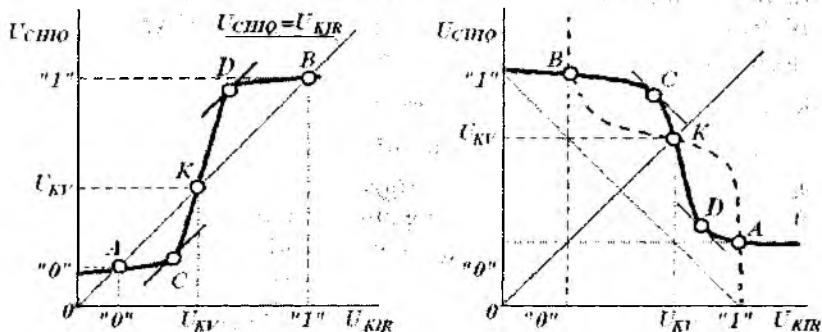
3. **Signalni shakllantirish (kvantlash) qobiliyati.** RIS ishlashi uchun, signal har bir ME dan o'tganda standart (asimptotik) amplituda va davomiylikka ega bo'lishi lozim.

4. **Xalaqitbardoshlik.** Xalaqitbardoshlik deganda MENing xalaqitlarga ta'sirchan emasligi tushuniladi. Bu vaqtda xalaqitlar ma'lum belgilangan darajadan ortmasligi kerak. Aks holda ME bir holatdan ikkinchisiga yolg'on asosda o'tishi mumkin.

MENing parametrlari va shakllantirish xossalari ularning statik va dinamik xarakteristikalaridan aniqlanadi.

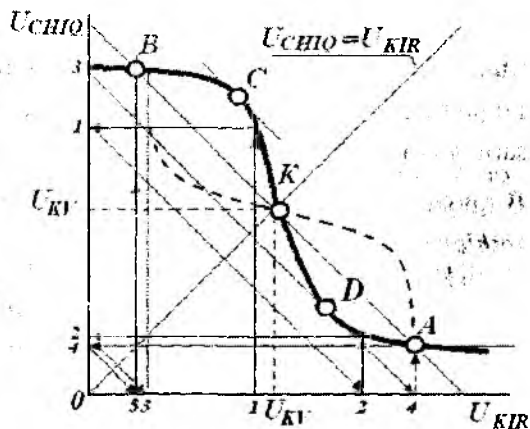
MENing asosiy statik xarakteristikasi bo'lib chiqish kuchlanishining kirish kuchlanishiga bog'liqligi hisoblanadi. Bu xarakteristika **amplituda**

uzatish xarakteristikasi (AUX) deb ataladi. AUX ko'rinishi ME da qo'llanilgan elektron kalit turiga bog'liq bo'ladi. Kichik qirish signallariga yuqori chiqish signallari mos keladigan element, **inverslaydigan**, kichik kirish signallariga kichik chiqish signallari mos keladigan element – **inverslamaydigan** deb ataladi. Xarakteristikaning ikkila turi 11.4-rasmda keltirilgan.



11.4-rasm. MEning amplituda uzatish xarakteristikalari.

Uzatish xarakteristikasi, ME qanday qilib mantiqiy 0 va 1 standart signallar, ularning amplituda qiymatlari hamda xalaqitbardoshligi shakllanishini kuzatish imkonini beradi. RISlarda asosan inverslaydigan MELar qo'llanilgani sababli, uning AUXsini ko'rib chiqamiz (11.5-rasm).



11.5-rasm. Inverslaydigan elementlar zanjirida 0 va 1 signallarni kvantlash.

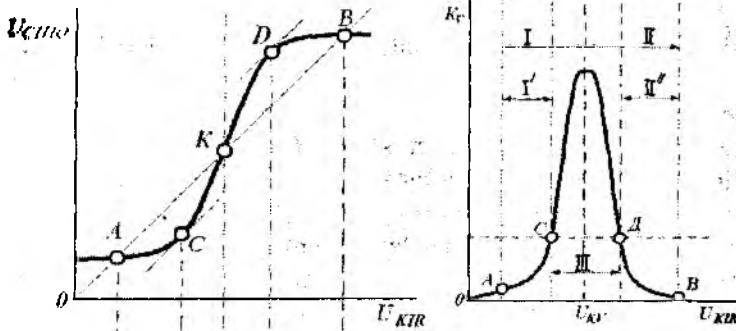
Uzatish xarakteristikasida 5 ta muhim nuqtalar -- K, A, B, C, D ni belgilash mumkin. K nuqtaga ME xarakteristikasining birlik kuchaytirish chizig'i ($K_U=1$) $U_{CHIQ}=U_{KIR}$ bilan kesishgan nuqta mos keladi. Bu nuqta **kvantlash nuqtasi** deb ataladi. Bu nuqta holati **kvantlash kuchlanishi** deb ataluvchi kirish (chiqish) kuchlanishi qiymati bilan belgilanadi. A va B nuqtalar ME xarakteristikasining birlik kuchaytirish chizig'iga perpendikular bo'lgan K nuqta orqali o'tuvchi to'g'ri chiziq bilan kesishgan K joylarida olinadi. C va D nuqtalarda kuchlanish bo'yicha differensial uzatish koeffitsienti $K_U = dU_{CHIQ} / dU_{KIR} = -1$ ga teng bo'ladi.

Aytaylik, zanjirdagi birinchi ME kirishiga ixtiyoriy amplitudali signal U_1 berildi. Bu signal $U_1 < U_{KV}$ shartini bajaradi. Mantiqiy zanjir orqali bu signal tarqalganda uning amplitudasi o'zgarishini kuzatamiz. Ko'rinib turibdi-ki, ikkinchi elementdagi kirish kuchlanishi U_2 , uchinchi - U_3 va h.k. bo'ladi (11.5-rasm).

Kirish kuchlanishlarining U_1, U_2, U_3, \dots (U_{CHIQ} o'qi bo'ylab) ketma-ketlik qiymatlari A nuqtaga mos keladigan qiymatga tez yaqinlashadi. Xuddi shunday, $U_0 > U_{KV}$ shartda ketma-ketlikning kirish va chiqish kuchlanishlari qiymatlari B nuqtaga mos keladigan qiymatga tez yaqinlashadi. Demak, signallar, 2-3 ta ketma-ket ulangan MELar zanjiridan o'tganda ikkita aniq belgilangan diskret (**asimptotik**) amplituda qiymatiga ega bo'lgan signallarga aylanadi.

MEning xalaqitbardoshlik sohasini aniqlash uchun 11.6-rasmga murojaat qilamiz.

Chiqish mantiqiy 1 ga mos kelgan $U^{1}_{CHIQ}=U^1$ asimptotik sathga A nuqta, chiqish mantiqiy 0 ga mos kelgan $U^0_{CHIQ}=U^0$ sathga esa B nuqta mos keladi. Kirish mantiqiy 0 ga mos kelgan $U^0_{KIR}=U^0$ asimptotik sathga A nuqta, kirish mantiqiy 1 ga mos kelgan $U^1_{KIR}=U^1$ sathga esa B nuqta mos keladi. $U_{MOV} = U^1_{CHIQ} - U^0_{KIR} = U^1 - U^0$ ayirma esa **chiqish sathlarining mantiqiy o'zgarishi** deb ataladi. C nuqtaga mos keluvchi kirish kuchlanishi **bo'sag'aviy kuchlanish** $U^0_{BO.S}$. D nuqtaga mos keluvchi kirish kuchlanishi esa **bo'sag'aviy kuchlanish** $U^1_{BO.S}$ deb ataladi.



11.6-rasm. ME xalaqitbardoshlik sohalari.

Kombinatsion qurilmalar uchun kirishda ruxsat etilgan xalaqitlar darajasi kvantlash kuchlanishi bilan mos keladigan mantiqiy 0 va mantiqiy 1 larning asimptotik qiymatlari orasidagi farq ko'rinishida beriladi. Shunga muvofiq, mantiqiy 0 va mantiqiy 1 signallari xalaqitlari darajalari farqlanadi. Ular quyidagi munosabatlardan aniqlanadi:

$$U_{XALKomb}^0 = |U_{KV} - U_B|,$$

$$U_{XALKomb}^1 = |U_{KV} - U_A|.$$

Ketma-ket qurilmalarda ruxsat etilgan xalaqit amplitudasi, kombinatsion qurilmalarnikiga nisbatan kichik bo'ladi va u quyidagi ifoda bilan aniqlanadi:

$$U_{XALKetma-ket}^0 = |U_{BO'S}^0 - U_B|,$$

$$U_{XALKetma-ket}^1 = |U_{BO'S}^1 - U_A|.$$

Normativ – texnik hujjatlarda barcha RIS turlari (kombinatsion va ketma-ketli) uchun quyidagi yagona *statik parametrlar* tizimi va ularni aniqlash qoidalari o'rnatilgan:

- mantiqiy 0 va mantiqiy 1 chiqish va kirish kuchlanishlari (U^0 , U^1);
- mantiqiy 0 va mantiqiy 1 chiqish va kirish bo'sag'aviy kuchlanishlari ($U_{BO'S}^0$, $U_{BO'S}^1$);

- mantiqiy 0 va mantiqiy 1 chiqish va kirish toklari ($I_{KIR}^0, I_{KIR}^1, I_{CHIQ}^0, I_{CHIQ}^1$);
- mantiqiy 0 va mantiqiy 1 holatlardagi iste'mol toklari (I_{IST}^0, I_{IST}^1);
- iste'mol quvvati (R_{IST});
- mantiqiy 0 ga o'zgarish soha bo'sag'asi ($U_{BO'S}^0$);
- mantiqiy 1 ga o'zgarish soha bo'sag'asi ($U_{BO'S}^1$);
- minimal mantiqiy o'zgarish ($U_{MO} = U^1 - U^0$).

Bundan tashqari, statik parametrlarga mantiqiy 0 va mantiqiy 1 larning xalaqitbardoshligi, hamda kirish bo'yicha birlashish koeffitsienti K_{BIRL} va chiqish bo'yicha tarmoqlanish koeffitsienti K_{TARM} ham kiradi.

MElarning asosiy **dinamik parametrlariga**, kirish va chiqish impulslari ostsilogrammalaridan aniqlanadigan quyidagi parametrlar kiradi:

- $t^{1,0}$ – mantiqiy 1 holatidan mantiqiy 0 holatiga o'zgarish vaqti;
- $t^{0,1}$ – mantiqiy 0 holatidan mantiqiy 1 holatiga o'zgarish vaqti;
- $t_{kech}^{1,0}$ – ulanishni kechikish vaqti – kirish impulsining 0,1 va chiqish impulsining 0,9 sathlari bilan aniqlangan vaqt intervali;
- $t_{kech}^{0,1}$ – uzilishni kechikish vaqti – kirish impulsining 0,9 va chiqish impulsining 0,1 sathlari bilan aniqlangan vaqt intervali;
- $t_{tarq.kech}^{1,0}$ – ulanganda signal tarqalishini kechikish vaqti – kirish va chiqish impulslarining 0,5 sathlari bilan aniqlangan vaqt intervali;
- $t_{tarq.kech}^{0,1}$ – uzilganda signal tarqalishini kechikish vaqti – kirish va chiqish impulslarining 0,5 sathlari bilan aniqlangan vaqt intervali.

Ketma-ket ulangan MElar signallarini vaqt bo'yicha kechikishi hisoblanganda signal tarqalishining o'rtacha kechikishi ishlatiladi (ma'lumotnomalarda keltiriladi)

$$\bar{\tau}_{tarq.o'rt.kech} = 0,5(t_{tarq.kech}^{0,1} + t_{tarq.kech}^{1,0}).$$

MElarning **integral parametrlar** texnologiya va sxemotexnikaning rivojlanish darajasini aks etadi. Asosiy integral parametrlar bo'lib ulanish ishi A_{UL} va integratsiya darajasi N hisoblanadi.

Qayta ulanish ishi o'rtacha iste'mol quvvatini o'rtacha qayta ulanish vaqtiga ko'paytmasi orqali aniqlanadi

$$A_{QU} = P_{IST} \cdot \tau_{tarq.o'rt.kech}.$$

Texnologiyaning rivojlanish darajasiga ko'ra qayta ulanish ishi har

o'n yilda bir yarim darajaga kamayib bormoqda. Shu sababli bu parametrdan IS turlarini solishtirishda foydalanish mumkin. Masalan, bir xil $A_{qu} = \text{const}$ da element yoki yuqori iste'mol quvvatida yuqori tezkorlikka, yoki, aksincha, yetarlicha kichik tezkorlikda juda kichik iste'mol quvvatiga ega bo'ladi.

11.5. Bipolyar tranzistorli elektron kalit sxemalar

Impulsi va raqamli (mantiqiy) qurilmalarda elektron kalit asosiy element hisoblanadi. Elektron kalit yuklama zanjiriga ulanib tashqi boshqaruv signali ta'sirida davriy ravishda ulash va uzishni amalga oshiradi. Bu vaqtda kalitning chiqishidagi signal bir-biridan yetarlicha farqlanadigan ikkita diskret qiymatga ega bo'ladi. Bu xossa uni Bul algebrasi funksiyalarini amalga oshiruvchi asosiy ME sifatida qo'llashga imkonini beradi.

Kalit ikki elementdan tashkil topgan: qayta ulanuvchi (QUE) va yuklama (YE) elementlari. Kalit (invertor) tuzilishining umumlashgan sxemasi 11.7-rasmda keltirilgan.

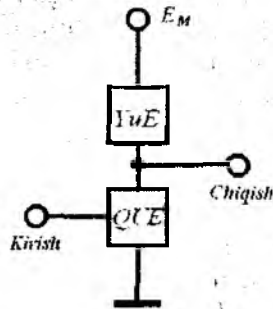
QUE ikki turg'un holatga ega: ulangan va uzilgan. Bu shartlarga bipolyar va maydoniy tranzistorlarning ba'zi turlari mos keladi. YE manbadan iste'mol qilinayotgan tokni cheklash uchun xizmat qiladi.

Kalit turini tanlashda IMSlarda asosiy mezon bo'lib — texnologik muvofiqlik hisoblanadi. Texnologik muvofiqlik deganda turli sxema elementlarini yagona texnologik jarayonda tayyorlash imkoni tushuniladi. Bir xil elementlardan tashkil topgan sxemalar afzal sanaladi. Yuklama va qayta ulanish elementi MDY — tranzistorlardan tashkil topgan kalitlar yuqori texnologik va universal hisoblanadi.

BTli sodda kalit sxemasi 11.8-rasmda keltirilgan. U UE sxemada ulangan BTda yasalgan kuchaytirgich kaskaddan iborat. Kuchlanish manbayi E_M va R_A ko'rinishdagi yuklama qarshiligidan tashkil topgan zanjir boshqariluvchi zanjir hisoblanadi. Boshqaruvchi (baza) zanjir boshqaruv signali manbayi $U_{K/R}$ va unga ketma-ket ulangan qarshilik R_B dan tarkib topgan.

BT elektron kalit shartiga ko'ra yoki berk rejimda, yoki to'yinish rejimida ishlashi kerak.

Kirishga manfiy qutbli signal berilsagina tranzistor berk rejimga o'tadi. Ma'lumki, berk rejimda tranzistor toklari



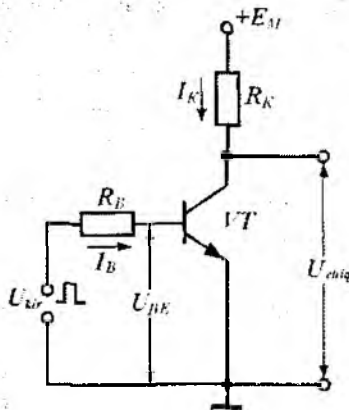
11.7-rasm. Elektron kalit (invertor) tuzilma sxemasi.

$$I_{\mathcal{O}} \approx 0 ,$$

$$I_K = I_{K0} ,$$

$$I_B = -I_{K0}$$

ga teng bo'ladi. Bu yerda "-" belgisi, baza toki aktiv rejimdagi baza toki yo'nalishiga teskari yo'nalishda oqib o'tishini bildiradi. Kalit rejimida I_{K0} toki **qoldiq tok** deb ataladi. U juda kichik bo'lganligi sababli chiqish kuchlanishi U_{CHIQ} manba kuchlanishi E_M qiymatiga yaqin bo'ladi



11.8-rasm. BT asosidagi sodda elektron kalit sxemasi.

$$U_{CHIQ} = E_M - I_{K0} R_K \approx E_M,$$

ya'ni manba zanjiridan yuklama uzilishiga mos keladi (kalit uzilgan).

Agar U_{KIR} musbat qutbga va yetarlicha katta qiymatga ega bo'lsa, u holda tranzistor aktiv yoki to'yinish rejimiga o'tadi, ya'ni ochiladi (kalit ulangan). Yuklama zanjirida

$$I_K = (E_M - U_{KE}) / R_K$$

tok oqib o'tadi, kalit chiqishidagi kuchlanish esa $U_{CHIQ} = U_{KE} = U_{QOL}$ ga teng bo'lib, **goldiq kuchlanish** deb ataladi. To'yinish rejimidagi qoldiq kuchlanish U_{EB} va U_{KB} lar ayirmasiga teng va doim aktiv rejimdagi qoldiq kuchlanish qiymatdan kichik bo'ladi. Shu sababli kalit sifatida tranzistorning aktiv rejimda ishlashi ma'qul emas, chunki unda qo'shimcha $P_K = I_K U_{KE}$ quvvat sochiladi va sxema FIK pasayadi. Kremniyli tranzistorlar uchun to'yinish rejimida $U_{QOL} \approx 0,25V$ teng, ya'ni nolga yaqin.

Ko'rilayotgan kalit inverter ekanligi yaqqol ko'rinib turibdi, ya'ni kirish signalining manfiy qiymatlardan musbat qiymatlarga ortishi, chiqish kuchlanishi U_{KE} ni E_M dan qoldiq kuchlanishgacha kamayishiga olib keladi.

Umuman aytganda, bu kalit – inverter to'g'ri mantiqdagi musbat signallar bilan ishlashga mo'ljallangan. Shuning uchun bu yerda $U_{KIR} < 0$ shart bajarilmaydi. Lekin, kremniyli $p - n - o'tish$ musbat kuchlanishda ham, agar $U_{KIR} < 0,6 V$ bo'lsa deyarli berk qoladi. Bu vaqtda tranzistorning uchala elektrod toklari odatda mikroamper ulushlaridan ortmaydi.

Kalitning asosiy statik parametrlari bo'lib – qoldiq tok va qoldiq kuchlanish hisoblanadi. BTning kalit rejimi katta diapazondagi tok va kuchlanish impulslarini o'zgarishi bilan ta'minlanadi (katta signal rejimi). Shu sababli kalitning statik parametrlari 8.6-paragrafda keltirilgan grafo – analitik usulni qo'llash yordamida aniqlanadi. Buning uchun kalitda qo'llanilayotgan tranzistorning chiqish (11.9, a-rasm) va kirish (11.9, b-rasm) xarakteristikalari kerak bo'ladi.

Chiqish xarakteristikalar oilasida B nuqta (bu yerda $U_{KE} = E_M$) va A nuqta (bu yerda $I_K = E_K / R_K$) larni tutashtirib AB yuklama chizig'ini o'tkazamiz. Unda D nuqta to'yinish chegarasini beradi, C

nuqta esa $U_{KB} = 0$ bo'lganda boshlanadigan berk rejim chegarasini beradi.

Aytilganlardan kelib chiqqan holda, kalit rejimda ishlash uchun tranzistorli kaskad ishchi nuqtasi yoki D nuqtadan chaproqda, yoki C nuqtadan o'ngroqda joylashishi kerak. Bu nuqtalar oralig'ida kaskad tranzistorning to'yinish rejimidan berk rejimga o'tish holatida, yoki aksincha bo'ladi. Tranzistor bu holatda qanchalik kam vaqt tursa, kalitning tezkorligi shuncha yuqori bo'ladi. O'tish holatlari noasosiy zaryad tashuvchilar bazadan chiqarib yuborish vaqti va barer sig'imning qayta zaryadlanish jarayonlari bilan aniqlanadi.

Statik rejimda R_B qarshilikning berilgan qiymatlarida baza tokining U_{KIR} kuchlanishiga bog'liqligini kirish xarakteristikasi (11.9, b-rasm) yordamida aniqlash mumkin. Buning uchun EF yuklama chizig'ini o'tkazish kerak. E nuqta $U_{BE} = U_{KIR}$, F nuqta esa $-U_{KIR}/R_B$ qiymati bilan aniqlanadi. Kirish xarakteristikasi bilan yuklama chizig'i kesishgan K nuqta baza toki va U_{BE} kuchlanishining ishchi qiymatlarini aniqlaydi. U_{KIR} ning vaqt bo'yicha o'zgarishi EF to'g'ri chiziqni parallel siljishiga va mos ravishda K nuqtaning siljishiga olib keladi (shtrix chiziqlar).

D nuqta bilan aniqlanadigan to'yinish rejimiga o'tish uchun, kirish toki I_B ni **bazaning to'yinish toki** deb ataluvchi $I_{B,TOY}$ qiymatgacha oshirish kerak. Bu vaqtda unga mos keluvchi kollektor toki **kollektorning to'yinish toki** $I_{K,TOY}$ kuchlanish esa **to'yinish kuchlanishi** $U_{KE,TOY}$ yoki **qoldiq kuchlanish** $U_{KE,TOY} = U_{QOL} = E_M - I_{K,TOY} R_K$ deb ataladi. Ma'lumki,

$$I_{K,TOY} = \beta I_{B,TOY},$$

bu yerda: $\beta = h_{21E}$ - baza tokining integral uzatish koeffitsienti.

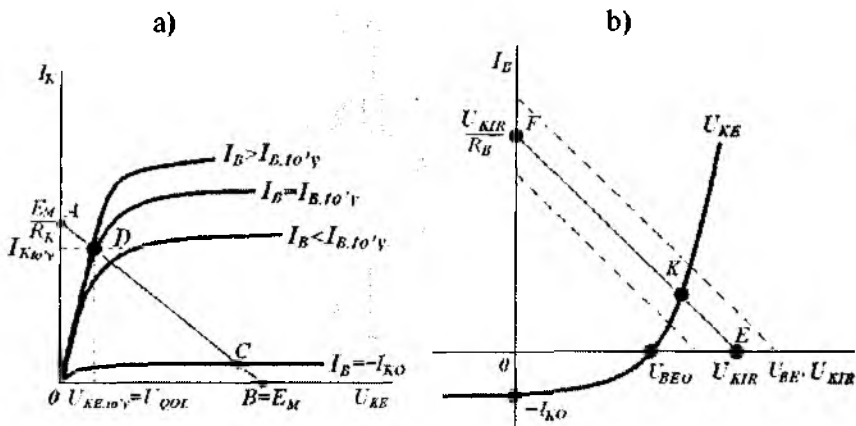
Taxminan $I_{K,TOY} \approx E_M / R_K$ deb olish mumkin. U holda

$$I_{B,TOY} \approx E_M / \beta R_K.$$

Baza toki $I_{B,TOY}$ qiymatidan ortishi mumkin. Baza tokining bunday ortishini **to'yinish koeffitsienti** deb atash qabul qilingan.

$$S_{TOY} = I_B / I_{B,TOY}.$$

S_{TOY} ning ortishi U_{CHIQ} ni kamayishiga olib keladi, ya'ni BT chiqish zanjirida sochilayotgan quvvat kamayadi. Ammo S_{TOY} ning keragidan ortiq ortishi BT kirish zanjirida sochilayotgan quvvatning sezilarli



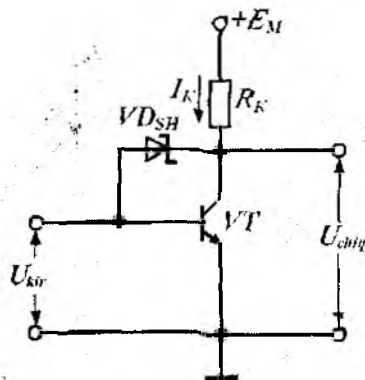
11.9-rasm. Tranzistorning statik xarakteristikalarida kalit ishchi nuqtalarining joylashishi.

ortishiga olib keladi. Hisoblar $S_{TOY} = 1,5...2,0$ qiymatlar optimal bo'lishini ko'rsatadi.

Ko'rib o'tilgan sodda kalit sxemasida BT ish rejimi bilan bog'liq bo'lgan katta inersiyalikka ega. Tranzistor to'yinish rejimiga o'tayotganda bazada ko'p sonli noasosiy zaryad tashuvchilarning to'planishi uchun vaqt talab qilinadi. Tranzistor to'yinish rejimidan berk rejimga o'tayotganda esa bu zaryad tashuvchilarning to'planishi va, ayniqsa, ularning bazadan chiqarib yuborilishi tabiatan juda sekin kechadigan jarayon.

Berilgan $I_{B,TOY}$ qiymatida noasosiy zaryad tashuvchilarni bazadan chiqarib yuborish vaqtini kamaytirish maqsadida nochiziqli TAl kalit qo'llaniladi. Unda tranzistor aktiv rejim bilan to'yinish rejimi chegarasida ishlaydi (11.10-rasm).

BTning to'g'ri siljigan KO'ni shuntlovchi Shottki diodi yordamida nochiziqli TA amalga oshiriladi. Tranzistor berk bo'lganda, kollektorning potentsiali bazaga nisbatan musbat bo'ladi, demak diod teskari ulangan bo'ladi va kalit ishiga ta'sir ko'rsatmaydi. Kalit ulanganda kollektor potentsiali bazaga nisbatan kamayadi, diod ochiladi va undan kirish tokining bir qismi oqib o'tadi, ya'ni tranzistorning baza toki $I_{B,TOY}$ qiymatiga tengligicha qoladi. Tranzistor aktiv rejim bilan to'yinish rejimi chegarasida ishlaydi. Bazada zaryad tashuvchilar to'planishi sodir bo'lmaydi, natijada



11.10-rasm. Shottki diodi bilan shuntlangan BTli kalit sxemasi.

kalit ulanishidagi noasosiy zaryad tashuvchilarni bazadan chiqarib yuborish vaqti nolga teng bo'ladi. Mos ravishda, kalit uzilishida ortiqcha zaryadlarni chiqarib yuborish bosqichi mavjud bo'lmaydi.

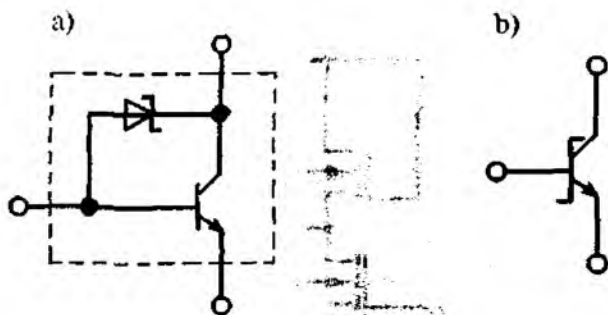
Lekin, bu holat, ochiq dioddagi kuchlanish pasayishi ochiq KO'dagi kuchlanish pasayishidan kichik bo'lgandagina haqiqiydir. Shuning uchun TA hosil qilish uchun Shottki diodi qo'llaniladi. Shottki diodining ochiq holatdagi kuchlanish pasayishi $U_{DSH} = 0,3$ V ga teng bo'lib, ochiq kremniyli o'tishdagi kuchlanish pasayishi $U_{KB} = 0,7$ V dan kichikdir.

Bundan tashqari, to'g'ri kuchlanish $U_{KB} = 0,3$ V ga teng bo'lganda tranzistor berk hisoblanganligi uchun, rezistor R_b ga bo'lgan talab ham yo'qoladi.

TA zanjirida yagona texnologik bosqichda hosil qilingan kremniyli tranzistor va Shottki diodi kombinatsiyasi asosida yaratilgan **Shottki barerli tranzistor** nomini olgan (11.11, a-rasm) tranzistor qo'llanilgan bo'lib, uning shartli belgisi 11.11, b-rasmda keltirilgan.

11.6. Maydoniy tranzistorli elektron kalit sxemalar

Yuklama va qayta ulanish elementlari bir turdagi MDY – tranzistorlarda hosil qilingan kalitlar texnologik jihatdan qulay va universal hisoblanadilar. Shu sababli ular KIS va bevosita aloqali O'KISlarda keng qo'llaniladi. KIS yana QUE bo'lib kanali induksiyalangan MDY – tranzistorda, YE – esa o'tkazuvchanlik turi bir xil bo'lgan kanali qurilgan MDY – tranzistorda hosil qilingan



11.11-rasm. Shottki baredili tranzistor (a) va uning shartli belgisi (b).

kalitlar ham qo'llaniladi. Bunday kalitlar yordamida noxiziqli, kvazichiziqli va tokni barqarorlovchi yuklamali inverterlar hosil qilish mumkin.

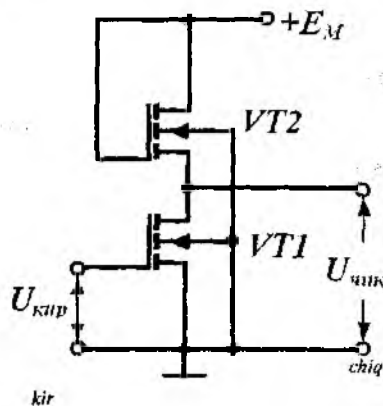
Bir turdagi va komplementar MDY ~ tranzistorlarda asosida tayyorlangan elektron kalitlarning statik parametrlarini ko'rib chiqamiz.

Bir turdagi MDY – tranzistorli elektron kalit. n – kanali induksiyalangan MDY – tranzistorli bunday kalit sxemasi 11.12-rasmda keltirilgan.

Zatvori stok bilan ulangan VT2 tranzistor YuE hisoblanadi. Bunday tranzistor dinamik yuklama deb ataladi. VT2 tranzistorning VAXi quyidagi mulohazalardan kelib chiqadi. Zatvor stok bilan ulanganligi sababli, $U_{s1} < (U_{z12} - U_{o2})$ tengsizlik bajariladi. Bu yerda U_{o2} VT2 tranzistorning bo'sag'aviy kuchlanishi bo'lib, zatvordagi kuchlanish U_{o2} dan ortib ketsagina unda kanal induksiyalanadi va tranzistor ochiladi. Demak, tranzistor to'yinish rejimida bo'ladi.

Bu rejimda VT2 tranzistorning VAXi (6.16) formulaga asosan quyidagi ko'rinishda yoziladi:

$$I_{s2} = \frac{B_2}{2} (U_{z12} - U_{o2})^2. \quad (11.12)$$



11.12-rasm. Dinamik yuklamali MDY – tranzistorli kalit.

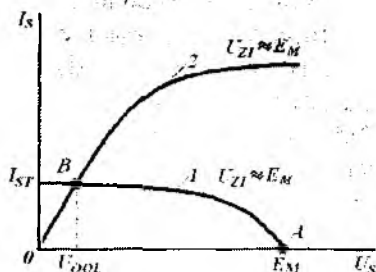
BTdagi kabi, MDY – tranzistorlarda bajarilgan kalitlar ham, statik rejimda qoldiq tok (berk holatda) va qoldiq kuchlanish (ochiq holatda) bilan ifodalanadi.

Kalit quyidagicha ishlaydi. Agar VT1 ning zatvoriga $U_{kir} = U_{zH} < U_{oI}$ kuchlanish berilsa (U_{oI} VT1 ning bo'sag'aviy kuchlanishi), bu tranzistor berk bo'ladi. Berk holatda kalit orqali VT1 ning stok $p - n$ o'tishidan teskari tokka teng bo'lgan qoldiq tok I_{qOL} oqib o'tadi. Uning qiymati $I_{qOL} = 10^{-9} - 10^{-10}$ A dan katta emas. Shuning uchun

chiqish kuchlanishi o'zining maksimal qiymatiga yaqin bo'ladi: $U_{chiq} = E_M$ (11.13-rasmdagi A nuqta). Qoldiq kuchlanish U_{qOL} ni esa grafo – analitik va analitik usulda aniqlaymiz. Buning uchun VT1 tranzistorning $U_{zH} = E_M$ (2-egri chiziq) bo'lganda o'lgangan stok karakteristikasining bo'lishi va unda VT2 tranzistorning (11.12) formula yordamida aniqlangan yuklama chizig'ini o'tkazish kerak (1- egri chiziq). Chiqish karakteristikasining yuklama chizig'i bilan kesishgan B nuqtasi qoldiq kuchlanish U_{qOL} va to'yinish toki I_{STOY} ni ishchi qiymatlarini belgilaydi.

Kalit to'yinish tokini $U_{sH} = E_M$ deb faraz qilib, analitik usulda (11.12) formuladan aniqlash mumkin

$$I_{ST} = \frac{B_2}{2} (E_M - U_{02})^2$$



11.13-rasm. Stok xarakteristikasida ishchi nuqtalarning joylashishi.

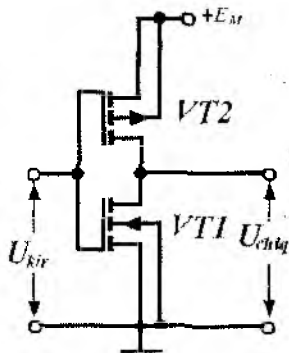
I_{ST} tokni VT1 ning kanal qarshiligi $R = 1/[B_1(U_{Z11} - U_{01})]$ ga ko'paytirib va $U_{Z11} = E_M$ deb faraz qilib, qoldiq kuchlanishni aniqlash mumkin:

$$U_{QO1} = \frac{B_2}{2B_1} \frac{(E_M - U_{02})^2}{E_M - U_{01}} \quad (11.13)$$

(11.13) formuladan ko'rinib turibdi-ki, qoldiq kuchlanish qiymatini kamaytirish uchun $B_2 \ll B_1$ bo'lishi kerak. Eslatib o'tamiz, tranzistorning nisbiy tiklik qiymati B birinchi navbatda kanal kengligi Z ni uning uzunligi L ga nisbati (Z/L) bilan aniqlanadi. Bundan, qayta ulanuvchi tranzistorning Z/L qiymati imkon qadar katta, yuklama vazifasini bajaruvchi tranzistorniki esa – imkon boricha kichik bo'lishi kerakligi kelib chiqadi. Texnologik jihatdan kalitlarda $B_1 / B_2 = 50 \div 100$ ta'minlanadi. Kalitdagi statik rejim va o'tish jarayonlarining tahlili ko'rsatadi-ki, tezkorligi va iste'mol quvvati nuqtayi nazaridan $E_M = (2 \div 3)U_0$ kuchlanish manbai optimal hisoblanadi. Mazkur shartlarda qoldiq kuchlanish $50 \div 100$ mV oralig'ida yotadi.

Komplementar MDY – tranzistorli elektron kalit. Bir turdagi MDY – tranzistorlarda hosil qilingan kalitlarning kamchiligi shundaki, tranzistor ochiq bo'lgan statik rejimda kalitdan doim tok oqib o'tadi. Komplementar, ya'ni o'tkazuvchanlik kanallari turi qarama-qarshi bo'lgan MDY – tranzistorlar asosida tayyorlangan elektron kalit bu

kamchilikdan holi (11.14-rasm). QUE sifatida n – kanali induksiyalangan MDY – tranzistor (VT1), YE sifatida esa p – kanali induksiyalangan MDY – tranzistor (VT2) qo'llanilgan. QUE sifatida n – MDY – tranzistorning asosi kuchlanish manbayining musbat qutbiga, p – MDY – tranzistorning asosi esa sxemaning umumiy nuqtasiga ulanadi. Kirish signali ikkala tranzistorning zatvorlariga bir vaqtda beriladi. Sxema quyidagicha ishlaydi. Agar $U_{KIR} = 0$ bo'lsa, u holda $U_{Z11} = 0$ bo'ladi, demak, n – MDY – tranzistorda kanal induksiyalanmaydi, ya'ni tranzistor berk holatda bo'ladi. Bu vaqtda VT2 ning zatvorida $U_{Z12} = U_{KIR} - E_M = -E_M < 0$ bo'ladi.



11.14-rasm. KMDY tranzistorli elektron kalit (invertor).

Bu vaqtda chiqish kuchlanishi manba kuchlanishiga deyarli teng bo'ladi:

$$U_{CHIQ} = E_M - |U_{SI2}| \approx E_M.$$

$U_{KIR} = E_M$ bo'lsin. U holda $U_{Z11} > U_{O1}$, $U_{Z12} = 0$ bo'ladi. Demak, n – MDY tranzistorda kanal induksiyalanadi, ya'ni VT1 ochiq, p – MDY tranzistor, ya'ni VT2 esa berk bo'ladi. Bu vaqtda umumiy zanjirdagi tok avvalgidek I_{QOL} ga teng bo'ladi. Kalit chiqishidagi qoldiq kuchlanish (11.13) ifodadan, indekslar o'rinni almashtirib aniqlanadi:

$$U_{QOL1} = \frac{I_{QOL2}}{B_1(E_M - U_{O1})} \approx 2 - 3 \text{ mkV}.$$

Qoldiq kuchlanishning kichikligi komplementar kalitlarning afzalligi hisoblanadi. Sxema ikkala holatda ham quvvat iste'mol qilmasligi bu kalitlarning yana bir afzalligi hisoblanadi.

Nazorat savollari

1. Pozitsion sanoq tizimi nopozitsion sanoq tizimdan nimasi bilan farqlanadi?

2. Raqamlarni bir sanoq tizimidan ikkinchisiga o'tkazish qanday amalga oshiriladi?

3. Mantiq algebrasidagi *Bul* konstantasi va o'zgaruvchisi deb nimaga aytiladi?

4. *Bul* algebrasining asosiy amallarini sanab bering. Ular haqiqiylik jadvallari va algebraik ifodalar orqali qanday ifodalanadi?

5. Mantiq algebrasi funksiyalari ishiga so'z bilan; haqiqiylik jadvali yordamida; algebraik ifodalar yordamida misollar keltiring.

6. Qanday amal funksiya superpozitsiyasi deb ataladi?

7. Funksional to'liq majmua deb nimaga aytiladi?

8. Funksional to'liq majmua ikkita o'zgaruvchidan qanday funksiyalar hosil qiladi?

9. Qanday funksiyalar majmuasi asosiy funksional to'liq majmua deb ataladi?

10. Raqamli tizimlarda qanday fizik kattalik mantiqiy o'zgaruvchilarning mumkin bo'lgan qiymatlari bilan namoyon qilinadi?

11. Diskret kuchlanishni kodlashning ikki usulini aytib bering.

12. Potensial kodlash usulida mantiqiy signalni kodlashning to'rtta usulini aytib bering.

13. M'ning uzatish xarakteristikasi deb nimaga aytiladi?

14. Uzatish xarakteristikalarining qanday turlarini bilasiz?

15. Raqamli sxemalarning uzatish xarakteristikalariga qanday talablar qo'yiladi?

16. Mantiqiy o'zgaruvchilarning statik parametrlarini aytib bering.

17. Mantiqiy o'zgaruvchilarning dinamik parametrlarini aytib bering.

18. Tranzistorli elektron kalitlar qanday parametrlar bilan xarakterlanadi?

19. Elektron kalit qanday elementlardan tashkil topgan?

20. Elektron kalit yasashda qanday qurilmalardan foydalaniladi?

21. RISlarda qo'llaniladigan kalit turlarini aytib bering.

22. Shottki barerli tranzistorlarda hosil qilingan kalitlar oddiy BTlarda bajarilgan kalitlarga nisbatan qanday afzalliklarga ega?

XII BOB. MANTIQIY INTEGRAL SXEMALARNING NEGIZ ELEMENTLARI

12.1. Umumiy ma'lumotlar

Mantiqiy integral sxema yoki *mantiqiy element* (ME) deb ikkilik sanoq tizimida berilgan axborotlarni mantiqiy o'zgartirishga mo'ljallangan elektron sxemalarga aytiladi.

MElar sanoatda murakkablik darajasiga ko'ra turli seriyalar ko'rinishida ishlab chiqariladi. Seriya deganda, turli funksiyalar bajara oladigan, yagona konstruktiv-texnologik usulda bajarilgan va birgalikda ishlashga mo'ljallangan IMS majmuiga aytiladi. Shundayligiga qaramasdan, har bir seriyada ushbu seriyadagi boshqa sxemalarga asos hisoblanadigan negiz MElar (invertorlar, HAM-EMAS ME, YOKI-EMAS ME, triggerlar, hisoblagichlar, registrlar va h.k.) mavjud.

Hozirgi vaqtda RISlarni loyihalashda quyidagi negiz MElar keng qo'llaniladi: tranzistor – tranzistorli mantiq; emitterlari bog'langan mantiq; integral-injeksion mantiq; bir turdagi MDY – tranzistorli mantiq; komplementar MDY – tranzistorli mantiq.

Negiz MElarning sxema variantlarini *tranzistorli mantiqlar* deb atash qabul qilingan. Mantiq turi qo'llanilgan elektron kalit va elementlar orasida o'rnatilgan bog'liqlik bilan aniqlanadi. Sanab o'tilgan MElarning hech biri tezkorlik, iste'mol quvvati, joylanish zichligi va texnologikligi bilan sxemotexnikaning barcha talabalariga to'liq javob bera olmaydi. Shuning uchun IS ishlab chiqarishda u yoki bu negiz sxemani tanlash buyurtmachining texnik talablari va ishlatish sharoitlariga bog'liq.

12.2. Tranzistor – tranzistorli mantiq elementlar

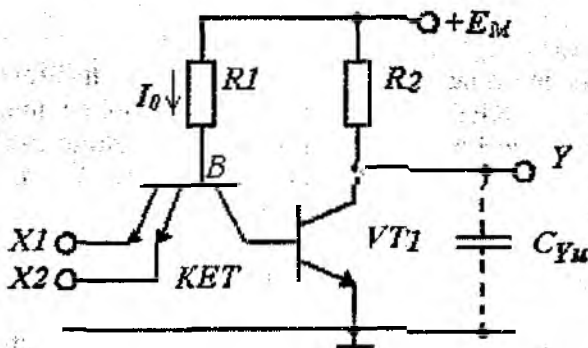
Tranzistor – tranzistorli mantiq (TTM) elementlar keng tarqalgan va ko'p ishlab chiqariladigan RIS hisoblanadi.

Sodda invertorli TTM sxemasi 12.1-rasmda keltirilgan.

Element ikkita mantiqiy kirishga ega bo'lib, u ko'p emitterli tranzistor (KET) asosida hosil qilingan tok qayta ulagichi va VT1 tranzistorli elektron kalit (invertor)dan tuzilgan. KET TTM turdagi MElarning o'ziga xos komponentasi hisoblanadi. U umumiy baza va umumiy kollektorga ega bo'lgan tranzistorli tuzilmadir. Standart sxemalarda kirishlar (emitterlar) soni $K_{BIRL} \leq 8$. TTM elementlar

tarkibidagi KET invers rejimda yoki to'yinish rejimda ishlashi mumkin. KET tuzilmasi va yasaliş texnologiyasi shundayki, tok bo'yicha kuchaytirishning invers koeffitsienti α_i juda kichik bo'lib, $0,01 \div 0,05$ oralig'ida yotadi.

BT asosidagi TTM va boshqa turdagi MELar ishlash mexanizmini ko'rib chiqishdan avval, tahlil uchun zarur bo'lgan elementar nisbatlarga to'xtalib o'tamiz.



12.1-rasm. Sodda invertorli TTM ME sxemasi.

MELarda tranzistorlar kalit rejimida ishlashini inobatga olgan holda, tahlilda ochiq yoki berk $p-n$ o'tish tushunchasi qo'llaniladi. Eslatib o'tamiz, agar o'tishning to'g'ri toki $I = 10^{-3} \div 10^{-4}$ A oralig'ida yotsa, bu diapazon **normal tok rejimi** deb ataladi. Toklarning bu oralig'ida kremniyli o'tishda kuchlanish U atigi $0,70 \div 0,68$ Vga o'zgaradi. Tokning boshqa $I = 10^{-5} \div 10^{-6}$ A diapazonida (bu diapazon **mikrorejim** deb ataladi) kuchlanishning qiymatlari mos ravishda $0,57 \div 0,52$ V oraliqda yotadi.

Shunday qilib, tok diapazonlariga ko'ra to'g'ri kuchlanishlar biroz farqlanishi mumkin, lekin ularni doimiy deb hisoblash va **to'g'ri o'tish parametrlari** deb qarash mumkin. Uning uchun maxsus U^* belgilash kiritiladi. Xona temperaturasida normal rejimda $U^* = 0,7$ V, mikrorejimda esa $U^* = 0,5$ V. Agar to'g'ri kuchlanish U^* kuchlanishdan

atigi 0,1 V ga kichik bo'lsa, *o'tish deyarli berk* hisoblanadi, chunki bu kuchlanishda toklar nominaldan o'nlab marta kichik bo'ladi.

Yuqori tezkorlikka erishish uchun TTM tranzistorlari normal tok rejimida ishlaydilar. Shuning uchun sxemaning statik rejimini tahlil qilishda quyidagi soddalashtirishlar qabul qilingan, agar:

– *p-n* o'tish orqali to'g'ri tok oqib o'tayotgan bo'lsa, u holda o'tish ochiq va undagi kuchlanish $U^*=0,7$ V;

– *p-n* o'tish kuchlanishi teskari, yoki U^* dan kichik bo'lsa, u holda o'tish berk va oqib o'tayotgan tok nolga teng;

– tranzistor to'yinish rejimida bo'lsa, u holda kollektor – emitter oraliqidagi kuchlanish $U_{KE TO Y}^*=0,3 \div 0,4$ V.

TTM elementning ish mexanizmini ko'rib chiqamiz. Ulanish sxemasiga binoan KET bazasining potentsiali (B) doim uning kollektori potentsialidan yuqori bo'ladi. Demak, KET KO' doim to'g'ri siljigan bo'ladi. Tranzistor EO'lariga kelsak, ular emitter potentsiallarining umumiy shinaga nisbatan ulanishiga bog'liq.

Deylik, barcha kirishlar ($X1$ va $X2$) potentsiallari kuchlanish manbai potentsialiga teng bo'lgan maksimal qiymatga ega bo'lsin. Bunda mantiqiy 1 sath shakllanadi, ya'ni $U^i = E_M$ ekanligi ravshan. U holda barcha EO'lar teskari yo'nalishda ulangan bo'ladi, chunki baza potentsiali (B) $R1$ dagi kuchlanish pasayishi hisobiga doim emitter potentsialidan past bo'ladi. KET tarkibidagi parallel ishlayotgan tranzistorlar invers ulangan bo'ladi. Aytib o'tilganidek, α_1 kichik bo'lganligi sababli, hisoblashlarda emitter tokini nolga teng deb olinadi, I_0 tok esa ketma-ket ulangan KETning kollektori va VT1 ning EO' orqali oqib o'tadi. I_0 qiymati $R1$ rezistor qarshiligi qiymati bilan cheklanadi va

$$I_0 = (E_M - 2U^*) / R1 .$$

$R1$ shunday tanlanadiki, KET toki, demak, VT1 baza toki tranzistorni to'yinish shartiga mos kelsin. Bunda VT1 tranzistor ochiladi va chiqish kuchlanishi $U_{KE TO Y}^*$ ga teng bo'lib qoladi. Bu esa mantiqiy nol sathga teng, ya'ni $U^p = U_{KE TO Y}^* \leq 0,4$ V. Demak, barcha kirishlarga mantiqiy 1 berilsa, chiqishda mantiqiy 0 hosil bo'ladi.

Endi aksincha holatni ko'rib chiqamiz. Barcha kirishlar ($X1$ va $X2$) potentsiali nolga teng yoki shu qiymatga yaqin bo'lsin: $U_X = U^p = 0$. U holda barcha EO'lar KO' kabi to'g'ri yo'nalishda siljigan bo'ladi.

Barcha tranzistorlar to'yinish rejimiga o'tadilar. Bu holatda I_0 tok ham ochiq EO'laridan, ham KETning ochiq KO'dan oqib o'tishi mumkin. Tok KET EO'lardan oqib o'tayotganda bu o'tishlardagi kuchlanish +0,7 V ga teng bo'ladi. Parallel ulangan EO'larga ega KETni ikki barobar katta hajmdagi yagona tranzistor deb qarash mumkin.

KET KO'dan oqib o'tayotgan tok deyarli nolga teng, chunki unga VT1 ning EO'i ketma-ket ulangan. Tok bu zanjirdan oqib o'tishi uchun, KET baza potentsiali $2U^*=1,4$ V ga teng bo'lishi kerak. Demak, VT1 ochiq, emitter va kollektorning qoldiq toklarini nolga teng deb hisoblash mumkin. Chiqish kuchlanishi esa E_M ga yaqin bo'ladi, ya'ni mantiqiy 1 sathini $U^j = E_M$ beradi. Bu vaqtda I_0 quyidagicha aniqlanadi:

$$I_0 = (E_M - U^*) / R1 .$$

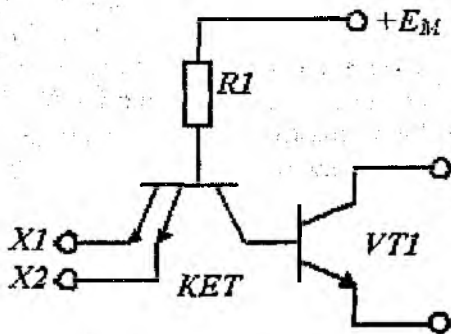
Agar faqat bitta kirishga mantiqiy 0, qolganlariga mantiqiy 1 berilsa, VT1 berk bo'ladi. Shunday qilib, biror kirishga mantiqiy 0 berilsa chiqishda mantiqiy 1 olinar ekan. Faqat barcha kirishlarga mantiqiy 1 berilsagina, chiqishda mantiqiy 0 ga ega bo'lamiz. Shunday qilib, mazkur sxema 2HAM-EMAS mantiqiy amalini bajaradi, bu yerda 2 raqami ME kirishlari sonini bildiradi.

Endi, ucha katta bo'lmagan yuklama qobiliyatiga va nisbatan kichik tezkorlikka ega bo'lgan TTM negiz elementni ko'rib chiqamiz. Bu quyidagilar bilan shartlangan. Ochiq holatda VT1ning to'yinish rejimi ta'minlanishi uchun $R2$ qarshilik qiymati **katta** (bir necha kOm) bo'lishi kerak. U holda tranzistorning berk holatdagi mantiqiy 1 sathi yuklama qarshiligi Z_{yu} ga kuchli ravishda bog'liq bo'lib qoladi. Z_y deganda mazkur ME chiqishiga ulangan n ta xuddi shunday ME larning kompleks qarshiligi tushuniladi. Mantiqiy 0 holatida (VT1 tranzistor ochiq) KET – VT1 tizimning tok uzatish koeffitsienti qiymati kichik bo'lganligi sababli, chiqish kuchlanishi sathi ham yuklama qarshiligi qiymatiga qaysidir ma'noda bog'liq bo'ladi. Sababi, KET invers ulanishida tok uzatish koeffitsienti α , 1 dan kichik bo'ladi. Aktiv rejimda esa 1 ga yaqin. Shu sababli, bu turdagi ME yuklama qobiliyati kichik hisoblanadi.

ME tezkorligi kirish va chiqish kuchlanishlari o'sib borish va kamayish frontlari tikligi bilan aniqlanadigan dinamik parametrlar bilan belgilanadi. Har MENi RC tizim deb qarajak, u holda undagi

kuchlanish tikligi o'zgarishi asosan sig'im C_Y ning zaryadlanish va razryadlanish vaqti davomiyligi bilan aniqlanadi. Yuklama sig'imi C_Y , $p-n$ o'tishlar, elektr bog'lanishlar, chiqishlar va h.k.lar sig'imlarining umumiy yig'indisi. Demak, tezkorlikni tahlil qilganda ME chiqishiga ulangan boshqa elementni RC – yuklama deb qarashimiz kerak. Sxemada (12.1-rasm) ME kirishi mantiqiy 0 holatdan mantiqiy 1 holatga o'tayotganda VT1 tranzistor berkiladi. Shuning uchun yuklama sig'imi $R2$ rezistor orqali zaryadlanadi. $R2$ ning qiymati katta bo'lganligi sababli, zaryadlanish vaqti doimiysi $\tau_z = R_2 \cdot C$ sezilarli bo'ladi. ME chiqish sathi U^0 bo'lganda yuklama sig'imi to'yingan VT1 tranzistor orqali razryadlanadi. Tok uzatish koeffitsienti α , uncha katta bo'lmaganligi sababli, razryadlanish vaqti doimiysi τ_p , ham kichik qiymatga ega bo'ladi.

Ko'rib o'tilgan kamchiliklar tufayli, 12.1-rasmda keltirilgan sxema keng qo'llanilmaydi. Bu sxema asosan tashqi indikatsiya elementlarini ulash uchun ochiq kollektorli mikrosxemalarda (12.2-rasm) qo'llaniladi.

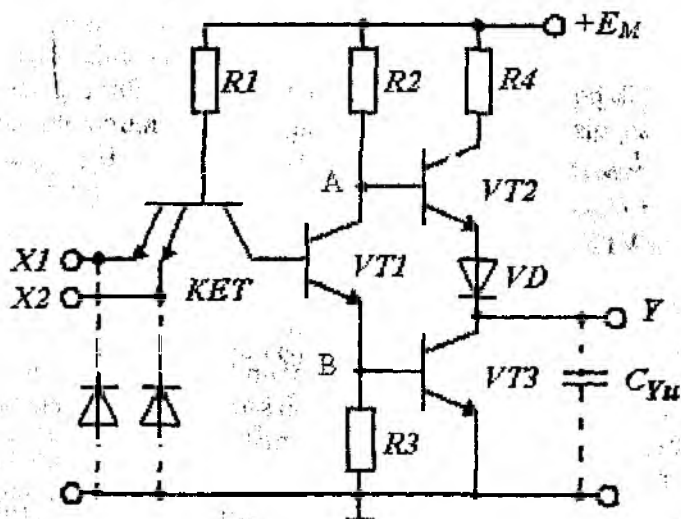


12.2-rasm. TTM seriyadagi YOKI bo'yicha kengaytirish sxemasi.

Murakkab inverterli TTM sxemasi (12.3-rasm) amaliyotda keng qo'llaniladi. U ikki taktli chiqish kaskadi (VT2 va VT3 tranzistorlar,

$R4$ rezistor va VD diod), boshqariluvchi faza ajratuvchi kaskad ($VT1$ tranzistor, $R2$ va $R3$ rezistorlar) dan tashkil topgan.

Faza tushunchasi (yunoncha paydo bo'lish)ga binoan $VT1$ tranzistor berk va uning kollektorida (A nuqta) yuqori potensial paydo bo'lishi natijasida $VT2$ tranzistor ochiladi. $VT1$ tranzistorning ochiq holatida uning emitterida (B nuqta) yuqori potensial paydo bo'ladi va u $VT3$ ni ochadi. Demak, $VT2$ va $VT3$ tranzistorlar galma-gal (turli taktlarda) ochiladi. Shuning uchun chiqish kaskadi ikki taktli deb ataladi.



12.3-rasm. Murakkab invertorli TTM ME sxemasi.

Sxemaning ish tartibini ko'rib chiqamiz. Oddiy invertorli TTM kabi, bu sxemada ham biror kirishga mantiqiy 0 berilsa $VT1$ tranzistor berk bo'ladi. Natijada $VT2$ tranzistor ochiladi, $VT3$ tranzistor esa berkiladi. Yuklama sig'imi C_y esa 12.1-sxemadan farqli ravishda, endi kichik qarshilikka (150 Om) ega rezistor $R4$, ochiq turgan $VT2$ tranzistor va VD diod orqali zaryadlanadi. Rezistor $R4$ tok cheklagichi

bo'lib, u chiqish tasodifan umumiy nuqtaga ulanganda o'zaro ketma-ket ulangan VT2 tranzistor va VD diod orqali oqib o'tuvchi tok qiymati ortib ketishidan himoyalaydi. Boshqa tomondan, chiqish kaskadining qayta ulanish vaqtida, ya'ni VT2 tranzistor endi ochilayotgan. VT3 tranzistor esa hali berkilib ulgurmagan vaqt momentida kuchli qisqa impulslar paydo bo'lishi oldini oladi. Element qayta ulanish vaqtida yuklama sig'imi C_Y to'yingan VT3 tranzistorning kichik qarshiligi orqali razryadlanadi. Bu bilan elementning yuqori tezkorligi ta'minlanadi.

VD diod vazifasini tushuntiramiz. Diod yo'q deb faraz qilaylik. Bu holda element qayta ulanish vaqtida, ya'ni VT3 tranzistor ochiq bo'lganda VT2 tranzistor berk bo'lishi, ya'ni U_{BEVT2} kuchlanish qiymati 0,7 V dan kichik bo'lishi kerak. U_{BEVT2} ni aniqlaymiz. Buning uchun element chiqish qismi kuchlanishi uchun quyidagi munosabatlarni yozib olamiz: $U_{BVT2} = U_{BEVT3} + U_{KE.TO'Y.VT1} = 1 \text{ V}$; $U_{EVT2} = U_{KE.TO'Y.VT3} = 0,3 \text{ V}$. U holda $U_{BEVT2} = U_{BEVT3} + U_{KE.TO'Y.VT1} - U_{KE.TO'Y.VT3} = 0,7 \text{ V}$.

Bu vaqtda VT2 tranzistor ochiq bo'ladi. Shunday qilib, VD diod bo'lmaganda VT2 tranzistor ochiq, U^0_{CHIQ} kuchlanish esa noaniq bo'ladi. Sxemaga VD diod ulanganda ochiq VT3 tranzistor kuchlanishi $U_{BEVT2} + U_{VD} > U_{BEVT3} + U_{KE.TO'Y.VT1} - U_{KE.TO'Y.VT3}$; $U_{BEVT2} + U_{VD} > U_{BEVT3}$ bo'ladi. Bu qiymatlarni mos o'rinlarga qo'yib $1,4 \text{ V} > 0,7 \text{ V}$ ga ega bo'lamiz. Shunday qilib, VD diod kuchlanish sathini siljituvchi element vazifasini bajaradi va chiqishda kuchlanish U^0 bo'lganda, VT2 tranzistorni aniq berkilishini ta'minlaydi.

Yuklama qobiliyati yoki K_{TARM} **koeffitsienti** VT3 tranzistorning maksimal kollektor tokidan kelib chiqqan holda aniqlanadi. Bu vaqtda

$$K_{TARM} = I_{K_{max}} / I_{kir}^0$$

deb yozish mumkin. Bu yerda I_{kir}^0 - IMS ma'lumotnomasidan olinadigan parametr. $I_{K_{max}} = E_M / R_4 = 30 \text{ mA}$ bo'lgani sababli, $I_{kir}^0 = 1,35 \text{ mA}$ bo'lganda $K_{TARM} = 22$.

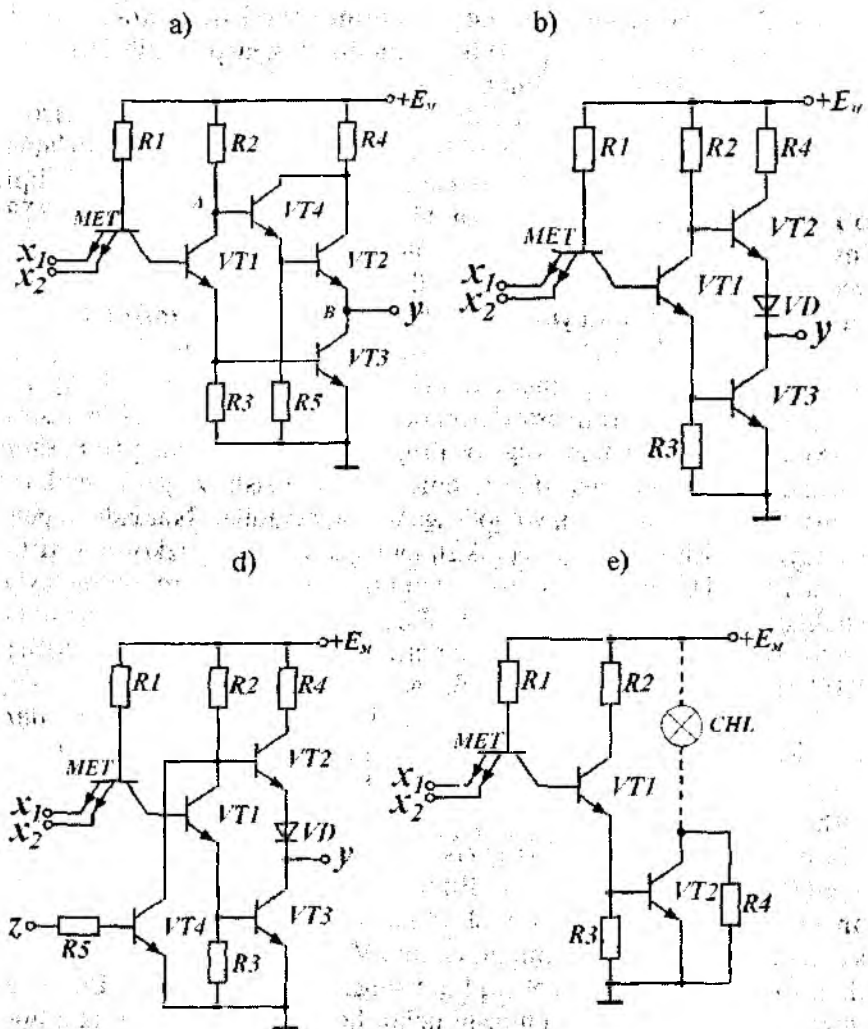
Xulosa qilib shuni aytish mumkin-ki, 12.3-rasmda kirish zanjirida punktir bilan tasvirlangan diodlar **aks-sadoga qarshi diodlar** deb ataladi va muvofiqlashmagan liniya oxirlaridan qaytgan manfiy signallar (xalaqitlar) amplitudasini cheklash uchun qo'llaniladi. Bu signallar ikkita $p-n$ o'tish (diodning $p-n$ o'tishi va KET emitter o'tishi) oralig'ida bo'linib, MEni yolg'on qayta ulanishdan saqlaydi.

Hozirgi vaqtda TTM negiz elementlarining ko'p sonli modifikatsiyalari yaratilgan. Har bir modifikatsiya parametrlari yoki qo'shimcha imkoniyatlari bilan ajralib turadi.

Masalan, chiqish kaskadida tok bo'yicha katta kuchaytirish koeffitsientiga ega bo'lgan tarkibiy tranzistorlar qo'llanishi yuklama qobiliyatini oshiradi (12.4, a-rasm). Sxemaning ishlash prinsipi o'zgarmaydi. Tarkibiy tranzistor (VT4 va VT2 tranzistorlar) VT3 invertorning dinamik yuklamasini hosil qiladi. Masalaning bunday yechilishi barcha rezistorlar nominallarini ikki barobar kichraytirishga va bu bilan tezkorlik va yuklama qobiliyatini oshirishga imkon beradi. A va B nuqtalar oralig'ida ikkita ketma-ket ulangan tranzistorlarning $p-n$ o'tishlarining mavjudligi esa VD diod bo'lishini talab qilmaydi.

Shottki diodi va tranzistorlarini qo'llash yordamida (12.4, b-rasm) TTM elementining tezkorligi oshirilgan (TTMSH). Ular tranzistor bazasida ortiqcha zaryadlarni chiqarib yuborish vaqtini sezilarli kamaytirish yoki umuman yo'qotishga imkon beradilar. Natijada impuls kamayib borish vaqtidagi kechikish kamayadi. Lekin tezkorlik ortishi bilan TTMSH statik parametrlari yomonlashadi. Xususan, bo'sag'aviy kuchlanish qiymati kamayadi va U^{0}_{CHIQ} ortadi, bu esa o'z navbatida oddiy sxemalarga nisbatan xalaqitbardoshlikni pasaytiradi. TTMSH KISlarning negiz elementi hisoblanadi.

Ikki yo'nalishli axborot shinalari yoki magistral qurilmalar yaratishda, bir necha sxema chiqishlarini birlashtirish talab qilinadi. Agar elementlar ulanayotganda, ulardan birining chiqishida past U^{0}_{CHIQ} sath, ikkinchisida esa yuqori U^{1}_{CHIQ} sath bo'lsa, u holda ketma-ket ulangan VT2 va VT3 tranzistorlardan biridan sizilish toki $I_{siz} \approx (E_M - U^0) / R4$ oqib o'tadi. Bu tok statik rejimdagi manba tokidan ancha katta. Bu vaqtda iste'mol qilinayotgan quvvat keskin ortadi va sxema ishdan chiqishi mumkin, chunki VT2, VT3 tranzistorlar va VD diod uzoq muddat katta tok oqib o'tishiga mo'ljallanmagan. Bu holat yuzaga kelmasligi uchun chiqishi uchta holatga ega bo'lgan: ikki holat — bu oddiy $U_{CHIQ} = U^0$ va $U_{CHIQ} = U^1$ sathlar, uchinchi esa — element yuklamadan butkul uziladigan "cheksiz katta" chiqish qarshiligi holatini ta'minlaydi, ya'ni tok iste'mol qilmaydigan va uzatmaydigan TTM elementlar yaratilgan.



12.4-rasm. TTM MEning turli sxema variantlari.

Buning uchun murakkab invertorli sxemaga qo'shimcha VT4 tranzistor va R5 rezistor ulanadi (12.4, d-rasm). Boshqaruvchi kirish

Z ga U^0_{KIR} kuchlanish berilsa, VT4 tranzistor berk bo'lib, sxema oddiy element kabi ishlaydi. Boshqaruvchi kirish Z ga U^1_{KIR} kuchlanish berilsa, VT4 tranzistor to'yinish rejimiga o'tadi, VT1, VT2 va VT3 tranzistorlar esa berkiladi (uchinchi holat). Bu uchinchi holat mantiqiy kirishlardagi axborot signallari kombinatsiyasiga bog'liq emas. Bunday elementlar chiqishlarini umumiy yuklamaga ulash mumkin, chunki ixtiyoriy vaqt momentida yuklamaga faqat bitta element "xizmat ko'rsatadi", qolgan elementlar esa uchinchi holatda bo'ladi.

TTMning boshqa seriyalari tarkibida maxsus elementlar bo'lishi mumkin. Ular bu seriya imkoniyatlarini oshirish uchun mo'ljallangan. Ulardan birini ko'rib chiqamiz.

Ochiq kollektorli HAM-EMAS elementi. Bu sxema mantiqiy sxemalarni tashqi va indikatorli qurilmalar, masalan, nurlanuvchi diodli indikator, cho'lg'anuvchi lampalar, rele o'ramlari va h.k. bilan muvofiqlashtirishga mo'ljallangan.

Bu sxemaning yuqorida ko'rib o'tilgan elementdan (12.3-rasm) farqi shundaki, chiqish kaskadi yuklama rezistorisiz bir taktli sxemada bajarilgan.

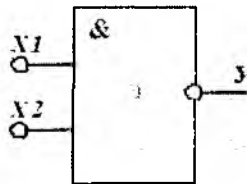
12.4, e-rasmda ochiq kollektorli HAM-EMAS ME da indikatsiya elementi sifatida cho'lg'anuvchi lampa (CHL) qo'llanilgan sxema ko'rsatilgan. CHL VT2 tranzistorning kollektor zanjiridagi yuklama hisoblanadi va mantiqiy holatlarning vizual indikator sifatida xizmat qiladi. Agar barcha kirishlarga U^1 sath berilsa, indikator nurlanadi, agar bir yoki bir nechta kirishga U^0 sath berilsa, indikator nurlanmaydi. Shuntlovchi R4 rezistor VT2 tranzistorini himoyalaydi, aks holda cho'lg'am simining qarshiligi sovuq holatda kichik bo'ladi va kollektor tokining ortishi kuzatiladi.

Ma'lumot. Sanoatda TTM turli elementlarning faqat bir necha seriyasi ishlab chiqariladi (standart 133, 155; tezkorligi yuqori bo'lgan 130, K131; mikro quvvatli 134; Shottki diodli 530, K531; Shottki diodli mikro quvvatli K555). Bu elementlarning asosiy parametrlari 12.1-jadvalda keltirilgan.

TTM RIS parametri	seriya				
	standart	tezkorligi yuqori	mikro-quvvatli	Shottki diodli	
	K155	130	158	531	K555
I_{KIR}^0 , mA	1,6	2,3	0,15	2	1
I_{KIR}^1 , mA	0,04	0,07	0,01	0,05	0,05
U_{CHIO}^0 , V	0,4	0,35	0,3	0,5	0,5
U_{CHIO}^1 , V	2,4	2,4	2,4	2,7	2,7
K_{TARM}	10	10	10	10	10
K_{BIRI}	8	8	2	4	2
$t_{qech.o'rt}$, ns	20	10	70	5	20
P_{IST} , mVt	22	44	5	19	3,7
f_{CHEG} , MGts	10	30	3	50	10

TTM elementlari potensial elementlar qatoriga kiradi: ular asosida kompyuter sxemalarini tuzishda ular o'zaro galvanik bog'lanadilar, ya'ni kondensator va transformatorlarsiz. Mantiqiy 1 va mantiqiy 0 asimptotik qiymatlari $U^1 \geq 2,4$ V; $U^0 \leq 0,4$ V, $U_{QU} = U^1 - U^0 = 2$ V kuchlanishlar bilan ifodalanadi. Yuqorida ko'rib o'tilgan seriyalar funksional va texnik to'liqlikka ega, ya'ni turli arifmetik va mantiqiy amallarni, xotirada saqlash, yordamchi va maxsus funksiyalarni bajaradi.

Asosiy TTM turi bo'lib mantiqiy ko'paytirish inkori bilan ya'ni, HAM-EMAS amalini bajaradigan Sheffer elementi hisoblanadi. Sheffer elementining shartli belgilanishi 12.5-rasmda ko'rsatilgan. Bu yerda $X1$, $X2$ – kirishlar, Y – chiqish. Ikki kirishli Sheffer elementining ishlashi haqiqiylik jadvalida keltirilgan (12.2-jadval).



12.5-rasm. Ikki kirishli Sheffer elementi shartli belgisi.

Ikki kirishli Sheffer elementning haqiqiylik jadvali

x_1	x_2	$y = x_1 \cdot x_2$
0	0	0
0	1	0
1	0	0
1	1	1

12.3. Emitterlari bog'langan mantiq elementlar

Emitterlari bog'langan mantiq (EBM) elementning yaratilishiga raqamli qurilmalar tezkorligini oshirish muammosi sabab bo'lgan. EBM elementda qayta ulanuvchi tranzistor yoki berk, yoki ochiq bo'ladi va bazada qo'shimcha noasosiy zaryad tashuvchilar to'planayotganda BT to'yinish rejimida ishlaydi. Tranzistorni bir holatdan ikkinchisiga o'tishi uzoq kechadigan jarayon bo'lganligi sababli, TTM element tezkorligi cheklangan. BTdagi kalit inersiyaliligini kamaytirish maqsadida shunday sxemalar yaratish kerakki, unda qayta ulanuvchi tranzistor ochiq holatda aktiv rejimda ishlasin.

EBM shunday sxematexnik yechimlardan biri hisoblanadi. BTning to'yinmagan rejimi yuklama va parazit sig'implarning tez qayta zaryadlanishi uchun talab qilinadigan ishchi toklarni oshirish imkonini beradi. Qayta ulanuvchi element ulanish vaqti minimumga keladi. Bu vaqtda BTning berkilish vaqti ortmaydi. Shu sababli EBM elementlar yuqori tezkorlikka ega.

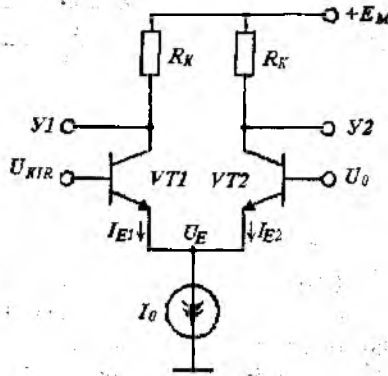
EBM element asosini tok qayta ulagichi tashkil etadi (12.6-rasm).

U DK kabi ikkita simmetrik yelkadan tashkil topgan bo'lib, ularning har biri tranzistor va rezistordan iborat. Umumiy emitter zanjirida BTG I_0 ishlaydi.

DKdan farqli ravishda kirishlardan biri (VT2) tayanch deb ataluvchi doimiy kuchlanish manbai U_0 ga ulangan. Tok I_0 qiymati tranzistorning aktiv ish rejimiga mos keladi va EBM negiz elementlarida $I_0 = 0,5 \div 2$ mA. BTG mavjudligi tufayli baza potentsiallarining ixtiyoriy qiymatlarida emitter o'tishlarda avtomatik ravishda

$$I_{E1} + I_{E2} = I_0 \quad (12.2)$$

shart o'rnatiladi.



12.6-rasm. Tok qayta ulagichi.

Aktiv rejimda emitter tokining baza – emitter kuchlanishiga bog'liqligi kirishdagi VT1 tranzistor uchun quyidagi ifoda bilan aproksimatsiyalanadi

$$I_{E1} = I_{E01} e^{(U_{KTR} - U_E) / \varphi_T}, \quad (12.3)$$

VT2 tranzistor uchun esa

$$I_{E2} = I_{E02} e^{(U_0 - U_E) / \varphi_T}. \quad (12.4)$$

Bu ifodalarda emitter tokining $U_{EB} = 0$ va $U_{KBT} \neq 0$ bo'lgandagi qoldiq qiymati I_{E0} . Integral texnologiyada egizaklik prinsipiga muvofiq $I_{E01} = I_{E02}$. Xona temperaturasida $\varphi_T = kT / q = 0,025$ V.

(12.2), (12.3) va (12.4)lardan foydalanib,

$$I_{E1} = \frac{I_0}{1 + e^{(U_0 - U_{KTR}) / \varphi_T}}, \quad I_{E2} = \frac{I_0}{1 + e^{-U_0 (1 - \frac{U_{KTR}}{U_0}) / \varphi_T}} \quad (12.5)$$

ga ega bo'lamiz.

Sxema simmetrik, shuning uchun ikkala BT baza potentsiallari teng bo'lganda ($U_{KIR} = U_0$) har bir yelkadan oqib o'tayotgan tok $I_0 / 2$ ga teng.

Tayanch kuchlanish $U_0 = 1,2$ V bo'lsin. Agar U_{KIR} qiymati $\Delta \leq 0,1$ V ga kamaysa, u holda (12.5) ga muvofiq, I_{E1} tok I_0 ga nisbatan 1 % gacha kamayadi, I_{E2} tok esa 99 % gacha ortadi. Demak, kirish signali $U_{KIR} \geq U_0 - \Delta$ (mantiqiy 0) bo'lganda VT1 tranzistor berk bo'ladi, VT2 tranzistordan esa to'liq I_0 toki oqib o'tadi.

Agar aksincha bo'lsa, ya'ni U_{KIR} qiymati $\Delta \geq 0,1$ V ga ortsa, u holda (12.5) ga muvofiq, I_{E1} tok I_0 ga nisbatan 99 % gacha ortadi, I_{E2} tok esa 1 % gacha kamayadi. Demak, kirish signali $U_{KIR} \geq U_0 + \Delta$ (mantiqiy 1) bo'lganda VT2 tranzistorni berk deb hisoblash mumkin, VT1 tranzistordan esa to'liq I_0 tok oqib o'tadi. Natijada ideal tok qayta ulagichiga ega bo'ldik. Sathlar orasidagi farq – qayta ulanish kichikligi uning kamchiligi hisoblanadi, chunki qayta ulanish sohasi kirish signallarini tayanch kuchlanish U_0 dan $U_{OU} = U_{KIR}^+ - U_{KIR}^- = 2\Delta \approx 0,3$ V qiymatga o'zgarishi bilan aniqlanadi. Demak, xalaqitlarga bardoshlik ham kichik bo'ladi. Lekin mantiqiy o'tish vaqtining kichikligi, hamda to'yinish rejimining yo'qligi hisobiga tok qayta ulagichining qayta ulanish vaqti juda kichik bo'lib, 3 nsdan oshmaydi.

Tranzistor aktiv rejimda qoladigan maksimal U_{KIR}^+ qiymatini aniqlaymiz. Buning uchun $U_{KIR} \geq 0$ ($U_K \geq U_B$) shart bajarilishi kerak. Tranzistorning baza potentsiali kirish signali bilan, kollektori potentsiali esa

$$U_K = E_M - \alpha I_0 R_K \quad (12.6)$$

ifoda yordamida aniqlanadi.

U holda tranzistor aktiv rejim chegarasida ($U_K = U_B$) qoladigan U_{KIR}^+ qiymati quyidagi munosabat bilan aniqlanadi:

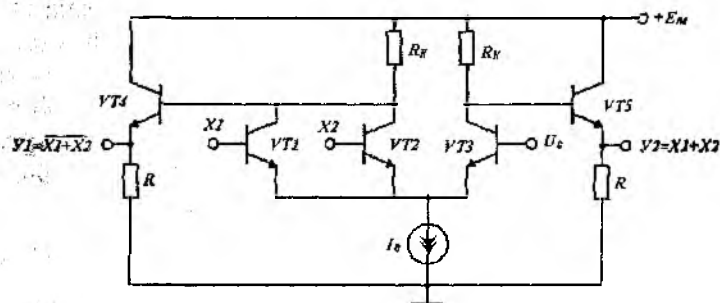
$$U_{KIR}^+ = E_M - \alpha I_0 R_K = U_0 + \Delta. \quad (12.7)$$

(12.7) shart bajarilishi, berilgan E_M , U_0 va U_{KIR}^+ qiymatlarida tranzistorning aktiv ish rejimi ta'minlanishi uchun R_K rezistorlar qarshiligi kichik (200 Omgacha) qilib tanlanadi.

Alohida kalitlar (qayta ulagichlar) asosan analog sxemalarda qo'llaniladi. Mantiqiy sxemalarda har bir qayta ulagich chiqishi bir yoki bir necha boshqa qayta ulagichlar kirishiga ulanadi. Qayta

ulagichlar ketma-ketligi ishga layoqatligini ta'minlash maqsadida kirish va chiqishlar bo'yicha mantiqiy 0 va mantiqiy 1 sathlar muvofiqlashtirilgan bo'lishi kerak. Afsuski, mazkur turdagi qayta ulagichlarda sathlar mosligi mavjud emas, chunki Y_1 va Y_2 chiqishlardan olinayotgan chiqish kuchlanishi *doim* U_0 dan *katta bo'ladi*. Shu sababli bunday qayta ulagichlarni ketma-ket ulab bo'lmaydi. Buning uchun maxsus muvofiqlashtiruvchi kaskadlar qo'llaniladi. Ular kuchlanish sathini siljitish qurilmasi deb ataladi. Emitter qaytargichlar bunday qurilmaning soddaxemasi bo'lib hisoblanadi. Qaytargichda chiqish (emitter) potensialining sathi tayanch potensial sathidan U' kattalikka past bo'ladi.

Tok qayta ulagichini EBM elementga o'zgartirish uchun uning chap yelkasini parallel ulangan (kirishlari bo'yicha) tranzistorlar bilan almashtirish kerak. Ikkita kirishli EBM element sxemasi 12.7-rasmda keltirilgan.



12.7-rasm. Ikkita kirishli EBM ME sxemasi.

VT_1 va VT_2 tranzistorlardan ixtiyoriy birining (yoki barovariga) berilishi I_0 tokni chap yelkadan o'ng yelkaga o'tishiga olib keladi.

VT_4 va VT_5 emitter qaytargichlar kollektor potensiallari sathlari U' kattalikka siljitiladi, bu bilan EBM zanjirning ishga layoqatligi ta'minlanadi.

Deylik, ikkala kirishga mantiqiy 0 potensial berilgan bo'lsin. U holda VT_1 va VT_2 tranzistorlar berk, VT_3 tranzistor ochiq bo'ladi. Demak, U_1 chiqishda mantiqiy 1 sathi o'rnatiladi. VT_1 va VT_2 tranzistorlar berk bo'lganligi sababli ularning kollektor potensiallari

$U_{\lambda 1,2} = E_M$ VT4 EO'idan U^* kuchlanishni olib tashlasak, mantiqiy 1 sath

$$U^1 = E_M - U^* \quad (12.8)$$

ekanligi kelib chiqadi.

VT3 tranzistor bilan VT5 qaytargich ham mantiqiy funksiya bajaradilar. $X1=X2= U_0$ bo'lganda VT3 tranzistor ochiq, demak U2 chiqishda mantiqiy 0 sathi o'rnatiladi. VT3 tranzistor to'yinish chegarasida turibdi deb faraz qilaylik, ya'ni $U_{KB3} = 0$. U holda tranzistordagi qoldiq kuchlanish EO'dagi kuchlanishga teng bo'ladi ($U_{QOL} = U^*$). U^* kuchlanishni olib tashlasak va (12.8) ifodaga qo'ysak, mantiqiy 0 sathiga ega bo'lamiz

$$U^0 = E_M - 2U^* \quad (12.9)$$

(12.8) va (12.9) ifodalardan foydalanib, mantiqiy o'tish qiymatini aniqlaymiz.

$$U_{MO'} = U^1 - U^0 = U^* \approx 0,7 \text{ V.}$$

Endi biror kirishga, masalan, X1 ga mantiqiy 1 potensial berilgan bo'lsin. U holda VT1 tranzistor ochiladi, VT3 tranzistor esa berkiladi. Natijada U1 chiqishda mantiqiy 0 kuchlanishi, U2 chiqishda esa mantiqiy 1 kuchlanishi o'rnatiladi. Ikkala kirishga mantiqiy 1 berilganda ham vaziyat o'zgarmaydi. Hosil bo'lgan haqiqiylik jadvali 12.4-jadvalda keltirilgan. Jadvaldan, sxema U1 chiqish bo'yicha $Y1 = \overline{X1 + X2}$ mantiqiy amalini, U2 chiqish bo'yicha esa $Y1 = X1 + X2$ mantiqiy amalini bajarishi ma'lum bo'lib turibdi.

Shuni ta'kidlash kerakki, chiqishda emitter qaytargichlarning qo'llanilishi mantiqiy o'tishni 0,7V gacha va xalaqitlarga bardoshlikni deyarli 0,3 V gacha oshirdi. Bundan tashqari, emitter qaytargichdagi kichik chiqish qarshiligi tufayli sxemaning yuklama qobiliyati ortdi va yuklamadagi sig'im qayta zaryadlanishi tezlashdi.

Manbaning manfiy qutbi umumiy deb olingan EBM sxemaning kamchiligi bo'lib chiqish signali mantiqiy sathlarining kuchlanish manbaya qiymatiga bog'liqligi hisoblanadi. Bu (12.8) va (12.9) lardan kelib chiqadi. Bundan tashqari, chiqish umumiy nuqta bilan qisqa tutashganda emitter qaytargich tranzistori ishdan chiqadi.

Kuchlanish manbaya E_M ning musbat qutbini umumiy nuqtaga

ulab aytib o'tilgan kamchiliklarni bartaraf etish mumkin. U holda

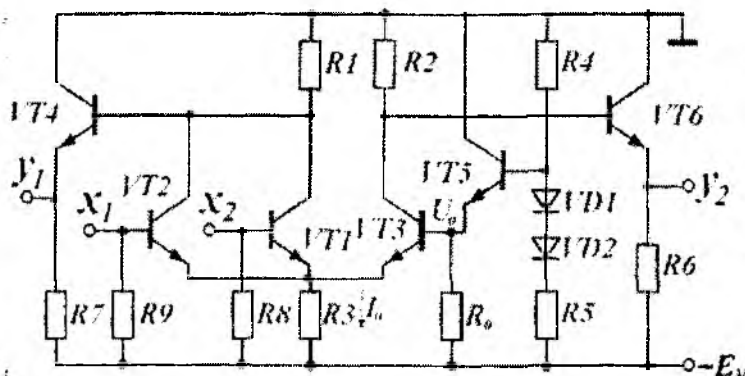
$$U^1 = -E_M + U^1 = -U^* = -0,7 \text{ V};$$

$$U^0 = -E_M + U^0 = -2U^* = -1,4 \text{ V}.$$

Bunda, sxemaning ish prinsipi, albatta o'zgarishsiz qoladi.

500 seriyaga mansub EBM elementning prinsipial elektr sxemasi

12.8-rasmda keltirilgan.



12.8-rasm. 500 seriyaga mansub ikkita kirishga ega EBM element sxemasi.

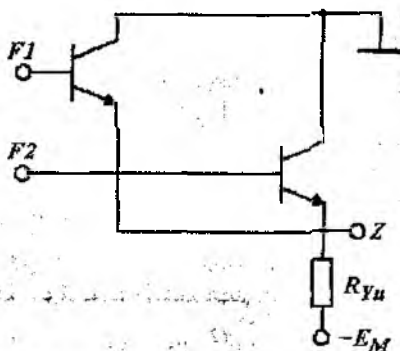
O'zgarmas tok generatori (manbayi) I_0 ni turli usullar bilan amalga oshirish mumkin. Mazkur sxemada tok manbayi sifatida tokni barqarorlashtiruvchi rezistor $R3$ qo'llangan. Uning qarshiligi $R1$ ($R2$) rezistorlarning maksimal qiymatlaridan ancha katta bo'lishi kerak. Bunday manbada I_0 qiymati qayta ulanish vaqtida o'zgaradi, lekin U^0 va U^1 qiymatlariga ta'sir ko'rsatmaydi.

Tayanch kuchlanish U_0 qiymati, hamda U^0 va U^1 qiymatlari temperatura va boshqa omillar ta'sirida o'zgaradi. EBM sxemalarda xalaqitbardoshlik yuqori bo'lmagani sababli, sxemalarni ishga layoqatlilikini saqlab qolish maqsadida keng ishchi sharoitlar diapazonida temperaturaga barqaror tayanch kuchlanish manbayi qo'llaniladi. U $R5$, $VD1$, $VD2$, $R4$ lardan iborat bo'lgan kuchlanish bo'lgichi va $VT5$, $R0$ dan tuzilgan emitter qaytargichdan tashkil topgan. $VD1$ va $VD2$ diodlar tranzistorning U_{BE} kuchlanishi o'zgaranda I_0

toki o'zgarishi hisobiga temperatura o'zgarishini kompensatsiyalaydilar. R_0 rezistor VT5 tranzistor emitter toki qiymatini oshirish uchun xizmat qiladi va natijada, uning tok bo'yicha kuchaytirish koeffitsienti ortib, chastota parametrlari yaxshilanadi. Odatda bitta U_0 manba yagona kristalda joylashgan bir necha (5–10 tagacha) EBM elementlarni tayanch kuchlanish bilan ta'minlaydi.

EBM elementlar o'ta yuqori tezlikda ishlovchi tizimlar uchun negiz hisoblanadi. Elementlarni montaj usulda birlashtirish yo'li bilan turli funksiyalarni amalga oshirish imkoniyati tug'iladi.

Aytaylik, montaj usuli bilan ikkita EBMning inverslamaydigan chiqishlari birlashgan bo'lsin (12.9-rasm).



12.9-rasm. Ikkita EBM ME chiqishlarining birgalikda ulanishi.

Agar elementlardan biri $F1$ funksiyani, ikkinchisi esa $F2$ ni bajarayotgan bo'lsa, u holda birlashgan Z chiqishda $Z = F1 + F2$ amali, ya'ni "Montajli YOKI" bajariladi. Bundan montaj usuli bilan ikkita EBMning inverslamaydigan chiqishlari birlashsa

$$Z = (X1 + X2) + (X3 + X4) = X1 + X2 + X3 + X4$$

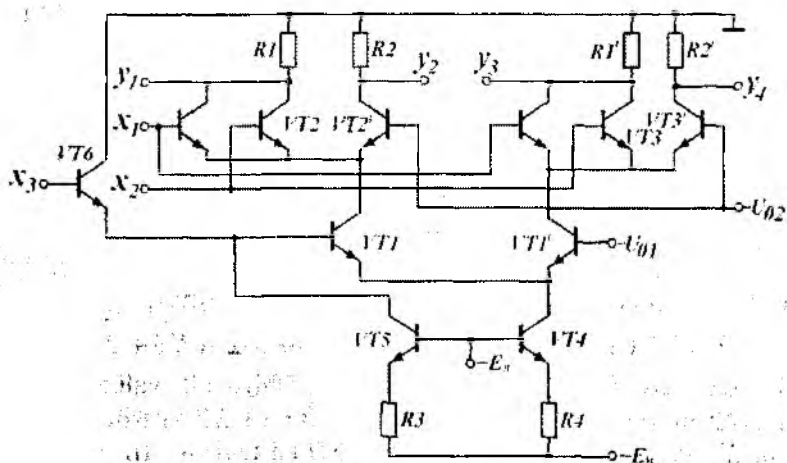
amalni bajaruvchi, ya'ni kirishlar soni ortishiga ekvivalent element hosil bo'lishi ko'rinib turibdi. Sxemada $X1$ va $X2$ kirishlar birinchi MEga, $X3$ va $X4$ kirishlar esa ikkinchi MEga tegishli. Inverslaydigan kirishlarini birlashtirsak, HAM-YOKI-EMAS amalini bajaruvchi MEga ega bo'lamiz

$$Z = (\overline{X1 + X2}) + (\overline{X3 + X4}) = (\overline{X1 + X2 + X3 + X4})$$

EBM element funksional imkoniyatlarini kengaytirishga misol qilib tok qayta ulagichlarining *zinasimon* (ko'p yarusli, daraxtsimon) ulanishini keltirishimiz mumkin. Bunda sochilish quvvati kamayadi va KIS kristalida sxema egallaydigan sirt yuzasi kichrayadi. Ikki zinali EBM sxemasi 12.10-rasmda keltirilgan (chiqishida emitter qaytargichlar ko'rsatilmagan).

Sxema uchta tok qaytargichdan tashkil topgan, ular: VT1 va VT1' differensial juftlikdan iborat pastki zina qayta ulagichi va VT2 – VT2' va VT3 – VT3' differensial juftliklardan tashkil topgan yuqori zina qayta ulagichlari.

Pastki zina tok qayta ulagichi $X3$ signali yordamida, yuqori zina tok qaytargichlari esa $X1$ va $X2$ signallari bilan boshqariladi. Yuqori zinadagi har bir qayta ulagich pastki zina qayta ulagichi yelkalaridan birini tashkil etadi. Qayta ulanish toki VT4 tranzistorda tuzilgan tok generatoridan beriladi. Tok qiymati manba kuchlanishi E_M , tayanch kuchlanishi E_B va rezistor $R4$ qarshiligi bilan belgilanadi. Sxema amalga oshirayotgan mantiqiy funksiya turini aniqlaymiz.



12.10-rasm. Ikki zinali EBM sxemasi.

Agar X_3 kirishga mantiqiy 0 berilsa, EBMni yuqorida ko'rib o'tilgan xossalardan kelib chiqqan holda, X_1 va X_2 kirishlarning ixtiyoriy kombinatsiyalarida Y_1 va Y_2 chiqishlarda mantiqiy 1 hosil bo'ladi. Agar X_3 kirishga mantiqiy 1 berilsa va $X_1=X_2=0$ bo'lsa, u holda Y_1 chiqishda mantiqiy 1 saqlanib qoladi. Boshqa holatlarda Y_1 chiqish mantiqiy 0 ga mos keladi. Y_2 chiqishda esa aksincha, faqat $X_1=X_2=0$ bo'lgandagina mantiqiy 0 hosil bo'ladi. X_3 ning berilgan qiymatlarida uchinchi va to'rtinchi chiqishlar, $\overline{X_3}$ ga mos keluvchi birinchi va ikkinchi chiqishlar qiymatlarini takrorlaydi. Bu to'rttala funksiya haqiqiylik jadvalini tuzib, ular

$$Y_1 = (\overline{X_1} + \overline{X_2}) + \overline{X_3}; \quad Y_2 = (X_1 + X_2) + \overline{X_3};$$

$$Y_3 = (\overline{X_1} + \overline{X_2}) + X_3; \quad Y_4 = X_1 + X_2 + X_3$$

ekaniga ishonch hosil qilamiz.

Yuqoridagilardan kelib chiqadiki, EBM sxemotexnikasi TTMga nisbatan funksional jihatdan moslanuvchan va turli murakkablikdagi mantiq algebrasini yaratish imkonini beradi. Bu xossa matritsali kristallar asosida buyurtmaga asosan KISlar yaratishda keng qo'llaniladi.

Bundan tashqari, ko'pgina maxsus maqsadlar uchun ishlab chiqilgan EBM sxemalari mavjud (ikkilik axborotni indikatsiya qilish uchun, ma'lum shakldagi signallarni shakllantirish uchun va boshqalar).

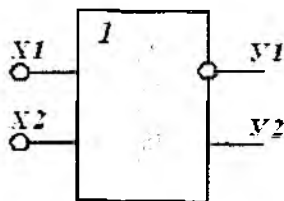
12.3-jadval

EBM seriya elementlari turlari

EBM RIS parametrlari	seriya		
	K137	100, K500, 700	1500
I_{KIR}^0 , mA	0,5	0,5	0,5
I_{KIR}^1 , mA	200	265	200
U_{CHIQ}^0 , V	- 1,6	- 1,6	- 1,65
U_{CHIQ}^1 , V	- 0,8	- 0,9	- 0,96
K_{TARM}	15	15	15
K_{BIRI}	9	9	9
$t_{o'zgarish}$, ns	6	2,9	0,7
P_{ISTR} , mVt	70	35	50
I_M , mA	15	26	-
E_M , V	- 5,2	- 5,2	- 4,5

EBM elementlari bir necha seriya (K137, K187, K229, 100, K500, 500 va boshqalar) ko'rinishida ishlab chiqariladi. Bu seriyalar funksional va texnik to'liqlikka ega, ya'ni ixtiyoriy arifmetik va mantiqiy amallarni, hamda saqlash, yordamchi va maxsus funksiyalarni bajarilishini ta'minlaydi. EBM elementlar parametrlari 12.3-jadvalda keltirilgan.

EBM negiz elementining shartli garfik belgilanishi 12.11-rasmda ko'rsatilgan bo'lib, u yerda X_1 , X_2 – kirishlar, Y_1 – invers chiqish; Y_2 – to'g'ri chiqish. Element musbat mantiq uchun bir vaqtning o'zida ikkita funksiyani amalga oshiradi: Y_1 chiqish bo'yicha 2YOKI-EMAS (Pirs elementi) va Y_2 chiqish bo'yicha 2YOKI (dizyunksiya). Ikki kirishli MEning haqiqiylik jadvali 12.4-jadvalda keltirilgan.



12.11-rasm. Ikki kirishli EBM elementning shartli grafik belgilanishi

12.4 - jadval

Ikki kirishli EBM elementning haqiqiylik jadvali

x_1	x_2	y_1	y_2
0	0	1	0
0	1	0	1
1	0	0	1
1	1	0	1

12.4. Bir turdagi MDY – tranzistorlar asosidagi mantiq elementlar

Axborotni qayta ishlash va saqlash vazifalarini bajaruvchi zamonaviy mikroelektron apparatlarda turli integratsiya darajasiga ega bo'lgan IMSlar ishlatiladi. Ayniqsa KIS va O'KIS integratsiya darajasiga ega bo'lgan IMSlar keng qo'llanilmoqda.

TTM va EBM elementlari yuqori tezkorlikni ta'minlaydilar, ammo iste'mol quvvati va o'lchamlari katta bo'lganligi sababli, faqat kichik va o'rta integratsiya darajasiga ega bo'lgan IMSlar yaratishdagina qo'llaniladi.

1962-yilda planar texnologik jarayon asosida kremniy oksidli (SiO_2) MDY – tranzistor yaratildi, keyinchalik esa uning asosida guruh

usulida ishlab chiqarish yo'liga qo'yildi.

Integral BTlardan farqli ravishda bir turdagi MDY integral tranzistorlarda izolatsiyalovchi cho'ntaklar hosil qilish talab etilmaydi. Shuning uchun, bir xil murakkablikka ega bo'lganda, MDY – tranzistorli IMSlar BTlarga nisbatan kristalda kichik o'lchamlarga ega va yasash texnologiyasi sodda bo'ladi. Kremniy oksidli MDY ISlarning asosiy kamchiligi – tezkorlikning kichikligidir. Yana bir kamchiligi – katta iste'mol kuchlanishi bo'lib, u MDY ISlarni BT ISlar bilan muvofiqlashtirishni murakkablashtiradi. MDY ISlar asosan uncha katta bo'lmagan tezkorlikka ega bo'lgan va kichik tok iste'mol qiladigan mantiqiy sxemalar va KISlar yaratishda qo'llaniladi. MDY ISlarda eng yuqori integratsiya darajasiga erishilgan bo'lib, bir kristalda yuz minglab va undan ko'p komponentlar joylashishi mumkin.

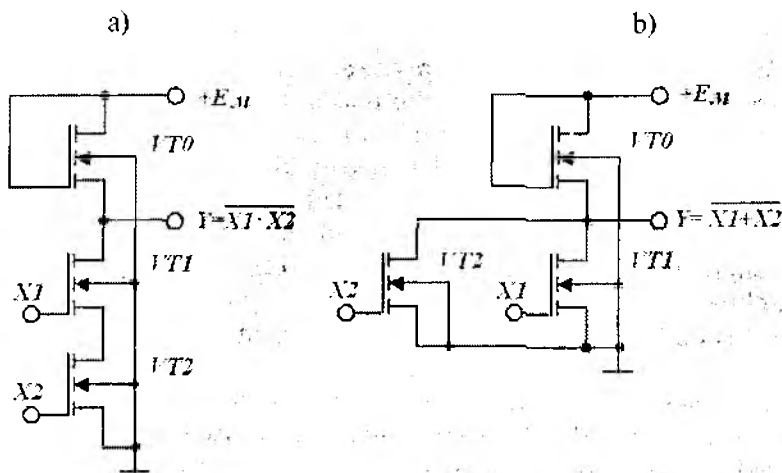
MDY – tranzistorli mantiq (MDYTM) asosida yuklamasi MDY – tranzistorlar (11.6-paragrafda ko'rib o'tilgan) asosida yaratilgan elektron kalit – invertorlar yotadi. Sxemada passiv elementlarning ishlatilmasligi, IMSlar tayyorlash texnologiyasini soddalashtiradi.

Mantiqiy IMSlar tuzishda n yoki p kanali induksiyalangan MDY – tranzistorlardan foydalanish mumkin. Ko'proq n – kanalli tranzistorlar qo'llaniladi, chunki elektronlarning harakatchanligi kovaklarnikiga nisbatan yuqori bo'lganligi sababli mantiqiy IMSlarning yuqori tezkorligi ta'minlanadi. Bundan tashqari, n – MDYTM sxemalar kuchlanish nominali va mantiqiy 0 va 1 sathlari bo'yicha TTM sxemalar bilan to'liq muvofiqlikka ega.

Sodda 2HAM-EMAS va 2YOKI-EMAS ME sxemalari 12.12-rasmda keltirilgan.

Bu sxemalarda yuklama sifatida ishlatilayotgan VT0 tranzistorlar doim ochiq holatda bo'ladi, chunki ularning zatvorlari kuchlanish manbayining musbat qutbga tutashgan. Ular tok cheklagichlar (dinamik qarshiliklar) vazifasini bajaradi.

2HAM-EMAS sxemada (12.12, a-rasm) pastki VT1 va VT2 tranzistorlar ketma-ket, 2YOKI-EMAS sxemada esa (12.12, b-rasm) – parallel ulanadi.



12.12-rasm. *n* – MDY tranzistorli mantiq elementlar sxemalari.

2HAM-EMAS ME ishini ko'rib chiqamiz. Agar qayta ulanuvchi tranzistorlar birining kirishidagi potensial bo'sag'aviy potensial U_0 dan kichik bo'lsa, ya'ni $U_{KIR} < U_0$ (mantiqiy 0) bo'lsa, u holda bu tranzistor berk bo'ladi. Bu vaqtda yuklamadagi VT0 tranzistor stok toki ham nolga teng bo'ladi. Shu sababli, sxemaning chiqishida manba kuchlanishi E_M qiymatiga yaqin bo'lgan, ya'ni mantiqiy birga mos kuchlanish o'rnatiladi.

Ikkala kirishga mantiqiy 1 sathga mos ($U'_{KIR} > U_0$) musbat potensial berilsa, ikkala tranzistor ochiladi va chiqishda mantiqiy 0 ($U^0_{CHI} < U_0$) o'rnatiladi.

2YOKI –EMAS elementda (12.12, b-rasm) biror kirishga yuqori sath kuchlanishi ($U'_{KIR} > U_0$) berilsa, mos ravishda VT1 yoki VT2 tranzistor ochiladi va chiqishda mantiqiy 0 ($U^0_{CHI} < U_0$) o'rnatiladi.

Agar ikkala kirishga mantiqiy 0 darajasi berilsa, VT1 va VT2 berk bo'ladi. Chiqishda esa yuqori sath kuchlanishi – mantiqiy 1 o'rnatiladi.

$U^0_{CHI} < U_0$ bo'lishi uchun, qayta ulanuvchi tranzistor (QUT) kanali kengligi yuklama vazifasini bajaruvchi tranzistor (YuT) kanali kengligidan katta, QUT kanal uzunligi esa YuT nikidan kichik bo'lishi kerak. Invertor statik rejimi va o'tish jarayonlari tahlil shuni ko'rsatdiki, tezkorlik va iste'mol quvvati nuqtai nazaridan $E_M = (2 \div 3) U_0$ kuchlanish

qiymati optimal hisoblanadi. Demak, $U_0 = 1,5 \div 3$ V bo'lganda $E_M = 4,5 \div 9$ V bo'ladi.

MDYTM elementlarda real U^{0}_{CHIQ} qiymati $U^0 = U_{QOL} \approx 0,2 \div 0,3$ V dan katta emas, U^I_{CHIQ} qiymati esa $U^I_{CHIQ} \approx E_M$.

Mos ravishda mantiqiy o'tish

$$U_M = E_M - U_{QOL} \approx E_M.$$

MDYTM elementning yana bir afzalligi – xalaqitbardoshligi yuqoriligidir. BTlardagi MELarda mantiqiy 0 ning xalaqitbardoshligi $(1 \div 2)U^0$, ya'ni $0,7 \div 1,4$ V bo'lganda, MDYTM da $U^0_{XAL} = U_0 - U^0 \approx 1,5 \div 3$ V bo'ladi.

HAM-EMAS elementida kirishlar soni ortgan sari xalaqitbardoshlik kamayadi, chunki bir vaqtda barcha tranzistorlarning qoldiq kuchlanishlari U_{QOL} ortadi. Shu sababli HAM-EMAS elementlarda kirishlar soni 4 tadan ortmaydi, YOKI-EMAS elementlarda esa 10–12 tagacha yetadi. Amalda YOKI-EMAS elementlar ko'p qo'llaniladi, HAM-EMAS elementlar esa faqat IS seriyalarining funksional to'liqligi uchun ishlatiladi. MDY sxemalarning yuklama qobiliyati katta, chunki kirish (zatvor) zanjiri deyarli tok iste'mol qilmaydi. Demak, ish jarayonida zanjirdagi barcha MELar bir-biriga bog'liq bo'lmagan holda ishlaydilar, U^0 va U^I sathi esa yuklamaga bog'liq bo'lmaydi.

MDY – tuzilma elementlari tezkorligi esa kirish va chiqish zanjirlarini shuntlovchi sig'imlarning qayta zaryadlanish vaqti bilan aniqlanadi. Tezkorlikni oshirish yo'lidagi barcha urinishlar boshqa kamchiliklarni yuzaga keltirdi. Masalan, tezkorlikning ortishi yuklamadagi sig'imlarni qayta zaryadlanish toki qiymatini ortishiga olib keladi. Lekin, bu usul iste'mol quvvatini va chiqishdagi mantiqiy sathlar nobarqarorligini ortishiga olib keladi. Ko'rsatilgan qarama-qarshiliklar turli o'tkazuvchanlikka ega (komplementar) tranzistorli kalitlar yordamida, sxemotexnik usulda bartaraf etilishi mumkin.

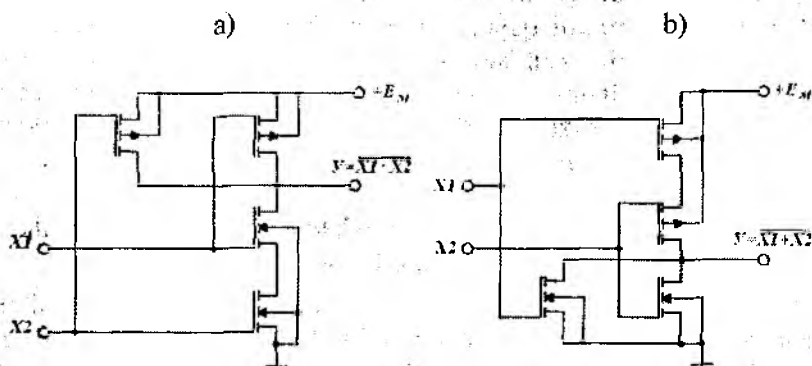
12.5. Komplementar MDY – tranzistorlar asosidagi mantiq elementlar

Komplementar MDY-tranzistorli elektron kalitlarning afzalliklari 11.6-paragrafda ko'rib chiqilgan edi. Bu kalitlarning statik rejimda quvvat iste'moli o'nlarcha nanovattni tashkil etib, tezkorligi esa 10 MGs va undan yuqori chastotalarda ishlashga imkon beradi. MDY –

tranzistorli RISlar ichida komplementar MDY-tranzistorli MELar (KMDYTM) yuqori xalaqitbardoshlikka ega bo'lib, kuchlanish manbai qiymatining 10÷45% ni tashkil etadi. Yana bir afzalligi – kuchlanish manbayidan samarali foydalanish hisoblanadi, chunki mantiqiy o'tish deyarli kuchlanish manbai qiymatiga teng. Demak, RISlar kuchlanish manbai qiymatining o'zgarishiga sezgir emas. KMDY-tranzistorli MELda kirish va chiqish signallari qutblari va sathlari mos tushadi, bu esa o'z navbatida MELarni o'zaro bevosita ulash imkoniyatini beradi (sath siljitish qurilmasi talab etilmaydi).

KMDY-tranzistorlarda HAM-EMAS va YOKI-EMAS mantiqiy amallar oson tashkil etiladi. HAM-EMAS mantiqiy amali kirish tranzistorlarini ketma-ket ulash yo'li bilan, YOKI-EMAS mantiqiy amali esa – ularni parallel ulash yo'li bilan amalga oshiriladi. Bu vaqtda har bir kirish uchun kalit-invertorni hosil qiluvchi ikkita tranzistor talab qilinadi. Yuklamadagi p – kanalli va qayta ulanuvchi n – kanalli tranzistorlarning bunday kombinatsiyasi KMDY – tranzistorlarning asosiy xossasi – statik rejimda ixtiyoriy kirish signalida tok iste'mol qilmaslik shartini saqlab qoladi.

2HAM-EMAS sxemada yuklama vazifasini bajaruvchi tranzistorlar bir-biriga parallel ulanadi (12.13, a-rasm), 2YOKI-EMAS sxemada esa – ketma-ket (12.13, b-rasm). Bunday prinsip yordamida faqat ikki kirishli elementlar emas, balki kirishlar soni katta bo'lgan sxemalar ham tuziladi.



12.13-rasm. KMDY tranzistorlar asosidagi 2HAM-EMAS (a) va 2YOKI-EMAS (b) mantiq elementlarning sxemasi.

2HAM-EMAS sxema (12.13, a-rasm) quyidagicha ishlaydi. Sxema kirishlariga $U_{KIR}^n < U_{BO'S}^n$ kuchlanish berilsa, barcha qayta ulanuvchi (n – kanalli tranzistorlar) ochiq bo‘lib, chiqish kuchlanishi U^n ga teng bo‘ladi. Kirish signallarining boshqa kombinatsiyalarida ketma-ket ulangan qayta ulanuvchi tranzistorlardan biri berkiladi. Bu vaqtda chiqish kuchlanishi $U^i = E_M$ ga teng bo‘ladi.

2YOKI-EMAS sxema (12.13, b-rasm) quyidagicha ishlaydi. Sxema kirishlariga $U_{KIR}^n < U_{BO'S}^n$ kuchlanish berilsa, qayta ulanuvchi n – kanalli tranzistorlar berk bo‘ladi, chunki ularda kanal induksiyanmaydi. p – kanalli tranzistorlarda esa kanal induksiyanadi, chunki ularning zatvorlari asosga nisbatan manfiy potensialga ega bo‘ladi. Bu potensial qiymati $U_{KIR}^n - E_M \approx -E_M$ bo‘lib, bo‘zag‘aviy kuchlanish qiymatidan katta bo‘ladi. Lekin, kanallardan berk tranzistorlarning juda kichik toklari oqib o‘tadi. Shu sababli kanallardagi kuchlanish pasayishi deyarli nolga teng bo‘ladi va chiqish kuchlanishi $U^i = E_M$ bo‘lib mantiqiy 1 ga mos keladi.

Agar qayta ulanuvchi tranzistorlardan birining zatvoridagi kirish kuchlanishi bo‘zag‘aviy kuchlanish qiymatidan katta bo‘lsa $U_{KIR}^n > U_{BO'S}^n$, bu tranzistorda kanal induksiyanadi. Unga mos keladigan yuklama tranzistorida esa kanal yo‘qoladi, ya‘ni tranzistor berkiladi. Sxema chiqishidagi kuchlanish qoldiq kuchlanish qiymatiga teng, ya‘ni deyarli nol bo‘ladi. Shu sababli uni mantiqiy 0 sath $U^n = 0$ deb hisoblash mumkin.

Demak, mantiqiy o‘tish $U_M = E_M$ ni tashkil etadi.

Statik holatda KMDY-tranzistorlarda bajarilgan elementlar quvvat iste‘mol qilmaydilar, chunki tranzistorlarning bir guruhi berk bo‘lib, deyarli tok iste‘mol qilmaydi. Bu vaqtda ulardan berk tranzistorlarning juda kichik toki oqib o‘tadi. Shu sababli RIS iste‘mol qilayotgan quvvat minimal bo‘lib, asosan sig‘imlarni qayta zaryadlash uchun sarflanayotgan quvvat bilan aniqlanadi.

KMDYTM elementlarning tezkorligi MDYTM elementlar tezkorligiga nisbatan sezilarli daraja yuqori. Bu holat, KMDYTM elementlarida kanal kengligiga cheklanishlar qo‘yilmaganligidan kelib chiqadi. Chunki parazit sig‘imlar qayta zaryadlanadigan ochiq tranzistorlarda yetarli o‘tkazuvchanlikni ta‘minlash maqsadida kanal kengligi ancha katta olinadi.

Sanoatda KMDY-tranzistorlar asosida yaratilgan MELar bir necha seriyada ishlab chiqariladi: 164, K176, K564, 764,765. Bu seriyalar funksional va texnik to'liqlikka ega, ya'ni ixtiyoriy arifmetik va mantiqiy amallarni, hamda saqlash, yordamchi va maxsus funksiyalarni bajaradi.

Turli seriyadagi KMDYTM asosiy parametrlari 12.5-jadvalda keltirilgan.

12.5-jadval

KMDYTM seriya elementlarining asosiy parametrlari

KMDYTM RIS parametrlari	seriya			
	164	176	561	564
$t_{0\text{N}} \text{ ns}$	200	250	50	50
$R_{OBT} \text{ mVt}$	0,1	0,1	0,1	0,1
$E_{M_2} \text{ V}$	9	9	5	9
$U'_{CHIO_1} \text{ V}$	0,5	0,3	0	0
$U'_{CHIO_2} \text{ V}$	7,7	8,2	5	9
K_{TARM}	50	50	50	50

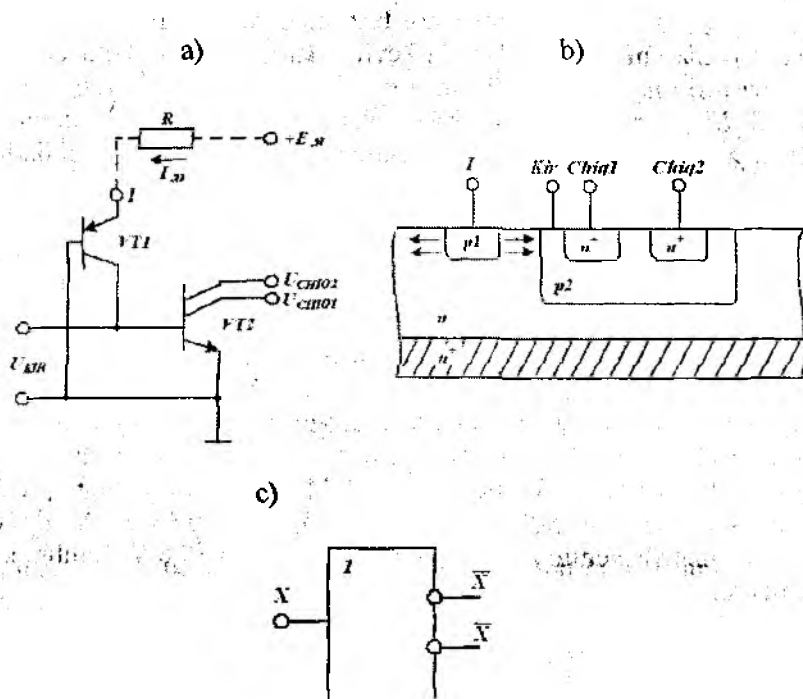
12.6. Integral-injeksion mantiq elementlari

Mikroelektron apparatlar rivoji KIS va O'KIS larni keng qo'llashga asoslangan. Bu bilan apparatlarning texnik-iqtisodiy ko'rsatkichlari ortmoqda: ishonchlilik, xalaqitbardoshlik ortmoqda, massasi, o'lchamlari, narxi kamaymoqda va h.k.

KIS MELari tezkorligining kichikligiga qaramasdan MDY – texnologiyada bajarilar edi. ME tezkorligini oshirish muammosi Philips va IBM firmalari tomonidan BT asosida integral-injeksion mantiq (IM) negiz elementi yaratilishiga sabab bo'ldi.

IM negiz elementi sxemasi 12.14, a-rasmda keltirilgan. Element VT1 (p_1-n-p_2) va VT2 ($n-p_2-n^+$) komplementar BTlardan tashkil topgan. VT1 tranzistor, kirish signalini inverslovchi VT2 tranzistor uchun baza toki generatori (injektor) vazifasini bajaradi. VT2 tranzistor odatda bir nechta kollektorga ega bo'lib, element mantiqiy chiqishlarini tashkil etadi. IM turdagi elementlarda hosil qilingan mantiqiy sxemalarda, VT1 tranzistor emitteri hisoblangan injektor (I), kuchlanish manbai bilan R rezistor orqali ulanadi va uning qarshiligi talab etilgan tokni ta'minlaydi. Bunday tok bilan ta'minlovchi qurilma injektor toki qiymatini, keng diapazonda o'zgartirib uning tezkorligini o'zgartirishga

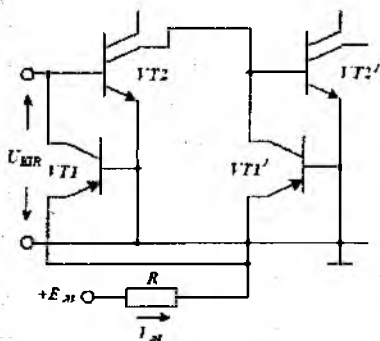
imkon beradi. Amalda injektor toki $1 \text{ nA} \div 1 \text{ mA}$ gacha o'zgarishi mumkin, ya'ni VT1 tranzistor EO'dagi kuchlanishni o'zina orttirib (har 60 mVda tok 10 marta ortadi) tok qiymatini 6 tartibga o'zgartirish mumkin.



12.14-rasm. I²M negiz elementning prinsipial sxemasi (a), topologiya qirqimi (b) va shartli belgilanishi (c).

I²M IS kremniyli n^+ - asosda tayyorlanadi (12.14, b-rasm), u o'z navbatida barcha inverter emitterlarini bilashtiruvchi umumiy elektrod hisoblanadi (rasmda bitta inverter ko'rsatilgan). n - p - n turli tranzistor bazasi bir vaqtning o'zida p - n - p turli tranzistorni kollektori bo'lib hisoblanadi. Elementlarning bunday tayyorlanishi funksional integratsiya deyiladi. Bu vaqtda turli elementlarga tegishli sohalarni izolatsiya qilishga (TTM va EBM elementlaridagi kabi) ehtiyoj qolmaydi. I²M elementi rezistorlardan xoli ekanligini inobatga olsak, yaxlit element kristalda TTMdagi standart KET egallagan hajmni egallaydi.

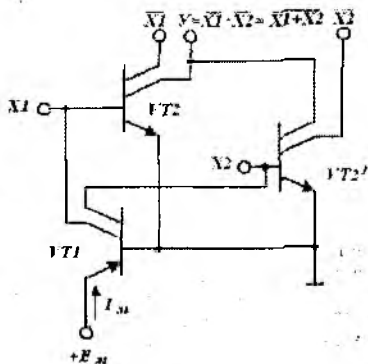
Elementning ishlash prinsipi. Ikkita ketma-ket ulangan I²M elementlar zanjiri 12.15-rasmda tasvirlangan. Agar sxemaning kirishiga berilgan kuchlanish $U_{KIR}^p < U^*$ bo'lsa, u holda qayta ulanuvchi VT2 tranzistorning ikkala o'tishi berk bo'ladi. VT1 injektordan berilayotgan tok I_M qayta ulanuvchi tranzistor bazasidan kirish zanjiriga uzatiladi. Bu holatda chiqish kuchlanishi keyingi kaskad qayta ulanuvchi VT2' tranzistorining to'g'ri siljirilgan p-n o'tishi kuchlanishiga teng bo'ladi, ya'ni $U_{CHIQ}^i = U^* \approx 0,7$ V. Agar sxemaning kirishidagi kuchlanish $U_{KIR}^i > U^*$ bo'lsa, u holda qayta ulanuvchi VT2 tranzistor ochiladi. p₂ sohaga kelib tushayotgan kovaklar bu sohani tez zaryadlaydi. VT1 injektor to'yinish rejimiga o'tadi. p₂ soha potentsiali injektor potentsialiga deyarli teng bo'ladi. VT2 tranzistorning emitter-baza o'tishi to'g'ri yo'nalishda siljiydi va elektronlarning bazaga, keyin esa kollektorga injeksiyasi boshlanadi. Kollektorga kelayotgan elektronlar p₂ sohadan kelgan kovaklarni neytrallaydi. Natijada kollektor potentsiali pasayadi va baza potentsialidan kichik bo'lib qoladi. VT2 tranzistor to'yinish rejimiga o'tadi va element chiqishida to'yingan tranzistor kuchlanishiga teng bo'lgan kichik sathli kuchlanish o'rnatiladi. Real sharoitda u 0,1÷0,2 V ga teng. Shunday qilib, I²M negiz ME uchun quyidagi munosabatlar haqiqiydir: $U^p = 0,1 \div 0,2$ V; $U^i = 0,6 \div 0,7$ V. Bundan I²M negiz ME uchun mantiqiy o'tish $U_{MO} = 0,4 \div 0,6$ V ekanligi kelib chiqadi.



12.15-rasm. I²M ME zanjiri.

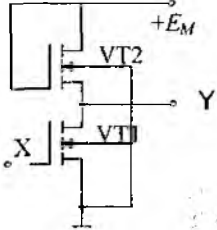
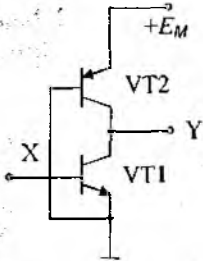
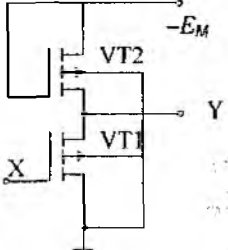
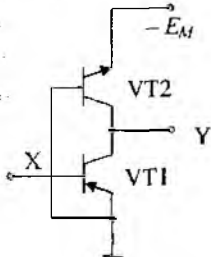
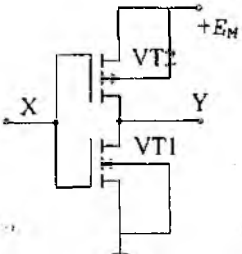
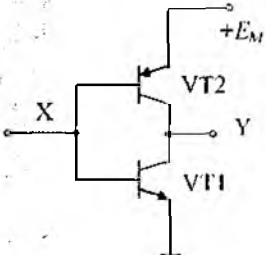
12.14-rasmdagi sxemadan foydalanib 2HAM-EMAS va 2YOKI-EMAS mantiqiy amallarini bajaruvchi ME larni tuzish mumkin. Masalan, 12.16-rasmda ikkita invertorni metall o'tkazgichlar bilan tutashtirish yo'li bilan 2YOKI-EMAS funksiyasini amalga oshirish mumkin. Bu vaqtda ikkala inverter VT1 tranzistorda hosil qilingan yagona ko'p kollektorli (ikki kollektorli) injektordan ta'minlanadi. Keltirilgan sxemadan ko'rinib turibdiki, chiqishlar kirishdagi o'zgaruvchilarga nisbatan umumiy nuqtaga parallel ulansa YOKI-EMAS mantiqiy amal bajariladi. Chiqish signallariga nisbatan esa HAM amali bajariladi. Shuni ta'kidlash kerakki, inverterlarning ikkinchi kollektorlari yordamida qo'shimcha kirish signallarini inkor etish mantiqiy amalini ($\overline{X1}, \overline{X2}$) bajarish mumkin, bu esa o'z navbatida ME imkoniyatlarini kengaytiradi.

I²M sxemalar tezkorligi injeksiya toki I_{inj} ga kuchli bog'liq bo'lib, tok ortgan sari ortadi. Bu vaqtda A_{ov} ozgina ortadi va $4 \div 0,2$ pDjni tashkil etadi. Element qayta ulanishining o'rtacha kechikish vaqti $10 \div 100$ ns, ya'ni TTM elementnikiga nisbatan bir necha marta katta. Ammo quvvat iste'moli 1-2 tartibga kichik bo'ladi. Mantiqiy o'tish kichikligi tufayli I²M elementining xalaqitbardoshligi ham kichik ($20 \div 50$ mV) bo'ladi. Shuning uchun bu sxemalar faqat KIS va O'KISlar tarkibida va kichik integratsiya darajasiga ega mustaqil ISlar sifatida qo'llaniladi.



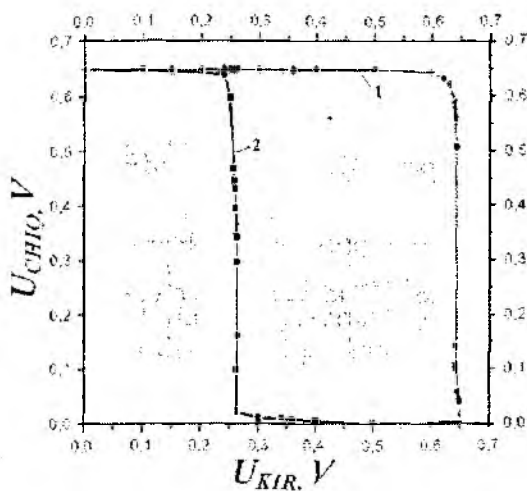
12.16-rasm. YOKI-EMAS amalini I²M mantiqiy elementlar asosida tashkil etish sxemasi.

MDY – va BTLar asosidagi invertorlarni taqqoslash

№	MDYA – tranzistorlar asosidagi invertor sxemalari	BTLar asosidagi invertor sxemalari
1	<p style="text-align: center;">n-MDYA</p> 	
2	<p style="text-align: center;">p-MDYA</p> 	
3	<p style="text-align: center;">KMDYA</p> 	<p style="text-align: center;">KBT</p> 

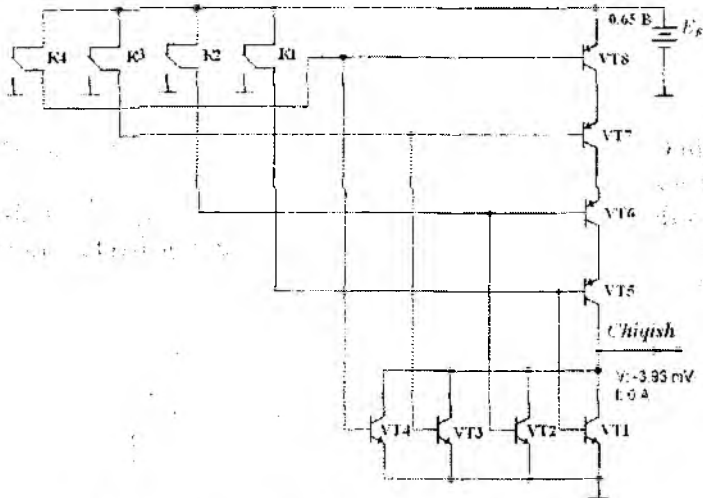
I²M Mening X kirishiga statik rejimda mantiqiy lga mos kuchlanish berilganda manba L_M dan energiya iste'mol qilishi, uning kamchiligi hisoblanadi. Bu kamchilikni 12.6-jadvalda keltirilgan komplementar BT (KBT) larda tuzilgan invertor sxemalar yordamida bartaraf etish mumkin (12.17-rasm). KBTlarda injeksiya – voltaik rejimda ishlovchi ikki ($n-p-n$ va $p-n-p$) turli BTlar ketma-ket ulanadi.

Jadvaldan I²M invertori n -MDY tranzistorli, $n-p-n$ dinamik yuklamali $p-n-p$ BTda bajarilgan invertor esa p -MDY tranzistorli invertor analogi ekanligi ko'rinib turibdi.

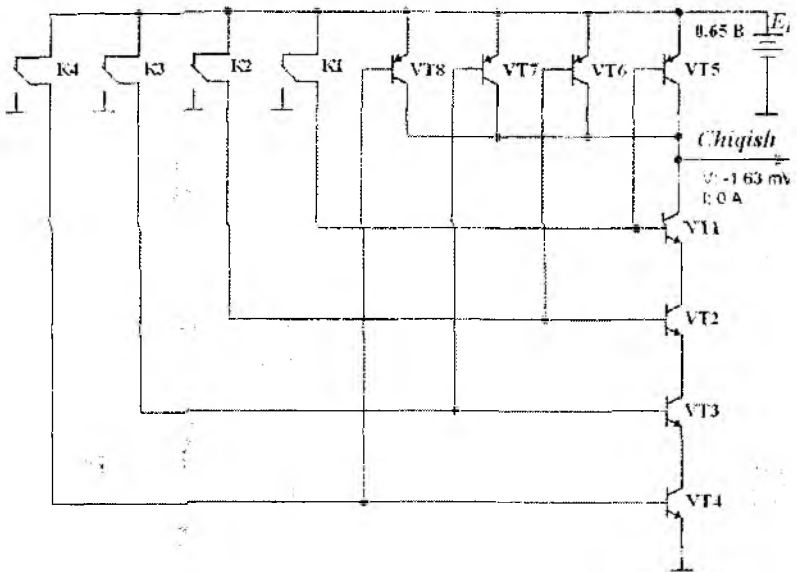


12.17-rasm. I²M (1) va KBT (2) invertorlarning amplituda uzatish xarakteristikalari.

KBTlarda bajarilgan “4HAM-EMAS” ME 12.18-rasmda va “4YOKI-EMAS” ME 12.19-rasmda ko'rsatilgan.



12.18-rasm. "4HAM-EMAS" ME sxemasi.



12.19-rasm. "4YOKI-EMAS" ME sxemasi.

12.7. Asosiy kombinatsion sxemalar

Kirish va chiqish signallari qiymatlari orasidagi aniq moslikni amalga oshiruvchi mantiqiy sxemalar **kombinatsion sxemalar** deb ataladi. Ularga deshifраторlar va multipleksorlar kiradi.

Deshifраторlar. **Deshifратор** deb n -razryadli ikkilik kodni unitar 2^n – razryadli kodga o'zgartiruvchi MEga aytiladi. Uning bitta razryadidan tashqari barcha kirishlari mantiqiy 1 ga teng. Deshifраторlar to'liq va to'liq emas bo'lishi mumkin. To'liq deshifратор uchun

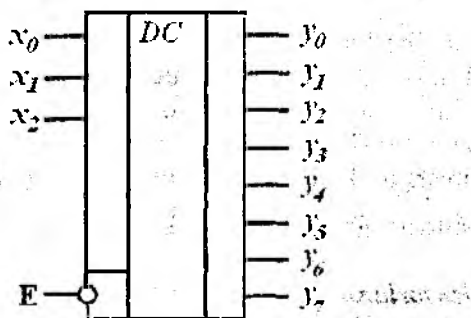
$$N = 2^n \quad (12.10)$$

shart bajariladi. Bu yerda: n – kirishlar soni (odatda $n = 2, 3$ yoki 4 bo'ladi); N – chiqishlar soni.

To'liq emas deshifраторlarda kirishlar soni n ta, chiqishlar soni esa $N < 2^n$ bo'ladi. Demak, masalan, 4 ta kirish va 10 ta chiqishga ega bo'lgan deshifратор **to'liq emas**, 2 ta kirish va 4 ta chiqishga ega bo'lgan deshifратор esa **to'liq** hisoblanadi. $n = 3$ bo'lgan deshifратор 12.20-rasmda tasvirlangan.

x_0, x_1, x_2 kirishlarga mantiqiy sathlarning 8 ta kombinatsiyasini (000, 001, 010, ..., 111) berish mumkin. Sxema 8 ta chiqishga ega bo'lib, ulardan birida past potensial, qolganlarida esa yuqori potensial shakllanadi. Bu yagona chiqish tartib raqami N soniga mos keladi va x_0, x_1, x_2 kirishlar holatlari bilan quyidagicha aniqlanadi:

$$N = 2^2 \cdot x_2 + 2^1 \cdot x_1 + 2^0 \cdot x_0$$



12.20-rasm. 3x8 deshifраторning shartli belgilanishi.

Chiqish signali y_i holatini umumiy holda quyidagi shartlar tizimi bilan ifodalash mumkin:

$$y_i = \begin{cases} 0, & \text{agar } i = k; \\ 1, & \text{agar } i \neq k; \\ k = 2^2 \cdot x_2 + 2^1 \cdot x_1 + 2^0 \cdot x_0. \end{cases} \quad (12.11)$$

x_0, x_1, x_2 axborot kirishlaridan tashqari, deshifраторlar qo'shimcha boshqaruv kirishlari E ga ega bo'ladilar. Bu kirishlardagi signallar deshifратор ishlashiga ruxsat beradi yoki ularni passiv holatga o'tkazadi. Passiv holatda axborot kirishlaridagi signallar qanday bo'lishidan qat'i nazar, barcha chiqishlarda mantiqiy 1 sath o'rnatiladi. Demak, boshqaruv kirishlari holatiga bog'liq ravishda ma'lum ruxsat beruvchi funksiya mavjud.

Deshifраторning ruxsat beruvchi kirishi to'g'ri va invers bo'lishi mumkin. To'g'ri ruxsat beruvchi kirishli deshifраторlarda aktiv sath bo'lib mantiqiy 1 sath, invers ruxsat beruvchi kirishli deshifраторlarda esa — mantiqiy 0 sath hisoblanadi. 12.17-rasmda tasvirlangan deshifратор bitta invers boshqaruv kirishiga ega. Bu deshifраторda chiqish signalining shakllanishi boshqaruv signalini inobatga olgan holda quyidagicha ifodalanadi:

$$y_i = \begin{cases} 1 \cdot \bar{E}, & \text{agar } i = k; \\ 1, & \text{agar } i \neq k; \\ k = 2^2 \cdot x_2 + 2^1 \cdot x_1 + 2^0 \cdot x_0. \end{cases} \quad (12.12)$$

Bir necha boshqaruv kirishlariga ega bo'lgan deshifраторlar ham mavjud. Bunday deshifраторlar uchun ruxsat funksiyasi, barcha boshqaruv signallari mantiqiy ko'paytmasi ko'rinishida bo'ladi. Masalan, KR5551D7 deshifраторida bitta $E1$ boshqaruv signali va ikkita $E2$ va $E3$ invers funksiyalarga ega bo'lib, E quyidagi ko'rinishga ega:

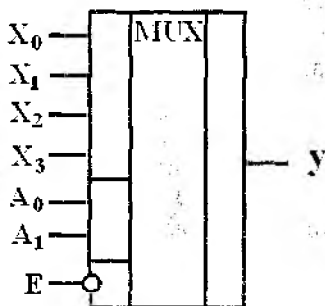
$$E = E1 \cdot \bar{E2} \cdot \bar{E3}. \quad (12.13)$$

Multipleksorlar. *Multipleksor* deb chiqishiga ma'lumotlarning axborot kirishidan birini ulovchi, boshqaruv qayta ulagichini hosil qiluvchi kombinatsion sxemaga aytiladi. Ulanuvchi kirishning tartib raqami, manzilni ko'rsatuvchi kirishlarga berilayotgan mantiqiy sathlar

kombinatsiyasi bilan aniqlanadi. Axborot va manzilni ko'rsatuvchi kirishlardan tashqari, multipleksor sxemalari ruxsat kirishlariga ega. Ularga aktiv sath berilganda multipleksor aktiv holatga, passiv sath berilsa, multipleksor passiv holatga o'tadi. Axborot va manzilni ko'rsatuvchi kirishlar holatlaridan qat'i nazar chiqishdagi signal o'zgarmas qoladi.

Axborot kirishlari soni n va manzilni ko'rsatuvchi kirishlar soni m ga mos ravishda multipleksorlar to'liq va to'liq emas bo'lishi mumkin. Agar $n=2^m$ shart bajarilsa multipleksor *to'liq*, agar bu shart bajarilmasa, ya'ni $n < 2^m$ bo'lsa multipleksor *to'liq emas* deyiladi.

Multipleksorda axborot kirishlari soni odatda 2, 4, 8 yoki 16 bo'ladi. 12.21-rasmda invers ruxsat kirishi E va to'g'ri chiqishga ega bo'lgan 4×1 multipleksor tasvirlangan. U KR555KSH2 multipleksor mikrosxemasining yarmini tashkil etadi.



12.21-rasm. 4×1 multipleksor shartli belgisi.

Bunday multipleksor chiqish funksiyasi uchun ifoda quyidagicha yoziladi:

$$y = x_0 \cdot (\overline{A_0} \overline{A_1}) + x_1 \cdot (\overline{A_0} A_1) + x_2 \cdot (\overline{A_0} A_1) + x_3 \cdot (A_0 A_1), \quad (12.14)$$

bu yerda: x_0, x_1, x_2, x_3 – multipleksorning axborot kirishlari; A_0, A_1 – manzilni ko'rsatuvchi kirishlari.

Umuman olganda, n ta boshqaruv (manzilni ko'rsatuvchi) kirishlar va 2^n ta axborot kirishlarga ega bo'lgan to'liq multipleksor uchun n – kirishli mantiqiy funksiya tuzish mumkin. Har bir boshqaruv kirishlari kombinatsiyasiga bitta axborot kirishi mos keladi, demak shu kirishga

mantiqiy funksiyaning talab etilgan qiymati beriladi va u multipleksor chiqishiga uzatiladi.

Triggerlar. *Trigger* deb ikkita turg'un holatga ega bo'lgan sodda qurilmaga aytiladi. Uning elektr zanjirida musbat TA bo'lgandagina bu holatlar orasida o'tish jarayonlari sodir bo'ladi.

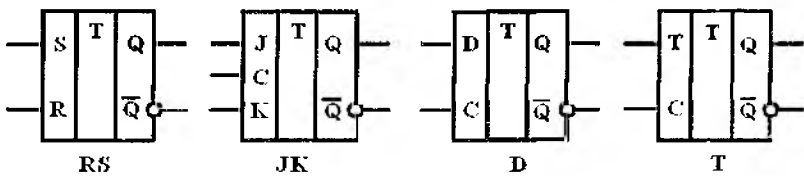
Triggingning ikkita turg'un holatlari: $Q=1$ va $Q=0$ deb belgilanadi. Triggingning qaysi holatda bo'lishi trigger kirishlaridagi signal holatiga va oldingi holati bilan aniqlanadi, ya'ni trigger xotiraga ega. Boshqacha aytganda, trigger elementar xotira yacheykasi hisoblanadi.

Trigger turi uning ish algoritmi bilan aniqlanadi. Ish algoritmiga ko'ra triggerlar *o'rnatuvchi*, *axborot* va *boshqaruv kirishlariga* ega bo'lishi mumkin. O'rnatuvchi kirishlar boshqa kirishlar holatlari qanday bo'lishidan qat'i nazar trigger holatini o'rnatadi. Boshqaruv kirishlari, xususan axborot kirishlariga berilayotgan ma'lumotlarni yozishga ruxsat beradi. Eng keng qo'llaniladigan triggerlar bo'lib *RS*, *JK*, *D* va *T* triggerlar hisoblanadi. Bu triggerlarning shartli belgilanishi 12.22-rasmda keltirilgan.

RS-trigger ikkita axborot *S* va *R* kirishlarga ega. *S* kirishga 1 signali, *R* kirishga 0 signali berilsa triggingning *Q* chiqishida 1 signal o'rnatiladi. Aksincha bo'lganda, ya'ni $S=0$ va $R=1$ bo'lsa trigger chiqishi $Q=0$. *SR-trigger* ishi quyidagi ifoda bilan aniqlanadi:

$$Q_{n+1} = \overline{R}_n S_n + \overline{R}_n Q_n \quad (12.15)$$

bu yerda: Q_n va Q_{n+1} – mos ravishda triggingning oldingi va yangi holatlari.



12.22-rasm. *RS*-, *JK*-, *D*- va *T*-turli triggerlarning shartli belgilanishi.

RS-trigger uchun $S=1$ va $R=1$ kombinatsiya taqiqlangan hisoblanadi. Bu vaqtda triggingning axborot kirishlari holati aniq bo'lmaydi: *Q* chiqishida 0 ham, 1 ham bo'lishi mumkin.

*RS-trigger*ning *E*-, *R*- va *S-triggerlar* deb nomlanuvchi turlari

ham mavjud. Ular uchun $S=R=1$ holat taqiqlanmagan. E -trigger $S=R=1$ bo'lganda o'z holatini o'zgartirmaydi ($Q_{n+1}=Q_n$). S -triggerda $S=R=1$ bo'lganda $Q=1$, R -triggerda esa $Q=0$ bo'ladi.

JK -trigger ikkita axborot J va K kirishlarga ega. RS -trigger kabi JK -triggerda ham Q chiqishda 1 yoki 0 o'rnatilishi J va K - kirishlarga bog'liq. Lekin, RS -triggerdan farqli ravishda JK -triggerda $J=K=1$ bo'lsa triggerning Q chiqishi holati teskari holatga o'tkaziladi. JK -triggerlar faqat S kirishdagi potensial o'zgarganda sinxronlashadi. JK -trigger ishi quyidagi shart bilan aniqlanadi:

$$Q_{n+1} = J_n \overline{Q_n} + \overline{K_n} Q_n . \quad (12.16)$$

D -trigger, yoki kechikish triggerida, S kirishga sinxrosignal berilganda, D kirishdagi potensialga mos holat o'rnatiladi. D -trigger ishi tenglamasi: $Q_{n+1}=D_n$ ko'rinishga ega bo'ladi. Demak, Q_{n+1} chiqish holati D kirish signali o'zgarishi bilan emas, balki sinxrosignal kelishi bilan o'zgaradi, ya'ni bir sinxronizatsiya impulsi davriga kechikadi (Delay - kechikish). D -trigger impuls yoki front yordamida sinxronizatsiya qilinadi.

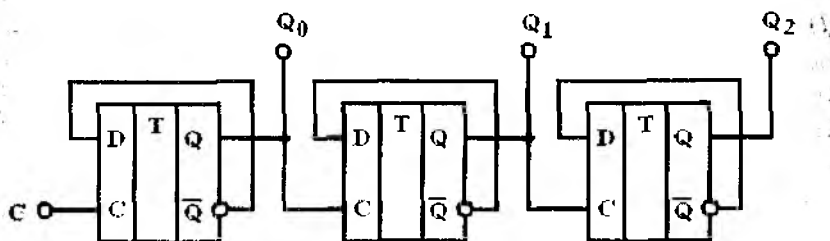
T -trigger, yoki sanoq triggeri, chiqish holatini S kirishdagi impuls fronti o'zgartiradi. S sinxronizatsiya kirishidan tashqari T -trigger T tayyorlov kirishiga ham ega bo'ladi. Bu kirishdagi signal S kirishdagi impuls fronti ($T=1$ bo'lganda) ishga ruxsat beradi yoki ($T=0$ bo'lganda) taqiqlaydi. T -trigger ishi quyidagi shart bilan aniqlanadi:

$$Q_{n+1} = T_n \overline{Q_n} + \overline{T_n} Q_n . \quad (12.17)$$

Demak, $T=1$ bo'lganda S kirishdagi signalning mos fronti triggerini teskari holatga o'tkazadi. T -trigger chiqishidagi potensial o'zgarish chastotasi S kirishdagi impulslar chastotasidan 2 marta kichik. T -triggerning bu xossasi ular asosida ikkilik hisoblagichlari tuzish imkonini beradi. Shu sababli bu triggerlar sanoq triggerlari deb ataladi. $T=1$ bo'lganda T kirishga ega bo'lmagan sanoq triggeri T -trigger kabi ishlaydi.

Hisoblagichlar. Kirish impulslari sonini hisoblash uchun mo'ljallangan qurilma *hisoblagich* deyiladi. S kirishga har bir impuls kelganda hisoblagich holati birga o'zgaradi. Bir necha triggerlar asosida hisoblagich tuzish mumkin, bu vaqtda hisoblagich holati triggerlar holati bilan aniqlanadi. Jamlovchi hisoblagichlarda har kirish impulsi chiqishdagi sonni birga ko'paytiradi, ayiruvchi hisoblagichda esa har

kirish impulsi chiqishdagi sonni birga kamaytiradi. Eng sodda hisoblagichlar — ikkilik hisoblagichlaridir. Jamlovchi ikkilik schetchigi 12.23-rasmda keltirilgan.



12.23-rasm. Jamlovchi ikkilik schetchigi sxemasi.

Hisoblagich tuzishda triggerlar ketma-ket ulanadi. Har trigger chiqishi bevosita keyingi triggerning takt kirishiga ta'sir ko'rsatadi. Jamlovchi hisoblagich yasash uchun, navbatdagi triggerning sanoq kirishini oldingi triggerning invers chiqishiga ulash kerak. Sanoq yo'nalishini o'zgartirish uchun (ayiruvchi hisoblagich) quyidagi usullarni taklif etish mumkin:

- hisoblagichning chiqish signallarini triggerning to'g'ri chiqishidan emas, balki invers chiqishidan o'qish;

- triggerning sanoq kirishiga oldingi qurilmaning invers chiqishidan emas, balki to'g'ri chiqishidan signal berish yo'li bilan aloqa tuzilmasini o'zgartirish.

Hisoblagichlar sanoqning bir davri (sikl) mobaynidagi holatlar soni bilan ifodalanadi. Holatlar soni tuzilmadagi triggerlar soni k bilan aniqlanadi. $k = 3$ bo'lsa holatlar soni $N=2^3=8$ ga teng bo'ladi (000 dan 111 gacha).

Hisoblagich holatlari sonini *qayta sanash koeffitsienti* K_{QS} deb atash qabul qilingan. Bu koeffitsient kirishdagi impulslar soni N_{KIR} ni chiqishdagi katta razryadli impulslarning sanoq davridagi soni N_{CHIQ} ga nisbati bilan aniqlanadi:

$$K_{QS} = \frac{N_{KIR}}{N_{CHIQ}} \quad (12.18)$$

Agar hisoblagich kirishiga davriy ravishda chastotasi f_{KIR} bo'lgan

impulslar ketma-ketligi berilsa, u holda hisoblagich katta razryadi chiqishidagi f_{CHIQ} chastota K_{QS} marta kichik bo'ladi:

$$K_{QS} = \frac{f_{KIR}}{f_{CHIQ}} \quad (12.19)$$

Shu sababli hisoblagichlarni chastota bo'lgichlari sifatida ham ishlatish mumkin. Bu vaqtda bo'linish koeffitsienti K_{QS} ga teng bo'ladi. K_{QS} qiymatini oshirish uchun zanjirdagi triggerlar sonini ko'paytirishga to'g'ri keladi. Qo'shilgan har bir trigger hisoblagich holatlari soni va K_{QS} qiymatini ikki martaga oshiradi. K_{QS} qiymatini kamaytirish uchun oraliq kaskadlarning chiqishlarini hisoblagich chiqishi deb qarash mumkin. Masalan, uchta triggerda bajarilgan hisoblagich uchun $K_{QS} = 8$, agar ikkinchi trigger chiqishi olinsa, u holda $K_{QS} = 4$ bo'ladi. Bu vaqtda, K_{QS} doim to'liq 2 daraja qiymatiga teng bo'ladi, ya'ni: 2, 4, 8, 16 va h.k.

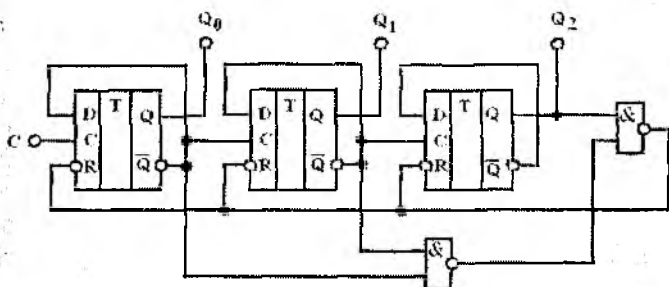
K_{QS} qiymati ixtiyoriy to'liq son bo'lgan hisoblagich ham tuzish mumkin. Masalan, uchta triggerda bajarilgan hisoblagich uchun K_{QS} qiymati 2 dan 7 gacha bo'lgan oraliqda bo'lsin, lekin bu vaqtda bir yoki ikkita trigger ortiqcha bo'lishi ham mumkin. Barcha uchta trigger ishlatilganda $K_{QS} = 5 \dots 7$ bo'lishiga erishish mumkin, ya'ni $2^2 < K_{QS} < 2^3$. $K_{QS} = 5$ bo'lgan hisoblagich 5 ta holatga ega bo'lishi kerak, ular oddiy $\{0, 1, 2, 3, 4\}$ ketma-ketlikni tashkil etadi. Bu ketma-ketlikning siklik takrorlanishi hisoblagichning bo'linish koeffitsienti 5 ga tengligini anglatadi.

$K_{QS} = 5$ bo'lgan jamlovchi hisoblagich yaratishda $\{0, 1, 2, 3, 4\}$ ketma-ketlikning so'nggi soni 5 soniga emas, balki 0 soniga o'tishi bilan shakllantiriladi. Ikkilik kodda bu 100 sonini 101 soniga emas, 000 soniga o'tishini anglatadi. Sanoqning odatiy tartibini o'zgartirish uchun hisoblagich triggerlari oralig'iga qo'shimcha aloqalar kiritish talab qilinadi. Buning uchun quyidagi usuldan foydalanish mumkin: hisoblagich ishchi holatidan chiqishi bilan (biz ko'rayotgan misolda bu 101), bu holat aniqlash va hisoblagichni 000 holatga o'tkazish uchun signal ishlab chiqarish kerak.

Hisoblagichning ishchi holatidan chiqishi quyidagi mantiqiy munosabat bilan ifodalanadi:

$$\begin{aligned} F &= (101) \vee (110) \vee (111) = \\ &= Q_3 \cdot \overline{Q_2} \cdot Q_1 \vee Q_3 \cdot Q_2 \cdot \overline{Q_1} \vee Q_3 \cdot Q_2 \cdot Q_1 = Q_3 \cdot Q_1 \vee Q_3 \cdot Q_2 \end{aligned} \quad (12.20)$$

110 va 111 holatlar ham ishchi hisoblanmaydi va shu sababli tenglama tuzilishida ular hisobga olingan. Agar ekvivalent mantiqiy sxema chiqishida $F=0$ bo'lsa, u holda hisoblagich quyidagi ishchi holatlardan birida bo'ladi: $0 \vee 1 \vee 2 \vee 3 \vee 4$. Hisoblagich $5 \vee 6 \vee 7$ bo'lgan ishchi bo'lmagan holatlardan biriga o'tsa $F=1$ signal shakllanadi. Bunday signalning paydo bo'lishi hisoblagichni dastlabki 000 holatga o'tkazadi. Undan signalni hisoblagich triggerlarining o'rnatuvchi kirishlariga ta'sir ko'rsatishda foydalanish mumkin. Bunda o'rnatuvchi kirishlar hisoblagich holatini $Q_1=Q_2=Q_3=0$ ga o'tkazadi. $K_{QS}=5$ bo'lgan hisoblagich tuzilishning bir usuli 12.24-rasmda keltirilgan.



12.24-rasm. Qayta sanash koeffitsienti 5 ga teng bo'lgan hisoblagich sxemasi.

$K_{QS}=5$ bo'lgan hisoblagich va trigger ketma-ket ulanganda $K_{QS}=10$ bo'lgan o'nlik schetchigi hosil bo'ladi. Bunday hisoblagichlar operator uchun qulay bo'lgan, o'nlik hisob qurilmasiga ega bo'lgan raqamli o'lchov qurilmalarda keng qo'llaniladi.

Nazorat savollari

1. TTM MElarining keng tarqalganligini nima bilan tushuntirish mumkin?
2. Nima sababdan U^n va U^1 sathlar TTM elementlar zanjiridan o'tganda standart sathlarga aylanadi?
3. TTM MElardagi KET tuzilmasi xossalari nima bilan tushuntiriladi?
4. TTM MElarining asosiy statik va dinamik parametrlari hamda xarakteristikalarini sanab bering.
5. TTM MElar modifikatsiyasi variantlarini sanab bering va qanday maqsadlarda ishlab chiqilganligini tushuntiring.

6. EBM MELarning tezkorligi nima bilan tushuntiriladi?
7. EBM negiz ME sxemasida asosiy tugunlarni ajratib ko'rsatish mumkinmi?
8. Nima sababdan ko'pchilik EBM MELarda emitter qaytargichlar qo'llaniladi?
9. Kirish bo'yicha birlashtirish va chiqish bo'yicha tarmoqlanish koeffitsientlari nimani anglatadi va ularning qiymatlari qanday bo'lishi mumkin?
10. Inverslovchi kuchaytirgich amplituda uzatish xarakteristikasini ifodalang.
11. ME xalaqitbardoshlik sohasi qanday aniqlanadi?
12. TTMDa bajarilgan 3HAM-EMAS negiz ME sxemasini keltiring va uning ishlashini tushuntiring.
13. TTMSH sxemadagi diodlar va Shottki tranzistorlari vazifasini tushuntiring.
14. TTM seriyadagi IS asosiy parametrlarini solishtiring. Ularning farqi nimadan kelib chiqadi?
15. Tok qayta ulagichi sxemasini keltiring.
16. Qanday usullar yordamida EBM IS funksional imkoniyatlarini kengaytirish mumkin?
17. Dinamik yuklamali MDY – tranzistorli elektron kalit sxemasini keltiring.
18. Bir turdagi MDY – tranzistorli 3HAM-EMAS va 3YOKI-EMAS amallarini bajaruvchi ME sxemasini keltiring va ularning ishlashini tushuntiring.
19. KMDY – tranzistorli 3HAM-EMAS va 3YOKI-EMAS MELari sxemasini tushuntiring.
20. FM ME texnologiya va sxemotexnik yechimi xossalari nimadan iborat?
21. Negiz FM ME sxemasi va uning topologiyasini keltiring.
22. Deshifратор qanday mantiqiy funksiyani bajaradi?
23. Deshifратор boshqaruv kirishlarining vazifasi nimada?
24. Multipleksor mantiqiy signallar uchun qanday qurilma funksiyasini bajaradi?
25. RS-, JK-, D- va T- triggerlar ishini izohlang.
26. Nima uchun T-trigger sanoq triggeri deb ataladi?
27. Qayday triggerlar asosida ikkilik schetchigi yasash mumkin?
28. Hisoblagichning qayta sanash koeffitsienti nima?
29. Hisoblagichning qayta sanash koeffitsienti qiymatini qanday usullar bilan o'zgartirish mumkin?

XIII BOB. ELEKTRONIKANING ISTIQBOLLI YO'NALISHLARI

13.1. Nanoelektronika

Nanoelektronika nanotexnologiyalarning ilmiy va texnologik usullaridan foydalanishga asoslanadi.

Nanotexnologiya – alohida atom va molekulalarni boshqarishni (manipulyasiya), shuningdek buning uchun zarur nazariy va amaliy tekshirishlarni qo'llash asosida nanoobyektlarni ishlab chiqish va ishlab chiqarish bilan shug'ullanuvchi fan va texnika sohasidir.

ISO/TK 229 texnik komitetda nanotexnologiya deganda:

– bir yoki undan ortiq koordinatalarda 100 nm dan kichik o'lchamlarda o'lchamli hodisalarni e'tiborga olish odatda yangi qo'llanishlarga olib keluvchi nmli diapazonda materiallarni tushunish va materialdagi jarayon va xususiyatlarni boshqarish;

– alohida atom va molekula, shuningdek hajmiy materiallar xususiyatlaridan farq qiluvchi nmli materiallardan yangi xususiyatlarni namoyon qiluvchi mukammallashgan materiallar, asboblari va tizimlar hosil qilish uchun foydalanish nazarda tutiladi.

Dunyo tuzilishi va uning mexanikasi tasavvuriga asoslangan odatiy texnologiyalar mikroolam qonuniyatlari o'zgachaligi sababli atom masshtablarda yaroqsiz. Bunga kvant hodisalarning ayonlashuvi Van-der-Vaals kuchlari, alohida atomlar va molekulalarning xususiyatlari misol bo'la oladi.

Maxsus texnologik uskunalari va nanotexnologiya asboblari rivojlanishi evaziga nanotexnologiyani yangi usullari paydo bo'ldi. Ushbu uskunalari nanoobyektlarni kuzatish, ular parametrlarini o'lchash, alohida atomlarni va nanoobyektlarni boshqarish imkonini beradi. Bunday uskunalar rastr va elektron mikroskop, skanerli konfokal mikroskop, yorug'lik difraksiyasi bilan bog'liq chegaradan chiqish imkoniyatini beruvchi maydoni yaqin mikroskop, tunnel mikroskop (elektr o'tkazuvchi materiallar uchun), rentgen difraktometr, lazerli interferometrlar kiradi.

Tunnel va atom kuch mikroskop xarakterli o'lchamlari bir necha nmdan kichik obyektning kimyoviy, fizik va fazoviy xususiyatlarini tekshirish imkoniyatini bergani uchun nanotexnologiyani eng keng tarqalgan asbobi hisoblanadi. Atom kuch mikroskop (AKM) yordamida

o'tkazgich va elektr o'tkazmaydigan materiallarning alohida atomlarini ko'rishdan tashqari, ularga alohida ta'sir o'tkazish, xususan, atomlarni sirt bo'yicha siljitish mumkin.

Nanotexnologiyalar obyekti — avvalam bor o'lchamlari $12 \div 100$ nm bo'lgan "nanozarracha" deb ataluvchi zarralardan iborat. Nanozarrachalar katalizator va adsorbsiyalovchi moddalar sifatida qiziq. Oqsillar, nuklin kislotalar bilan ta'sirlashuvida nanozarrachalar qiziq xususiyatlarga ega. Nanozarrachalar o'z-o'zidan yangi xususiyatlarni namoyon etuvchi ma'lum tizimni hosil qilishi mumkin.

Nanozarrachalarning quyidagi turlari ma'lum:

— o'tkazgichlarni portlatish, plazma sintezi, yupqa pardalarni tiklash va boshqa yo'llar bilan olinuvchi uch o'lchamli obyektlar;

— molekular va atom nurli epitaksiya, gaz fazali epitaksiya, ion o'stirish va boshqa usullar bilan hosil qilinuvchi nanoqatlamlar — ikki o'lchamli obyektlar;

— bir o'lchamli obyektlar — viskerlar;

— nol — o'lchamli obyektlar — kvant nuqtalar.

Nanotexnologiyalar oldidagi eng muhim masalalardan biri tabiatda mavjud biopolimerlarning o'z-o'zini tashkil etishiga o'xshash nanozarralarni o'z-o'zidan tashkillanishidan iborat.

Qo'llanilishi nuqtayi nazaridan, jumladan, nanoelektronikada eng qiziq va istiqbolli nanoobyektlar:

— Uglerodli nanotrubkalar — odatda yarimsferik boshcha bilan tugallanuvchi va diametri bir nm dan bir necha nm gacha uzunligi bir necha sm ni tashkil etuvchi, bir yoki bir necha (ko'p qatlamli nanotrubka) trubka shaklida o'ralgan geksagonal grafit tekisliklar (grafen).

— Fullerenlar — juft sonli uch koordinatali uglerod atomlaridan tuzilgan qavariq tutash ko'pyoqliklar.

— Grafen — uglerod atomlarining monoqatlami. Grafen xona temperaturasida elektronlarning yuqori harakatchanligiga, tuzilishi bo'yicha noyob taqiqlangan zonaga ega va shuning uchun nisbatan arzon kremniyni almashtirish istiqboli mavjud.

— Nanokristallar — turli kristall nanozarrachalar — nanosterjenlar, nanosimlar, nanotrubkalar, nanolentalar, nanohalqalar, nanoprujinalar va boshqalar, mikro-va optoelektronikada, mikrosensordlarda, fotokatalizda, pyezoo'zgartgichlarda va shunga o'xshashlarda istiqbolli.

Barcha nanozarrachalar kristall tuzilishga ega bo'lgani sababli nanokristall va nanozarra sinonimlardir. Nanokristall atamasi bilan nanoobyektning kristaligiga qo'shimcha urg'u beriladi. Shu bilan birgalikda, oxirgi vaqtda nanokristall deb kristalga o'xshash ikki o'lchamli va uch o'lchamli nanozarrachalardan iborat tuzilmalar atala boshlandi, ya'ni ushbu atama yangi ma'noga ega bo'ldi.

– Nanoqurilma, xususan, nanoelektronikada asosiy obyekt – elektron nanoqurilma.

Nanoo'lchamlarga o'tganda modda xususiyati (nanoobyekt xususiyati) o'zgaradi. Birinchidan, moddalar hajmidagi atomlarga nisbatan nanozarrachalar sirtidagi kimyoviy bog'lanishlari to'yinmagan atomlar boshqacha xususiyatga ega bo'ladi. Mikrozarrahalarda sirtqi atomlarning nisbiy zichligi ulushi e'tiborga olmasa bo'ladigan darajada kichik, nanozarrachalarda esa – sezilarli va hatto ko'p bo'ladi. Ikkinchidan, 12 mkm dan kichik o'lchamlarda, elektr o'tkazishning klassik nazariyasi noto'g'ri bo'ladi va nanozarralar o'lchami elektronning erkin yurish yo'li uzunligidan kichik bo'lgani uchun Om qonuni buziladi. Elektronlar harakati ballistik bo'lib qoladi. Uchinchidan, nanotuzilmalarda elektronlar harakatining kvant tabiati va nanotuzilmalarning de-Broyl to'lqin uzunligiga yaqin $\lambda = h/(mv)$ kichik o'lchamlari hamda elektronlar harakatining kvant tabiati bilan bog'liq turli kvant – o'lchamli effektlar kuzatiladi.

Mikroelektronika o'zining yarim asrlik tarixi davomida IMSlar elementlari o'lchamlarini kamaytirish yo'lida Mur qonuniga muvofiq rivojlanmoqda. 1999-yilda mikroelektronika texnologik ajratishning 100 nmli dovonini yengib nanoelektronikaga aylandi. Hozirgi vaqtda 45 nmli texnologik jarayon keng tarqalgan. Bu jarayon optik litografiyaga asoslanishini aytib o'tamiz.

Mikroelektron qurilmalar (IMSlar) yaratishning an'anaviy, planar jarayon kabi, usullari yaqin 10 yillik ichida iqtisodiy, texnologik va intellektual chegaraga kelib qolishi mumkin, bunda qurilmalar o'lchamlarini kamaytirish va ularni tuzilish murakkabligining oshishi bilan xarajatlarning eksponensial oshishi kuzatiladi. Muammoni nanotexnologiyalar usullarini qo'llagan holda yangi sifat darajasida yechishga to'g'ri keladi.

MDYa tranzistorlarda zatvorosti dielektrigi an'anaviy ravishda SiO₂ ishlatiladi, 45 nm o'lchamli texnologiyaga o'tilganda dielektrik qalinligi

1 nm dan kichik bo'ladi. Bunda zatvor osti orqali sizilish toki ortadi. Kristalning 1 sm^2 yuzasida energiya ajralish 1 kVtga yetadi. Yupqa dielektrik orqali tok oqish muammosi SiO_2 ni dielektrik singdiruvchanlik koeffitsienti ϵ katta boshqa dielektriklarga, masalan, $\epsilon \sim 20 \div 25$ bo'lgan gafniy yoki sirkoniy oksidlariga almashtirish yo'li bilan hal etiladi.

Kelgusida, tranzistor kanali uzunligi 5 nm gacha kamaytirilganda, tranzistordagi kvant hodisalar uning xarakteristikalariga katta ta'sir ko'rsata boshlaydi va xususan, stok-istok orasidagi tunnellashuv toki 1 sm^2 yuzada ajraladigan energiyani 1 kVt ga yetkazadi.

Planar texnologiyaning zamonaviy proessorlar, xotira qurilmalari va boshqa raqamli IMSlar hosil qilishdagi yutuqlari o'Ichamlari 90 nm , 45 nm va hatto 28 nm ni tashkil etuvchi IMSlar ishchi elementlarini hosil qilish imkonini yaratganligi bugungi kunda ko'pchilik tadqiqotchilar tomonidan nanotexnologiyalarning qo'llanilish natijasidek qaralmoqdaligini aytib o'tamiz. Bu mavjud ISO /TK 229 nuqtayi nazaridan to'g'ri. Lekin, planar jarayon birinchi IMSlar paydo bo'lishi bilan, o'tgan asrning 60-yillarida hech qanday nanotexnologiyalar mavjud bo'lmagan vaqtda paydo bo'ldi va shundan beri prinsipial o'zgargani yo'q.

Skanerlovchi tunnel mikroskoplar (STM) havoda yoki vakuumda, xona temperaturasida yoki past (kriogen) temperaturalarda ishlaydi. STMlar elektr o'tkazuvchi qattiq jismlar yuzasini o'rganishga, masalan IMSlar ishlab chiqarishdagi texnologik jarayonlarning turli bosqichlarida asos sirtini nazoratlashga mo'ljallangan.

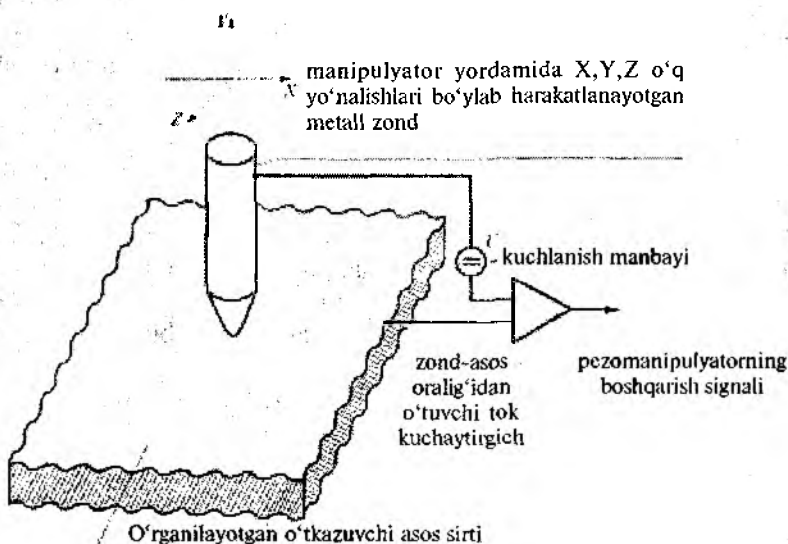
STMLarda sirti nazoratlanayotgan namuna bilan igna (elektr – kimyoviy usulda igna ko'rinishiga olib kelingan volfram sim) orasiga $(0,01 \div 10) \text{ V}$ potensial farqi berilgan. Elektronlar tunnel tokini hosil qilgan holda namunadan ignaga tunnellashadi, shunday qilib, STM namunadagi elektronlar zichligini sezadi. Ikkita metall jismlar orasidagi tunnel tok tunnel effekt formulasiga binoan quyidagi tenglama bilan ifodalanadi:

$$I = I_0 \exp(-k\Delta Z), \quad k = \sqrt{2mV / \hbar}.$$

bu yerda: m – elektron massasi, ΔZ – o'rganilayotgan namuna va igna orasidagi masofa, \hbar – Plank doimiysi, V – berilgan kuchlanish. I_0 – sirt turiga bog'liq o'zgarimas qiymat. Masofa 10 A dan kichik bo'lganda tunnel tok qiymati odatda $1 \div 1000 \text{ pA}$ ni tashkil etadi. Skanerlash jarayonida igna namuna sirti bo'ylab harakat qiladi. Bunda

tunnel tok qiymati teskari elektron aloqa hisobiga o'zgarmas saqlanib qoladi. Pyezoelektrik dvigatelga (X, Y, Z – pozisionerga) berilgan boshqaruvchi potentsiallar skanerlaganda yozib olinadi va namuna sirdagi balandliklar kartasini hosil qilish uchun ishlatiladi.

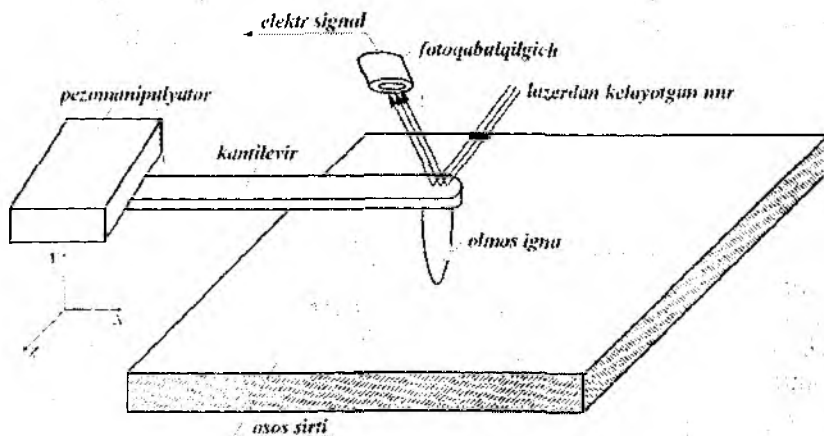
STM namuna sirtiga adsorbsiyalangan molekula va boshqa nanoobyektlarni o'rganish uchun ishlatilishi mumkin.



13.1-rasm. Skanerlovchi tunnel mikroskop tuzilishi.

Atom – kuch mikroskop (AKM). STMning asosiy kamchiligi namuna materialiga qo'yiladigan talab – uning albatta elektr o'tkazuvchan bo'lishi shartligi bilan bog'liq. AKMda (13.2-rasm) kantilevir ignasining Van – der Vaals kuchlari ta'sirida yuzaga nisbatan tortilishi yoki itarilishi ishlatiladi. Odatda asbodbda olmos igna ishlatiladi. Kantilevir ignasi va namuna sirti atomlari orasidagi masofa bir angestremga yaqin bo'lganda itarish kuchlari, undan katta masofalarda esa tortishish kuchlari ta'sir etadi (13.3-rasm). Shunday qilib, AKM yordamida o'rganilayotgan namuna materiali elektr o'tkazuvchanligi ixtiyoriy bo'lishi mumkin. Maxsus kantilevirlar ishlatilgan holda sirtning

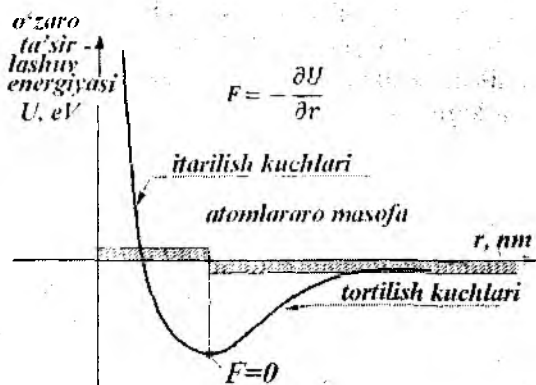
elektr va magnit xususiyatlarini o'rganish mumkin. AKMda o'rganilayotgan namuna "ta'sirlashuv kuchi teng yuzalar" bo'ylab skanerlanadi. AKM 1986-yilda AQSHda Gerd Binning va Kristof Gerberlar tomonidan ixtiro qilingan. AKM sirt notekisliklarini o'rganish uchun va yuzadagi nanoobyektlarni manipulyasiyalash uchun qo'llaniladi.



13.2-rasm. Atom – kuch mikroskop tuzilishi.

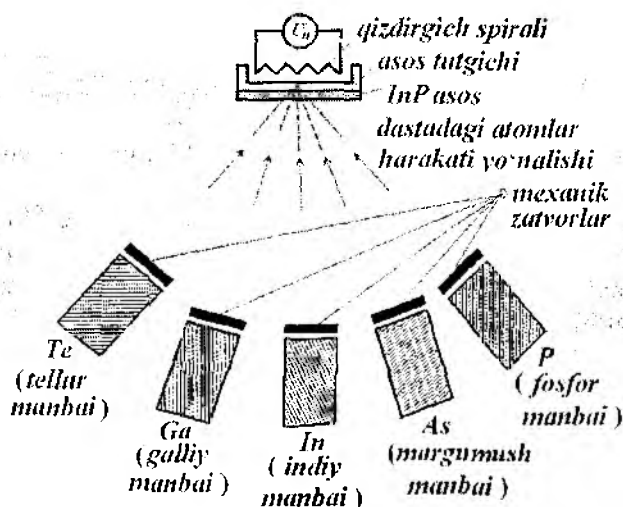
Zondning chetlashuvi siljishlarni o'tchovchi asbob, masalan, optik sensor yordamida qayd qilinadi.

AKMlar havoda yoki suyuqlikda ishlashi mumkin. Suyuqlikda ishlashi DNK molekulalarini, to'qimasimon membranalarni, oqsillarni, aminokislotalar kristallarini va boshqa makromolekulalarni o'rganishda ayniqsa muhim. O'ta yuqori vakuum sharoitida AKM atomlar darajasida ajratish imkoniga ega.



13.3-rasm. Atomlar orasidagi o'zaro ta'sirlashuv kuchlari.

Molekular – nurli epitaksiya (MNE). MNEda qizdirgichda bug'latilgan elementar komponentalar molekular dasta ko'rinishida monokristall asos sirtiga o'tkaziladi (13.4-rasm).



13.4-rasm. InP asosda InP, GaInAs, GaInAsP birikmalar o'stirish uchun molekular – nurli epitaksiya qurilmasi tuzilishi.

Rasmda InP va GaInAsP birikmalarini va GaInAsP/InP geteroo'tishlarni hosil qilish uchun zarur asosiy elementlar keltirilgan. Birikmalarni hosil qilish jarayoni o'ta yuqori vakuum $10^{-6} \div 10^{-8}$ Pa sharoitida amalga oshiriladi. Bunda asos temperaturasi $(400 \div 800)^{\circ}\text{C}$ ni tashkil etadi. Hosil qilinayotgan epitaksial qatlam tarkibi qizdirgichlar temperaturasini o'zgartirib boshqariladi. Qatlamlar o'stirish jarayonining inersiyasiz boshqarilishi qizdirgich bilan asos orasida joylashgan to'sqichlar yordamida amalga oshiriladi.

MNEda jarayon past temperaturalarda amalga oshiriladi. Bu asosdan kiritmalar diffuziyalanishini va avtolegirlashni kamaytiradi, sifatli yupqa epitaksial qatlamlar hosil qilish imkonini beradi. Legirlash (metallaorganik birikmalardan epitaksiya qilishdan farqli ravishda) jarayoni inersiyasiz amalga oshgani munosabati bilan murakkab taqsimlanishiga ega legirlashni amalga oshirish mumkin. MNEda epitaksial qatlamning o'sish tezligi taxminan 1 monoqatlam/s yoki 1mkm/soatni tashkil etadi. Bu esa o'z navbatida qalinligi atom qatlamni tashkil etuvchi kristall qatlamlarni ishonchli ravishda olish imkonini yaratadi. MNEda epitaksial qatlam parametrlarini bevosita o'stirish jarayonida o'lchash mumkin. Buning uchun MNE qurilmasi tarkibida qaytgan elektronlar difraksiyasini tahlil qiluvchi qurilma, mass – spektrometr, sochilgan ionlar oje – spektrlarini tekshirish imkonini beruvchi oje – spektrometr mavjud.

Metall – organik birikmalardan (MOB) epitaksiya qilish. MOB epitaksiya qilish usuli epitaksial qatlam o'stiriladigan zonaga tashuvchi – gaz oqimi yordamida tashkil etuvchi komponentalarni uchuvchi modda (yoki birikma) shaklida eritishdan iborat. Reaktorda, odatda yuqori temperatura ta'sirida elitilgan materiallar parchalanadi va monokristall asos sirtiga epitaksial qatlam ko'rinishda o'tkaziladi.

MOB epitaksiyaning asosiy afzalliklari:

– o'sish tezligi katta bo'lishi bilan o'stiriladigan qatlamlarning yuqori sifatliiligi;

– MNEga nisbatan iqtisodiy afzalligi, chunki yuqori vakuum talab etilmaydi;

– MNEga nisbatan kattaroq texnologik imkoniyatlarga egaligi;

– keskin chegaralarga ega geterotuzilmalar hosil qilishga yaroqli texnologiyaga egaligi.

Kimyoviy yig'ish usuli. Tuzilma tashkil etuvchilarini to'g'ri keluvchi matrisada talab etilgan tartibda majburlab joylashtirish

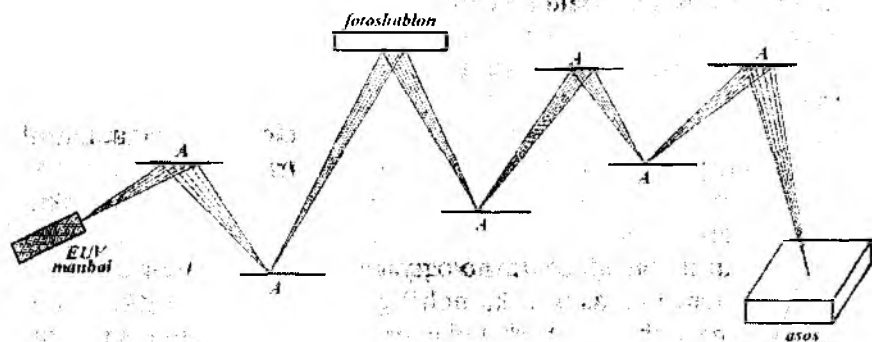
kimyoviy yig'ish deyiladi. Biomolekulalarni kimyoviy yig'ish jarayoni tirik organizmlarda sodir bo'ladi. Yaqinda chiziqli va stereoregulyar polimerlarning sun'iy sintezi amalga oshirildi. Bunda monomerlar molekulari qat'iy aniqlangan yo'nalish olar edilar. Kimyoviy yig'ish usullarining biri molekular qatlamlashish usulidan iborat bo'lib qattiq asos – matrisa sirtiga talab etilgan kimyoviy tarkibli monoqatlam tuzilma birikmalarini ketma-ket o'stirishdan iborat. Molekular qatlamlashish usuli bilan nanoqatlamlar atomlarini kimyoviy reaksiyalarning berilgan dasturi asosida ko'p martalab qaytargan holda bittalab kimyoviy yig'ish mumkin. Hozirgi vaqtda ushbu usuldan mikroelektron asboblarni keyingi mikrominiatyurlashda foydalanish imkoniyatlari o'rganilmoqda.

Yuqori ajratuvchanlikka ega litografiya. IMSlar elementlari o'lchamlarini kichiklashtirishda litografiyaning ajratuvchanligi R belgilovchi texnologiya sifatida xizmat qiladi va u Reley formulasidan topilishi mumkin:

$$R = k\lambda/NA ,$$

bu yerda: $NA = n \sin \alpha$ – optik tizimning sanoq aperturasi, λ – manbaning to'lqin uzunligi, k – litografiya jarayoni xususiyatlariga bog'liq koeffitsient. Shunday qilib, ajratuvchanlik litografiyada qo'llanilayotgan yorituvchi manbaning to'lqin uzunligiga proporsional.

To'lqin uzunligi 248 nm ni tashkil etuvchi ultrabinafsha (UB) nurlanishdan foydalanilganda mikroelektronika litografiya ajratuvchanligi 180 nm ni tashkil etuvchi texnologiya (Deep Ultra Violet (DUV) – litografiya) ga ega bo'ldi. Bugungi kunda ilg'or kompaniyalar manba to'lqin uzunligi chuqur UB diapazonida bo'lgan (193 nm li) qurilmalardan foydalanmoqdalar. Litografiyaning ajratuvchanligi immers texnikadan foydalanilganda ortadi. Immersion litografiyada obyektivning tashqi linzasi va kristall orasidan uzluksiz ravishda yorug'lik nurini sindirish ko'rsatkichi birdan katta bo'lgan suyuqlik oqib o'tadi. Sanoq aperturasi immersion muhit sindirish ko'rsatkichiga proporsional bo'lgani sababli ortadi. Hozirgi zamonda immersion suyuqlik sifatida suv ishlatiladi. Sindirish ko'rsatkichi $n = 1,6 \div 1,8$ bo'lgan suyuqliklardan foydalanish nazarda tutilmoqda.



13.5-rasm. Optik litografiya sxemasi.

A – ko‘pqatlamli Si – Mo o‘ta panjaralar asosidagi ko‘zgu.

DUV texnologiyani almashtirishga to‘lqin uzunligi 13,5 nmli ekstremal UB sohasidagi litografiya (inglizcha atama Extra Ultra Violet (EUV) – litografiya) kelmoqda. U 10 nm ajratuvchanlikka erishish imkonini beradi.

Oddiy sindiruvchi optika to‘lqin uzunligi 13,5 nm ni tashkil etuvchi nurlar bilan ishlay olmaydi, chunki bunday nurlanish barcha materiallarda intensiv yutiladi. Shuning uchun rentgen ko‘zgularini qaytaruvchi optik tizimlar ishlatiladi. Rentgen ko‘zgular ko‘p qatlamli tuzilmalar (o‘ta panjara) bo‘lib kremniy asosdagi kremniy – molibdendan iborat (13.5-rasm).

Grafen va nanotrubkalar nanoelektronika materiallari sifatida.

Grafen deb sp^2 bog‘lar orqali bog‘langan uglerod atomlari monoqatlamiga aytiladi. Grafen ikki o‘lchamli kristall bo‘lib, ideal holda olti burchakli yacheykalardan tuzilgan bo‘ladi. Grafitni mexanik shilish yo‘li bilan grafen hosil qilinadi. Grafen hosil qilishning boshqa usuli karbid kremniy kristalini termik parchalashdan iborat. Grafen birinchi marta 2004-yilda olindi va hozircha yaxshi o‘rganilmagan.

Xona temperaturasida zaryad tashuvchilar harakatchanligi qiymatining kattaligi va elektronlarning juda oz issiqlik ajratib qarshilikka uchramay (ballistik) harakatlanishi grafenni nanoelektronika uchun istiqbolli material sifatida qarashga olib keladi. Kremniy asosidagi elektronika tezkorligi bo‘yicha o‘zining chegarasi – GGsli

diapazonga erishdi. Grafen ishchi chastotalarni teragers diapazonga siljitish istiqboliga ega.

O'Ichamlari 10 nmli va undan kichik bo'lgan kremniyli tranzistorlarda elektronlarning kanalidagi harakatining kvant xususiyatlari namoyon bo'la boshlaydi va elektr o'tkazuvchanlik xususiyatlari yomonlashadi. Grafen asosidagi tranzistor xususiyatlari o'zgaragan holda 1 nm ga yaqin o'Ichamga ega bo'lishi mumkin. Lekin grafen asosidagi tranzistorlarning o'ziga xos kamchiliklari mavjud, ularni hal qilish texnologiyaga bog'liq. Grafen asosidagi tranzistorlarning asosiy kamchiligi shundan iboratki, unda tranzistorning ochiq va berk holatlarini bir-biridan ajratish qiyin. Grafenda taqiqlangan zona bo'lmagani sababli, zatvordagi kuchlanishni o'zgartirib kanal qarshiligida farq hosil qilish qiyin. Lekin grafenda taqiqlangan zona hosil qilishning bir necha imkoniyatlari mavjud va shular yordamida tranzistor holatini boshqarish masalasi hal etilishi mumkin.

Tarixan nanotrubkalar grafenga nisbatan ilgariroq sintez qilingan va nanoelektronikada qo'llash nuqtayi nazaridan o'rganilgan edi. Uglrodli nanotrubkalar – silindr shaklida o'ralgan grafen varaqlar bo'lib, ularning barcha elektr afzalliklariga ega. Grafenga nisbatan asosiy kamchiligi berilgan parametrli nanotrubkalarni hosil qilish qiyinligidan iborat, chunki ma'lum usullar bilan hosil qilingan nanotrubkalar turli diametrlarga, xiralnostga, uzunlikka ega, ko'pincha o'zaro agregasiyalangan va uglrodning amorf formalari kiritmalariga ega. Nanotrubkalarining elektronikada qo'llanilishi nuqtayi nazaridan qaraganda boshqa kamchiligi o'tkazgichlar bilan ulangan joylaridagi katta energiya yo'qotishlardan iborat. Shunday bo'lishiga qaramasdan shakllari va xiralnosti bir xil nanotrubkalar hosil qilish yo'lidagi ishlar davom ettirilmoqda. Chunki ushbu parametrlar nanoelektronikada qo'llash uchun belgilovchi hisoblanadi.

Kvant kompyuterlar. Kvant kompyuterlar g'oyasi serunim hisoblanadi, chunki kvant dunyosiga xos parallelizmga muvofiq kvant hisoblashlarning unumdorligi har qanday superkompyuterlar imkoniyatiga qaraganda yuqori. Kvant parallelizmining ma'nosi shundaki, alohida olingan kvant biti (kubiti) holatining o'zgarishi chalkash (entangled) kvant holatlardagi barcha kubitlar tizimi holatlarining o'zgarishiga olib keladi. Kvant kompyuterlar oddiy kompyuterlarni almashtirmaydi, ularni to'ldiradi. Kvant kompyuterlar

ba'zi muhim masalalar yechimini tezlashtirish imkoniyatiga ega. Muhim masalalarga ma'lumotlarni shifrlash va deshifrovka qilish, real vaqt davomida katta axborotlar oqimini qayta ishlash va saqlash, kvant fizikasi, kimyosi va biologiya masalalarini yechish kabilar kiradi. Ushbu masalalar kvant algoritmlari asosida yechilishi mumkin. Shunday qilib, kvant kompyuterlar yaratish sohasida, kvant hisoblashlarni amalga oshirish nuqtayi nazaridan, to'g'ri keladigan algoritmlarni ishlab chiqish muammosi birlamchi hisoblanadi. Nazariyaning amaliyotga nisbatan birinchiligini real ishlovchi kvant kompyuterlarni yaratish jarayoni ham namoyon qilayapti.

Qattiq jisimli mavjud kvant kompyuterlar texnologiyalari monoatomli texnologiyalardir. Bu texnologiyalar kristall matrisada bir-biridan taxminan 10 nm masofada atomlarni (kvant tizimlar) joylashtirish masalasiga keladi. O'zaro ta'sirlashuvchi kvant tizimlar to'plamini amalga oshirishining boshqa usullari ham mavjud. Lekin asosiy muammo kvant hisoblashlarga yondosh jarayonlar fizikasining yaxshi o'rganilmaganligida. Texnik yechilishi kerak bo'lgan masalalar, masalan, elektron yoki yadro spini holatini o'lchash masalasi, kubitlar orasida chalkash holatlarni hosil qilish masalasi ham hozircha yechilmagan. Amalda ko'p narsalarni amalga oshirish mumkin bo'lishiga qaramasdan, interpretasiya (tushunilishi) qiyin natijalarning nechog'lik qimmatligi noma'lum. Har qanday bo'lganda ham, chuqur izlanishlar va hammadan avval nazariy izlanishlar zarur. 2 – 3 kubitli tizimlarda kvant hisoblashlar muammosini prinsipiial hal etish zarur. Keyinchalik ularni masshtablash mumkin. Hozir hosil qilingan kvant kompyuter chuqur sovutilgan (100 mK) dagina ishlaydi. Bu kubitlar kogerent holatini sekundlar atrofidagi ma'lum vaqt davomida saqlash uchun zarur. Kvant kompyuterlar hosil qilish, umuman olganda, tajribaning ko'rsatishiga qaraganda, fan va texnikaning serxarajat masalasi ekan.

13.2. Naoelektronika asboblari

Elektron qurilmalar 1958-yilda mikroelektron integral ko'rinishda—IMSlar ko'rinishida yaratilgandan boshlab mikroelektronika davri boshlandi. Bunda "mikro" qo'shimchasi tranzistorlar o'lchamlari sezilarli darajada kichiklashganini anglatar edi. Aslida esa, IMSlar mikroolam obyektlari — atom va molekulalarga nisbatan "makroasbob"ligicha qolaverdi.

Mikrosexemalarni ikkita afzalligi: narxi arzonligi va yuqori

tezkorlikka egaligi bor edi. Ikkala afzallik ham miniatyurizatsiya (o'lchamlarni kichiklashtirish) natijasi edi. Mikroelektronikaning keyingi rivoji tranzistorlar o'lchamlarini uzluksiz kichiklashuvi bilan bog'liq.

1999-yildan boshlab fazoviy koordinatalarning biri bo'ylab tranzistorning o'lchami bir necha o'n nmga ($1 \text{ nm} = 10^{-9} \text{ m}$) kamaydi, ya'ni mikroelektronika o'rniga nanoelektronika keldi. Ta'riflarning bittasiga muvofiq **nanoelektronika** o'lchamlari $0,1 \div 100 \text{ nm}$ gacha bo'lgan yarimo'tkazgich tuzilmalar elektronikasidir.

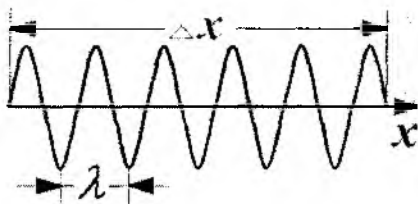
Mikro- va nanoelektronika asboblari axborot signallar va energiyani o'zgartirish jarayonlari elektronlar harakati hisobiga yoki ularning bevosita qatnashishi hisobiga amalga oshadi. Ma'lumki, elektronlar va boshqa mikrozarrachalar harakati nazariyasi bo'lib kvant mexanikasi xizmat qiladi. Kvant mexanikasi qonunlariga muvofiq elektron zarracha bo'laturib, to'lqinga o'xshaydi. Lekin mikroelektronika asboblarda elektronning to'lqin tabiatidan kelib chiqadigan kvant effektlar shunchalik kichik-ki, elektronning harakati klassik mexanika qonunlari chegarasida ifodalanadi.

Elektronlarning to'lqin tabiatidan kelib chiquvchi fizik hodisalar o'zlarini nanoelektronika asboblari to'liq namoyon etadi. Bunday hodisalarga o'lchamli kvantlash, elektron to'lqinlar interferensiyasi, potensial to'siqlar (baryerlar) orqali tunnellashuv kiradi. Kvant mexanikasiga muvofiq ϑ tezlik bilan harakatlanayotgan m massali zarrachalar bilan **de Broyl to'lqinlari** tarqalishi bog'liq. De Broyl to'lqinlarining uzunligi quyidagi formula yordamida topiladi:

$$\lambda = \frac{h}{m\vartheta} = \frac{h}{p} \quad (13.1)$$

Masalan, bir volt tezlantuvchi potensial ta'sirida bo'lgan elektron to'lqin uzunligi $12,25 \cdot 10^{-8} \text{ sm}$ li to'lqin bilan xarakterlanadi. Elektron tezligi qanchalik katta bo'lsa, uni xarakterlovchi to'lqin shunchalik kalta bo'ladi. Elektron harakatlanishi davomida kristall panjara bilan to'qnashadi. To'qnashishlar orasidagi τ_0 vaqt davomida u to'lqin uzunligi $\Delta x = \overline{\vartheta} \tau_0$ bo'lgan de Broyl to'lqinlarini uzluksiz tarqatadi (13.6-rasm).

Bu yerda \bar{g} – elektronning o'rtacha tezligi. Odatda Δx oraliqda bir necha o'n λ yotadi. Shuning uchun zarra koordinatasi Δx aniqlikda topilishi mumkin (Geyzenberg noaniqligi). Bunda uning berilgan joyda aniqlanish ehtimolligi haqidagina so'z yuritish mumkin.



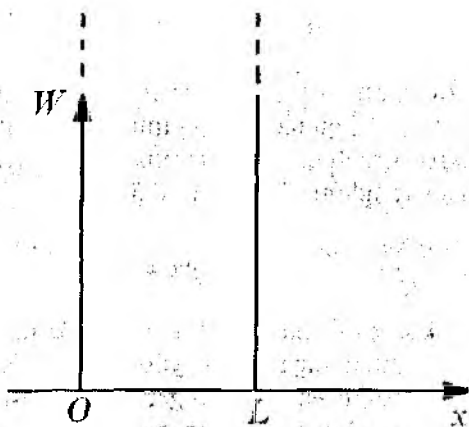
13.6-rasm. Uzilgan sinusoida.

Elementar zarrachalar harakatining to'liqin nazariyasini E. Shredinger yaratdi. Ushbu nazariyaga muvofiq bir o'lchamli holatda W energiyali mikrozarrachaning U potensial energiyali maydondagi harakati Shredinger tenglamasi bilan ifodalanadi:

$$\frac{d^2\psi}{dx^2} + \frac{2m}{\hbar^2}(W - U)\psi = 0. \quad (13.2)$$

Bu yerda U – koordinatalar va vaqtga bog'liq funksiya, u teskari ishora bilan olingan kuchlanganlik maydoni potensialiga teng, W – zarrachaning to'liq energiyasi. Shredinger tenglamasi psi-funksiyani, ya'ni alohida olingan elektron fazoning turli nuqtalarida bo'lish ehtimolligini aniqlash imkonini beradi. Psi-funksiya nanoelementlarning asosiy xarakteristikasidir. U bog'langan tizimlar, ya'ni zarrachalari ma'lum chegaradan chiqmaydigan (atomdagi yoki kristaldagi elektronlar) tizimlarning statsionar holati haqida to'liq ma'lumotga ega. Masalan, (13.2) tenglama va psi-funksiyaga qo'yiladigan shartlardan energiyaning kvantlanish qoidalari bevosita kelib chiqadi. Bog'langan tizimlarning stasionar holati faqat W_i energiyalarning ma'lum qiymatlaridagina ruxsat etilar ekan. Ruxsat etilgan W_i energiyalar to'plami uzlukli (kvantlangan) spektr hosil qiladi. Qattiq jismda ruxsat etilgan energiyalarning ikkita zonasi – o'tkazuvchanlik va valent zonalarini esga oling.

Qattiq jismda harakatlanayotgan elektron qanday diskret qiymatlarga ega bo'lishi mumkinligini ko'rib chiqamiz. Ma'lumki, elektronlar oddiy sharoitda kristaldan chiqib ketolmaydi. Demak, elektronlar potensial chuqurda joylashgan va ular harakati kristall o'lchamlari bilan *lokallashgan* (chegaralangan). Soddalashtirish uchun chuqurlik cheksiz baland va tik potensial to'siqlar bilan chegaralangan, elektron esa faqat $0 \leq x \leq L$ bo'ylab harakatlanishi mumkin deb qaraymiz (13.7-rasm). $0 \leq x \leq L$ sohada elektron erkin harakat qila oladi, lekin chegaradan chiqa olmaydi. Elektronning bunday harakati bir o'lchamli potensial chuqurdagi harakat yoki *kvant chuqurlik*dagi harakat deb atalishi qabul qilingan.



13.7-rasm. L kenglikka ega kvant chuqurlik.

Elektronning harakati de Broyl to'liqin tarqatish bilan amalga oshadi. To'liqin chuqurlik devorlaridan qaytadi hamda tushuvchi va qaytuvchi to'liqinlar interferensiyasi hisobiga turg'un to'liqinlar hosil bo'ladi. Bunda L uzunlikda *butun son yarim to'liqinlar joylashishi kerak*

$$n \frac{\lambda_n}{2} = L \quad (n=1,2,3\dots) \quad (13.3)$$

Elektron tezligi $g_n = h/(m\lambda n) = nh/(2mL)$ ifoda bilan aniqlanadi. Ko'rinib turibdiki, to'liq uzunligi ham, elektron tezligi ham kvantlangan. Potensial chuqurga "qamalgan" elektronning to'liq energiyasi W_n kvantlangan va quyidagi tenglama bilan aniqlanadi:

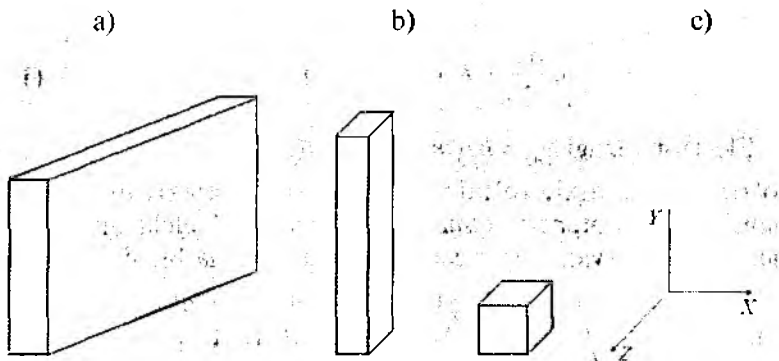
$$W_n = \frac{m g_n^2}{2} = \frac{n^2 h^2}{8mL^2} = W_0 n^2, \quad (13.4)$$

bu yerda: W_0 – asosiy holat energiyasi, hech qanday o'ta past temperaturalarda nolga aylanmaydi va odatda $0,02 \div 0,2$ eV. Energetik sathlar (13.4) formuladan $n=1,2,3\dots$ qiymatlarni qo'ygan holda topiladi. Ikki qo'shni sathlar orasidagi masofa

$$\Delta W = W_{n+1} - W_n = (2n+1) \frac{n^2 h^2}{8mL^2}, \quad (13.5)$$

ga teng va kvant soni n ning ortishi bilan ortib boradi, zarracha massasiga va chuqur kengligi L ga bog'liq. (13.5) formuladan hatto chiziqli o'lchamlari taxminan 10 mkm bo'lgan mikroskopik kristallarda ham sathlar orasidagi masofa $\Delta W=10^{-12}$ eVdan oshmasligi chiqadi. Bu harakatlanayotgan elektron energiyasi amalda uzluksiz o'zgarishini anglatadi. Lekin, agar elektron harakati 10^{-8} sm o'lcham bilan chegaralangan bo'lsa, mutlaqo boshqa natija kuzatiladi. Bu holda $\Delta W \approx 10^2 n$ eV, energetik sathlar diskretligi juda sezilarli.

Shunday qilib, yarimo'tkazgich asbob o'lchamlaridan biri de Broyl to'liq uzunligiga yaqinlashganda o'lchamli kvantlash sodir bo'ladi. Elektron energiyasining kvantlanishi *lokallashuv effekti* deb ataladi. Agar lokallashuv bitta yo'nalish bilan chegaralangan bo'lsa, bunday nanotuzilma kvant *chuqurligi* deb ataladi. Ikki yo'nalishda lokallashgan nanotuzilma kvant *sim* yoki *ip* deb, barcha uch yo'nalishda lokallashganlari – kvant *nuqta* deb ataladi. 13.8-rasm shunday tuzilmalar to'g'risida tasavvur beradi.



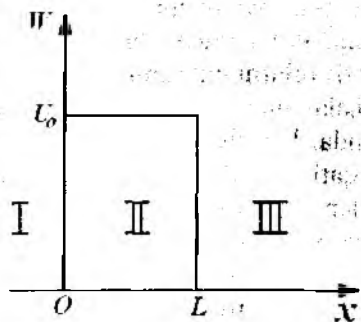
13.8-rasm. Nanotuzilmalarga misollar:
kvant chuqurlik (a), sim (b) i nuqta (c).

Interferensiya effektlari (hodisalari). To'liq interferensiya deb to'liqlar ustma-ust tushganda fazoning nuqtalarida ularning o'zaro kuchayishi boshqa nuqtalarida esa — susayishi kuzatiladigan hodisaga aytiladi. Eng sodda holda *turg'un to'liq* ikkita bir-biriga teskari tomonlarga tarqalayotgan to'liqlarning ustma — ust tushishi natijasida, agar chastotalari, amplitudalari va tebranish yo'nalishlari bir xil bo'lsa, hosil bo'ladi.

Tunnellashuv. Naoelektron asbob mikroelektron asboblardagi $p-n$ o'tishlarga o'xshab potensial chuqurlar va potensial to'siqlardan tashkil topadi. Elektron chapdan o'ngga harakatlanadi va yo'lida U_0 balandlik va L kenglikka ega bo'lgan potensial to'siqqa ro'para keladi deb faraz qilaylik (13.9-rasm).

Agar elektronning to'liq energiyasi $W < U_0$ bo'lsa, klassika nuqtayi nazaridan, u baryer sohasi II ga kira olmaydi, chunki u yerda uning kinetik energiyasi $W_{kin} = W - U$ manfiy bo'lib qoladi, bunday bo'lishi esa mumkin emas. Lekin, elektronning to'liq tabiati e'tiborga olinsa, u to'liqindek, energiyasini yo'qotsa ham I sohadan III sohaga o'tishi mumkin. Tunnellashuv ehtimolligi Shredinger tenglamasidan topiladi va $\exp(-10^8 L\sqrt{U_0})$ ekasponenta bilan xarakterlanadi. L ning qiymati 10 nm atrofida va undan kichik bo'lganida ushbu ehtimollik bilan hisoblashish kerak. Potensial to'siqni yengib o'tishda elektron

baryerdagi tunneldan o'tgandek bo'ladi, shuning uchun bu hodisa **tunnel effekti** deb ataladi.



13.9-rasm. Potensial to'siq.

O'lchamli kvantlanish tunnellashuvga ham o'ziga xoslik baxsh etadi. Bir yo'nalishda davriy joylashgan juda yupqa ($1 \div 10$ nm) potensial chuqurlardan tashkil topgan nanotuzilmalarda tunnellashuv **rezonans** xarakterga ega bo'ladi. Bunday tuzilmalar **o'ta panjara** deb ataladi. Bunda ikkita shart bajarilishi kerak. Birinchidan, potensial chuqurlar kengligi elektronlarning erkin yugurish yo'lidan kichik bo'lmog'i, lekin kristall panjara doimiyidan katta bo'lmog'i kerak. Ikkinchidan, bir potensial chuqurning asosiy holati keyingisining uyg'otilgan holati bilan bir xil bo'lmog'i kerak. Ushbu effekt de Broyl to'lqinlarining interferensiyasi bilan bog'liq.

Kremniyli maydoniy nanotuzilmalar. IMSlarning, shu jumladan mikroprosessorlar va xotira mikrosxemalarining asosiy aktiv elementi bo'lib kremniyli MDYa – tranzistorlar xizmat qiladi. MDYa – tranzistorlar “dielektrik sirtiga kremniy olish” (DSKO) texnologiyasi bo'yicha tayyorlanadilar. Bunda tuzilmaning mexanik mustahkamligini ta'minlovchi, yetarlicha qalin kremniyli asos sirtiga kislorod ionlari implantatsiya qilinadi, natijada sirdan ma'lum chuqurlikkacha kirib borgan ionlar chuqurlashgan dielektrik qatlamni hosil qiladi. Shundan keyin molekular nurli epitaksiya (MNE) yordamida asosning dielektrikli tomoni sirtiga berilgan o'tkazuvchanlik turiga ega yarimo'tkazgichning kristall tuzilishli mukammal monokristall qatlami o'stiriladi. MNE qalinligi bir necha kristall panjara davri qalinligiga ega qatlam olish

imkonini beradi (bir davr 2A ga yaqin). Monokristall qatlam qalinligi N – tranzistor kanali qalinligi bilan aniqlanadi. Keyin yuqori ajratuvchanlikka ega litografiya yordamida nanotranzistor kanali hosil qilinadi. Kanal SiO_2 sirtida joylashgan qalin brusok shakliga ega bo'ladi. Dielektrik qatlam yupqalashtirilgani sababli u orqali oquvchi sizilish toki (tunnel tok) tranzistorlarni mikrominiatyurlashda katta to'siq bo'lib turibdi. Amaliy natijalar bilan tasdiqlangan nazariy baholashlarning ko'rsatishiga qaraganda, kremiyli MDYa – tranzistor kanali uzunligi 6 nm gacha, SiO_2 qatlam qalinligi 1,2 nm gacha kamaytirilganda “ochiq–berk” holatlar toklari nisbatini 10^8 tartibda saqlangan holda xarakteristikaning yuqori tikligiga ega bo'ladi. SiO_2 qatlam qalinligi yana ham yupqalashtirilganda sizilish toki ortib ketishi hisobiga tranzistorni boshqarish imkoniyati yo'qoladi.

Noqulay holatdan qutulish uchun dielektrik singdiruvchanligi yuqoriroq (high-k) boshqa dielektrikdan foydalanish zarur bo'ladi. Bunday material sifatida Al_2O_3 , ZrO_2 , HfO_2 va boshqalar xizmat qildi. Natijada sizilish tokini o'n martadan ortiqroq kamaytirishga erishildi. Yangi dielektrik nanotranzistorlarda 2007-yildan qo'llanila boshladi. Ushbu yutuqni G. Mur “60-yillardan buyon tranzistorlar texnologiyasida eng muhim o'zgarish” deb atadi.

Lekin yangi dielektrik polikremniyli zatvor bilan “chiqishmadi”. Bu yuqori tezkorlikka erishishga qarshilik qildi. Shuning uchun zatvor materialini ham o'zgartirishga to'g'ri keldi. Bu material tarkibi hozirgacha Intel korporasiyasi tomonidan sir saqlanib kelinmoqda. Zatvor uzunligi 20 nm ni tashkil etuvchi yangi tranzistor ochilishi va berkilishi uchun 30 % kam energiya talab etiladi, mikroprosessorlar esa 10^9 ta atrofidagi tranzistorlarga ega va 20 Gs chastotada 1 Vdan kichik kuchlanishlarda ishlaydi. DSKO texnologiya AMD va Intel kompaniyalari tomonidan yoppasiga ishlab chiqarilayotgan zamonaviy Pentium va Athlon seriyali mikroprosessorlarda qo'llanilmoqda.

Zamonaviy kremniyli MDY – nanotranzistorlar konstruksiyasi standart MDY – mikrotranzistorlardan zatvor turi bilan ham farq qiladi. Zatvorlarning asosiy turlari: a) bir zatvorli planar; b) ikki zatvorli “baliq suzgichli” (adabiyotlarda FitFET deb nomlanadi); c) uch zatvorli.

DSKO texnologiya asosida yaratilgan kremniyli uch zatvorli nanotranzistor konstruksiyasi 13.10-rasmda ko'rsatilgan. Kanal uch tomondan zatvorosti dielektrik qatlam bilan o'ralgan. Uning nomi shundan kelib chiqadi.

Shunday qilib, kremniyli MDY – tranzistorlar tezkorligi zatvor materiali va zatvorosti dielektrik turi o'zgartirilgandan keyin kanal uzunligini kamaytirish hisobiga oshiriladi.

MDY – tranzistorlarning tezkorligi uning xarakteristika tikligi S bilan aniqlanishi ma'lum. U chegaraviy chastota f_{ChEG} bilan quyidagi ifoda orqali bog'langan

$$f_{ChEG} = \frac{1}{2\pi} \frac{S}{C_{Zl}} \quad (13.6)$$

Bu yerda: C_{Zl} – istokka nisbatan metal zatvor sig'imi. Xarakteristika tikligi (6.22) ga muvofiq

$$S = \mu_n C_0 \frac{B}{L} (U_{Zl} - U_{BO'S}), \quad (13.7)$$

bu yerda: μ_n – elektronlarning kanaldagi harakatchanligi;

C_0 – dielektrikning solishtirma sig'imi;

U_{Zl} – zatvor va istok orasidagi kuchlanish;

$U_{BO'S}$ – bo'sag'aviy kuchlanish;

L, B – mos ravishda kanal uzunligi va kengligi.

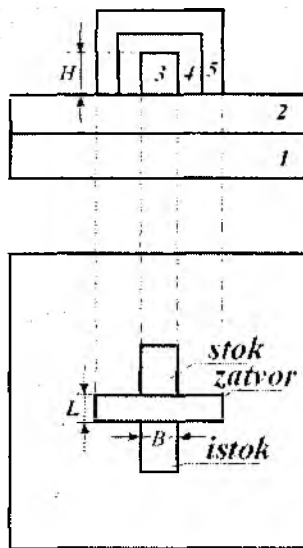
(13.7) formulaga muvofiq xarakteristika tikligi va mos ravishda tranzistor tezkorligini oshirishning ikkinchi yo'li kanalda zaryad tashuvchilar harakatchanligini oshirish bilan bog'liq.

Asbobning n – kanalida elektr toki elektronlarning bo'ylama elektr maydondagi dreyf harakati hisobiga hosil bo'ladi. Elektronlar harakatanganda yarimo'tkazgichning tebranma harakat qilayotgan atomlari (fononlari), kiritmalar ionlari va kristall panjara nuqsonlari bilan to'qnashadilar, ya'ni sochiladilar. Dreyf harakatning o'rtacha tezligi \bar{g}_{DR} tezlanishni to'qnashuvlar orasidagi o'rtacha vaqt τ_0 ga ko'paytirilganiga teng:

$$\bar{g}_{DR} = \frac{q\tau_0}{m^*} \bar{E} = \mu \bar{E} \quad (13.8)$$

Elektronlar (kovaklar) harakatchanligi fonollardagi

$$\mu_l \approx (m^*)^{-3/2} T^{-3/2} \quad (13.9)$$



13.10-rasm. Uch zatvorli kremniyli nanotranzistor:

1 – kremniyli asos; 2 – chuqurlashgan SiO_2 qatlam;
3 – kanal; 4 – zatvorosti dielektrik (high-k); 5 – metall zatvor.

va kiritmalar ionlaridagi

$$\mu_i \approx (m^*)^{-1/2} N_i^{-1} T^{-3/2}, \quad (13.10)$$

sochilish bilan chegaralanadi. Bu yerda: m^* – erkin zaryad tashuvchining kristaldagi effektiv massasi, N_i – ionlashgan kiritmalar

konsentratsiyasi. Natijaviy harakatchanlik $\mu = \left(\frac{1}{\mu_j} + \frac{1}{\mu_i} \right)^{-1}$.

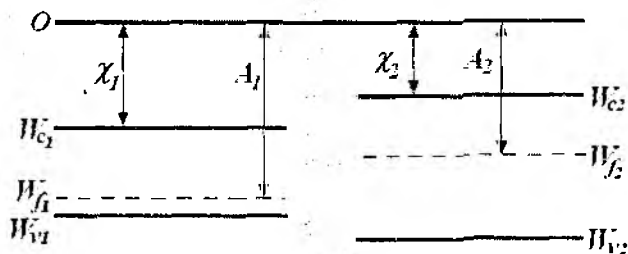
(13.9) va (13.10) formulalardan maydoniy tranzistor tezkorligi kanalni kichik effektiv massali zaryad tashuvchilarga ega bo'lgan materialdan hosil qilib yoki legirovchi kiritmalar konsentratsiyasini kamaytirib (kiritmalar ionlarida sochilishni butunlay yo'qotib) oshirish mumkin. Buni geteroo'tishli nanotuzilmalarda amalga oshirish qulay.

Geterotuzilmalar asosidagi maydoniy tranzistorlar. Yarimo'tkazgich geterotuzilmalar eng yuqori chastotali tranzistorlar, lazerlar, hamda

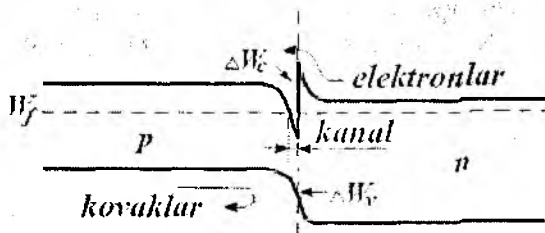
integral sxemalar (chiplar) yaratishning asosi bo'ldilar. Geteroo'tish deb taqiqlangan zonalar kengligi bir-biridan farq qiluvchi yarimo'tkazgichlar hosil qilgan o'tishlarga aytiladi. Geteroo'tishlar monokristall va polikristall materiallar orasida hosil qilinishi mumkin. Ular, shuningdek, anizotip ($p-n$ - geteroo'tishlar) va izotip ($p-p$ - va $n-n$ - geteroo'tishlar) bo'lishi mumkin. Geteroo'tishlar **geterotuzilmani** hosil qiladi.

13.11-rasmda keng taqiqlangan zonaga ega $n-Al_xGa_{1-x}As$ va nisbatan tor taqiqlangan zonaga ega $p-GaAs$ larning (a) va ular orasida hosil qilingan geteroo'tishning energetik diagrammasi (b) keltirilgan. $n-Al_xGa_{1-x}As$ ning taqiqlangan zonasi kengligi qattiq eritma tarkibidagi aluminining molyar miqdoriga bog'liq va $1,43 \div 2,16$ eV oraliqda ($AlAs$ birikmaning taqiqlangan zonasi kengligi) o'zgarishi mumkin.

a)



b)



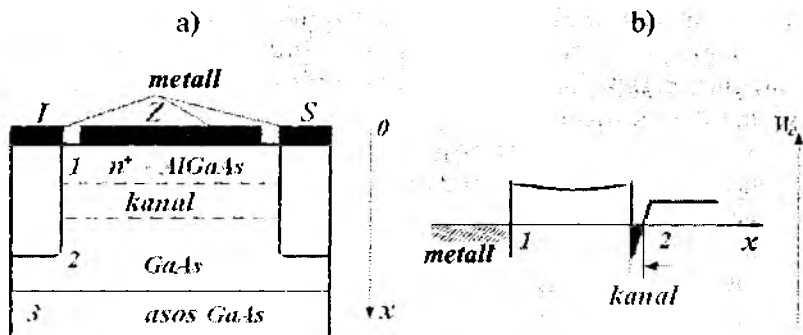
13.11-rasm. $n-Al_xGa_{1-x}As$ va $p-GaAs$ yarimo'tkazgichlarning (a) va $p-n$ geteroo'tishning zonalar energetik diagrammalarining tuzilishi (b).

Bu yerda vakuumdagi elektron energiyasi nol sath sifatida qabul qilingan. χ – kattalik elektronning yarimo'tkazgichdan vakuumga asl chiqish ishi. Termodinamik chiqish ishi A deb belgilangan.

Yarimo'tkazgichlar kontaktga keltirilganda ularning Fermi sathlari W_f bir xil bo'ladi. $\chi_1 > \chi_2$ bo'lgani uchun n – sohaning chegaradosh qismidan p – sohadan kelgan elektronlarga nisbatan, ko'proq elektronlar narigi sohaga o'tadi.

Taqiqlangan zonasi kengligi katta yarimo'tkazgichning chegaradosh qismi elektronlar bilan kambag'allashadi, unda musbat fazoviy zaryad hosil bo'ladi, energetik zonalar cheti yuqoriga egiladi. Nisbatan tor zonali yarimo'tkazgichning chegaradosh qismi elektronlar bilan boyiydi, bu elektronlar manfiy fazoviy zaryad (kanal) hosil qiladi va zonalar cheti pastga egiladi. χ_1 va χ_2 kattaliklar qiymatlari turlicha, shuning uchun yarimo'tkazgichlar chegarasida o'tkazuvchanlik zonolari orasida ΔW_c va valent zonolari orasida ΔW_v uzilishlar hosil bo'ladi. O'tkazuvchanlik zonasida uzilish qiymati $\Delta W_s = \chi_2 \chi_1$ – ga teng. Valent zonada esa uzilish qiymatiga kontaktlashuvchi yarimo'tkazgichlar taqiqlangan zonolari farqi qo'shiladi. Shuning uchun elektron va kovaklarda potensial to'siqlar balandligi har xil bo'ladi. Ko'rib chiqilayotgan holda kovaklar uchun to'siq katta. To'g'ri yo'nalishda kuchlanish berilganda elektronlar uchun bo'lgan potensial to'siq kamayadi va elektronlar n – yarimo'tkazgichdan p – yarimo'tkazgichga injeksiyalanadilar. Kovaklarning potensial to'sig'i ham kamayadi, lekin u kattaligicha qoladi va p – yarimo'tkazgichdan n – yarimo'tkazgichga amalda injeksiya bo'lmaydi. Shunday qilib, geteroo'tishlarda **bir tomonlama injeksiya rejimi** amalga oshadi. Agar keng zonali yarimo'tkazgich p – turli bo'lsa, to'siq balandligi elektronlar uchun katta bo'ladi.

Zatvor sifatida Shottki baryeridan foydalanilgan va geteroo'tishli maydoniy tranzistor tuzilishi 13.12, a-rasmda, kanal ko'ndalang kesimidagi zonalar diagrammasi 13.12, b-rasmda ko'rsatilgan.



13.12-rasm. Geteroo'tishli maydoniy tranzistor tuzilishi (a) va zonalar diagrammasi (b).

Asos 3 sifatida odatda yarimizo'atsiyalovchi galliy arsenidi qo'llaniladi. Asos sirtiga legirlanmagan yuqori omli GaAs 2 qatlam o'stiriladi. Keyin o'tish hosil qilish uchun yuqori legirlangan keng zonali n^+ AlGaAs qatlam 1 o'stiriladi. 1 qatlam qalinligi $50 \div 60$ nm ni tashkil etadi, shuning uchun u dielektriklik xususiyatini namoyon etadi, chunki elektronlarning bir qismi zatvor metaliga o'tadi, boshqa qismi esa kanalga o'tadi. Shunday qilib bunday tuzilmada kanal sohasi va legirlovchi kiritmali soha fazoviy ajratilgan va elektronlar harakatchanligi sezilarli oshadi.

Tranzistorning ishlash prinsipi. Zatvorda kuchlanish bo'lmagan holda stok toki ($U_{st} > 0$) bo'lganda maksimal qiymatga ega bo'ladi. Zatvordagi manfiy kuchlanish ortgan sayin potensial chuqur chuqurligi kamayadi, u bilan birgalikda kanal o'tkazuvchanligi kamayadi. Zatvordagi kuchlanishning ma'lum qiymatida chuqur yo'qoladi. Bu kanalning to'liq berkilishiga to'g'ri keladi.

Zaryad tashuvchilar harakatchanligining ortishiga asoslangan tranzistorlar, harakatchanligi yuqori yoki NEMT (High Electron Mobility Transistor) tranzistorlar nomini olgan. Amalda zaryad tashuvchilar harakatchanligi yuqoriligidan to'liq foydalanib bo'lmaydi. Katta integral sxemalarda kanal uzunligi 1 mkm dan kichik. Bunda bo'ylama maydon kuchlanganligi shunchalik katta-ki, dreyf tezlik G_{DR} to'yinishga ega bo'ladi. Bu elektronlar harakatchanligining

kamayishini anglatadi va (13.8) ifodada tezlik va maydon kuchlanganligi orasidagi proporsionallik buziladi. Shuning uchun maydoniy tranzistorlar tikligini katta darajada oshirishning iloji yo'q. Shunga qaramasdan geterotuzilmali maydoniy tranzistorlar sun'iy yo'ldoshli aloqa tizimlarining kam shovqinli kuchaytirgichlarida keng ishlatiladi, chunki shovqin koeffitsienti zatvor uzunligiga proporsional. Hozirgi zamonda bunday tranzistorlar asosida $f = 20$ GGs chastotada shovqin koeffitsienti $K_{Sh} < 1$ dB, kuchaytirish koeffitsienti $K_R \approx 12$ dB bo'lgan kuchaytirgichlar ishlab chiqilmoqda, chastota 60 GGsdan yuqori bo'lganda $K_R \approx 4$ dB, $K_{Sh} < 3$ dB tashkil etadi.

Axborotlarni qayta ishlash va uzatishning optik usullari rivojlanishi bilan optoelektron qurilmalar va tizimlarni ishlab chiqish muhim kasb etmoqda. Ular uchun samaradorligi yuqori fotoqabulqilgichlar va lazerlar yaratilgan. Bundan keyin keng tarqalgan ko'chkili fotodiodlar va geterotuzilmalar asosidagi nanoelektron lazerlar ko'rib chiqiladi.

Optik tizimli aloqa (optoelektronika)ning elektron komponentalari. Optik aloqa tizimlari uzatuvchi (UOM) va qabul qiluvchi (QQOM) optik modullarga ega. UOM elektr signallarni optik signallarga o'zgartirish uchun xizmat qiladi. UOMning bosh elementi nurlanuvchi manba – nulanuvchi diod (ND) yoki yarimo'tkazgich lazerdan iborat. ND va lazerning bir-biridan nurlanish spektri kengligi bilan farqlanadi. NDlarda $\Delta\lambda = 30 \div 50$ nm ni, bir modali lazerlarda esa $\Delta\lambda = 0,1 \div 0,4$ nm ni tashkil etadi. QQOM optik toladan olingan optik signalni elektr signalga aylantirish uchun xizmat qiladi. QQOM ning bosh elementi fotoqabulqilgich – fotodioldan (FD) iborat. FDLarning bir qancha turlari mavjud. Ko'chkili FDLarda zaryad tashuvchilarning ko'chkisimon ko'payishi amalga oshadi va shu hisobiga sezgirliги yuzlarcha-minglarcha marta oshadi. Shottki to'siqli FDLar tezkorligi yuqori bo'ladi. Geteroo'tishga ega ko'chkili FDLar boshqa turdagi FDLarga nisbatan yaxshiroq xususiyatlarga ega. Turli materiallardan tayyorlangan FDLar ishchi to'liq uzunligi turli qiymatlarga ega bo'ladi. Bu to'liqlarda ular samaradorligining maksimal qiymatiga erishiladi.

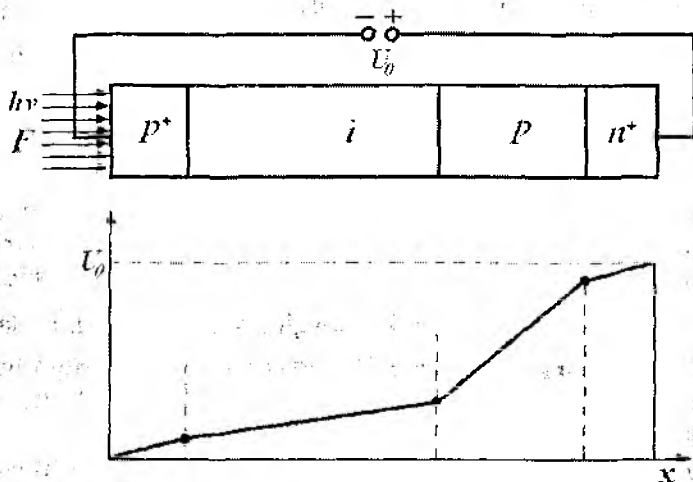
Optik aloqa tizimining tok uzatish koeffitsienti K , muhim parametrlardan hisoblanadi. U nurlatgich, fotoqabulqilgich va optik muhitning spektral muvofiqlashtirilgani, optik muhitning (optik tolaning) shaffofligi, kvant chiqishi va fotoqabulqilgichning ichki kuchaytirish koeffitsienti bilan aniqlanadi. Bitta nurlanish kvanti

ta'sirida hosil bo'ladigan elektron-kovak juftliklar soni kvant chiqishni belgilaydi. An'anaviy optik tolalarda uchta shaffoflik sohasi mavjud. Bu shaffoflik sohaslarida tarqalayotgan nur yutilishi kam bo'ladi. Ularga 850, 1300, 1550 nm to'liq uzunlikdagi sohaslar kiradi.

Ko'chki fotodiodlar (KFD) optik tolali aloqa liniyalarida (OTAL) keng qo'llaniladi va ichki kuchaytirishga ega fotoqabulqilgichdan iborat, shuning uchun yuqori sezgirlikka ega bo'ladi.

Qabul qilinadigan nur to'liq uzunligi kremniyli FDlar uchun $\lambda = 0,4 \div 1,0$ mkm, $A^{III}B^V$ birikmalar asosidagi fotoqabulqilgichlar uchun $\lambda = 1,0 \div 1,7$ mkm ni tashkil etadi. Shuning uchun $\lambda = 0,8 \div 0,9$ mkm to'liq uzunligida ishlovchi OTALda kremniyli KFDlar, $\lambda = 1,3 \div 1,6$ mkm li larda esa $A^{III}B^V$ yarimo'tkazgich birikmalar asosidagi KFDlar ishlatiladi.

Kremniyli KFD tuzilishi, ulanishi va unda potensial taqsimlanishi 13.13-rasmda ko'rsatilgan.



13.13-rasm. Kremniyli KFD tuzilishi, ulanishi va unda potensialning taqsimlanishi.

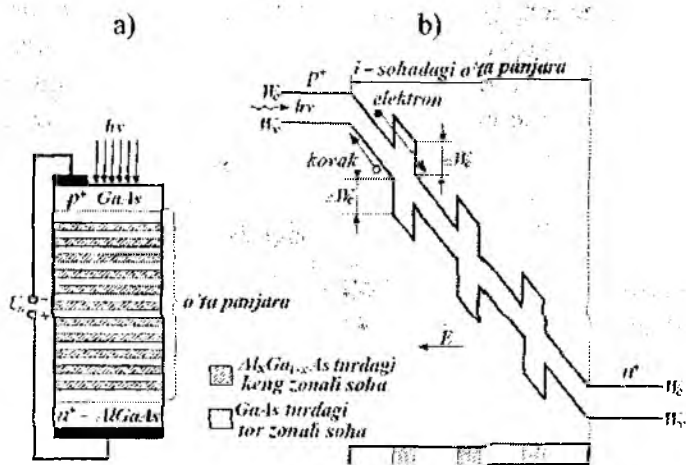
KFD ko'chki hosil qiluvchi katta teskari kuchlanishlarda ishlaydi. FDga tushayotgan fotonlar uning legirlanmagan, amalda erkin zaryad

tashuvchilarga ega bo'lmagan i – sohasida yutiladi. p^+ – qatlam qalinligi iloji boricha yupqa bo'lishi kerak. p^+ – soha taqiqlangan zonasi kengligidan katta energiyaga ega bo'lgan F fotonlar oqimi bilan yoritilsin. Bunda fotonlar yarimo'tkazgich i – qatlamda yutilgani hisobiga elektron-kovak juftliklar hosil bo'ladi. Elektr maydon ta'sirida ular ajratiladi va o'z elektrodlari tomon harakatlanib fototok hosil qiladi. Yarimo'tkazgich i – qatlam qalinligi yetarli katta bo'lganda tushayotgan nur to'liq yutiladi, bu esa o'z navbatida kvant chiqishini oshiradi.

To'qnashib ionlashtirishni hosil qilish uchun i – qatlam orqasida elektr maydon kuchlanganligi yuqori ($E > 10^5$ V/sm) p – qatlam hosil qilinadi. Bu qatlamda zaryad tashuvchilarning ko'chkili ko'payishi sodir bo'ladi. FD tezkorligi taxminan 0,3 ns bo'lganda ko'paytirish koeffitsienti M 1000ni tashkil etish mumkin. Shuning uchun QQOM ko'chkili ko'payish shovqinlaridek sust optik signallarni aniqlash uchun qo'llaniladi. Shovqin ko'chkisimon ko'payish tasodifiy jarayonligi sababli hosil bo'ladi. Bu o'ziga xos ortiqcha shovqin qiymati ionlashtirish koeffitsientlarining nisbatiga α_n / α_p bog'liq bo'ladi. Ushbu koeffitsientlar birlik yo'lda zaryad tashuvchilar yordamida hosil qilinadigan elektron-kovak juftliklarning o'rtacha soni sifatida aniqlanadilar. Agar $\alpha_n = \alpha_p$ bo'lsa, tushayotgan nurlanish hisobiga hosil qilinayotgan har bir fozaryad tashuvchiga ko'paytirish sohasida uchta zaryad tashuvchi (birlamchi zaryad tashuvchi va ikkilamchi elektron va kovak) to'g'ri keladi. Agar zarbdan ionlashtirish koeffitsientlarining biri kechib yuborsa bo'ladigan darajada kichik (masalan, $\alpha_p \rightarrow 0$) bo'lsa, ko'chki shovqini sezilarli kichik bo'ladi. Demak, KFD qo'llansa bo'ladigan darajadagi ko'chkili shovqin hosil bo'lishi uchun, elektron va kovaklarning zarbdan ionlashtirish koeffitsientlari bir-biridan katta farq qilishi kerak.

To'lqin uzunligining $\lambda = 0,8 \div 0,9$ mkm oralig'ida ishlovchi KFDlarda $\alpha_n / \alpha_p \cong 50$ ni tashkil etadi. Magistral OTAlarda 1,3 va 1,55 mkmli optik "oyna"lardan foydalaniladi. Optik toladagi yo'qotishlar $\lambda = 1,3$ mkm da taxminan uch marta, $\lambda = 1,55$ mkm da esa – $8 \div 10$ marta kamayadi. Shuning uchun retranslatsiyasiz o'ta uzoq uchastkalarda to'lqin uzunligi $\lambda = 1,55$ mkm li nurlardan foydalaniladi.

To'liqin uzunligi kattaroq sohaga o'tish uchun taqiqlangan zonasi kremniyga nisbatan kattaroq materiallardan foydalaniladi. Bunday material bo'lib $A^{III}B^V$ yarimo'tkazgich birikmalar va ular asosidagi qattiq eritmalar xizmat qiladi. Bu yarimo'tkazgichlarning ko'plari uchun $\alpha_n / \alpha_p \approx 1$, shuning uchun ularni shovqin jihatdan qo'llab bo'lmaydi. i - sohasi o'ta panjara tuzilishiga ega geteroo'tishli KFDlarda i - soha kuchli elektr maydon ta'sirida bo'lganda α_n / α_p nisbatni zarur qiymatlargacha ko'tarish imkoni tug'iladi. 13.14-rasmda o'ta panjarali KFD zonalar energetik diagrammasi va tuzilishi keltirilgan. Geteroo'tishli KFDda kvant chiqishi p^+ - soha qalinligiga juda ham kritik bog'liq emas, chunki katta taqiqlangan zonaga ega bo'lgan material $\lambda = 1,55$ mkml nurlarni yutmasdan ichkariga o'tkazib yuboradi.



13.14-rasm. O'ta panjarali KFD konstruksiyasi (a) va zona diagrammasi (b).

KFDda o'ta panjara taxminan 50 ta o'zaro almashuvchi, qalinligi 45 nmni tashkil etuvchi legirlanmagan GaAs va qalinligi 55 nmni tashkil etuvchi keng zonali $Al_xGa_{1-x}As$ yarimo'tkazgichlardan iborat. $GaAs / Al_xGa_{1-x}As$ geterotuzilmada x ning mos molyar qiymatlarida o'tkazuvchanlik zonadagi uzilish $\Delta W_c \approx 0,48$ eVni, valent zonadagisi

esa $\Delta W_v \approx 0,08$ eV ni tashkil etsin. Chekkalarda joylashgan qatlamlarning yuqori darajada legirlanganligi ularni elektr o'tkazuvchan qatlama aylatiradi. i – qatlamda elektr maydon kuchlanganligi 10^5 V/sm dan katta qiymatga yetadi. Bunday maydon ta'sirida zaryad tashuvchilar zarb bilan ionlashtirishga yetarli energiya oladilar. Agar ta'sir etuvchi nurlanish oqimi bo'lmasa FDdan boshlang'ich teskari tok oqadi, u tok qorong'ulik toki deb ataladi. To'liq uzunligi $\lambda = 1,55$ μ mli nurlanish (yorug'lik) oqimi mavjud bo'lganda i – qatlamning nisbatan tor zonali qismida (GaAs qatlamlarda) erkin elektron-kovak juftliklar hosil bo'ladi. Elektron tashqi elektr maydon E ta'sirida keng zonali yarimo'tkazgichda tezlatiladi. Bundan keyin tor zonali GaAs qatlama o'tib u o'z energiyasini $\Delta W_c \approx 0,48$ eVga oshiradi. Bu zarbdan ionlashishning bo'sag'aviy kuchlanishi shu qiymatga tushganiga ekvivalent. Zarbdan ionlashish koeffitsienti α_n bo'sag'aviy energiya kamaygan sari eksponensial ortgani sababli α_n ning elektronlar uchun effektiv qiymati keskin ortadi. Navbatdagi $Al_xGa_{1-x}As$ baryer qatlamda bo'sag'aviy kuchlanish ΔW_s qiymatga ortadi. Bunda α_n kamayadi. Ammo taqiqlangan energetik zonalarining farqi hisobiga α_n ning o'rtacha qiymati o'ta panjaraning ikkita yonma-yon qatlamida sezilarli darajada ortadi.

$\Delta W_v \ll \Delta W_c$ sababli, xuddi shunday effekt α_p kovaklar koeffitsienti uchun sezilarli darajada kichik bo'ladi. Shunday qilib, ko'chkili ko'payish jarayoni asosan elektronlar hisobiga amalga oshadi. Ko'chkili ko'payish sohasi 25 baryer qatlama ega bo'lgani uchun $\alpha_n / \alpha_p \gg 1$, bo'ladi. Bu kichik signallarni yuqori darajada kuchaytirgan holda dioddagi shovqinlar darajasi kichik bo'lishini ta'minlaydi.

Nanoelektron lazerlar. Lazer optik diapazondagi elektromagnit tebranishlarni kuchaytirish va generatsiyalash uchun xizmat qiluvchi kvant asbob. Uning ishlashi yarimo'tkazgichdagi elektronlar ichki energiyasini o'zgartirishga asoslanadi. Optik diapazondagi kvant asboblar inglizcha Light Amplification by Stimulation Emission of Radiation ga muvofiq, ya'ni majburiy nurlanish yordamida nurni kuchaytirish ma'nosini anglatadi. Nurlanish elektron-kovak juftliklarning rekombinatsiyasi hisobiga yuz beradi, elektron energiya yo'qotib uni elektromagnit nurlanish (foton) kvanti ko'rinishda chiqaradi. Bunday rekombinatsiya **nurlanuvchi rekombinatsiya** deb

ataladi. Rekombinatsiya o'z-o'zidan boshqa nurlanishlar bo'lmagan holda amalga oshishi mumkin. Bunda hosil bo'luvchi nurlanish spontan nurlanish deyiladi. Bunday nurlanish ma'nosi shunda-ki, foton o'tkazuvchanlik elektroni bilan ta'sirlashib uni valent zonadagi bo'sh sathga o'tishga majburlaydi, bunday o'tishda elektron o'zining ortiqcha energiyasini foton sifatida chiqaradi. Majburiy nurlanish hisobiga hosil bo'lgan fotonlar nurlanish hosil qilgan fotonlarning aynan nusxasi bo'lib xuddi shunday chastota, o'sha harakat yo'nalishiga, bir xil boshlang'ich fazaga va bir xil qutblanishga ega. Natijada bitta kvant o'rniga ikkita kvantga ega bo'linadi, ya'ni nur kuchayishi kuzatiladi. Bunday nurlanish **lazer nurlanish** deb ataladi.

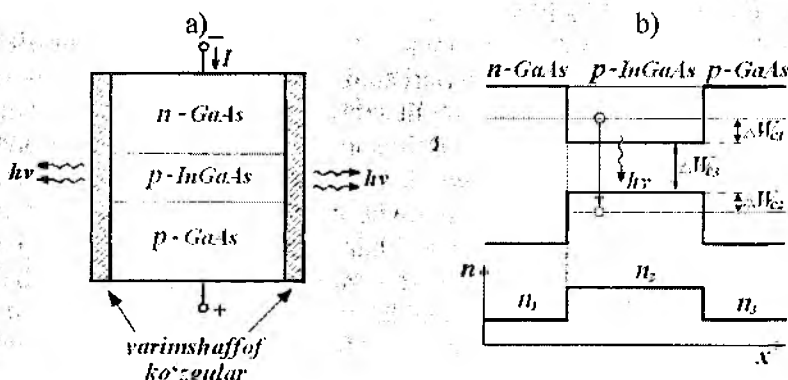
Foton elektronning valent zonadan o'tkazuvchanlik zonavning bo'sh holatiga o'tishi hisobiga yutilishi ham mumkin. Ikkala jarayon – yutilish va majburiy nurlanish jarayonlari ehtimolligi bir xil. Kristall valent zonasidagi elektronlar soni uning o'tkazuvchanlik zonasidagi elektronlar soniga qaraganda ancha ko'p bo'lgani sababli, yutilish aktlari soni nurlanish aktlari soniga qaraganda bir necha martaba ko'p bo'ladi, ya'ni bunday yarimo'tkazgich faqat nur yutadi.

Yarimo'tkazgich nurni kuchaytirish imkoniyaga ega bo'lishi uchun ikkita asosiy shart bajarilishi zarur. Birinchidan, yarimo'tkazgichda **energetik sathlarning to'ldirilishida inversiyaga** erishish, ya'ni o'tkazuvchanlik zonada valent zonaga nisbatan ko'proq elektronlar bo'lishiga erishish lozim. Bu holda nurlanish aktlari soni yutilish aktlariga nisbatan ko'proq bo'ladi va yarimo'tkazgich nurni kuchaytiradi. Ikkinchidan, yarimo'tkazgichda shunday sharoit hosil qilish kerakki, fotonlar faqat majburiy o'tishlarda hosil bo'lsin. Buning uchun majburiy nurlanish aktlari sodir bo'ladigan aktiv muhitni optik rezonatorga yoki qaytarish koeffitsienti yetarli katta ko'zgular tizimiga joylashtirish zarur. Shunda aktiv sohada yuzaga keluvchi birlamchi spontan foton harakati davomida o'ziga o'xshash foton chiqaradi. Demak, modda hajmida 2 ta foton bo'ladi, keyin 4 ta va h.k. Rezonator ko'zgulariga yetib borgan deyarli har bir foton qaytadi va yana aktiv modda hajmiga kiradi, u yerda yangi fotonlar hosil bo'lishida qatnashadi. Rezonator ichida lazer nurlanish zichligi rezonator hajmidan tashqariga chiqayotgan fotonlar soni rezonator ichida majburiy o'tishlar hisobiga yuzaga kelayotgan fotonlar soniga tenglashmaguncha ortib boraveradi. Shundagina turg'un generatsiya rejimi yuzaga keladi.

Injeksiya nurlanish hosil qilishning eng muhim usuli. $p-n$ o'tish to'g'ri siljilganda noasosiy zaryad tashuvchilarning o'tish orqali injeksiyasi effektiv nurlanuvchi rekombinatsiyaga olib keladi, chunki bu holda elektr energiya bevosita fotonlar energiyasiga o'zgartiriladi.

Gomo $p-n$ o'tisblarda hosil qilingan birinchi injeksion lazerlar generatsiyasi va ekspluatatsiya (foydalanish) parametrlari nisbatan past edi — $20 \div 100 \text{ kA/sm}^2$ gacha katta bo'sag'aviy tok, xizmat qilish davri qisqa va kichik FIK. Bu lazer generatsiyalash jarayonining kvant samaradorligi pastligi va katta optik yo'qotishlar bilan bog'liq edi. Optik yo'qotishlar lazerning aktiv sohasida erkin zaryad tashuvchilar va nuqsonlar tomonidan nurning yutilishi bilan bog'liq edi. Gap shundaki, gomoo'tisblarda invers to'ldirilish yuqori legirlangandagina amalga oshirilardi, natijada muvozanat holatda zaryad tashuvchilar konsentratsiyasi katta bo'lar va aktiv sohada kristall panjara nuqsonlari ortib ketardi. Bundan tashqari, aktiv sohada hosil bo'layotgan nurlar aktiv bo'lmagan qo'shni sohalarga tarqalardi. Lazer generatsiyalash jarayonining kvant samaradorligining pastligi asosan ko'p elektronlarning tezligi katta bo'lgani hisobiga aktiv sohadan sakrab o'tishi va kovaklar bilan rekombinatsiyalashib ulgurmasligi bilan bog'liq edi.

Geteroo'tishli tuzilmalardan foydalanish masalani mutlaqo o'zgartiradi. 13.15-rasmda ikki tomonlama geterotuzilmaga ega lazerning tuzilishi, uning energetik diagrammasi va sindirish ko'rsatkichining taqsimlanishi ko'rsatilgan.



13.15-rasm. Injeksion geterolazer: ikki tomonlama geterotuzilma (a), energetik diagrammasi (b) va sindirish ko'rsatkichi.

Ko'zgular kristalni sindirib yoki o'tish tekisligiga tik ikkita yon tomonlarini sayqalab hosil qilinadi. Qolgan ikki yon tomon sirti nur boshqa tomonlarga tarqalmasligi uchun notekis qilib tayyorlanadi. Bunday tuzilma Fabri – Pero rezonatori deb ataladi.

Aktiv qatlam sifatida taqiqlangan zonasi kengligi kichikroq va dielektrik doimiysi katta (katta sindirish ko'rsatkichga ega) materialdan foydalaniladi. Rekombinatsiya, nur hosil bo'lish va invers egallanganlik sohalari o'zaro ustma-ust tushadi va o'rta qatlamda joylashadi. Lazer ishlashi quyidagicha amalga oshadi. $n - p$ o'tish to'g'ri siljirilganda elektronlar $n - \text{GaAs}$ dan aktiv sohaga injeksiyanadi va unda invers egallanganlikni hosil qiladi. Shundan keyin elektronlar o'tkazuvchanlik zonadan valent zonaga o'tib elektromagnit nurlanish kvantlarini hosil qiladi. Bu nurlar chastotasi

$$h\nu = \Delta W_{vz} + W_{c1} + W_{c2} \quad (13.11)$$

ga teng. Geteroo'tishlar chegarasida potensial to'siqlar hisobiga passiv sohalarda rekombinatsion yo'qotishlar bo'lmaydi, elektron-kovakli plazma o'rta qatlamning kvant chuqurlarida joylashadi. Generasiyalanayotgan nurlanish aktiv va passiv sohalarda sindirish ko'rsatkichlarining farqi hisobiga asbobning aktiv sohasiga to'planadi. Agar qatlamlarning sindirish ko'rsatkichlari

$$n_2 > n_1 \geq n_3,$$

shartni qanoatlantirsa, elektromagnit nurlanish qatlamlar chegaralariga parallel yo'nalishlarda tarqaladi. Shu hisobiga passiv sohalarda nurlanish yo'qolishi e'tiborga olmasa bo'ladigan darajada kichik bo'ladi.

Aktiv qatlam qalinligi yetarli kichik bo'lganda u o'zini kvant chuqurdek tutadi. Unda energetik spektr kvant chuqurlikli lazer parametrlarini aktiv qatlam qalinligini o'zgartirish hisobiga o'zgartirib qayta sozlash mumkin. (13.15)ga muvofiq chuqur o'lchamlari kamaytirilganda elektronlarning minimal energiyasi W_{c1} va W_{c2} ortadi va unda (13.11)ga muvofiq lazer nurlari chastotasi ham ortadi. Kvant chuqurligi kengligini tanlab OTALlar uchun $\lambda = 1,6$ mkmli lazer hosil qilamiz. Bundan tashqari, kvant chuqurliklarida spektri infraqizil nurlardan havoranggacha o'zgaradigan NDlar yaratilgan.

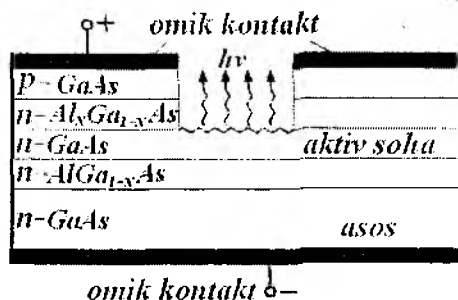
Ikki tomonlama geterotuzilmalarda qatlam qalinligi $0,1 \div 0,2$ mkm bo'lganda bo'sag'aviy tokning zichligi $1 \div 3$ kA/sm² gacha kamaydi. Kvant chuqurlikli lazerlarda ushbu tokning minimal chegaraviy qiymati 30 A/sm² atrofida bo'ladi. Bo'sag'aviy tokning sezilarli kamayishiga

volnovod effekti va aktiv sohaning kichik qalinligidan tashqari yana ikkita holat ko'maklashadi. Birinchidan, aktiv sohaga injeksiyalangan va kovaklar bilan birinchi martada ta'sirlasha olmagan elektronlar potensial to'siqlardan qaytadi va aktiv sohaga kiradi. Bunda ularning kovaklar bilan rekombinatsiyalashish ehtimolligi yuqori bo'ladi. Ikkinchidan, keng taqiqlangan zonaga ega emittingning elektronlari nisbatan tor taqiqlangan zonaga ega n - GaAs li aktiv sohasiga o'z potensial energiyasini yo'qotib kiradi, xuddi "tog'dan yumalab tushgandek". Ushbu hodisa *superinjeksiya* deb ataladi.

Ikki tomonlama geteroo'tishga ega lazerning xona temperaturasida uzluksiz ishlash rejimidagi xizmat qilish vaqti hozirgi vaqtda 10 ming soatni tashkil etadi, unda elektr quvvatning 60 % yorug'lik nuriga aylantiriladi.

Fabri — Pero rezonatorli lazerda nur volnovod qatlamning yon tomonidan, ya'ni *gorizontal joylashgan rezonatorlar* orqali chiqadi. Lazerda volnovod qatlam uyg'otilgan nur volnovoddan bo'ylama yo'nalishda chiqquncha kuchaytiriladigan qatlam — kesim. Bunda aktiv soha qalinligi kichikligi hisobiga volnovod qatlamga tik yo'nalishda nur dastasi $800 \div 00$ mrad burchak ostida tarqaladi.

Hozirgi vaqtda ingichka yo'nalgan nurlanish hosil qilish uchun nur volnovod qatlam sirtiga yuritilgan difraksion panjara orqali chiqariladi. Bu holatda nur tarqoqligi aktiv soha qalinligi bilan emas, spektral chiziq yarim kengligi bilan aniqlanadi va bir necha o'n burchak minutni tashkil etadi. Difraksion panjarali injeksion geterolazerning tuzilishi 13.16-rasmda ko'rsatilgan.



13.16-rasm. Vertikal rezonatorli nanoelektron lazer tuzilishi.

Bunday lazer Fabri – Pero rezonatori davri yorug‘lik to‘lqin uzunligiga teng yoki unga karrali bo‘lgan difraksion panjara bilan hosil qilinadi. Bunday davrli panjara yassi ko‘zgu sifatida xizmat qiladi, chunki unda Vulf – Bregg sharti bajarilgan nur moddalari qaytadi.

Vulf – Bregg sharti kristall atom qatlamlari to‘plamiga tushayotgan nurlarning qaytishi natijasida hosil bo‘ladigan to‘lqinlar intensivligi holatini aniqlaydi. Difraksion panjaralar (bregg ko‘zgulari) asosga parallel joylashgan, rezonator o‘qi va nur tarqalish yo‘nalishi yarimo‘tkazgich plastina tekisligiga nisbatan tik (vertikal). Shuning uchun bunday lazer **vertikal rezonatorli lazer** deb ataladi. Bu turdagi lazerlar VCSEL (Vertical – cavity surface – emitting laser) yoki VCL (Vertical – cavity laser) nomini olgan.

13.3. Funksional elektronika

Yarimo‘tkazgich IMSlar analog mikroelektron apparatlar hisoblash texnikasi tizimlari va qurilmalarining element bazasini tashkil etadi. Mikroelektronika rivojining asosiy tendensiyasi integrasiya darajasini Mur qonuniga muvofiq orttirishdan iborat. Integratsiya darajasini oshirishning bitta yo‘li tranzistor tuzilmalarning o‘lchamlarini kichiklashtirishdan iborat. Bunda bipolyar IMSlar komponentalari bir-biridan va yarimo‘tkazgich asosdan qo‘shimcha konstruktiv elementlar yordamida elektr jihatdan izolatsiyalanadi. Komponentlar ichki ulanishlarni metallash yo‘li bilan funksional sxemaga birlashtiriladi, chunki ulanayotgan sohalar turli elektr o‘tkazuvchanlikka (elektron yoki kovakli) ega. Sxema elementlari o‘lchamlarining kichiklashishi (diod, tranzistor, rezistorlar) sxema zichligini oshiradi va, natijada, signal o‘tish vaqtini, ya’ni qurilmalar tezkorligini oshiradi. Integrasiya darajasining oshishi bilan kristalning o‘zaro ulanishlar bilan band pogon sig‘imga ega ulushi ortadi. Aloqa liniyasi C pogon sig‘imga ega bo‘lsin. Agar aloqa liniyasi uzunligi l bo‘lsa, va u orqali t sekund davomida amplitudasi U bo‘lgan impuls uzatilsa, har bir impuls bilan liniyaga $P = (CIU^2)/t$ quvvat kiritiladi. Impuls quvvatini oshirib mantiq element qayta ulanish tezligini oshirishi mumkin. Sxemaga kiritilayotgan impuls quvvat oshirilishi bilan unda ko‘proq ajralayotgan issiqlikni olib ketish ham kerak. Shuning uchun zamonaviy sxemotexnik elektronika qurilmalarida axborotlarni qayta ishlash tezligi sekundiga $10^9 \div 10^{10}$ operatsiyadan oshmaydi. Bunday xarakteristikalar

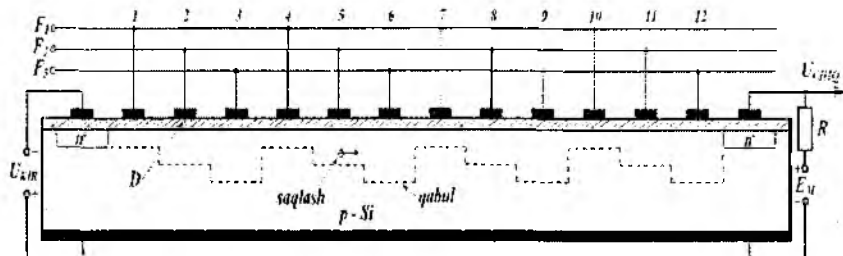
axborotlarning katta massivlariga real vaqt masshtabida ishlov berishga imkoniyat bermaydi (obrazlarni aniqlash, konstruksiyalarni sintez qilish, bilimlar bazasini boshqarish, sun'iy intellekt yaratish va h.k.).

Elektronika rivojining tezkorlikni oshirishga yo'naltirilgan alternativ yo'llaridan biri an'anaviy elementlardan chetlashishdan va katta massivga ega axborotlarga ishlov berishda axborot tashuvchi sifatida qattiq jismdagi *dinamik bir jinslimasliklardan* foydalanishdan iborat. Bu bir jinslimasliklar dinamik deb atalishiga sabab shundaki, ular turli fizik hodisalar yordamida hosil bo'ladi, siljishi, shaklini, holatini o'zgartirishi, boshqa bir jinslimasliklar bilan ta'sirlashishi mumkin.

IMSlarda komponentli tuzilishdan chetlashish va dinamik bir jinslimasliklardan foydalanishga asoslangan yo'nalish "*funksional elektronika*" nomini oldi. Funksional elektronika (FE) rivojlanishining boshlang'ich bosqichida turibdi. FEning ko'p qurilmalari mikroelektronikaning raqamli qurilmalari bilan ishlashga moslashgan. Ular birinchi navbatda yuqori tezkorlik va $10^5 \div 10^7$ bit sig'imga ega xotira qurilmalaridir.

Funksional elektronikaning eng istiqbolli ba'zi asboblari ishlash prinsiplarini ko'rib chiqamiz.

Zaryad aloqali asbob (ZAA) (13.17-rasm) yupqa dielektrik qatlam D bilan qoplangan va yuzasiga 12 ta boshqaruvchi metall elektrodlar tizimi joylashtirilgan yarimo'tkazgich kristaldan (masalan, p - turli) iborat. Shunday qilib, 12 ta MDY – tizim hosil qilinadi. Tizimlar soni N elementlar orasidagi masofaga, yozuvchi impuls davomiyligiga bog'liq bo'ladi va $N = 200$ ga yetishi mumkin. Har bir elektrod kengligi $10 \div 12$ mkm ni, ular orasidagi masofa esa $2 \div 4$ mkm ni tashkil etishi mumkin.



13.17-rasm. ZAA turkumidagi uch fazali siljytuvchi registr tizimida zaryad ko'chishi.

MDY – tuzilmadagi fizik jarayonlar 11.6-paragrafda ko‘rib chiqilgan edi. Barcha elektrod(lar)ga bo‘lag‘aviy kuchlanish U_0 berilganda dielektrik bilan yarimo‘tkazgich orasida kambag‘allashgan soha hosil bo‘ladi, bu soha potensial chuqur deb ataladi. Alohida elektrod(dagi) kuchlanish qiymati axborotni saqlash kuchlanishi $U_{s40} > U_0$ gacha o‘zgartirilganda, ushbu elektrod ostidagi kambag‘allashgan soha yarimo‘tkazgichning boshqa yuzalariga qaraganda “chuqurroq” bo‘ladi. Potensial chuqurda elektronlarni (paketini) to‘plash mumkin. Demak, MDY – tuzilma ma‘lum vaqtgacha potensial chuqurdagi zaryadga mos axborotni eslab qoluvchi element sifatida xizmat qilishi mumkin. Elektron paket dinamik bir jinslikmaslikni tashkil etadi. Elektron paketni saqlash jarayonida ma‘lum elektrod (zatvor) ostida termogeneratsiya hisobiga qo‘shimcha elektronlar hosil bo‘lishi mumkin. Agar zaryad o‘zgarishining ruxsat etilgan qiymati 1 % ni tashkil etsa, axborotni saqlash vaqti esa bir necha sekunddan oshmaydi. Shuning uchun ZAA *dinamik turdagi asbob*dir. Birlamchi to‘plangan va ma‘lum aniq potensial chuqur bilan bog‘liq zaryadlar, yarimo‘tkazgich sirti bo‘ylab potensial chuqur siljirilgan holda ko‘chirilishi mumkin. Buning uchun zatvorlardagi kuchlanishlar aniq ketma-ketlikda o‘zgartirilishi mumkin.

Zaryadni ma‘lum yo‘nalishda ko‘chirish uchun har bir elektrod uch fazali boshqarish tizimining F_1, F_2, F_3 takt shinalaridan biriga ulanadi. Demak, ZAAning bir elementi uchta MDY – tuzilmali yacheykadan iborat bo‘ladi. Agar ZAA qo‘shni elektrod(lar)iga berilgan kuchlanishlar qiymat jihatdan bir-biridan farq qilsa, qo‘shni potensial chuqurlar orasida elektr maydon hosil bo‘ladi. Ushbu maydon yo‘nalishi shundayki, elektronlar kattaroq potensialga ega sohaga dreyf harakat qiladi, ya‘ni “sayozroq” potensial chuqurdan nisbatan “chuqurroq”ga ko‘chadi.

Agar zaryad birinchi elektrod ostida to‘plangan bo‘lsa-yu, uni ikkinchi elektrod ostiga siljitish zarur bo‘lsa, unga kattaroq kuchlanish beriladi, bunda zaryad yuqoriroq kuchlanishli elektrod ostiga ko‘chadi. Keyingi taktida yuqoriroq kuchlanish navbatdagi elektrodga beriladi va zaryad unga ko‘chadi. Zaryad ko‘chirishning uch taktli tizimida 1,4,7,10 va shunga o‘xshash elektrod(lar) F_1 shinaga, 2,5,8,11 elektrod(lar) F_2 shinaga, 3,6,9,12 va shunga o‘xshash elektrod(lar) esa F_3 shinaga ulanadi.

Zaryad(lar)ning elektrod(lar)aro sirkulatsiyasi barcha ZAA(lar)

qo'llanishlarning asosi hisoblanadi. Zaryadlarni ko'chirish imkoniyati ZAAlar asosida siljituvchi registrlar va xotira qurilmalar yaratish imkonini beradi. Registr deb ikkilik kod asosida berilgan ko'p razryadli axborotni yozish, saqlash yoki siljitish uchun qo'llaniladigan qurilmaga aytiladi.

Signalning zaryad paketlarini bir necha usullar bilan, masalan, $p - n$ o'tishdan zaryad tashuvchilarni metall elektrodlar ostiga injeksiyalash, MDY – turdagi tuzilmada yuza bo'ylab ko'chkisimon teshilish yoki metall elektrodlar orasidagi aniq joylar orqali yorug'lik kiritib elektron-kovak juftliklarni generatsiyalash bilan hosil qilish mumkin.

Nomuvozanat zaryad hosil qilish va uni $p - n^+$ o'tishlardan foydalangan holda ZAAdan chiqarish usuli 13.17-rasmda ko'rsatilgan.

Elektronlar paketini birinchi zatvor ostiga kiritish uchun $n^+ - p$ o'tishga to'g'ri siljitish beriladi. Paket zaryadi qiymati kirish signali amplitudasi ortishi bilan $p - n$ o'tish VAXiga muvofiq eksponensial qonun bilan ortadi va uning uzluksizligiga bog'liq bo'ladi. Signal kiritishning ushbu usuli afzalligi – bir necha nanosekundni tashkil etuvchi tezkor ishlashidan iborat. Chiqishdagi $n^+ - p$ o'tishga teskari siljitish berilgani uchun I1 zatvordan I2 zatvorga o'tuvchi elektronlar elektr maydon ta'siriga uchraydi va chiqish zanjirida tok impulsi hosil qiladi.

ZAAning ikkita: axborot zaryadini saqlash va uzatish rejimlari mavjud. Ushbu turdagi ZAAlar uchun axborotni saqlashning maksimal vaqti 100 msek÷10 sek ni tashkil etadi. Takomillashgan (yashirin kanalli va ikki fazali boshqaruvga ega ZAAlarda hamda kremniy oksidiga purkalgan kremniy nitridi Si_3N_4 li dielektrik qatlamli MNOYa – tuzilmalarda) yozib olingan axborotni saqlash vaqti bir necha o'n ming soatlarni tashkil etadi. ZAAlarda yaratilgan xotira qurilmalar raqamli texnikada qo'llaniladi va katta (8÷16 Kbit) sig'imga ega.

Foto qabul qiluvchi ZAAlar. Zaryadli paket nafaqat injeksiya yo'li bilan balki sirtni lokal yoritish yo'li bilan ham hosil qilinishi mumkin. Bu holda zaryad aloqali fotosezgir asbob (ZAF'A) hosil bo'ladi. Yoritilganda mos zatvor ostida yoritilganlik F ga proporsional zaryad hosil bo'ladi. Natijada zatvorlar ostidagi zaryadlar majmui tasvirni xarakterlaydi. Elektrodlar chiziq (satr) yoki matrisa shaklida joylashadi. Elektrodlarga xos o'lchamlar: uzunligi 5 mkm, kengligi 40 mkm.

Elektrodlar orasidagi masofa $1 \div 2$ mkm. Matrisa ko'rinishidagi ZAFAda elektrodlar soni 10^6 dan katta bo'lishi mumkin. Shuning uchun ZAA katta integral sxemadek qaralishi mumkin.

Uch fazali boshqarish amalga oshirilganda ZAFAning elementar yacheykasi (piksel) bitta satrning uchta qo'shni elektrodiga 1,2,3 (4,5,6 va h.k.) ega bo'lishi shart. Bunda yacheykaning har bir elektrodi uchta boshqa-boshqa takt shinalari (fazalari) F_1, F_2, F_3 ga (13.17-rasmdagidek) ulanadi. Birinchi takt davomida 2 (5,8,11 sh.o') elektrodga musbat saqlash kuchlanishi $U_{SAQ} > U_0$ ($10 \div 20$ V) beriladi. Natijada ushbu elektrod ostida kambag'allashgan soha hosil bo'ladi. Bu soha elektronlar uchun potensial chuqurni hosil qiladi. Sirt yoritilganda elektron-kovak juftliklar soni lokal yoritilganlik va yoritish vaqti bilan belgilanadi. Bunda elektronlar potensial chuqurlikda yig'ilib, zaryadli paketni hosil qiladi. Paket yetarli vaqt ($1 \div 100$ ms) saqlanishi mumkin.

Ikkinchi takt davomida 3 elektrodga o'qish kuchlanishi U_{OQ} beriladi. O'qish kuchlanishi qiymati saqlash kuchlanishidan katta bo'ladi. Natijada elektronlar 3 elektrod ostidagi chuqurroq potensial chuqurlikka dreyf siljiydi.

Uchinchi takt davomida 3 elektroddagi kuchlanish qiymati saqlash kuchlanishi qiymatigacha kamayadi, 2 elektroddan esa potensial olinadi. Saqlash yoki o'qish kuchlanishi berilmagan elektrodlarga hamma vaqt katta bo'lmagan siljituvchi kuchlanish berib qo'yiladi. Shu bilan zaryadli paketlar harakatining bir tomonlama bo'lishiga erishiladi. Har bir satr oxirida 3.17-rasmdagidek chiquvchi element mavjud. $n^+ - p$ o'tish orqali chiquvchi zaryad paketlar R yuklama rezistorida videoimpulslar ketma-ketligini ta'minlaydi. Videoimpulslar amplitudasi turli sohalar yoritilganligiga proporsional bo'ladi. Matrisasifat ZAFAda butun kadr bir vaqtning o'zida hosil bo'ladi, chiziqlida esa — ketma-ket ikkinchi koordinata bo'yicha qo'shimcha yoyish bilan hosil qilinadi. Bunday tasvir signallarni hosil qiluvchilardan foydalanish kichik o'lchamli, kam energiya sarflovchi yarimo'tkazgich uzatuvchi televizion kameralar, jumladan, rangli televideniye uchun ham yaratish imkonini beradi. Piksellarning maksimal formati pikselning minimal o'lchami $3 \div 5$ mkmni tashkil etganda 4080×4080 mkmni tashkil etadi. Chastota 30 kadr/sek bo'lganda iste'mol etilayotgan quvvat $0,03 \div 0,1$ mVt/pikselni tashkil etadi.

ZAFA faqat tasvirni qabul qiluvchi funksiyasini bajarishini aytib o'tish kerak. Televizion signal hosil qilish uchun boshqaruvchi sxemalar, har bir ustun chiqishida o'quvchi analog kuchaytirgichlar, analog – raqamli o'zgartgich va qator boshqa bloklar bo'lishi zarur.

Hozirgi zamonda ZAFAlarni takomillashtirishdan tashqari kristall hajmida joylashgan boshqaruvchi sxemalarga va tasvirga ishlov beruvchi bir kristali ZAFAlar ishlab chiqilayapti. Bir kristali fotoqabulqiluvchi qurilmalarning element bazasi sifatida FD va komplementar MDY – tranzistorlar asosida hosil qilingan aktiv fotosezgir elementlar (aktiv piksellar) matrisasi xizmat qiladi. Shuning uchun O'KIS deb ataladi. KMDY – fotodiodli qurilmaning asosiy afzalligi iste'mol quvvatining kichikligi, foydalanuvchilarni qiziqtirgan "oynalarni" dasturlash imkoniyati va o'qish tezligining kattaligi bilan aniqlanadi. Asosiy kamchiliklari – shovqinlarning yuqoriligi, fotosezgirlikning kichikligi, aktiv element o'lchamlarining kattaligi, ZAFAlarga qaraganda kichikroq ajratish xususiyatiga egaligi bilan belgilanadi. KMDY – fotodiodli O'KISlar yordamida bir kristali xonadonbop foto va videokameralar, avtomobillarni qo'riqlash tizimlari, videotelefonlar hosil qilinadi.

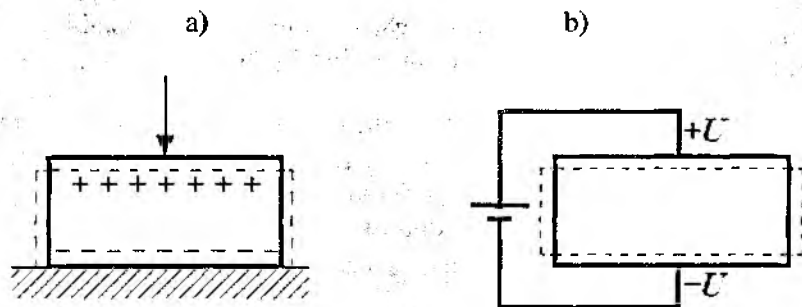
Shunday qilib, ZAAlar universal tuzilmalar bo'lib xizmat qiladi. ZAAlar asosida sig'imi katta xotira qurilmalar, boshqariluvchi kechiktirish liniyalari, moslashtirilgan va polosali filtrlar, hamda yuqorida aytib o'tilgan raqamli kameralar ishlab chiqilgan.

Akustoelektronika asboblari. Akustoelektron asboblarning ishlashi elektr signalni ultratovush to'lqinlarga, uni tovush o'tkazuvchi orqali tarqalishiga va keyinchalik chiqish elektr signalga o'zgartirilishiga asoslanadi.

Shunday qilib, bunday asboblarda kirish bilan chiqish orasida axborot tashuvchi bo'lib ultratovush (akustik) signal deb ataluvchi dinamik bir jinshlik xizmat qiladi. U 10^{13} Gs chastotali tebranishlardan iborat bo'lib, qattiq jismda $1,5 \div 5,5$ km/s tovush tezligida tarqaladi. Akustik to'lqin tezligi elektromagnit tebranishlar tarqalish tezligiga nisbatan 5 tartibga kichikligi ko'rinib turibdi. Shuning uchun ushbu xususiyatdan birinchi navbatda kichik o'lchamli kechiktirish liniyalarini ishlab chiqishda foydalanildi. Akustoelektron asboblarni mikroelektronikada qo'llaniladigan usullar bilan hosil qilinishi va IMSlarga o'xshashligi bilan e'tiborga loyiq.

Ultratovush to'liqlar pyezoaktiv materiallarda (pyezoelektrlarda) hosil qilinishi mumkin. Shuning uchun ushbu sinf asboblarda uchun ishchi muhit sifatida pyezoeffekt juda yaqqol namoyon bo'ladigan dielektrik va yarimo'tkazgich kristallar xizmat qiladi. *To'g'ri pyezoeffekt* deb mexanik kuchlanish natijasida pyezoelektrikning qutblanish hodisasiga aytiladi (13.8, a-rasm). Qutblanish natijasida pyezoelektrikning qarama-qarshi tomonlarida pyezo – EYuK deb ataluvchi potentsiallar farqi hosil bo'ladi. *Teskari pyezoeffekt* deb berilgan tashqi kuchlanish ta'sirida jismning geometrik o'lchamlari o'zgarishiga aytiladi (13.8, b-rasm). Rasmda jismning deformatsiyadan keyingi o'lchamlari punktir chiziq bilan ko'rsatilgan.

Kuchlanish berilgan joyda elektr maydon kuchlanganligi yo'nalishiga bog'liq holda pyezoelektrik siqiladi yoki kengayadi. Natijada, tovush o'tkazuvchi deb ataladigan, kristall plastinada ko'ndalang yoki bo'ylama akustik ultratovush chastotasi berilgan kuchlanish chastotasiga teng bo'ladi. Pyezoelektrik ma'lum xususiy mexanik tebranishlar chastotasiga ega bo'lgani sababli, tashqi EYuK chastotasi bilan plastina xususiy tebranishlar chastotasi bir-biriga teng bo'lganda (rezonans hodisasi) plastinaning tebranishlari amplitudasi eng katta qiymatga ega bo'ladi.

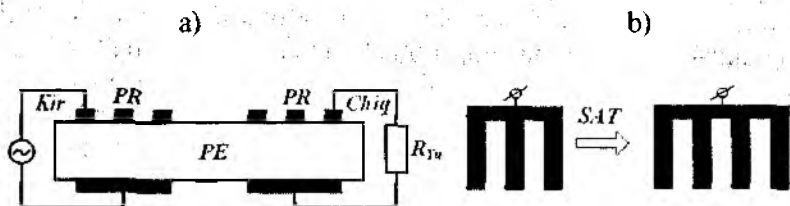


13.8-rasm. To'g'ri (a) va teskari (b) pyezoeffekt.

Akustoelektronika asboblarda chastotasi $1 \div 10$ GGS bo'lgan, kvarts, litiy niobiti va tantalati hamda CdS, ZnS, ZnO, GaAs, InSb va boshqa yupqa yarimo'tkazgich qatlamlarda generatsiyalanadigan ultratovush to'liqlar ishlatiladi. Ushbu diapazondagi hajmiy va sirt

akustik to'liqlar (SAT) ishlatiladi. SATlarda ishlaydigan akustoelektron asboblarga keng tarqalgan. Ularga kechiktirish liniyalari, polosali filtrlar, rezonatorlar, turli datchiklar va shunga o'xshashlar kiradi. Bu asboblarda elektr signallarni akustik signalga va aksincha o'zgartirish maxsus o'zgartirgichlar yordamida amalga oshadi. SATlar o'zgartirgichlarining yetti turi mavjud bo'lib, amalda ikki metal elektrodlari sinfaz va qoziqsimon joylashgan turlari keng tarqalgan.

SATlar asosidagi sodda akustoelektron asbob – sinfaz o'zgartirgichli kechiktirish liniyalari tuzilishi 13.9-rasmda ko'rsatilgan. Sinfaz o'zgartirgich pyeoelektrik plastinaning astoydil sayqallangan qarama-qarshi yuzalariga joylashtiriladigan ikkita elektroddan tashkil topadi. O'zgartirgichlar qalinligi $0,1 \div 0,5$ mkm ni tashkil etuvchi yupqa metal parda ko'rinishida bo'ladi.



13.9-rasm. Elektroakustik kechiktiruvchi liniyaning tuzilishi: yon tomondan (a) va ostidan (b) ko'rinishi.

Yuqorida joylashgan elektrod taroqsimon tuzilishga ega bo'lib, fazoviy davri sirt to'liqin uzunligiga teng bo'lishi kerak. Chapdagi sinfaz o'zgartirgich kiruvchi elektr signal ta'sirida kristalda sirt to'liqinini uyg'otadi (teskari pyeoeffekt hodisasi). Akustik to'liqin uzunligi akustik tebranishlarning tarqalish tezligi g_{ak} va elektr tebranishlar chastotasi f ga bog'liq: $\lambda_{ak} = g_{ak} / f$.

To'liqin uzatgichda bo'ylama garmonik akustik to'liqin hosil qilindi deylik. Ushbu to'liqin kristalda qalinligi taxminan to'liqin uzunligiga teng bo'lgan sirtqi qatlam bo'ylab bir nuqtadan ikkinchi nuqtaga bosimni o'zgartirib tarqaladi. Bosimning o'zgarishi kristalning deformatsiyalanishiga va qarama-qarshi ishorali zaryadlar (pyezo – EYuK) hosil bo'lishiga olib keladi. Kristal siqilgan joylarda zaryadlar ishoralari bir xil taqsimlanadi, kristall cho'zilgan joylarda esa zaryadlar

taqsimlanishi teskarisiga o'zgaradi. Bu kristalda, jumladan, chiqish sinfaz o'zgartgich elektrodleri orasida ham o'zgaruvchan elektr maydon hosil bo'lishiga olib keladi. Natijada chiqishdagi o'zgartgich (unga R_{yu} yuklama ulangan) akustik signalni elektr signalga aylantiradi (to'g'ri pyezoeffekt). Signal kechikish vaqti akustik to'lqinning o'zgartgichlar orasidagi o'tish vaqti bilan aniqlanadi.

Bunday qurilmaning asosiy kamchiligi tovush o'tkazgichda sochiladigan quvvatning kattaligidadir. Gap shundaki, akustik to'lqin kristaldagi erkin elektronlar bilan ta'sirlashib, ularni to'lqin tarqalish yo'nalishida olib ketadi. Bunda to'lqin qo'shimcha so'nadi. Lekin, agar kristalga zaryad tashuvchilarni to'lqin tarqalish yo'nalishida

$\mathcal{G}_c \geq \mathcal{G}_{ok}$ tezlik bilan dreyf harakat qildiruvchi kuchlanish berilsa, zaryad tashuvchilar o'zlarining ma'lum energiyasini to'lqinga uzatadi, natijada akustik to'lqin kuchayadi. Bunda akustik signallar kuchaytirgichi yoki aktiv ultratovushli kechiktirish liniyasi hosil bo'ladi.

Qandaydir f_1 dan f_2 gacha chastotalar orasidagi tebranishlarni o'tkazuvchi polosali filtrlar va keng polosali kechiktirish liniyalari hosil qilishda qarama-qarshi qoziqsimon o'zgartgichlar ishlatiladi (QQQO').

Kirishdagi QQQO'ning geometrik o'lchamlari va shakli elektr signalni akustik to'lqinga aylantirish samaradorligini belgilaydi. Har bir chastota uchun QQQO'ning ma'lum o'lchamlardagina eng samarali o'zgartirish hosil bo'ladi. QQQO' asosida hosil qilingan SAT filtrining tuzilishi 13.20-rasmda keltirilgan.

Filtr pyezoelektrik asos 1(masalan, litiy niobiti, pyezokvars, pyezokeramika) va unga fotolitografiya usullari bilan hosil qilingan ikkita QQQO' 2, 4 hamda ekranlovchi elektrod 3 dan tuzilgan. Kirishdagi QQQO' signal manbayi bilan, chiqishdagisi esa elektr signal hosil qiluvchi yuklama bilan ulangan.



13.20-rasm. QQQO'li SATli filtr.

Berilgan f_0 chastota uchun taroq qadami l akustik to'liqin uzunligi λ_{ak} bilan bir xil bo'lishi kerak. QQQO'da filtrning o'tkazish polosasi qoziqlar soni N bilan aniqlanadi:

$$\Delta f_i = f_0 / N.$$

Qoziqlar soni $N = 2$ bo'lganda filtr eng keng o'tkazish polosasiga ega bo'ladi. Qoziqlar soni ortishi bilan filtrning o'tkazish polosasi kengligi torayadi. Akustoelektron filtrning yuqori ishchi chastotasi fotolitografiyaning ajratish xususiyati bilan belgilanadi. QQQO'lar elektrodlari kengligi $\lambda_{ak} / 4$ ga teng qilib olinadi. Bunda 100 MGs chastotali SATli filtr elektrodlari 8 mkm ni tashkil etadi.

SATli filtrlar ko'p kanalli elektr aloqa va kosmik aloqa tizimlari filtrlari sifatida keng ishlatiladi. Ular televizion qabulqilgichlarning tasvir orqali chastota kuchaytirgich bloklarida LC – filtrlarni almashtirmoqda. Hozirgi vaqtda tasvirni tashish chastotasi 38 va 38,9 MGs ni tashkil etuvchi SATli televizion filtrlar seriyali ravishda ishlab chiqarilmoqda.

Zamonaviy SATli filtrlar $\Delta f = 0,05 - 50$ % o'tkazish polosasiga ega, o'tkazish polosasidagi so'nish 2 ± 6 dB, selektivligi 100 dB gacha. Bunday filtrlar 900 MGs gacha chastotalarda ishlaydi.

Magnitoelektronika asboblari. Magnitoelektron asboblarda ferromagnit materiallar ishlatiladi. Ular domen tuzilishga ega, ya'ni butun hajmi ko'p sonli lokal sohalar – domenlardan tashkil topadi. Domenlar to'yinguncha spontan magnitlangan. Ular *polosali*, *labirinsimon* va *silindrik* shaklga ega bo'lishi mumkin. Domenning chiziqli o'lchamlari millimetrlarning minglarcha ulushidan o'nlarcha ulushiga teng. Domenlar o'zaro *chegaradosh devorlar* (Blox devorlari) bilan ajralib turadi. Bu devorlarda bitta domen magnitlanganlik vektoriga nisbatan asta o'zgarishlari sodir bo'ladi.

Magnitoelektronika asboblari axborot signalini tashuvchi sifatida quyidagi dinamik birjinslimasliklarning biridan foydalaniladi:

- 1) silindrik shakldagi domenlar;
- 2) chiziqli domenlarda vertikal Blox chiziq (VBCh). Qo'shni VBChlar orasidagi masofa yetarli kichik, o'lchami 0,5 mkm bo'lgan chiziqli domen devorida 100 bitgacha axborot saqlash mumkin;
- 3) ferromagnit materialning chastotasi kvant o'tishlar chastotasiga

teng yorug'lik bilan yoritilganda hosil bo'luvchi rezonanslar va to'lqinlar;

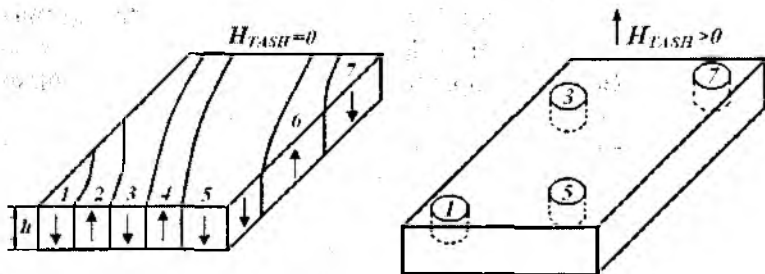
4) spin to'lqinlari va boshqalarning kvant tebranishlarini aks ettiruvchi kvazizarrachalar — magnonlar.

Silindrik magnit domen (SMD)lar asosidagi funksional elektronika asboblarning tuzilish va ishlash prinsipi bilan tanishamiz.

Barcha magnitoelektron qurilmalarda domenlar ishtirokidagi jarayonlar ishlatiladi, qurilmalarning o'zi esa ikkilik sanoq tizimida aks ettirilgan axborotni qayta ishlash va saqlash uchun ishlatiladi. SMD ma'lum sharoitda umumiy formulasi $RFeO_3$ bo'lgan monokristall plastinalar yoki ba'zi ferritlarning yupqa pardalarida hosil bo'ladi. Agar formuladagi R — yer ishqoriy element bo'lsa, modda **ortoferrit** deb, agar itriy bo'lsa **granat** deb ataladi. Qalinligi $h = 3 \cdot 10^{-5} \div 1 \cdot 10^{-3}$ smli ortoferrit plastina yoki granat pardasi tashqi magnit maydon mavjud bo'lmagan holda magnitlanganlik vektorlari qarama-qarshi yo'nalgan chiziqli domenlardan tuziladi. Keltirilgan qalinliklarda domenlar materialning butun ko'ndalang kesimini egallaydi va turli shaklga ega bo'ladi. Yettita chiziqli domenga ega parda (kristal)ning bir qismi 13.21, a-rasmda ko'rsatilgan. Parda sirtiga tik yo'nalgan tashqi magnit maydon N_{TASH} ta'sir etganda maydon vektori yo'nalishi tashqi maydonniki bilan bir xil domenlar kattalashadi, maydon vektoriga teskari yo'nalgan domenlar esa kichiklashadi va tashqi magnit maydonning ma'lum qiymatida SMDlarga aylanadi (13.21, b-rasm). Tashqi magnit maydon ortgan sari domenlar diametri ular yo'qolib ketgunicha kamayadi va parda bir tekis magnitlanadi, ya'ni bitta yaxlit domen hosil bo'lgandek bo'ladi.

a)

b)



13.21-rasm. Chiziqli (a) va silindrik (b) domenlarning tuzilishi.

SMDlar diametri ferrit materialiga qarab $50 \div 1$ mkm bo'ladi. SMDlarning turg'un saqlanishi tashqi magnit maydon borligi hisobiga amalga oshadi. SMDlarning borligi (yoki yo'qligi) ikkilik sanoq tizimida aks ettirilgan axborotning saqlanishiga teng deb qaralishi mumkin. Ushbu holat katta hajmga ega xotira qurilmalarni hosil qilish uchun ishlatiladi, chunki ortoferrit kristalining 1 sm^2 yuzasida hammasi 10^7 bit axborot saqlanishi mumkin.

Boshqa tomondan yondoshilganda, agar kristalning ma'lum pozitsiyalarida SMDlar generatsiyasi ta'minlansa, ular diskret siljitish axborotlarni yozish va o'qish, hamda o'chirish uchun ishlatilishi mumkin.

Xotira qurilmasining magnit ISlarida SMDlar tokli sim sirtmoq ko'rinishidagi domenlar generatori yordamida hosil qilinadi (13.22, a-rasm). Tokli sirtmoq 1 asos 4 sirtida joylashgan asosiy ferrit parda 3 sirtidagi izolyasiyalovchi parda 2 ga purkash bilan hosil qilinadi. Monokristall pardalar (ferritlar, granatlar) bug' fazadan magnitlanmaydigan, masalan, gadoliniiy — galliyli granat asosga kimyoviy o'tkazish yo'li bilan olinadi.

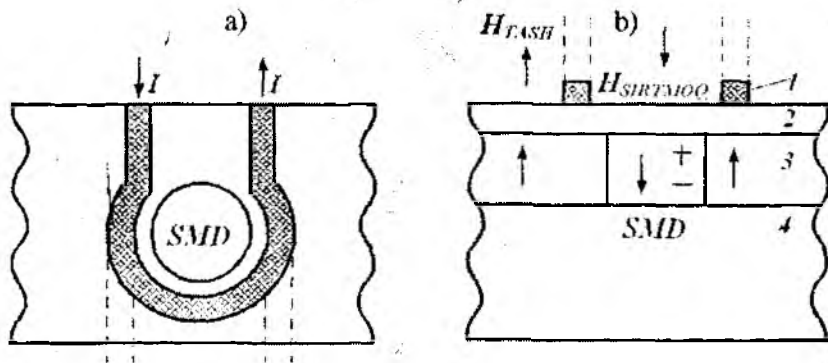
SMD halqa orqali pardaning lokal sohasini qayta magnitlash uchun yetarli amplitudasi yuzlarcha mA ni tashkil etuvchi I tok impulsi o'tkazilganda hosil bo'ladi. Domenlarni o'chirish davomiyligi 1 mks, amplitudasi 200 mA va yo'nalishi SMD hosil qiluvchi tok yo'nalishiga teskari tok o'tkazish bilan amalga oshiriladi.

Musbat (+) va manfiy (-) ishoralar bilan mos ravishda SMDning janubiy va shimoliy qutblari belgilangan.

SMDni yupqa pardaning ma'lum sohasida fiksatsiya qilish uchun magnitostatik tutgichlardan foydalaniladi. Tutgich maxsus magnit yumshoq material permolloydan yasalgan ma'lum shakldagi applikatsiyalardan iborat. Applikatsiya ostidagi sohada tashqi magnit maydon ekranlanadi va potensial chuqur — tutgich hosil bo'ladi. Shuning uchun SMD chuqurga tushib istalgancha uzoq vaqt saqlanishi mumkin.

SMDning ma'lum nuqtaga (manzilga) siljitilishi quyidagicha amalga oshiriladi. Asosiy yupqa parda sirtida applikatsiyalarga aylanish o'qi asosiy parda sirtiga tik yo'nalgan aylanib turuvchi tashqi N_{BOSHOQ} maydon ta'sir etadi. Aylanib turuvchi magnit maydon bir-biriga nisbatan 90° ga burilgan, ikki fazali tok bilan ta'minlanuvchi ikkita g'altak yordamida

hosil qilinadi. Bu holda natijalovchi maydon N_{BOSHO} vektori soat strekasi bo'ylab ω burchak tezlik bilan tekis buraladi. N_{BOSHO} maydon SMDga amaliy ta'sir ko'rsatmaydi, lekin permalloyli applikatsiyalarda magnit zaryadlar qutblarining davriy qayta taqsimlanishini hosil qiladi. Aytib o'tilgan qutblarning SMDga ta'siri uni chapdan o'ngga siljishiga olib keladi.

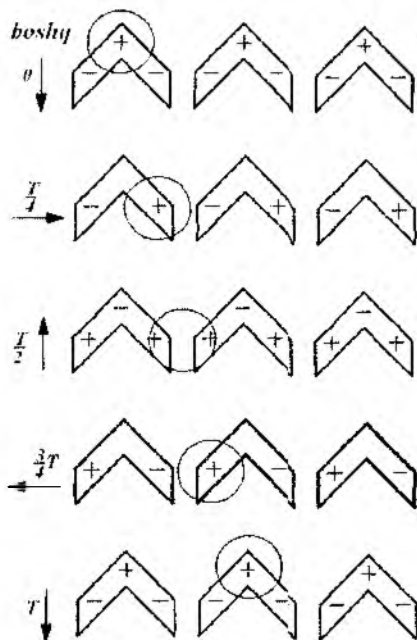


13.22-rasm. SMD asosidagi xotira qurilmasi: ustidan ko'rinishi (a) va qirqimi (b).

SMDlarning siljishi T-simon yoki shevronli permalloy applikatsiyalar orqali amalga oshishi mumkin. Shevronli applikatsiyalar keng qo'llaniladi. Ular zich joylashishi va diametri 1 mkm amtrofida bo'lgan domenlar siljishini ta'minlaydi. Uchta shevronli applikatsiyadan tashkil topgan tuzilma, N_{BOSHO} yo'nalishi, applikatsiyalarda magnit qutblar holati va maydonning turli holatlarida SMD holati 13.23-rasmda ko'rsatilgan. Applikatsiyalar domenning janubiy qutbiga tegadi deb faraz qilinadi.

Applikatsiyalar bir-biridan 1 mkm masofada joylashib registri hosil qiladi. SMD asosidagi xotira qurilmalarida 8 ta yoki 16 ta bir-biriga yaqin joylashgan domenlar generatorlari hosil qilinadi va ular 8 yoki 16 razryadli sonlarni yozuvchi registri tashkil etadi. Domenlar siljish tezligi sekundiga yuzlarcha metrni tashkil etishi mumkin, axborotni yozish tezligi esa $10^5 \div 10^6$ bit/s ni tashkil etadi. Axborotni o'qish uchun magnitarezistiv effektga ega yarimo'tkazgich halqadan foydalaniladi. Magnitarezistiv effekt sodir bo'lganda yarimo'tkazgich

ostidan SMD o'tganda uning elektr qarshiligi o'zgaradi. Buning uchun halqa (datchik) orqali o'zgaras tok o'tkaziladi. Agar datchik ostidan SMD o'tsa halqadagi magnit maydon o'zgaradi. U bilan birgalikda halqa qarshiligi va undan o'tadigan tok qiymati ham o'zgaradi. Mantiqiy ko'prik sxemaga ulangan bunday mikrovoltli datchikning signali keyinchalik kuchaytiriladi.



13.23-rasm. SMDlarning shevronli applikatsiyalar bo'ylab siljishi.

SMDlar asosida KIS va O'KISli yarimo'tkazgich xotira qurilmalar yaratiladi. Ularning axborot sig'imi 92 yoki 250 Kbitli katta bo'lmagan seksiyalar bilan oshirib boriladi. Shunday qilib kerakli sig'imli xotirani hosil qilish mumkin. SMD asosidagi xotira qurilmalar yuqori ishonchlilikka ega va magnit disklardagi shunday qurilmalarga nisbatan tezkor ishlaydi, xotirasida saqlovchi axborotning ko'pligi va massa hamda o'lchamlarining kichikligi bilan farq qiladi. Ular ancha kam quvvat iste'mol qiladi. Bundan tashqari, SMD asosidagi asboblarning yordamida mantiq elementlarning to'liq to'plamini hosil qilish mumkin.

Nazorat savollari

1. Nanotexnologiyalarga ta'rif bering.
2. Nanozarrachalarning qanday turlarini bilasiz?
3. Skanerlovchi tunnel mikroskop ishlash prinsipini tushuntiring.
4. Atom – kuch mikroskop ishlash prinsipini tushuntiring.
5. Molekular – nurli etipaksiya imkoniyatlarini aytib bering.
6. MOB epitaksiya usuli nimalarga asoslanadi?
7. Yuqori ajratuvchanlikka ega litografiyaning o'ziga xos xususiyatlarini aytib bering.
8. Kvant kompyuterlar g'oyasi nimada?
9. Nanotuzilmalarning qanday ko'rinishlarini bilasiz?
10. Mur qonunini aytib bering.
11. Elektronlarning kvant – mexanik harakati mikrozaralarning mexanik harakatidan qanday farqlanadi?
12. Kvant chuqurlari bo'lgan yarimo'tkazgich tuzilmalarga misol keltiring.
13. Tunnel effektning fizik ma'nosini tushuntiring.
14. Kvant chuqurlari va simlarida energetik holatlar zichligi taqsimlanishining o'ziga xosligi nimada?
15. Geteroo'tishlar yordamida qanday qilib kvant chuqurini hosil qilish mumkin?
16. Potensial chuqurdagi nanozarraga ega bo'ladigan minimal energiyaning qiymati qanday bo'ladi?
17. Kremniyli nanotranzistorning ishlash prinsipini tushuntiring.
18. Ko'chkili fotodiod ishlash prinsipini tushuntiring.
19. Dielektrik sirtiga kremniy olish texnologiya nimadan iborat?
20. Zaryad tashuvchilari harakatchanligi yuqori tranzistorning ishlash prinsipini tushuntiring.
21. Kvant chuqurlikli lazerlar tuzilishi va ishlash prinsipini tushuntiring.
22. Oddiy yarimo'tkazgich lazerlarga nisbatan kvant chuqurlikli lazerlar afzalliklarini tushuntiring.
23. Funktsional elektronika asboblarga ta'rif bering.
24. Zaryad aloqali asboblarning ishlash prinsipini tushuntiring.
25. Akustoelektron asboblarga ta'rif bering.
26. Sirt akustik to'lqinli asboblarning tuzilishi va ishlashini tushuntiring.
27. Magnitoelektron asboblarga ta'rif bering.
28. Silindrik magnit domenlar asosidagi magnitoelektron asboblarning ishlash prinsipini tushuntiring.

ADABIYOTLAR

1. И.С. Андреев, Х.К. Арипов, Ж.Т. Махсудов, Ш.Б. Рахматов. Полупроводниковые приборы многослойной структуры. Транзисторы и тиристоры. Част 1: Учебное пособие. – Т.: ТЭИС, 1994. 164 с.
2. И.С. Андреев, Х.К. Арипов, Ж.Т. Махсудов, Ш.Б. Рахматов. Полупроводниковые приборы многослойной структуры. Транзисторы и тиристоры. Част 2: Учебное пособие. – Т.: ТЭИС, 1994. 98 с.
3. Х.К. Арипов, Н.Б. Алимова, З.Е. Агабекова, Ж.Т. Махсудов. Аналоговая и интегральная схемотехника. Т.: ТЭИС, 2000. 90 с.
4. N. Yunusov, I.S. Andreyev, A.M. Abdullayev, X.K. Aripov, Y.O. Inog'omova. Elektronika bo'yicha asosiy tushuncha va atamalarning o'zbekcha-ruscha-inglizcha izohli lug'ati. – Т.: TEAI, 1998. – 160 b.
5. И.П. Степаненко. Основы микроэлектроники: Учебное пособие. М.: Лаборатория Базовых Знаний, 2001. 488 с.
6. Ю.Ф. Опадчий, О.П. Глудкин, А.И. Гуров. Аналоговая и цифровая электроника: Учебник для вузов. – М.: Горячая линия – Телеком, 2003. 768 с.
7. А.Н. Игнатов, С.В. Калинин, В.Л. Савиных. Основы электроники. Н.: СибГУТИ, 2005. 323 с.
8. А.Н. Игнатов, С.В. Калинин, Н.Е. Фадеева. Микросхемотехника и нанoeлектроника: Учебное пособие. – Н.: СибГУТИ, 2007. 244 с.
9. Х.К. Арипов, А.М. Абдуллаев, Н.Б. Алимова. Основы электроники: Учебное пособие для учащихся профессионально-технических колледжей. – Т.: ИПТД им. Чулпана, 2007. 136 с.
10. Elektron texnika va radioelektronikaga oid atamalarning o'zbekcha-ruscha izohli lug'ati. prof. M. Muhiddinov umumiy tahriri ostida. Т.: BILIM, 2007. – 432 b.
11. X.K. Aripov, A.M. Abdullayev, H.B. Alimova. Elektronika: O'quv qo'llanma. – Т.: TATU, 2009. – 136 b.

MUNDARIJA

Kirish	3
--------------	---

I BOB. Yarimo'tkazgichlarning elektrofizik xususiyatlari

1.1. Yarimo'tkazgichlarning solishtirma o'tkazuvchanligi	5
1.2. Qattiq jism zonalar nazariyasi elementlari	7
1.3. Yarimo'tkazgichlar elektr o'tkazuvchanligi	11
1.4. Erkin zaryad tashuvchilarning muvozanat holatdagi konsentratsiyasi	15
1.5. Nomuvozanat zaryad tashuvchilar	20
1.6. Yarimo'tkazgichdagi toklar	22

II BOB. Yarimo'tkazgichlarda kontakt hodisalari

2.1. Muvozanat holatda $p-n$ o'tish	29
2.2. Nomuvozanat holatda $p-n$ o'tish	32
2.3. $p-n$ o'tishning volt-amper xarakteristikasi	35
2.4. $p-n$ o'tishning teshilish turlari	37
2.5. $p-n$ o'tishning elektr parametrlari	40
2.6. Metall-yarimo'tkazgich o'tishlar	43
2.7. Geteroo'tishlar	46

III BOB. Yarimo'tkazgich diodlar

3.1. To'g'rilovchi diodlar	49
3.2. Stabiltronlar	56
3.3. Varikaplar	59
3.4. Shottki baryerli diodlar	60
3.5. Tunnel va o'girilgan diodlar	61
3.6. O'ta yuqori chastotada ishlovchi diodlar	63
3.7. Fotodiodlar	70
3.8. Nurlanuvchi diodlar	72
3.9. Optronlar	73

IV BOB. Bipolyar tranzistorlar

4.1. Umumiy ma'lumotlar	75
4.2. Bipolyar tranzistorning ulanish sxemalari	77
4.3. Tranzistor tuzilmalarining energetik diagrammalari	78
4.4. Tranzistorda elektrodlar toklari	81
4.5. Bipolyar tranzistor ish rejimlarini elektro toklariga ta'siri	84
4.6. Bipolyar tranzistorning elektrod modellari	87
4.7. Bipolyar tranzistorning statik xarakteristikalari	92
4.8. Bipolyar tranzistor xarakteristika va parametrlarining temperaturaga bog'liqligi	99
4.9. Tranzistor chiziqli to'rt qutblik sifatida	102
4.10. Bipolyar tranzistorning chastota xususiyatlari	110
4.11. O'YuCh bipolyar tranzistorlar	111

4.12. Tranzistor teshilishi va uning barqaror ishlash sohasini kengaytirish usullari	113
--	-----

V BOB. Ko'p qatlamli yarimo'tkazgich asboblari

5.1. Umumiy ma'lumotlar	120
5.2. Dinistor tuzilishi va ishlash prinsipi	121
5.3. Tiristor tuzilishi va ishlash prinsipi	124
5.4. Simistor tuzilishi va ishlash prinsipi	126
5.5. Boshqariluvchi to'g'rilagichlar	127

VI BOB. Maydoniy tranzistorlar

6.1. Umumiy ma'lumotlar	130
6.2. $p-n$ o'tish bilan boshqariluvchi maydoniy tranzistorlar	131
6.3. MDY – tuzilma va maydon effekti	138
6.4. Kanali induksiyalangan MDY – tranzistorlar	142
6.5. Kanali qurilgan MDY – tranzistorlar	146
6.6. Maydoniy tranzistorlarning matematik modellari	148
6.7. Maydoniy tranzistor parametrlari	149
6.8. Stok tokining temperaturaga bog'liqligi	150
6.9. Maydoniy tranzistorlarning chastota xususiyatlari	151
6.10. O'YCh maydoniy tranzistorlar	154

VII BOB. Integral mikrosxemalar

7.1. Umumiy ma'lumotlar	159
7.2. Yarimo'tkazgich IMSlar yaratishda texnologik jarayon va operatsiyalar	162
7.3. Bipolyar tranzistorlar asosidagi integral mikrosxemalarni tayyorlash	167
7.4. MDY – tranzistorlar asosidagi IMSlarni tayyorlash	173

VIII BOB. Analog elektronika

8.1. Elektron qurilmalarning tasniflanishi	176
8.2. Analog qurilmalar sxemotexnikasi	181
8.3. Analog kuchaytirgich qurilmalarning asosiy xususiyatlari	182
8.4. Kuchaytirgich kaskadlarning kuchaytirish sinflari	189
8.5. Kuchaytirgichlarda teskari aloqa	192
8.6. Bipolyar tranzistorlar asosidagi kuchaytirgich kaskadlar	198
8.7. Maydoniy tranzistorlar asosidagi kuchaytirgich kaskadlar	214

IX BOB. Operasion kuchaytirgichlar

9.1. Umumiy ma'lumotlar	218
9.2. Analog integral mikrosxemalarning negiz elementlari	220
9.3. Operasion kuchaytirgichlarning tuzilishi	239
9.4. Operasion kuchaytirgich asosiy parametrlari va xarakteristikalari	242

X BOB. Operasion kuchaytirgichlar asosidagi analog signallar o'zgartirgichlari	
10.1. Umumiy ma'lumotlar	250
10.2. Operasion kuchaytirgichlarga inersiyasiz rezistiv (chiziqli) teskari aloqa zanjirlarining ulanishi	251
10.3. Operasion kuchaytirgichlarga inersiyali teskari aloqa zanjirlarining ulanishi	258
10.4. Operasion kuchaytirgichlarga inersiyasiz nochiziqli zanjirlarning ulanishi	266

XI BOB. Raqamli texnika asoslari

11.1. Umumiy ma'lumotlar	274
11.2. Sanoq tizimlari	279
11.3. Mantiqiy konstantalar va o'zgaruvchilar. Bul algebrasi operatsiyalari	283
11.4. Mantiqiy elementlar va ularning parametrlari	288
11.5. Bipolyar tranzistorli elektron kalit sxemalar	295
11.6. Maydoniy tranzistorli elektron kalit sxemalar	301

XII BOB. Mantiqiy integral sxemalarning negiz elementlari

12.1. Umumiy ma'lumotlar	306
12.2. Tranzistor-tranzistorli mantiq elementlar	306
12.3. Emitterlari bog'langan mantiq elementlari	317
12.4. Bir turdagi MDY – tranzistorlar asosidagi mantiq elementlar	326
12.5. Komplementar MDY – tranzistorlar asosidagi mantiq elementlar	329
12.6. Integral-injektsion mantiq elementlari	332
12.7. Asosiy kombinasion sxemalar	339

XIII BOB. Elektronkaning istiqbolli yo'nalishlari

13.1. Nanoelektronika	348
13.2. Nanoelektronika asboblari	359
13.3. Funktsional elektronika	381
Adabiyotlar	396

Aripov Xayrulla Kabilovich
Abdullayev Axmed Mallayevich
Alimova Nodira Batirdjanovna
Bustanov Xabibulla Xamidovich
Obyedkov Yevgeniy Vitalyevich
Toshmatov Shunqorjon Toshpo'latovich

ELEKTRONIKA

*O'zbekiston Respublikasi Oliy va o'rta maxsus ta'lim vazirligi
tomonidan 5311300 – "Telekommunikatsiya".*

5311200 – "Televideniye, radioaloqa va radioeshittirish";

*5311300 – "Radioelektron qurilmalar va tizimlar", 5311400 – "Muhim
aloqa tizimlari";*

*5111000 – "Kasb ta'limi" yo'nalishlarida ta'lim olayotgan talabularni
uchun darslik sifatida tavsiya etilgan*

Muharrir: *M. Tursunova*

Dizayner: *N. Mamanov*

Musahhah: *H. Zokirova*

O'zbekiston faylasuflari milliy jamiyati nashriyoti,
100029, Toshkent shahri, Matbuotchilar ko'chasi, 32-uy.
Tel.: 236-55-79; faks: 239-88-61.

Nashriyot litsenziyasi: AI №110, 15.07.2008.

Bosishga ruxsat etildi 27.07.2012-y. «Tayms» garniturasi.

Ofset usulida chop etildi. Qog'oz bichimi 60x84 $\frac{1}{16}$.

Shartli bosma tabog'i 26. Nashriyot bosma tabog'i 25.

Adadi 500 nusxa. Buyurtma № 26.

«START-TRACK PRINT» MCHJ bosmaxonasida chop etildi.
Manzil: Toshkent shahri, 8-mart ko'chasi, 57-uy.